



MASTER

USER AND MAINTENANCE BOOK	en
LIBRETTO USO E MANUTENZIONE	it
BEDIENUNGS- UND WARTUNGSANLEITUNG	de
MANUAL DE INSTRUCCIONES PARA EL USO Y MANTENIMIENTO	es
MANUEL D'UTILISATION ET DE MAINTENANCE	fr
HANDLEIDING VOOR GEBRUIK EN ONDERHOUD	nl
MANUAL DE USO E MANUTENÇÃO	pt
VEJLEDNING OM BRUG OG VEDLIGEHOJDELSE	da
KÄYTTÖ- JA HUOLTO-OHJE	fi
HEFTE FOR BRUK OG VEDLIKEHOLD	no
ANVÄNDAR- OCH UNDERHÅLLSHANDBOK	sv
INSTRUKCJA OBSŁUGI I KONSERWACJI	pl
РУКОВОДСТВО ПО ЭКСПЛУАТАЦИИ И ТЕХНИЧЕСКОМУ ОБСЛУЖИВАНИЮ	ru
PRÍRUČKA PRO POUŽITÍ A ÚDRŽBU	cs
HASZNÁLATI ÉS KARBANTARTÁSI KÉZIKÖNYV	hu
PRIROČNIK Z NAVODILI ZA UPORABO IN VZDRŽEVANJE	sl
KULLANIM VE BAKIM KİTAPÇIĞI	tr
KNJIZICA O UPORABI I ODRŽAVANJU	hr
NAUDOJIMO IR PRIEŽIŪROS KNYGELĖ	lt
LIETOŠANAS UN TEHNISKĀS APKOPEŠ GRĀMATIŅA	lv
KASUTUS- JA HOOLDUSJUHEND	et
LIVRET DE UTILIZARE ŞI ÎNTREȚINERE	ro
PRÍRUČKA PRE POUŽITIE A ÚDRŽBU	sk
НАРЪЧНИК ЗА ИЗПОЛЗВАНЕ И ПОДДРЪЖКА	bg
КЕРІВНИЦТВО З ЕКСПЛУАТАЦІЇ Й ТЕХНІЧНОГО ОБСЛУГОВУВАННЯ	uk
KNJIZICOM O UPOTREBI I ODRŽAVANJU	bs
ΕΓΧΕΙΡΙΔΙΟ ΧΡΗΣΗΣ ΚΑΙ ΣΥΝΤΗΡΗΣΗΣ	el
使用和维护手册	zh
ПАЙДАЛАҢУ ЖӘНЕ ТЕХНИКАЛЫҚ ҚЫЗМЕТ КӨРСЕТУ ЖЕТЕКШІЛІГІ	kk



COFFEE

1. AVVERTENZE IMPORTANTI PER LA SICUREZZA

Leggere attentamente le istruzioni prima di installare il prodotto e conservarle per future consultazioni. Il manuale deve essere conservato e trasmesso al nuovo utente in caso di cessione dell'apparecchio. Il Costruttore si riserva di variare le caratteristiche del prodotto senza alcun preavviso. I dati tecnici sono puramente indicativi.

1. L' apparecchio è destinato esclusivamente all'impiego per il quale è stato progettato, ovvero il riscaldamento dell'ambiente e delle persone. Il Costruttore non può essere considerato responsabile per danni eventualmente provocati da un uso inadeguato.
2. Dopo aver disimballato il prodotto verificarne la completezza e assicurarsi che non presenti segni di rotture, danneggiamenti o manomissioni.
3. Tenere il materiale d'imballaggio lontano dai bambini, perché può essere fonte di pericolo.
4. L'apparecchio può essere utilizzato da bambini di almeno 8 anni (come pure da persone con ridotte capacità fisiche, sensoriali o mentali, o prive di esperienza o della necessaria conoscenza) purché essi siano sotto sorveglianza, oppure dopo che abbiano ricevuto istruzioni relative all'uso sicuro e abbiano compreso i potenziali pericoli. I bambini non devono giocare con l'apparecchio. La pulizia e la manutenzione devono essere fatte dall'utilizzatore e non da bambini privi di sorveglianza.
5. Questo apparecchio di riscaldamento non è dotato di un dispositivo di controllo della temperatura ambientale. Utilizzare in stanze piccole occupate da persone incapaci di uscire da sole solo se esse sono poste sotto costante sorveglianza.
6. Prima di effettuare il collegamento alla rete elettrica, assicurarsi che la tensione dell'impianto corrisponda a quella indicata nell'etichetta dati targa posta sull'apparecchio.
7. L'apparecchio non deve essere installato in aree nelle quali possono essere presenti gas infiammabili o vapori pericolosi.
8. Quando si utilizza il riscaldatore, è necessario seguire alcune regole fondamentali (applicabili a tutti gli apparecchi elettrici):

- Non toccare l'apparecchio con le mani bagnate.
 - Non maneggiare l'apparecchio con i piedi nudi.
 - Non tirare mai il cavo di alimentazione per scollegare l'apparecchio dalla presa di corrente; agire direttamente sulla spina.
9. Evitare l'uso di prolunghe, perché ci può essere pericolo di incendio.
 10. Non apportare modifiche al prodotto che compromettano la sicurezza.
 11. Mantenere le connessioni asciutte.
 12. Se il cavo di alimentazione è danneggiato, evitare di utilizzarlo, ma farlo sostituire dal Costruttore o da un Servizio Assistenza Tecnica autorizzato o comunque da una persona con qualifica simile, in modo da prevenire ogni rischio.
 13. Scollegare l'apparecchio dall'alimentazione se non lo si utilizza per lunghi periodi.
 14. Staccare sempre la spina prima di ogni operazione di manutenzione.

2. INSTALLAZIONE ELETTRICA



L'installazione dell'apparecchio deve essere effettuata da personale competente e qualificato, in accordo con la norma CEI 64-8 che regola gli impianti elettrici. Prima di inserire la spina nella presa di corrente, assicurarsi che l'impianto elettrico abbia un sistema di messa a terra efficiente e che l'impedenza della rete sia inferiore a 0,3 ohm.

L'apparecchio può essere collegato alla rete elettrica con il cavo in gomma e la spina in dotazione, se il modello li prevede, altrimenti può essere collegato direttamente alla rete elettrica. In quest'ultimo caso è necessario interporre a monte della linea di alimentazione un interruttore bipolare di categoria di sovratensione III, con distanza di apertura dei contatti di almeno 3 mm.

Assicurarsi che l'impianto elettrico a cui allacciare il riscaldatore sia protetto da fusibili da 16 A non rapidi.

- Il riscaldatore deve essere installato esclusivamente in posizione orizzontale, utilizzando gli accessori di fissaggio forniti.
- Lasciare una distanza libera minima di 40 cm tra la parte più alta del riscaldatore e il soffitto e 60 cm fra il riscaldatore e il muro (fig.1).
- Lasciare libera l'area davanti al riscaldatore per una distanza minima di almeno un metro.

- Il riscaldatore deve essere installato ad una altezza minima di 180 cm (fig.1). Se installato in bagno, l'altezza minima è 225 cm nelle zone di rispetto 1 e 2, mentre nella zona di rispetto 3 la distanza minima da terra è di 180 cm, in conformità alle norme di ogni singolo Paese (CEI 64-8).
- Assicurarci che il riscaldatore non sia orientato verso il soffitto o verso sostanze infiammabili.
- L'apparecchio non deve essere posizionato immediatamente sotto una presa di corrente, né di fronte ad essa.
- L'apparecchio di riscaldamento deve essere installato in modo da impedire che gli interruttori o i comandi vengano toccati da chi si trova nella vasca da bagno o nella doccia.
- Assicurarci che non ci sia la possibilità che materiale infiammabile, tende o materiali combustibili vengano a contatto col riscaldatore o si trovino nelle sue vicinanze.
- L'apparecchio non deve essere installato in aree in cui possono essere presenti gas infiammabili o vapori pericolosi.
- L'apparecchio è fornito di una griglia di sicurezza che ha il compito di proteggere la lampada dall'eventuale collisione con grossi corpi estranei. Non rimuoverla e non utilizzare il riscaldatore in sua assenza.
- I modelli destinati all'utilizzo domestico sono forniti di un interruttore d'accensione e di un cavo di alimentazione flessibile con spina. Il cavo è di gomma silionica H05 RN-F. Nei modelli per cantiere, contrassegnati con lettera "C" nel codice, il cavo è H07 RN-F.
- I modelli destinati all'utilizzo professionale, con lettera "P" nel codice, non hanno né l'interruttore di accensione né il cavo di alimentazione. Devono pertanto essere collegati alla rete elettrica da personale qualificato, utilizzando un cablaggio con le stesse caratteristiche riportate sopra.
- L'apparecchio è di classe I con grado di protezione IP65, generalmente previsto per i prodotti che possono essere installati anche all'aperto. Se si vuole mantenere questo grado di protezione alla polvere e all'acqua, il collegamento con l'alimentazione deve essere effettuato per mezzo di un sistema che sia almeno IP65, secondo la normativa italiana CEI 64-8.
- Prima di premere l'interruttore, afferrare saldamente l'impugnatura ed evitare di toccare le parti metalliche.

3. POSIZIONAMENTO

La gamma dei riscaldatori Coffee è stata studiata per offrire flessibilità nel posizionamento. Si possono scegliere tre diverse opzioni:

- **Fissaggio a muro utilizzando l'apposito supporto (4165.786).** Prima di forare il muro per fissare i tasselli, assicurarsi che esso sia solido e che sotto non passino condutture elettriche o altro. Applicare la dima di foratura sul muro con nastro adesivo e bulinare nei punti segnati (vedi fig. 7). Con una punta da trapano da 5 mm, fare quattro fori nel muro e con i tasselli in dotazione fissare il supporto. Nel compiere questa operazione, verificare che le frecce riportate sul supporto stesso siano orientate verso l'alto. Quindi con le due viti in dotazione fissare i due agganci a omega stringendo il tubo di alluminio sul retro dell'apparecchio (fig. 2).
- **Fissaggio a soffitto con catene.** Prima di forare assicurarsi che la zona del soffitto in cui si intende collocare l'apparecchio sia ben solida. Fissare i due tasselli ad occhiello in dotazione ad una distanza di 55 cm uno dall'altro. Bloccare quindi gli agganci ad omega intorno al tubo di alluminio, facendo attenzione a far passare la vite più distante dall'apparecchio all'interno dell'ultima maglia della catena, come mostrato in fig. 3. Gli agganci ad omega devono essere collocati alle estremità del tubo, alla massima distanza tra loro, in modo da avere maggior stabilità.
- **Fissaggio a palo (4165.785).** L'apparecchio può essere fissato ad un palo con un diametro compreso tra i 20 e 60 mm. Per fissarlo utilizzate il supporto in dotazione e gli agganci a omega (fig. 4). Il supporto è previsto per montare un solo apparecchio, oppure due contrapposti.



Il palo deve essere assolutamente stabile e solido. Usare preferibilmente il nostro treppiede, fornito come accessorio a richiesta (cod.4165.784). I piedi devono essere aperti sino a che la linea bianca evidenziata sul tubo inferiore raggiunge lo snodo. Fissare il palo al terreno in modo opportuno mediante la catena (fig. 5). Assicurarsi che il cavo di alimentazione non possa andare in contatto con il riflettore dell'apparecchio e che non entri nell'area di azione del flusso luminoso. Il cavo si può fissare al tubo, dietro il riflettore dell'apparecchio, con fascette di plastica.

4. UTILIZZO

La gamma Coffee comprende apparecchi da 1200 W e 1800 W. L'elemento principale del riscaldatore è costituito dalla lampada lineare al quarzo con filamento in tungsteno in ambiente alogeno. L'apparecchio lavora a piena potenza già qualche secondo dopo l'accensione, e il calore prodotto raggiunge una distanza di circa 3 metri nella zona antistante.



Evitare di esporre la cute ai raggi dell'apparecchio per distanze inferiori a 50 cm.

Evitare di esporre gli occhi ai raggi dell'apparecchio per distanze inferiori a 2,70 m.

Tutti gli utilizzatori devono essere informati riguardo tutti gli aspetti del funzionamento e della sicurezza relativi all'apparecchio. Queste istruzioni devono essere conservate come riferimento.

Accendere l'apparecchio premendo l'interruttore (nei modelli che lo prevedono). Assicurarsi che il riscaldatore rivolga i suoi raggi nella zona che si vuole riscaldare. Se necessario, cambiare l'angolo di inclinazione allentando le viti degli agganci ad omega e agendo sulla maniglia laterale, come mostrato in fig. 6.

Non usare il riscaldatore nelle immediate vicinanze di una vasca da bagno, doccia o piscina. Se non c'è nessuno nel locale da riscaldare, si raccomanda di spegnere l'apparecchio e di staccare la spina.

5. MANUTENZIONE

Il riscaldatore Coffee non contiene parti in movimento, quindi la manutenzione è limitata. Occorre solo verificare che non vi sia polvere o sporcizia sulla parabola riflettente o sulla lampada, perché potrebbero provocare dei surriscaldamenti e ridurrebbero la durata della lampada. Per pulire l'apparecchio, strofinarlo leggermente con un panno inumidito con acqua.

L'accumulo di calcare o incrostazioni saline riducono la durata ed il rendimento della lampada; si consiglia pertanto di evitare l'utilizzo prolungato in presenza di acqua o nebbia salina. Eventuali residui di acqua salata dovranno essere rimossi prima dell'uso, ad apparecchio scollegato, con risciacqui di acqua dolce.

6. SOSTITUZIONE DELLA LAMPADA E DEI SUPPORTI IN SILICONE

La lampada del Coffee è robusta e, se si evitano vibrazioni e colpi, la sua durata è di circa 5000 ore. Assieme alla lampada devono essere cambiati anche i supporti in silicone, che comunque devono essere sostituiti ancor prima se presentano segni di invecchiamento. Per le sostituzioni o le eventuali riparazioni, rivolgersi esclusivamente a Centri di Assistenza Tecnica autorizzati. Assicurarsi che i ricambi siano originali.

7. CARATTERISTICHE TECNICHE

	Coffee 12	Coffee 18
Tensione di alimentazione	230 V ~ 50-60 Hz	230 V ~ 50-60 Hz
Potenza	1200 W	1760 W
Classe di isolamento	I	I
Livello di protezione	IP65	IP65
Tipo di lampada	Quarzo - filamento al tungsteno	
Durata lampada (ore)	5000	5000
Spettro di emissione	IR-A	IR-A
Copertura (m ²)	4÷6	8÷10
Peso (kg)	0,95	1
Dimensioni (mm)	712x112x83	835x112x83

8. SMALTIMENTO AMBIENTALMENTE COMPATIBILE

Questo prodotto è conforme alla Direttiva EU 2002/96/EC.

Il simbolo del cestino barrato riportato sull'apparecchio indica che il prodotto, alla fine della propria vita utile, dovendo essere trattato separatamente dai rifiuti domestici, deve essere conferito in un centro di raccolta differenziata per apparecchiature elettriche ed elettroniche oppure riconsegnato al rivenditore al momento dell'acquisto di una nuova apparecchiatura equivalente.

L'utente è responsabile del conferimento dell'apparecchio a fine vita alle appropriate strutture di raccolta, pena le sanzioni previste dalla vigente legislazione sui rifiuti.

1. IMPORTANT SAFETY INSTRUCTIONS

Instructions should be carefully read before installation and retained by the user. The booklet must be kept and delivered to the new user in case of cession of the machine. The Manufacturer reserves the right to vary the features of the product without prior notice. The technical data are merely indicative.

1. This appliance is intended solely for the use it has been designed for, namely room and people heating. The Manufacturer is not responsible for any damage that could happen for improper use.
2. After unpacking make sure that the appliance is complete and shows no signs of visible damage or tampering.
3. Keep packing materials, which are potential dangers, away from children.
4. The device can be used by children at least 8 years (as well as by persons with reduced physical, sensory or mental capabilities, or lack of experience or required knowledge) provided that they are under surveillance, or after they have been instructed relating to the safe use and have understood the potential dangers. Children should not play with the appliance. Cleaning and maintenance must be performed by the user and not by unsupervised children.
5. This heating appliance does not feature a device to control ambient temperature. Do not use it in small rooms used by people who are unable to leave such rooms on their own unless they are under constant surveillance.
6. Before inserting the plug make sure that the voltage is the same as indicated on the device.
7. Do not use in presence of gas, inflammable or explosive liquids or substances.
8. Some fundamental rules which apply to all electrical devices must be observed when using the heater:
 - Do not touch the heater with wet hands.
 - Do not handle with bare feet.
 - Do not pull the electric cord or the device itself to unplug it from the socket; pull the plug directly.

9. Avoid the use of an extension cord with this product, because the extension cord may overheat and cause a risk of fire.
10. Do not apply any modification to the product that could compromise the safety.
11. Keep connections dry.
12. If the power supply cord is damaged, avoid to use the appliance. For power cord replacing, please contact the manufacturer or the technical service or a person with similar qualification, in order to avoid any risk.
13. If the appliance is not used for a long period, disconnect it from the power supply.
14. Always unplug the appliance before doing any maintenance operation.

2. ELECTRICAL INSTALLATION



The installation should always be carried out by a qualified electrician or a competent person in accordance with the standards HD 384 CENELEC for Europe, or international IEC 60346-7-708 1988. The energy supply must be done through a properly grounded socket and the impedance of the electrical network must be less than 0.3 ohm.

In case of directly connection to supply line an overvoltage category III bipolar circuit breaker with contact opening distance of at least 3 mm must be fitted upstream from the supply line.

Be careful to connect the heater to a supply line protected by 16 A fuses not quick-acting type.

- The heaters should always be installed horizontally only using the mounting brackets provided. This ensures correct positioning and adequate clearance.
- A minimum air gap of 40 cm should always be allowed between the top of the heater and a ceiling or roof. The appliance should be 60 cm far from the walls (fig.1).
- A safety distance of not less than 100 cm should always be left in front of the Coffee heaters or too near.
- This unit should be mounted at a minimum of 180 cm above ground level (fig.1). If installed in a toilet, the height should be 225 cm in

zone 1 and zone 2; in zone 3 the minimum above ground level is 180 cm, according with the rules of each Country.

- Be sure that the heater is not facing the ceiling or inflammable substances.
- The appliance must not be located neither directly below, nor in front of a socket-outlet.
- The heater must be installed so as to prevent that the switches can be touched from those who are in the shower.
- Ensure that there is no possibility of inflammable material, combustible material or curtains coming into contact with the heater, or lie near the heater.
- Heaters should not be installed in areas where hazardous vapours may be present. Defined in BS5345.
- The heaters are fitted with safety guards. These are intended only to stop large objects from hitting the emitters. On no account should the heater be operated with the guard removed.
- For consumer use the heaters are fitted with high temperature silicone rubber flexible cable (H05 RN-F) conforming to BS 6500.
- The models for professional use, that are marked with a "P" in the code, do not have the power cord and the switch. For professional installation, cabling of the same specification should be selected.
- The product is in class I and IP65, which is the protection rate for the units to be used even outdoor. For keeping the protection rate of the appliance, the connection of the appliance with the power supply must be done by means of a minimum IP65 system, as per the standards HD 384 CENELEC for Europe, or international IEC 60346-7-708 1988.
- Before pressing the switch, seize firmly the grip and avoid to touch the metal parts.

3. LOCATION

The Coffee range of heaters is deliberately designed to be very flexible in the choice of position. There are three basic options:

- **A wall mounting bracket version with a specifically designed fitting for wall attachment (4165.786).** Before drilling the holes for the dowels, be sure that the wall is solid and that you are far from water tubes or electrical wires. Apply the drilling template

on the wall using adhesive tape and punch in the marked points (see fig.7). For fixing the appliance at the wall, drill four holes with a 5 mm diameter bit and fix the wall bracket with the dowels and screws that you find in the box (fig.2). Then fix the appliance to the wall bracket using the 2 screws and the 2 half rings (fig.2). Check that the arrows on the wall bracket are turned up.

- **A chain suspended version** . Before drilling the holes for the dowels, be sure that the ceiling is solid and that you are far from water tubes or electrical wires Fix the buttonhole dowels at the ceiling at a distance of about 55 cm. Fix the 4 half rings a the pipe of the appliance, being sure that the chain is fixed with the screws (fig.3). The 4 half rings should be at the opposite sides of the pipe, for the best stability. Ensure that the chains are securely mounted as this application is designed for overhead use.
- **A version for mounting on upright (4165.785)**. The upright must be from 20 up to 60 mm in diameter. For fixing it, please see fig. 4. The upright bracket is studied for holding one appliance or two of them in opposite position.



Before fixing the appliance on the upright, please ensure that it is stable and solid. Preferably, use the upright that can be ordered as accessory (cod. 4165.784). The feet must be opened as far as the white evidenced line on the inferior tube reaches the junction of the feet. Fix the feet to the ground in a proper way, and then fix the upright to the ground using the chain (fig.5).

Ensure that the supply cable is well mounted and that it does not come into contact with the reflector of the heater or that it does not trail into the heated area. The supply cable can be fixed to the metal pipe behind the reflector with plastic wrappers.

4. USE

The Coffee range consists of a 1200 W heater and an 1800 W heater. The essential element of the heater is the halogen filled quartz linear lamp with a tungsten element. The heater operates at full output almost immediately. The heating reaches a distance of about 3 meters in front of the appliance.



Avoid exposing skin to the rays of the appliance for distances less than 50 cm.

Avoid exposing eyes to the rays of the appliance for distances less than 2.70 m.

All users should be made aware of all aspects of operation and safety and these instructions should be retained for reference.

Switch on heater (in the models that have the switch) and confirm that emitter is operating. Ensure that the heater is aiming its warmth into the target area by adjusting heater angles as necessary by using the adjustment device on the bracket, after you have loosed the screws of the half rings (fig.6).

Do not use the heater directly near a bathtub, a shower, a swimming pool. In unoccupied premises it is recommended that the heating system is switched off and isolated from the electrical supply.

5. MAINTENANCE

Coffee heaters contain no moving parts and therefore very little maintenance is required other than to ensure that there is no excessive build-up of dust/dirt on the reflectors or emitters as this can cause overheating and premature emitter failure. To clean the appliance, wipe off with a damp cloth.

The accumulation of limestone or incrustations reduces the life and the efficiency of the lamp; it is suggested therefore to avoid the continued use in presence of water or salt fog. Eventual leavings of salt water will have to be removed before the use, after having disconnected the appliance, by means of soak in sweet water.

6. EMITTER AND SILICON BUMPERS REPLACEMENT

The emitters used in the Coffee are robust and if knocks and shock vibrations are avoided, they will last for around 5000 hours. When changing the lamp, also the silicon bumpers connected with the lamp must be substituted. They should be substituted even before if there are signs of aging. Due to the special sealing and anti-shock design of the heater, the emitters are not intended to be user replaceable. Please ensure that all emitters are replaced via the service network.

7. TECHNICAL FEATURES

	Coffee 12	Coffee 18
Power supply	230 V ~ 50-60 Hz	230 V ~ 50-60 Hz
Power	1200 W	1760 W
Insulation Class	I	I
Protection level	IP65	IP65
Lamp	Quartz - tungsten wire	
Lamp life (hours)	5000	5000
Emission	IR-A	IR-A
Range (m ²)	4÷6	8÷10
Weight (kg)	0.95	1
Dimensions (mm)	712x112x83	835x112x83

8. ENVIRONMENTALLY COMPATIBLE DISPOSAL OF THE APPLIANCE

This product conforms to EU Directive 2002/96/EC.

This appliance bears the symbol of the barred waste bin. This indicates that, at the end of its useful life, it must not be disposed of as domestic waste, but must be taken to a collection centre for waste electrical and electronic equipment, or returned to a retailer on purchase of a replacement.

It is the user's responsibility to dispose of this appliance through the appropriate channels at the end of its useful life. Failure to do so may incur the penalties established by laws governing waste disposal.

1. INSTRUCTIONS IMPORTANTES POUR LA SÉCURITÉ

Lire attentivement les instructions avant d'installer le produit et les conserver pour de futures consultations. Le manuel doit être conservé et transmis au nouvel usager en cas de cession de l'appareil. Le Constructeur se réserve le droit de modifier les caractéristiques du produit sans aucun préavis. Les caractéristiques techniques sont purement indicatives.

1. L'appareil a été uniquement et spécialement conçu pour chauffer les pièces et les personnes. Le Producteur ne sera pas responsable des dommages qu'ils pourront être provoqué d'une utilisation inadéquat.
2. Après avoir déballer le produit vérifiez la perfection du contenu et assurez-vous que le produit ne présente pas de signes de ruptures, d'endommagements ou d'effractions.
3. Garder le matériel d'emballage loin des enfants, car il peut être source de danger.
4. L'appareil peut être utilisé par des enfants d'au moins 8 ans, ainsi que par des personnes dont les capacités physiques, sensorielles ou mentales seraient réduites, voire qui ne posséderaient pas l'expérience ni les connaissances nécessaires, à condition qu'ils soient surveillés ou qu'ils aient reçu les instructions d'utilisation nécessaires et qu'ils soient conscients des risques potentiels. Les enfants ne doivent pas jouer avec l'appareil. Le nettoyage et l'entretien doivent être effectués par l'utilisateur et ne doivent pas être confiés à des enfants sans surveillance.
5. Le présent appareil de chauffage n'est pas doté de dispositif de contrôle de la température ambiante. Ne pas utiliser l'appareil dans des pièces de petites dimensions occupées par des personnes qui ne seraient pas en mesure de sortir seules de la pièce, à moins qu'une surveillance constante ne soit assurée.
6. Avant de brancher l'appareil au réseau électrique s'assurer que la tension de votre installation corresponde à celle indiquée dans la plaque des données sur l'appareil.
7. Ne pas utiliser en présence de gaz, de liquides ou de substances inflammables ou explosives.

8. Certaines règles fondamentales applicables à tous les appareils électriques sont à suivre quand vous utilisez votre réchauffeur:
 - Ne pas toucher l'appareil avec les mains mouillées.
 - Ne pas manier l'appareil avec les pieds nus.
 - Ne jamais tirer le câble d'alimentation pour débrancher l'appareil de la prise de courant; agir directement sur la fiche.
9. Éviter l'utilisation de rallonges, il pourrait y avoir un incendie.
10. Maintenir les connexions sèches.
11. N'apporter pas des modifications au produit que compromettent sa sécurité.
12. Si le câble d'alimentation est endommagé, éviter de l'utiliser, fait lui substituer du constructeur ou de son service d'assistance technique ou de toute façon d'une personne avec une qualification similaire, pour prévenir chaque risque.
13. Séparer l'appareil de l'alimentation s'il ne s'utilise pas pour des longues périodes.
14. Débrancher systématiquement la fiche en cas d'opérations d'entretien.

2. INSTALLATION ÉLECTRIQUE



L'installation de l'appareil doit être effectuée par du personnel compétent et qualifié, en accord avec la normative qui régit les installations électriques. Avant d'insérer la fiche dans la prise de courant, assurez-vous que votre installation électrique ait un système de mise à terre efficace et que l'impédance du réseau électrique soit moins de 0,3 ohm.

L'appareil peut être branché au réseau électrique avec le câble en caoutchouc et la fiche en dotation, si le modèle les prévoit, autrement il peut être branché directement au réseau électrique. Dans ce dernier cas il faut interposer à côté de la ligne d'alimentation un interrupteur bipolaire de catégorie de surtension III, avec une distance d'ouverture des contacts d'au moins 3 mm.

S'assurer de relier le réchauffeur à une ligne d'alimentation protégée par fusibles non rapides de 16 A.

- Le réchauffeur doit être installé exclusivement en position horizontale, utilisant les accessoires de fixation fournis.

- Laisser une distance libre minimum de 40 cm entre la partie la plus haute du réchauffeur et le plafond, et laisser une distance libre minimum de 60 cm entre le réchauffeur et le mur (fig.1).
- Laisser libre la zone devant le réchauffeur pour une distance minimum d'au moins un mètre.
- Le réchauffeur doit être installé à une hauteur minimum de 180 cm (fig.1). S'il est installé dans la salle de bain, la hauteur minimum est de 225 cm dans les zones de respect 1 et 2, alors que dans la zone de respect 3 la distance minimum de la terre est de 180 cm, dans le respect des normes de chaque Pays.
- S'assurer que le réchauffeur ne soit pas orienté vers le plafond ou vers des substances inflammables.
- L'appareil ne doit être placé ni au-dessous, ni devant une prise de courant.
- L'appareil de chauffage doit être installé de façon que les interrupteurs ou les commandes ne peuvent pas être touchés par qui se trouve dans la baignoire ou la douche.
- S'assurer qu'il n'existe pas la possibilité que matériel inflammable, matériel combustible ou rideaux viennent en contact du réchauffeur ou se trouvent à proximité.
- L'appareil ne doit pas être installé dans des zones où il peut y avoir des gaz inflammables ou des vapeurs dangereuses.
- L'appareil est doté d'une grille de sécurité qui a pour but de protéger la lampe de l'éventuelle collision avec de gros corps étrangers. Ne pas l'enlever et ne pas utiliser l'appareil en l'absence d'une telle grille.
- Les modèles destinés à l'utilisation privée sont fournis d'un interrupteur d'allumage et d'un câble d'alimentation flexible avec fiche. Le câble est en caoutchouc siliconé (H05 RN-F).
- Les modèles destinés à l'utilisation professionnelle (marqués d'une "P" dans le code) n'ont pas l'interrupteur d'allumage et le câble d'alimentation. Ils doivent pour cela être reliés au réseau électrique par du personnel qualifié, utilisant un câblage avec les mêmes caractéristiques reportées ci-dessus.
- Le produit est en classe I et IP65, qui est le degré de protection généralement prévu pour les produits d'installation également en plein air. Si l'on veut maintenir le degré de protection à la poussière et à l'eau de l'appareil, le branchement de l'appareil avec l'alimentation doit être effectué avec un système au moins IP65, selon les normes de chaque Pays.

- Avant d'appuyer sur l'interrupteur, saisissez solidement la poignée et évitez de toucher les parties métalliques.

3. POSITIONNEMENT

La gamme des réchauffeurs Coffee a été étudiée pour offrir une flexibilité dans le positionnement. On peut choisir trois différentes options:

- **Fixage au mur en utilisant le support prévu à cet usage (4165.786).** Avant de percer le mur pour fixer les goujons, s'assurer qu'il soit solide et qu'en dessous ne passent pas de canalisations électriques ou autre. Appliquer la forme de perçage sur le mur avec du ruban adhésif et buriner dans les points marqués (fig.7). Avec une pointe de perceuse de 5 mm, percer quatre trous dans le mur et avec les goujons en dotation fixer le support. Ensuite avec les deux vis en dotation fixer les deux dispositifs d'accrochage à oméga en serrant le tube d'aluminium sur le derrière de l'appareil (fig. 2). Assurez-vous que les flèches sur le support sont tournée vers le haut.
- **Fixage au plafond avec des chaînes .** Avant de percer, s'assurer que la zone du plafond où l'on prévoit de placer l'appareil soit bien solide. Fixer les deux goujons à boutonnière en dotation à une distance de 55 cm l'un de l'autre. Bloquer ensuite les dispositifs d'accrochage à oméga autour du tube d'aluminium, en faisant attention de faire passer la vis la plus éloignée de l'appareil à l'intérieur du dernier maillon de la chaîne, comme le montre la fig.3. Les dispositifs d'accrochage à oméga doivent être reliés aux extrémités du tube, à la distance maximum entre eux, de façon à avoir une plus grande stabilité.
- **Fixage au poteau (4165.785).** L'appareil peut être fixé à un poteau avec un diamètre compris entre 20 et 60 mm. Pour le fixer utilisez le support en dotation et les dispositifs d'accrochage à oméga (fig.4). Le support est prévu pour monter un seul appareil ou deux en position opposée.



Le poteau doit être absolument stable et solide. Utiliser de préférence notre trépied, qui est fourni comme accessoire à demande. (cod. 4165.784). Les pieds doivent être ouverts jusqu'à ce que la ligne blanche mise en évidence sur le tube inférieur atteigne la rotule des pieds. Fixer le poteau au terrain de façon oppor-

tune au moyen de la chaîne (fig.5).

S'assurer que le câble d'alimentation ne puisse pas aller en contact avec le réflecteur de l'appareil et qu'il n'entre pas dans la zone d'action du flux lumineux. Le câble peut se fixer au tube derrière le réflecteur de l'appareil avec des petites bandes de plastique.

4. UTILISATION

La gamme des Coffee est constituée par des appareils à 1200 W ou bien 1800 W. L'élément principal de l'appareil est la lampe linéaire en quartz avec un filament en tungstène en milieu halogène. L'appareil travaille à pleine puissance déjà quelques secondes après l'allumage. Le chauffage atteint une distance d'environ 3 mètres devant l'appareil.



Éviter d'exposer la peau aux rayons de l'appareil pour des distances de moins de 50 cm.

Éviter d'exposer les yeux aux rayons de l'appareil pour des distances de moins de 2,70 m.

Tous les usagers doivent être informés en ce qui concerne tous les aspects du fonctionnement et de la sécurité relatifs à l'appareil. Ces instructions doivent être conservées comme référence.

Allumer l'appareil en agissant sur l'interrupteur (dans les modèles qui le prévoient). S'assurer que le réchauffeur concentre ses rayons dans la zone que nous voulons réchauffer. S'il le faut, changer l'angle d'inclinaison en relâchant les vis des dispositifs d'accrochage à oméga et en agissant sur la poignée latérale prévue à cet effet, comme le montre la fig.6.

Ne pas utiliser le système de chauffage très proche a une baignoire, douche ou piscine. S'il n'y a personne dans la pièce à réchauffer on recommande d'éteindre l'appareil et de débrancher la fiche.

5. ENTRETIEN

Le réchauffeur Coffee ne contient pas de parties en mouvement, donc l'entretien est limité. Il faut seulement vérifier qu'il n'y ait pas de poussière ou de saleté sur la parabole réfléchissante ou sur la lampe, qui pourraient provoquer des sur échauffements qui réduiraient la vie de la lampe. Pour nettoyer l'appareil le frotter légèrement avec un chiffon humidifié avec de l'eau.

L'accumulation de calcaire ou des incrustations salines réduisent la

vie et le rendement de la lampe; il se conseille par conséquent d'éviter l'utilisation continuée en présence d'eau ou de brouillard salin. Eventuels restants d'eau salée devront être ôtée, après avoir débranché l'appareil, avec rinces d'eau doux.

6. REMPLACEMENT DE LA LAMPE ET DES SUPPORTS EN SILICONE

La lampe du Coffee est robuste et si l'on évite des vibrations et des coups la durée de la lampe est d'environ 5000 heures. Quand on change la lampe il faut aussi changer les supports en silicone, qui de toute façon doivent être remplacés avant s'ils présentent des signes de vieillissement. Pour d'éventuels remplacements ou réparations s'adresser exclusivement à des centres d'assistance technique autorisés. Assurez-vous que les pièces de rechanges soient originales.

7. DONNEES TECHNIQUES

	Coffee 12	Coffee 18
Tension d'alimentation	230 V ~ 50-60 Hz	230 V ~ 50-60 Hz
Puissance	1200 W	1760 W
Classe d'isolement	I	I
Niveau de protection	IP65	IP65
Lampes	Quartz - filament en tungstène (RUBY)	
Durée de la lampe (heures)	5000	5000
Émission	IR-A	IR-A
Couverture (m ²)	4+6	8+10
Poids (kg)	0,95	1
Dimensions (mm)	712x112x83	835x112x83

8. ÉLIMINATION COMPATIBLE AVEC L'ENVIRONNEMENT

Ce produit est conforme à la directive EU 2002/96/EC.

Le symbole représentant une poubelle barrée présent sur l'appareil indique qu'à la fin de son cycle de vie, il devra être traité séparément des déchets domestiques. Il devra donc être confié à un centre de collecte sélective pour appareils électriques et électroniques ou rapporté au revendeur lors de l'achat d'un nouvel appareil.

L'utilisateur est responsable de la remise de l'appareil usagé aux structures de collecte compétentes sous peine des sanctions prévues par la législation sur l'élimination des déchets.

1. WICHTIGE HINWEISE ZU IHRER SICHERHEIT

Die nachfolgenden Hinweise aufmerksam lesen, da sie wichtige Angaben über die Sicherheit im Hinblick auf Installation, Gebrauch und Wartung des Gerätes enthalten. Dieses handbuch ist aufzubewahren und bei abgabe des geräts an den neuen anwender zu übergeben. Der Hersteller kann die Merkmale der Produkte ohne vorherige Ankündigung ändern. Bei den technischen Daten sind Abweichungen möglich.

1. Das Gerät ist ausschließlich für den Gebrauch bestimmt, für den es entwickelt wurde, d.h. für die Erwärmung von Räumen und Personen. Der Hersteller übernimmt keine Haftung, für Schäden am Gerät, die durch unsachgemäße Handhabung entstanden sind.
2. Vergewissern Sie sich nach dem Auspacken des Produkts über die Vollständigkeit des Inhalts, während Sie die Tabelle auf der letzten Seite zu Rat ziehen und überprüfen Sie, dass das Produkt keine Zeichen von Defekten, Beschädigungen oder unsachgemässer Behandlung aufweist.
3. Das Verpackungsmaterial ausserhalb der Reichweite von Kindern aufbewahren, da es eine potentielle Gefahrenquelle darstellt.
4. Das Gerät kann von Kindern von mindestens 8 Jahren (wie auch von Menschen mit eingeschränkten körperlichen und geistigen Fähigkeiten oder eingeschränkter Sinneswahrnehmung oder ohne Erfahrung oder notwendiger Kenntnis) verwendet werden, sofern diese unter Aufsicht sind oder nachdem sie Anweisungen zum sicheren Gebrauch erhalten und die möglichen Gefahren verstanden haben. Kinder dürfen nicht mit dem Gerät spielen. Die Reinigung und Wartung muss durch den Benutzer durchgeführt werden und nicht durch unbeaufsichtigte Kinder.
5. Dieses Heizgerät hat keine Raumtemperaturkontrolle. Nie in kleinen Räumen verwenden, in denen sich Personen aufhalten, die nicht in der Lage sind, den Raum ohne Hilfe zu verlassen, außer dass sie unter fortlaufender Überwachung stehen.
6. Versichern Sie sich vor dem Anschliessen des Geräts an das Stromnetz darüber, dass die Spannung Ihres Geräts mit der auf dem Typenschild-Etikett des Geräts angegebenen übereinstimmt.
7. Betreiben Sie das Gerät nicht in der Umfeld von Gas, leicht ent-

- zündlichen oder explosiven Flüssigkeiten.
8. Es gilt, einige grundlegende Regeln für alle elektrischen Geräte zu befolgen, wenn Sie Ihren Heizer verwenden:
 - Das Gerät nicht mit nassen Händen anfassen.
 - Das Gerät nicht mit blossen Füßen bedienen.
 - Niemals am Speisekabel ziehen, um das Gerät von der Steckdose zu trennen; direkt am Stecker ziehen.
 9. Keine Verlängerungskabel verwenden. Es könnte sich ein Brand auslösen.
 10. Führen Sie keine selbständigen Veränderungen am Gerät durch.
 11. Halten Sie die Anschlüsse trocken.
 12. Verwenden Sie das Gerät nicht mit defektem / beschädigtem Stromkabel oder Stecker. In diesem Fall geben Sie das Gerät bitte zu Ihrem Händler oder an das zuständige Kundendienstzentrum.
 13. Trennen Sie das Gerät vom Stromnetz, wenn Sie es nicht verwenden.
 14. Vor jeglicher Wartung ist es nötig das Gerät vom elektrischen Stromnetz abzuschalten.

2. ELEKTRISCHE INSTALLATION



Die Installation des Geräts ist von kompetentem und fachkundigem Personal, in Übereinstimmung mit der Vorschrift für elektrische Anlagen vorzunehmen. Vor dem Einstecken des Stromsteckers in die Steckdose sicherstellen, dass die elektrische Anlage mit einem leistungsfähigen Erdungssystem ausgestattet ist und dass der Impedanz im Stromnetz kleiner als 0,3 ohm ist.

Das Gerät kann mit dem Gummikabel und dem mitgelieferten Stecker an das Stromnetz angeschlossen werden, falls das Modell dies vorsieht, andernfalls kann es direkt an das Stromnetz angeschlossen werden. Im letzten Fall ist stromaufwärts ein zweipoliger Schalter, Überspannungskategorie III, mit einer Öffnungsdistanz der Kontakte von mindestens 3 mm erforderlich.

Versichern Sie sich, dass die elektrische Anlage, mit der der Heizstrahler in Anschluss ist, durch 16 A (nicht schnell reagierende) Schmelzsicherungen geschützt wird.

- Der Heizer darf ausschliesslich horizontal installiert werden, unter Verwendung des mitgelieferten Befestigungszubehörs.
- Lassen Sie einen Abstand von mindestens 40 cm zwischen dem

höchsten Teil des Heizers und der Decke, und 60 Zentimeter zwischen des Heizers und der Wand (Abb.1).

- Vor dem Heizer einen Freiraum von mindestens einem Meter lassen.
- Der Heizer muss auf einer Höhe von mindestens 180 cm installiert werden (Abb. 1). Wird er im Bad installiert, beträgt die Mindesthöhe 225 cm in den Zonen 1 e 2, während in der Zone 3 die Mindestdistanz vom Boden 180 cm beträgt, unter Berücksichtigung der Vorschriften jedes einzelnen Landes.
- Vergewissern Sie sich darüber, dass der Heizer nicht zur Decke oder zu entzündbaren Stoffen hin gerichtet ist.
- Das Gerät kann nicht weder direkt unter noch vor einer Steckdose betrieben werden.
- Die Montage muss in so großem Abstand von der Dusch- oder Badewanne erfolgen, dass der Schalter des Gerätes von dort nicht erreichbar ist.
- Vergewissern Sie sich darüber, dass keine Möglichkeit besteht, dass entzündbares Material, brennbares Material oder Vorhänge in Kontakt mit dem Heizer gerät oder sich in dessen Nähe befinden.
- Das Gerät darf nicht an Orten installiert werden, an denen entzündliche Gase oder gefährliche Dämpfe vorliegen können.
- Das Gerät ist mit einem Sicherheitsgitter versehen, das die Lampe vor eventuellem Zusammenstoß mit grossen Fremdkörpern schützen soll. Dieses Gitter nicht entfernen und das Gerät nicht ohne es verwenden.
- Die für den privaten Gebrauch bestimmten Geräte verfügen über einen Einschalter und ein flexibles Speisekabel mit Stecker. Das Kabel besteht aus Silikongummi (H05 RN-F).
- Die für den professionellen Gebrauch bestimmten Modelle (mit einem "P" in der Artikelnummer gekennzeichnet) haben keinen Einschalter und kein Speisekabel. Sie sind somit von Fachpersonal an das Stromnetz anzuschliessen, unter Verwendung von Kabeln mit den o.a. Eigenschaften.
- Das Produkt zählt zur Klasse I und IP65, dies ist der allgemein vorgesehene Schutzgrad für auch im Freien zu installierende Geräte. Für einen Schutz gegen Staub und Wasser des Geräts, ist der Anschluss mindestens mit dem System IP65, unter Berücksichtigung der Vorschriften jedes einzelnen Landes.

- Umfassen Sie, vor dem Bedienen des Schalters, fest den Griff und vermeiden Sie es, die Metallteile zu berühren.

3. AUFSTELLEN

Die Produktpalette der Heizer Coffee wurde dazu ausgearbeitet, Aufstellungsflexibilität zu bieten. Es kann zwischen 3 Optionen gewählt werden:

- **Wandbefestigung mittels vorgesehener Halterung (4165.786).**
Vor dem Bohren der Wand zur Befestigung der Dübel ist sich darüber zu vergewissern, dass diese solide ist und dass unter ihr keine elektrischen oder anderen Leitungen verlaufen. Die Bohrungsschablone mit einem Klebeband an der Wand anbringen und an den gekennzeichneten Stellen punzieren (Abb. 7). Mit einer Bohrspitze von 5 mm, vier Löcher in die Wand bohren und mit den mitgelieferten Dübeln die Halterung befestigen. Nun mit den vier mitgelieferten Schrauben die beiden Omegahaken befestigen, während Sie das Aluminiumrohr auf der Geräteückseite drücken (Abb. 2). Sich darüber vergewissern, dass die Pfeile auf dem Halterung sind in Richtung zum hohen gedreht wird.
- **Deckenbefestigung mit Ketten .** Versichern Sie sich vor dem Bohren darüber, dass die Stelle an der Decke, an der Sie beabsichtigen, das Gerät zu befestigen, solide ist. Befestigen Sie die beiden mitgelieferten Dübel bei einer Distanz von 55 cm voneinander. Die Omegahaken nun fest um das Aluminiumrohr befestigen, und darauf achten, dass die vom Gerät entfernteste Schraube sich innerhalb des letzten Kettenglieds befindet, wie in Abb. 3 gezeigt. Die Omegahaken müssen sich an den Rohrenden befinden, mit maximalem Abstand voneinander, so dass hohe Stabilität gewährleistet wird.
- **Befestigung an Pfosten (4165.785).** Das Gerät kann an einem Pfosten mit einem Durchmesser von 20-50 mm befestigt werden. Zur Befestigung sind die mitgelieferte Halterung und die Omegahaken zu verwenden (Abb. 4). Die Halterung ist an einem einzigen Pfosten oder an zwei gegenüberliegenden anzubringen.



Der Pfosten muss unbedingt stabil und fest sein. Vorzugshalber unseren Dreifuss verwenden, der auf Anfrage geliefert wird. (Art. 4165.784). Die Füße müssen so weit geöffnet

sein, dass die weisse Linie auf dem unteren Rohr das Gelenk der Füße erreicht. Befestigen Sie der Pfosten am Boden mit Hilfe von der Kette (Abb. 5).

Sich darüber vergewissern, dass das Speisekabel nicht in Kontakt mit dem Strahler des Geräts gelangt, und dass es nicht in das Aktionsfeld des Leuchtflusses reicht. Das Kabel kann mit Kunststoffspangen an der Röhre hinter dem Strahler des Geräts befestigt werden.

4. GEBRAUCH

Die Produktpalette der Coffee umfasst Geräte mit 1200 W oder 1800 W. Das Hauptelement des Geräts ist die lineare Quarzlampe mit Tungsten-Verstrebungen in Halogen-Ambiente. Bereits wenige Sekunden nach dem Einschalten arbeitet das Gerät mit voller Leistung. Die Heizung erzielt eine Distanz von zirka 3 Metern vor dem Gerät.



Die Haut den Strahlen des Geräts nicht in einem Abstand unter 50 cm aussetzen.

Die Augen den Strahlen des Geräts nicht in einem Abstand unter 2,70 m aussetzen.

Alle Anwender müssen über den Betrieb und die Sicherheit des Geräts informiert sein. Die vorliegenden Anleitungen sind als Begug aufzubewahren.

Das Gerät mittels des Schalters einschalten (für die Modelle, die dies vorsehen). Sich darüber vergewissern, dass die Strahlen in die Richtung gehen, die man heizen möchte. Falls erforderlich, den Neigungswinkel ändern durch Lockern der Schrauben der Omegahaken und Einwirken auf den seitlichen Griff, wie in Abb. 6.

Das Gerät muss nicht direkt in der Nähe von Badeund Duschwannen sowie von Schwimmbäder montiert werden. Befindet sich niemand in dem zu heizenden Raum, ist das Gerät auszuschalten und der Stecker zu ziehen.

5. WARTUNG

Der Heizer Coffee enthält keine sich bewegenden Teile, somit ist die Wartung begrenzt. Es ist lediglich zu prüfen, dass sich kein Staub oder Schmutz auf der reflektierenden Parabel oder auf der Lampe befindet, was zu Überhitzung und Verkürzung der Lebensdauer der Lampe führen könnte. Das Gerät zur Reinigung leicht mit einem feuchten Tuch abreiben.

Die Kalksteinmasse oder salzige Inkrustationen reduzieren das Leben des Geräts und den Ertrag der Lampe; es ist folglich besser, die fortgesetzte Benutzung zu vermeiden, d.H. lang das Gerät in Anwesenheit vom Wasser oder vom Salzsprühnebel zu lassen. Nachdem Sie das Gerät ausgeschaltet haben, nehmen Sie eventuelle Salzwasserrückstände weg mit der Hilfe von einer Wasserspülung (entmineralisiertes Wasser).

6. ERSATZ DER LAMPEN UND DER SILIKONHALTERUNGEN

Die Lampe des Coffee ist robust, und wenn man Vibrationen und Schläge vermeidet, beträgt die Haltedauer zirka 5000 Stunden. Beim Ersetzen der Lampe werden auch die Silikonhalterungen ersetzt, die in jedem Fall auszutauschen sind, bevor sie Zeichen von Verschleiss aufweisen. Wenden Sie sich für eventuelle Ersatz- oder Reparaturarbeiten ausschliesslich an zugelassene -Kundendienstzentren Vergewissern Sie sich darüber, dass es sich um Originalersatzteile handelt.

7. TECHNISCHE DATEN

	Coffee 12	Coffee 18
Speisespannung	230 V ~ 50-60 Hz	230 V ~ 50-60 Hz
Leistung	1200 W	1760 W
Isolationsklasse	I	I
Schutzgrad	IP65	IP65
Lampe	Quarzlampe mit Tungsten-Verstrebungen (RUBY)	
Lebensdauer der lampe (Stunden)	5000	5000
Emission	IR-A	IR-A
Reichweite (m ²)	4÷6	8÷10
Gewicht (kg)	0,95	1
Größen (mm)	712x112x83	835x112x83

8. BENUTZER ZUR UMWELTFREUNDLICHEN ENTSORGUNG DES GERÄTES

Dieses Gerät entspricht der EG-Richtlinie 2002/96/EG.

Das Symbol mit der durchgestrichenen Abfalltonne am Gerät bedeutet, dass das Gerät nach seiner Aussonderung nicht im Hausmüll entsorgt werden darf, sondern an einer Sammelstelle für Elektro- und Elektronikgeräte oder beim Kauf eines gleichwertigen Neugerätes beim Händler abzugeben ist.

Der Benutzer hat Sorge zu tragen, dass das Gerät nach seiner Aussonderung an einer geeigneten Sammelstelle abgegeben wird.

1. INSTRUCCIONES IMPORTANTES PARA LA SEGURIDAD

Lea cuidadosamente las instrucciones antes de instalar el aparato y guárdelas para futuras consultas. El manual también debe ser conservado a fin de entregarlo a futuros posibles propietarios en caso de venta del aparato. El Fabricante se reserva el derecho de variar las características del producto sin previo aviso. Los datos técnicos son solamente indicativos.

1. El aparato está destinado exclusivamente al uso para el cual ha sido diseñado, es decir para calentar el ambiente y las personas. El Constructor no será responsable de los daños que pudieran derivar de un empleo inadecuado.
2. Una vez quitado el embalaje, compruebe la integridad del producto y asegúrese de que el producto no esté roto, dañado o forzado
3. Los materiales de embalaje no deben dejarse al alcance de los niños ya que son una potencial fuente de peligro.
4. El aparato puede ser utilizado por niños de al menos 8 años (así como por personas con capacidades físicas, sensoriales o mentales reducidas, o sin experiencia ni los conocimientos necesarios) siempre que estén bajo supervisión o si han recibido instrucciones relativas al uso seguro y hayan comprendido los posibles peligros. Los niños no deben jugar con el aparato. La limpieza y el mantenimiento deben realizarse por el usuario y no por niños en ausencia de supervisión.
5. Este aparato de calefacción no dispone de ningún dispositivo de regulación de la temperatura ambiental. No utilizar en estancias pequeñas cuando en ellas se encuentren personas que no sean capaces de desenvolverse por sí mismas, a menos que estén supervisadas en todo momento.
6. Antes de conectar el aparato compruebe que la tensión de la red coincide con la indicada en la placa de características.
7. No poner en funcionamiento el aparato en presencia de gas, líquidos o sustancias inflamables o explosivas.
8. Al utilizar su calefactor son de aplicación algunas reglas generales válidas para todos los aparatos eléctricos:

- No toque el aparato con las manos mojadas.
 - No utilice el aparato descalzo.
 - Nunca tire el cable de alimentación para desconectar el aparato de la toma de corriente; agarre directamente el enchufe.
9. No utilizar cables de prolongación, podría producirse un incendio.
 10. No modificar el aparato comprometiendo la seguridad del mismo.
 11. Mantenga las conexiones secas.
 12. No utilice el cable de alimentación si está dañado.
 13. Desconectar siempre el aparato si no se utiliza.
 14. Desconectar siempre el aparato antes de cualquier operación de mantenimiento.

2. INSTALACIÓN ELÉCTRICA



La instalación del aparato necesita técnicos competentes y calificados en materia de regulaciones para las instalaciones eléctricas. Antes de insertar la ficha en la toma de corriente, comprobar que la instalación eléctrica tenga un sistema de puesta a tierra eficaz y la impedancia de la red eléctrica sea inferior a 0,3 ohm. El aparato se puede conectar a la red eléctrica con cable de goma y con enchufe suministrado, si está previsto por este modelo, de otra manera se puede conectar directamente a la red eléctrica. En este caso hay que poner arriba de la línea de alimentación un interruptor bipolar de categoría de sobretensión III, cuyos contactos tengan una apertura de al menos 3 mm.

Asegurarse de conectar el calentador a una línea d' alimentación protegida por fusibles de 16 A no rápidos.

- El calefactor tiene que instalarse exclusivamente en posición horizontal, utilizando los accesorios de fijación provistos.
- Deje un espacio libre mínimo de 40 cm entre la parte alta del calefactor y el techo, y 60 cm entre el calentador y la pared (fig.1).
- Deje un espacio libre mínimo antes del calefactor de al menos un metro.
- Instale el calefactor a una altura mínima desde el suelo de 180 cm (fig.1). En caso de instalación en el baño la altura mínima es de 225 cm en las zonas de respeto 1 y 2, mientras que en la zona de

respeto 3 la distancia mínima desde el suelo es de 180 cm, según las normas de cada País.

- Asegúrese que el calefactor no sea orientado hacia el techo o hacia materiales inflamables.
- El aparato no debe colocarse ni abajo, ni ante una toma de corriente.
- El aparato de calefacción debe ser instalado de manera que los interruptores o los mandos no pueden ser tocados por esos que están en el baño o la ducha.
- Asegúrese que no existe la posibilidad que material inflamable, material combustible o cortinas vienen en contacto del calentador o se encuentran a proximidad.
- No instale el aparato donde pueden encontrarse gases inflamables o vapores peligrosos.
- El aparato está equipado por una rejilla de seguridad que protege la lámpara contra eventuales golpes no la quite y no utilice el aparato sin la sobre dicha rejilla.
- Los modelos de uso particular están equipados por un interruptor de encendido y un cable de alimentación flexible con enchufe. El cable está hecho en goma silicónica (H05 RN-F).
- Los modelos de uso profesional (indicados con la letra "P" en el código) no tienen el interruptor de encendido ni el cable de alimentación. Por esta razón tienen que ser conectados a la red eléctrica por técnicos calificados del servicio, utilizando un cableado con las mismas característica indicadas arriba.
- El aparato es de clase I y IP65, es decir el grado de protección habitualmente previsto para los modelos instalados también al aire libre. Si quiere asegurar al aparato el grado de protección contra el polvo y el agua, hay que conectar la alimentación con un sistema por lo menos IP65, según las normas de cada País.
- Antes de pulsar el interruptor, agarra bien la empuñadura y no toque las partes metálicas.

3. INSTALACIÓN

La gama de los calefactores Coffee ha sido estudiada para permitir flexibilidad en su colocación. Se puede elegir entre tres opciones:

- **Fijación a pared con adecuado soporte (4165.786).** Antes de perforar la pared para fijar los tacos, asegúrese de su solidez y que no oculte conducciones eléctricas u otro. Ponga el escantillón en la pared con cinta adhesiva y burila en los puntos marcados (fig.7). Con una punta de tornillo 5 mm, haga cuatro huecos en la pared y con los tornillos de expansión suministrados fije el soporte. Ahora con los cuatro tornillos suministrados fije las dos abrazaderas omega apretando el tubo de aluminio detrás del aparato (fig.2). Asegúrese que las flechas en el soporte están vueltas hacia el alto.
- **Fijación en el techo por medio de cadenas** . Antes de perforar, asegúrese de que la parte del techo en que quiere colocar el aparato sea bien sólida. Fije los dos tornillos de expansión con cabeza esférica suministrados con una distancia de 55 cm entre los dos. Apriete las abrazaderas omega alrededor del tubo de aluminio teniendo cuidado de que el tornillo más lejos del aparato pase en el último eslabón de la cadena, como indicado en la fig.3. Para obtener mayor estabilidad es conveniente colocar las abrazaderas de tipo omega a los extremos del tubo a la máxima distancia.
- **Fijación en poste (4165.785).** Es posible instalar el aparato en un poste con diámetro entre 20 y 60 mm. Para instalarlo utilice el soporte suministrado y las abrazaderas omega (fig.4). El soporte está previsto para instalar un solo aparato o dos opuestos.



El poste hay que ser bien resistente y sólido. Es preferible utilizar el nuestro trípode, suministrado como accesorio a petición (cod. 4165.784). Sus pies tienen que ser abiertos hasta que la línea blanca marcada en el tubo inferior alcance la articulación de los pies. Fije el trípode en el suelo por medio de la cadena (fig.5). Asegúrese de que el cable de alimentación no pueda hacer contacto con los reflectores y que no cabe en la zona de acción del flujo luminoso. El cable puede ser fijado al tubo detrás de la lámpara utilizando abrazaderas de plástica.

4. USO

La gama de los Coffee presenta aparatos de 1200 W o 1800 W de potencia. El elemento principal del aparato es la lámpara de cuarzo con un filamento de tungsteno halógeno. El aparato trabaja intensa-

mente por algunos segundos después del encendido. La calefacción alcanza una distancia de 3 metros más o menos por delante del aparato.



Evitar la exposición del cutis a los rayos del aparato para distancias de menos de 50 cm.

Evitar la exposición de los ojos a los rayos del aparato para distancias de menos de 2,70 m.

Cada usuario tiene que conocer todas las características del funcionamiento y de la puesta en seguridad del aparato. Guarde estas instrucciones para futuras consultas.

Encender el aparato pulsando en el interruptor (en los modelos previstos). Compruebe que el calefactor sea orientado hacia la zona a calefaccionar. Si necesario, cambiar el ángulo de inclinación aflojando los tornillos de las abrazaderas omega y utilizando la manilla lateral, como indicado en la fig.6.

No se puede utilizar el sistema de calefacción muy cerca de un baño, ducha o piscina. Si no se utiliza el aparato es preferible apagarlo y desenchufarlo.

5. MANTENIMIENTO

El calefactor Coffee no posee partes móviles, por lo tanto no necesita de un especial mantenimiento. Únicamente necesita evitar la acumulación de polvo y suciedad en los reflectores o en la lámpara, ya que podría ocasionar un sobrecalentamiento del calefactor acortando la vida de los mismos. Para limpiar el aparato frotarlo suavemente con un paño humedecido con agua.

La acumulación de calcáreo o las incrustaciones salinas reducen la vida útil y el rendimiento de la lámpara; se aconseja por lo tanto evitar un prolongado uso en presencia de agua o niebla salina. Posibles residuos de agua salada deberán retirarse antes del uso, después de haber desconectado el aparato, con agua dulce.

6. SUSTITUCIÓN DE LA LÁMPARA Y DE LOS SOPORTES EN SILICONA

La lámpara del aparato Coffee es resistente y su vida dura casi 5000

horas evitando movimientos bruscos y golpes. Al sustituir la lámpara hay que sustituir también los soportes en silicona que, en cualquier caso, necesitan reemplazarse antes si resultan deteriorados. Para eventuales sustituciones o arreglos contacte únicamente los adecuados centros de asistencia técnica. Asegúrese que las piezas de recambio sean originales.

7. DATOS TÉCNICOS

	Coffee 12	Coffee 18
Tensió de alimentació	230 V ~ 50-60 Hz	230 V ~ 50-60 Hz
Potencia	1200 W	1760 W
Clase de aislamiento	I	I
Nivel de protección	IP65	IP65
Lámpara	Cuarzo - filamento de tungsteno (RUBY)	
Duración de la lámpara (horas)	5000	5000
Emisión	IR-A	IR-A
Cobertura (m ²)	4+6	8+10
Peso (kg)	0,95	1
Dimensiones (mm)	712x112x83	835x112x83

8. ELIMINACIÓN RESPETUOSA CON EL MEDIO AMBIENTE

Este producto cumple los requisitos de la Directiva EU 2002/96/EC.

El símbolo del contenedor de basura tachado, que hay sobre el aparato, indica que no puede ser eliminado con los desechos domésticos al finalizar su vida útil. Se ha de llevar a un punto de recogida selectiva para aparatos eléctricos o electrónicos o entregar al proveedor durante la compra de un aparato equivalente.

El usuario deberá llevar el aparato a un punto de recogida selectiva para su eliminación, de lo contrario se aplicarán las sanciones previstas por las normas sobre eliminación de desechos.

1. IMPORTANTES INSTRUÇÕES PARA A SEGURANÇA

Leia cuidadosamente estas instruções antes de instalar o produto e conserve-as para consultas futuras. Este manual deve ser conservado e enviado ao novo utilizador em caso de cessão do aparelho. O Fabricante reserva-se de variar as características do produto sem aviso prévio. Os dados técnicos são simplesmente indicativos.

1. O aparelho está destinado exclusivamente para o uso ao qual foi projectado, ou bem, para o aquecimento de ambientes e das pessoas. O Produtor não poderá ser considerado responsável por qualquer dano causado por um uso impróprio.
2. Depois de desembalar o produto, verifique que o conteúdo seja completo e assegure-se que o produto não apresente sinais de rupturas, prejuízos ou manipulações.
3. Mantenha o material de embalagem longe das crianças, porque pode ser causa de perigo.
4. O aparelho pode ser utilizado por crianças com pelo menos 8 anos (bem como por pessoas com reduzidas capacidades físicas, sensoriais ou mentais, ou sem experiência ou do conhecimento necessário) desde que estejam sob vigilância, ou depois que tenham recebido instruções relativas à utilização segura e tenham compreendido os potenciais perigos. As crianças não devem brincar com o aparelho. A limpeza e manutenção devem ser feitas pelo utilizador e não por crianças sem supervisão.
5. Este aparelho de aquecimento não está equipado com um dispositivo de controlo da temperatura ambiente. Não utilizar em aposentos de pequenas dimensões quando forem ocupados por pessoas incapazes de sair do aposento autonomamente, a não ser que sejam submetidas a vigilância constante.
6. Antes de conectar o aparelho à rede eléctrica, assegure-se que a tensão da sua instalação corresponda à indicada na etiqueta dos dados da placa no aparelho.
7. No poner en funcionamiento el aparato en presencia de gas, líquidos o sustancias inflamables o explosivas.
8. Algumas regras fundamentais aplicáveis a todos os aparelhos eléctricos devem ser seguidas quando utiliza o seu aquecedor:

- não toque o aparelho com as mãos molhadas;
 - não maneje o aparelho com os pés nus;
 - não tire nunca o cabo de alimentação para desconectar o aparelho da tomada de corrente, obre diretamente na ficha;
9. Não usar extensões, pode provocar incêndio.
 10. Não efectuar modificações ao produto que comprometam a sua segurança.
 11. Mantenha enxutas as conexões.
 12. Evite utilizá-lo se o cabo de alimentação estiver danificado.
 13. Desligar a ficha da tomada de corrente eléctrica quando o aparelho não estiver em uso.
 14. Desligar sempre a ficha antes de qualquer operação de manutenção.

2. INSTALAÇÃO ELÉCTRICA



A instalação do aparelho deve ser efectuada por pessoal competente e qualificado, de acordo com a norma que regra as instalações eléctricas. Antes de ligar a ficha na tomada de corrente controlar que a sua instalação eléctrica tenha um sistema de ligação à terra eficiente e que l'impedância da rede eléctrica seja inferior a 0,3 ohm.

O aparelho pode ser conectado à rede eléctrica com o cabo em borracha e a ficha provida para o efeito, se o modelo os prevê, de outra maneira pode ser conectado diretamente à rede eléctrica. Neste último caso, é preciso interpôr a monte da linha de alimentação um comutador bipolar de categoria de sobretensão III, com distância de abertura dos contactos de pelo menos 3 mm.

Assegurar-se de ligar o calefator à uma linha d' alimentação protegida por fusíveis de 16 A não rápidos.

- O aquecedor deve ser instalado exclusivamente em posição horizontal, utilizando os acessórios de fixagem providos para o efeito.
- Deixe uma distância livre mínima de 40 cm entre a parte mais alta do aquecedor e o telhado e 60 cm entre o aquecedor e a parede (fig.1).
- Deixe livre a área perante o aquecedor para uma distância mínima de pelo menos um metro.

- O aquecedor deve ser instalado a uma altura mínima de 180 cm (fig.1). Se for instalado no quarto de banho, a altura mínima é de 225 cm nas zonas de respeito 1 e 2, enquanto que na zona de respeito 3 a distância mínima do solo é de 180 cm, em conformidade com as normas de cada país individual.
- Assegure-se que o aquecedor não esteja orientado para o telhado ou para substâncias inflamáveis.
- O aparelho não deve ser colocado nem abaixo, nem na frente de uma tomada de corrente.
- O aparelho de aquecimento deve ser instalado de modo a impedir que os interruptores ou os comandos sejam tocados por quem se encontra na banheira ou no chuveiro.
- Assegure-se que não haja a possibilidade que material inflamável, material combustível ou cortinas entrem em contacto com o aquecedor ou encontram-se perto dele.
- O aparelho não deve ser instalado em áreas onde podam estar presentes gases inflamáveis ou vapores perigosos.
- O aparelho está provido com uma grelha de segurança que tem a tarefa de proteger a lâmpada de uma colisão eventual com corpos estrangeiros de grandes dimensões. Não a remova e não utilize o aparelho se não houver dita grelha.
- Os modelos destinados para o uso privado são providos de um comutador de acendimento e de um cabo de alimentação flexível com ficha. O cabo é em borracha silicónica (H05 RN-F).
- Os modelos destinados para a utilização profissional (marcados por uma "P" no código) não têm o comutador de acendimento e o cabo de alimentação. Portanto, devem ser conectados à rede eléctrica por pessoal qualificado, utilizando cabos com as mesmas características acima indicadas.
- O produto é de classe I e IP65, que representa o grau de protecção geralmente previsto para os produtos para instalação até no ar livre. Se se quiser manter o grau de protecção da pó e da água do aparelho, a conexão deste último com a alimentação deve ser efectuado com um sistema que seja pelo menos IP65, em conformidade com as normas de cada país individual.
- Antes de apertar o comutador, agarre firmemente a empunhadura e evite tocar as partes metálicas.

3. POSICIONAMENTO

A gama dos aquecedores Coffee foi estudada para oferecer uma flexibilidade no posicionamento. Podem-se escolher três opções diferentes:

- **Fixagem ao muro utilizando o suporte provisto para o efeito (768 M).** Antes de furar o muro para fixar os embutidores, assegure-se que seja sólido e que em baixo não passem tubagens eléctricas ou outra coisa. Aplique o es-cantilhão de controlo das dimensões da furagem no muro com fita adesiva e burile nos pontos marcados (fig.7). Com uma ponta de broca de 5 mm, furar quatro buracos no muro e, com os embutidores provistos para o efeito, fixe o suporte. Depois disso, com os quatro parafusos provistos para o efeito, fixe os dois enganchamentos a ómega apertando o tubo de alumínio na parte traseira do aparelho (fig. 2). Assegure-se que as setas no suporte são giradas para o alto.
- **Fixagem em telhado por cadeias .** Antes de furar, assegure-se que a zona do telhado donde se tenciona colocar o aparelho seja bem sólida. Fixe os duos embutidores a botoeira provistos para o efeito a uma distância de 55 cm um do outro. Depois disso, bloque os enganchamentos a ómega em redor do tubo de alumínio, assegurando-se que o parafuso mais distante do aparelho passe pelo interior da última malha da cadeia, como mostrado na fig.3. Os enganchamentos a ómega devem ser colocados nas extremidades do tubo, à distância máxima possível entre eles, de maneira a ter mais estabilidade.
- **Fixagem ao poste (4165.785).** O poste deve ser de diâmetro entre 20 e 60 mm. Para o fixar, utilize o suporte provisto para o efeito e os enganchamentos a ómega (fig.4). O suporte está concebido para montar um só aparelho o duos em posição contrária.



O poste deve ser absolutamente estável e sólido. Use de preferência o nosso tripé, fornecido como acessório por pedido (cód. 4165.784). Os pés devem ser abertos até a linha branca evidenciada no tubo inferior alcance a articulação dos mesmos pés. Fixe o tripé ao terreno por meio da corrente (fig.5).

Assegure-se que o cabo de alimentação não possa entrar em contacto com o holofote do aparelho e que não entre na área de acção do fluxo luminoso. O cabo pode-se fixar ao tubo detrás do holofote do

aparelho com faixinhas de plástico.

4. UTILIZAÇÃO

A gama dos produtos Coffee está constituída por aparelhos de 1200 W ou de 1800 W. O elemento principal do aparelho é a lâmpada linear de quartzo com um filamento de tungstênio em ambiente halogêneo. O aparelho trabalha em plena potência já qualquer segundo depois do acendimento. O aquecimento atinge uma distância de cerca de 3 metros perante o aparelho.



Evitar a exposição da pele aos raios do aparelho para distâncias inferiores a 50 cm.

Evitar a exposição dos olhos aos raios do aparelho para distâncias inferiores a 2,70 m.

Todos os utilizadores devem ser informados em relação a todos os aspectos do funcionamento e da segurança relativos ao aparelho. Estas instruções devem ser conservadas como referência.

Acenda o aparelho obrando no comutador (nos modelos que o prevêem). Assegure-se que o aquecedor dirija os seus raios na zona que queremos aquecer. Se fôr necessário, mude o anel de inclinação afrouxando os parafusos dos enganchamentos a ómega e obrando na maçaneta lateral provida para o efeito, como mostrado na fig.6.

Não utilizar o aquecedor nas imediações da banheira, duche ou piscina. Se não estiver ninguém no aposento para aquecer, recomenda-se apagar o aparelho e desconectar a ficha.

5. MANUTENÇÃO

O aquecedor Coffee não contém partes em movimento, portanto a manutenção é limitada. É só preciso verificar que não haja pó ou sujidade na parábola refletidora ou na lâmpada, que podiam provocar sobreaquecimentos que reduziriam a vida da lâmpada. Para limpar o aparelho, esfregue-o ligeiramente com um pano umedecido com água.

A acumulação de calcário ou das incrustações salinas reduzem a vida e o rendimento da lâmpada; aconselha-se por conseguinte evitar a utilização continuada na presença de água ou nevoeiro salino.

Eventuais restantes de água salgada deverão ser tirado, após ter desligado o aparelho, com enxaguaduras de água suave.

6. SUBSTITUIÇÃO DA LÂMPADA E DOS SUPORTES EM SILICONE

A lâmpada do Coffee é robusta e, se se evitarem vibrações e golpes, a duração da lâmpada é de cerca de 5000 horas. Quando se mudar de lâmpada, é preciso também mudar os suportes em silicone que, de qualquer modo, devem ser substituídos antes se apresentarem sinais de envelhecimento. Para eventuais substituições ou consertos, dirija-se exclusivamente aos centros de assistência técnica autorizados. Assegure-se que as peças sejam originais.

7. DADOS TÉCNICOS

	Coffee 12	Coffee 18
Tensão de alimentação	230 V ~ 50-60 Hz	230 V ~ 50-60 Hz
Potência	1200 W	1760 W
Classe de isolamento	I	I
Grau de protecção	IP65	IP65
Lâmpada	Quartzo - filamento de tungsténio (RUBY)	
Duração da lâmpada (horas)	5000	5000
Emissão	IR-A	IR-A
Cobertura (m ²)	4÷6	8÷10
Peso (kg)	0,95	1
Dimensões (mm)	712x112x83	835x112x83

8. ELIMINAÇÃO COMPATÍVEL COM O AMBIENTE

Este produto está em conformidade com a Directiva EU 2002/96/EC.

O símbolo do caixote com uma barra existente no aparelho indica que o produto, no fim da sua própria vida útil, deve ser tratado separadamente dos resíduos domésticos, devendo ser enviado para um centro de recolha selectiva para aparelhos eléctricos ou electrónicos ou então, devolvido ao revendedor aquando da compra de um novo aparelho equivalente. O utilizador é responsável pelo envio do aparelho para as estruturas de recolha adequadas, sob pena das sanções previstas na lei em vigor sobre os resíduos.

TURVAOHJEITA

Lue nämä ohjeet huolellisesti ennen lämmittimen asentamista ja säilytä ne vastaisen varalle. Luovuta ohje laitteen mahdolliselle uudelle omistajalle. Pidätämme oikeuden muuttaa laitteen ominaisuuksia ilmoittamatta siitä etukäteen. Tekniset tiedot ovat ainoastaan ohjeellisia.

1. Tämä laite on tarkoitettu ainoastaan siihen käyttöön, johon se on suunniteltu eli tilalämmittimeksi. Valmistaja ei vastaa mahdollisista vahingoista, jos sitä käytetään muuhun tarkoitukseen tai ohjeiden vastaisesti.
2. Kun avaat lämmittimen pakkauksen, tarkasta, että kaikki osat ovat mukana eikä missään näy vaurioita.
3. Pakkausmateriaali saattaa olla vaarallista lapsille. Pidä se poissa heidän ulottuviltaan.
4. Älä anna lasten tai fyysisesti tai henkisesti rajoittuneiden tai lämmittimen käyttöön perehtymättömien henkilöiden käyttää lämmitintä ilman valvontaa.
5. Älä anna lasten leikkiä lämmittimellä.
6. Varmistu, että verkkojännite on sama kuin lämmittimen arvokilvessä ilmoitettu jännite.
7. Lämmitintä ei saa käyttää kaasun eikä syttyvien tai räjähtävien nesteiden tai muiden aineiden läheisyydessä.
8. Noudata perusohjeita, jotka koskevat kaikkien sähkölaitteiden käsittelyä:
 - Älä kosketa lämmitintä märin käsin.
 - Älä käsittele lämmitintä jalat paljaina.
 - Tartu pistotulppaan, kun vedät sen pois pistorasiasta. Älä vedä johdosta tai itse lämmittimestä kiinni pitäen.
 - Älä anna lasten leikkiä sähkölaitteella.
9. Vältä epäasianmukaista jatkojohdon käyttöä.
10. Laitteeseen ei saa tehdä mitään muutoksia, jotka saattavat vaarantaa sen turvallisuuden.
11. Pidä liitännät kuivina.
12. Älä käytä lämmitintä, jos sen johto vahingoittuu. Verkkojohdon saa vaihtaa vain pätevä asiantuntija.

13. Irrota lämmitin verkosta, ellei sitä ole tarkoitus käyttää pitkään aikaan.
14. Pistorulppa tulee irrottaa pistorasiasta aina ennen kuin laitteelle tehdään mitään huoltotoimenpiteitä.

2. SÄHKÖASENNUS



Lämmittimen saa asentaa vain ammattilainen tai muuten pätevä henkilö Euroopan HD 384 CENELEC -standardien tai kansainvälisten standardien IEC 60346-7-708 1988 ja standardin AS/NZS 3000 (Australian kytkentäohje), sekä paikallisten määräysten mukaan.

Pistorasian tulee olla oikein maadoitettu. Jos lämmitin kytketään syöttölinjaan suoraan, on virtapiiriin ennen lämmitintä asennettava kaksinapainen katkaisin, ylijänniteluokka III, jonka kosketinväli on vähintään 3 mm.

Laite kytketään pistorasiaan, joka on suojattu 16 A hitaalla sulakkeella.

- Lämmittimen saa asentaa ainoastaan vaakasuoraan pakkauksessa olevilla kannakkeilla. Silloin se tulee oikeaan asentoon ja sille jää sopiva välys.
- Lämmittimen yläpinnan ja katon väliin tulee jäädä vähintään 400 mm ja lämmittimen ja seinän väliin 600 mm. (Kuva 1)
- Lämmittimen eteen on jäätävä vähintään 1000 mm:n pituinen turvaväli.
- Lämmitin tulee asentaa vähintään 1800 mm:n korkeuteen maasta tai lattiasta. Saniteettitiloihin asennetun lämmittimen tulee olla 2250 mm:n korkeudessa 1 ja 2 vyöhykkeillä. Vyöhykkeellä 3 pienin sallittu korkeus on 1800 mm, asiassa on noudatettava paikallisia määräyksiä.
- Lämmitintä ei saa suunnata kattoon eikä mihinkään syttyvään materiaaliin.
- Lämmitintä ei saa asentaa suoraan seinäpistorasian alapuolelle tai sen eteen.
- Lämmitin tulee asentaa niin, ettei suihkussa oleva henkilö ulotu sen kytkimiin.

- Varmistu, ettei syttyvä materiaali esimerkiksi verho, pääse kosketuksiin lämmittimen kanssa tai ole lähellä sitä.
- Lämmitintä ei saa asentaa alueelle, jolla saattaa olla vaarallisia höyryjä. Ne on määritelty standardissa BS5345.
- Lämmittimessä on turvasuojukset. Ne estävät suuria esineitä osumasta infrapunalamppuun. Lämmitintä ei missään tapauksessa saa käyttää suojuksia poistettuna.
- Kuluttajille tarkoitettuihin lämmittimiin kuuluu korkeita lämpötiloja kestävä, joustava, BS 6500 -standardin mukainen silikonikumijohto (H05 RN-F).
- Ammattikäyttöön tarkoitetuissa malleissa, joiden tuotekoodissa on P-kirjain, ei ole sähköjohtoa eikä kytkintä. Niitä varten tulee valita samat vaatimukset täyttävä johto kuin kuluttajien mallissa on.
- Lämmittimen eristysluokka on I ja kotelointiluokka IP65, mikä tarkoittaa, että ne soveltuvat ulkokäyttöön. Jotta lämmittimen suojaus pysyisi sellaisena kuin on tarkoitettu, kytkentä sähköverkkoon on suoritettava vähintään IP65:n koteloinnilla ja eurooppalaisten standardien HD 384 CENELEC tai kansainvälisten standardien IEC 60346-7-708 1988 mukaan.
- Ennen kuin painat kytkintä, tartu lujasti kahvaan ja vältä koskettamasta metalliosia.

3. ASENNUSPAIKKA

Coffee -lämmitimet voidaan asentaa erilaisiin paikkoihin. Perusvaihtoehtoja on kolme:

- **Seinälle asennettava versio (Lisävaruste 4165.786).** Varmistu, että seinä on riittävän luja eikä asennuskohdassa ole vesi- tai sähköjohtoja. Kiinnitä porausmalline (kuva 7) seinään teipillä. Poraa 4 reikää 5 mm:n terällä mallineeseen merkittyjen kiinnityskohtien läpi. Kiinnitä seinäkannake ruuveilla ja tulpilla, jotka sisältyvät pakkaukseen (kuva 2). Kiinnitä sitten lämmitin kannakkeeseen ruuveilla ja kahdella puolirengaalla (kuva 2).
- **Ketjuilla ripustettava versio .** Varmistu, että katto on riittävän luja eikä asennuskohdassa ole vesi- tai sähköjohtoja. Kiinnitä napinreikätulpat seinään noin 55 cm:n etäisyydelle toisistaan. Kiinnitä 4 puolirengasta lämmittimen runkoputkeen ja varmistu, että ketju on

kiinnitetty ruuveilla (kuva 3). Puolirenkaiden tulee olla putken vastakkaisilla puolilla, jotta asennuksesta tulee vakaa. Varmistu vielä, että ketjut on kiinnitetty kunnolla, sillä tämä laite riippuu ihmisten päiden yläpuolella.

- **Pylväsasennusmalli (lisävaruste 4165.785).** Pylväsputken halkaisijan on oltava 20–60 mm, kiinnitys näkyy kuvasta 4. Jalustaan voidaan asentaa yksi lämmitin tai kaksi lämmitintä takasivut vastakkain.



Varmistu, että jalusta on riittävän luja ja vakaa. Suosittelemme käytettäväksi valmistajalta saatavaa jalustaa (lisävaruste 4165.784). Jalustan alaosan tulee olla yhtä leveä kuin sisäputkessa näkyvä valkoinen viiva. Jos on mahdollista, että jalusta saattaa kaatua vahingossa, se tulee kiinnittää alustaan kunnolla.

Varmistu, että syöttöjohto on hyvin asennettu ja ettei se pääse koskettamaan lämmittimen heijastinta eikä jää lojumaan lämmitetyille alueelle. Syöttöjohto voidaan kiinnittää muovikiinnikkeillä metalliputkeen heijastimen taakse.

4. LÄMMITTIMEN KÄYTTÖ

Coffee -lämmittimiä on saatavana teholtaan 1200- ja 1800-wattisina. Lämmittimen perusosa on halogeenilamppu, jossa on volframilanka ja kvartsilasi. Lämmitin saavuttaa täyden tehon lähes heti, kun se on kytketty. Lämmittimen vaikutus ulottuu 3 metrin etäisyydelle.



Vältä ihon altistamista laitteen tuottamille säteille alle 50 cm etäisyydellä.

Vältä silmien altistamista laitteen tuottamille säteille alle 2,70 m etäisyydellä.

Selvitä kaikille lämmittimen käyttäjille kaikki sen toimintaan ja turvallisuuteen liittyvät seikat. Säilytä tämä ohje vastaisen tarpeen varalle.

Kytke virta lämmittimeen (malleihin joissa on kytkin) ja tarkasta, että infrapunalamppu toimii. Varmistu, että lämmitin on suunnattu lämmitettävälle alueelle. Säädä säteilykulmaa tarvittaessa kannakkeissa olevilla säätimillä. Tätä varten on ensin irrotettava puolirenkaiden ruu-

vit (kuva 6).

Lämmitintä ei saa asentaa kylpyammeen, suihkun eikä uima-altaan viereen. Suosittelemme, että lämmitin kytketään pois ja irrotetaan sähköverkosta niiksi ajoiksi, joina lämmitystä ei tarvita.

5. HOITO

Coffee -lämmittimet eivät sisällä liikkuvia osia. Sen vuoksi huolloksi riittää, että heijastin ja lamppu puhdistetaan liasta ja pölystä silloin tällöin. Ne saattavat aiheuttaa ylikuumenemista ja lyhentää infrapunalamppun käyttöikää. Laite puhdistetaan pyyhkimällä kostealla liinalla.

Kalkin tai karstan kertyminen vähentää infrapunalamppun tehokkuutta ja lyhentää sen käyttöikää. Sen vuoksi lämmitintä ei pitäisi käyttää jatkuvasti vesi- ja suolapitoisessa höyryssä. Mahdolliset suolavesijäämät pitää poistaa ennen lämmittimen käyttöä kastamalla laite makeaan veteen sen jälkeen, kun se on irrotettu sähköverkosta.

6. INFRAPUNALAMPUN JA SILIKONI-ISKUNVAIMENTIMIEN VAIHTO

Coffee-lämmittimien lamput ovat lujatekoisia ja kestävät noin 5000 käyttötuntia, jos niihin ei kohdistu iskuja eikä tärinää. Kun lamppu vaihdetaan, myös sen silikoniset iskunvaimentimet tulee vaihtaa. Ne pitää vaihtaa jo aikaisemmin, jos niissä näkyy vanhenemisen merkkejä.

Lämmittimen erikoistiivistyksen ja iskunkestävyyden vuoksi ei ole tarkoitus, että käyttäjä itse vaihtaa lamppun. Ota yhteys valtuutettuun huoltoon.

7. TEKNISET OMINAISUUDET

	Coffee 12	Coffee 18
Power supply	230 V ~ 50-60 Hz	230 V ~ 50-60 Hz
Power	1200 W	1760 W
Insulation Class	I	I
Protection level	IP65	IP65
Lamp	Quartz - tungsten wire	
Lamp life (hours)	5000	5000
Emission	IR-A	IR-A
Range (m ²)	4÷6	8÷10
Weight (kg)	0.95	1
Dimensions (mm)	712x112x83	835x112x83

8. LAITTEEN YMPÄRISTÖNSUOJELUMÄÄRÄYSTEN MUKAISTA HÄVITTÄMISTÄ KOSKEVA TÄRKEÄ TIETO

Tämä tuote vastaa EU-direktiiviä 2002/96/EY.

Laitteessa oleva merkki, jossa on vinoristi roskakorin päällä, tarkoittaa, että kun laitteen käyttöikä on päättynyt se täytyy hävittää erillään kotitalousjätteistä. Laite toimitetaan sähköisten ja elektronisten laitteiden keräyskeskukseen tai luovutetaan jälleenmyyjälle samalla kun hankitaan uusi vastaava laite.

Käyttäjä vastaa käytetyn laitteen toimittamisesta oikeaan keräyskeskukseen voimassa olevien jätehuoltoa koskevien lakien määräämien rangaistusten uhalla.

1. ВАЖНЫЕ ПРЕДУПРЕЖДЕНИЯ О БЕЗОПАСНОСТИ

Следует внимательно ознакомиться с инструкциями перед установкой прибора и сохранять их для будущих консультаций. Инструкция должна храниться для дальнейших консультаций и в случае передачи устройства должна быть также передана новому пользователю. Изготовитель сохраняет за собой право на изменение характеристик изделия без предварительного предупреждения. Технические данные носят исключительно ориентировочный характер.

1. Устройство предназначено только для использования, для которого оно было разработано, то есть для обогрева помещений и людей. Изготовитель не несет ответственность за ущерб, обусловленный несоответствующим использованием.
2. После распаковки изделия следует убедиться в его комплектности и в отсутствии следов поломки, повреждений или вскрытия.
3. Упаковочный материал следует хранить вдали от детей, поскольку он может стать источником опасности.
4. Прибор может использоваться детьми старше 8 лет (также как и лицами с ограниченными физическими, умственными и сенсорными возможностями, а также лицами, не обладающими опытом или необходимыми знаниями) при условии того, что они находятся под присмотром или были проинструктированы в отношении безопасного использования прибора и осознали потенциальную опасность. Не разрешайте детям играть с прибором. Очистка и техническое обслуживание должны выполняться пользователем, а не детьми, находящимися без присмотра.
5. Данный обогревательный прибор не оснащен контрольным устройством температуры окружающей среды. Его использование в небольших помещениях в присутствии лиц, не способных перемещаться самостоятельно, должно быть только под постоянным контролем.
6. Перед подключением к электросети, следует проверить, что

напряжение системы соответствует указанному на этикетке данных, прикрепленной на приборе.

7. Прибор не должен устанавливаться в местах, где могут присутствовать легковоспламеняющиеся газы или опасные пары.

8. При использовании обогревателя необходимо соблюдать несколько важных правил (которые относятся ко всем электроприборам):

- Не прикасаться к прибору мокрыми руками.
 - Не пользоваться прибором босиком.
 - Никогда не тянуть за шнур питания, чтобы отключить прибор от розетки питания, для этой цели следует захватывать за вилку.
9. Следует избегать использования удлинителей, в связи с тем, что они могут быть источником возгорания.
10. Запрещается вносить изменения в изделие, поскольку это может отрицательно сказаться на его безопасности.
11. Соединения должны быть сухими.
12. Не пользоваться прибором, если силовой кабель поврежден; с целью его замены необходимо обратиться к Изготовителю, или в авторизированную Службу технической поддержки, или к специалисту, обладающему необходимой квалификацией, во избежание возникновения рисков.
13. Отключать прибор от сети питания в случае, если он не используется длительное время.
14. Перед выполнением каких-либо операций по техническому обслуживанию необходимо извлечь вилку из розетки.

2. ЭЛЕКТРИЧЕСКОЕ ПОДКЛЮЧЕНИЕ

Установка прибора должна осуществляться компетентным и квалифицированным персоналом, в соответствии с нормой CEI 64-8, регламентирующей электрооборудование. Перед тем как вставить вилку в розетку тока, следует проверить, что электрооборудование оснащено эффективной системой заземления, а сопротивление сети менее 0,3 Ом.

Прибор может быть подсоединен к электросети посредством резинового кабеля и вилки, предоставляемой в комплектации, если модель предусматривает это, в противном случае, может подсоединяться непосредственно к электросети. В последнем случае следует установить перед линией питания двухполюсный выключатель категории избыточного напряжения III, с расстоянием размыкания контактов, по меньшей мере, 3 мм.

Убедиться, что электрическая система, к которой подключается обогреватель, защищена не быстродействующими плавкими предохранителями 16 А.

- Обогреватель должен устанавливаться только в горизонтальном положении, при использовании предоставляемого крепежа.
- Оставить минимальное свободное пространство 40 см между верхней частью обогревателя и потолком и 60 см между обогревателем и стеной (рис.1).
- Оставить свободное пространство перед обогревателем, по меньшей мере, один метр.
- Обогреватель должен устанавливаться на минимальной высоте 180 см (рис. 1). При его установке в ванной комнате, минимальная высота составляет 225 см в соответствующих зонах 1 и 2, в то время как в зоне 3 минимальное расстояние от поверхности пола составляет 180 см, в соответствии с нормами каждой отдельной страны (CEI 64-8).
- Убедиться, что обогреватель не повернут к потолку или в сторону возгораемых веществ.
- Прибор не должен располагаться под розеткой тока или перед ней.
- Обогревательный прибор должен устанавливаться таким образом, чтобы предупредить возможность касания выключателей или механизмов управления лицами, находящимися в ванне или в душе.
- Убедиться в отсутствии вероятности того, что возгораемый материал, шторы или воспламеняемый материал могли соприкоснуться с обогревателем или находились в непосредственной к нему близости.
- Прибор не должен устанавливаться в местах, где могут

присутствовать легко воспламеняющиеся газы или опасные пары.

- Прибор оснащен защитной решеткой, функцией которой является защита лампы от возможных ударов посторонними крупными телами. Не следует снимать ее и не использовать обогреватель при ее отсутствии.

- Модели, предназначенные для бытового применения, оснащены выключателем или силовым кабелем с вилкой.

Кабель из силиконовой резины H05 RN-F. В моделях для строительных площадок, обозначенных буквой “С” в коде, кабель - H07 RN-F.

- Модели, предназначенные для профессионального использования, с буквой “Р” в коде, не оснащены ни выключателем, ни силовым кабелем. Поэтому они должны подключаться к электросети квалифицированным персоналом, при использовании кабеля с теми же характеристиками, которые приведены выше.

- Прибор класса I с уровнем защиты IP65, который как правило, предусмотрен для оборудования, которое может устанавливаться за пределами помещения. В случае необходимости обеспечения данного класса защиты от пыли и воды, соединение с системой питания должно быть выполнено посредством системы, по меньшей мере, IP65, в соответствии с итальянской нормой CEI 64-8.

- Перед нажатием выключателя, следует тщательно ухватиться за ручку и не касаться металлических частей.

3. ПОЗИЦИОНИРОВАНИЕ

Гамма обогревателей Coffee разработана для возможности различного позиционирования. Можно выбрать три различные опции:

- Крепление к стене при использовании специального суппорта (4165.786). Перед сверлением стены для крепления дюбелей, следует убедиться в ее прочности и отсутствии электропроводки или других устройств. Прикрепить шаблон для сверления на стене клейкой лентой и сделать отметки в указанных точках (см.

рис. 7). Сверлом 5 мм сделать четыре отверстия в стене и при использовании предоставляемых дюбелей прикрепить суппорт. При выполнении данной операции следует проверить, что стрелки, приведенные на самом суппорте, направлены вверх. Затем при помощи двух винтов, предоставляемых в комплектации, закрепить два омегаобразных крепления, зажимая алюминиевую трубу с задней стороны прибора (рис. 2).

- Крепление к потолку при использовании цепей . Перед сверлением убедиться, что участок потолка, где должен располагаться прибор, является прочным. Закрепить два дюбеля с проушиной, предоставляемые в комплектации, на расстоянии 55 см друг от друга. Затем заблокировать омегаобразные крепления вокруг алюминиевой трубы, соблюдая осторожность в отношении прохождения винта, находящегося на самом дальнем расстоянии от прибора, через последнее звено цепи, в соответствии с указаниями рис. 3. Омегаобразные крепления должны располагаться на концах трубы, на максимальном расстоянии между ними, таким образом, чтобы обеспечить максимальную устойчивость.

- Крепление к стойке (4165.785). Прибор может быть прикреплен к стойке диаметром от 20 до 60 мм. Для его крепления следует использовать предоставляемую в комплектации опору и омегаобразные крепления (рис. 4). Опора предусмотрена для монтажа только одного устройства или двух противоположных.

Стойка должна быть устойчивой и прочной. Рекомендуется использовать наш треножник, предоставляемый по заявке в качестве дополнительной принадлежности (код 4165.784). Ножки должны быть открыты пока белой линией, обозначенной на нижней трубе, не будет достигнут шарнир. Закрепить стойку к поверхности пола соответствующим образом посредством цепи (рис. 5). Убедиться, что силовой кабель не может касаться отражателя прибора и не входит в зону действия светового потока. Кабель может быть прикреплен к трубе, с задней стороны отражателя прибора, пластиковыми хомутками.

4. ПРИМЕНЕНИЕ

Гамма Coffee включает приборы 1200 Вт и 1800 Вт. Основным элементом обогревателя представляет собой линейную кварцевую лампу с вольфрамовой нитью накала в галогенной среде. Прибор работает на полной мощности уже через несколько секунд после включения, производимое тепло с передней стороны достигает расстояния приблизительно 3 метра.

Избегать воздействия лучей прибора на кожу на расстоянии менее 50 см. Избегать воздействия лучей прибора на глаза на расстоянии менее 2,70 м. Все пользователи должны быть проинформированы относительно всех аспектов функционирования и безопасности прибора. Эти инструкции должны храниться для справок.

Включать прибор следует путем нажатия на выключатель (в моделях, на которых он предусмотрен). Убедиться, что лучи обогревателя направлены в зону, подлежащую обогреву. В случае необходимости, можно изменить угол наклона, откручивая винты омегаобразных креплений, и путем воздействия на боковую ручку, в соответствии с указаниями рис.6.

Не использовать прибор в непосредственной близости к ванне, душу или бассейн. В случае отсутствия кого-либо в обогреваемом помещении, рекомендуется выключить устройство и вынуть вилку.

5. ТЕХОБСЛУЖИВАНИЕ

Обогреватель Coffee не содержит движущихся компонентов, поэтому его техобслуживание ограничено. Следует только проверять отсутствие пыли или грязи на отражателе или лампе, наличие которых может привести к перегреву и обусловить уменьшение срока службы лампы. Для очистки прибора, следует слегка протирать его смоченной водой тряпкой.

Скопление котельного камня или соляных отложений обуславливают уменьшение срока службы и эффективности лампы; поэтому рекомендуется избегать длительного использования при наличии воды или соленого тумана. Остатки соленой воды должны удаляться перед использованием, прибор должен быть отсоединен и промыт пресной водой.

6. ЗАМЕНА ЛАМПЫ И СИЛИКОНОВЫХ СУППОРТОВ

Лампа Coffee характеризуется прочной структурой и при отсутствии вибраций и ударов, ее срок службы составляет приблизительно 5000 часов. Вместе с лампой подлежат замене также силиконовые суппорты, которые, в любом случае, должны быть заменены до возникновения следов изнашивания. Для замены или ремонтных работ следует обращаться только в Сервисные центры, авторизованные. Убедиться, что запасные части являются оригинальными.

7. ТЕХНИЧЕСКИЕ ХАРАКТЕРИСТИКИ

	Coffee 12	Coffee 18
Напряжение питания	230 В ~ 50-60 Гц	230 В ~ 50-60 Гц
Мощность	1200 Вт	1760 Вт
Класс изоляции	I	I
Уровень защиты	IP65	IP65
Тип лампы	Кварцевая - вольфрамовая нить накаливания	
Срок службы ламп (часы)	5000	5000
Спектр эмиссии	IR-A	IR-A
Покрытие (м2)	4÷6	8÷10
Вес (кг)	0,95	1
Размеры (см)	712x112x83	835x112x83

1. DŮLEŽITÁ UPOZORNĚNÍ PRO BEZPEČNOST

Tento návod si pozorně přečtěte ještě před nainstalováním výrobku a uložte si ho, aby jste do něj mohli i později kdykoliv nahlédnout. Uživatel je povinen návod uložit a v případě odprodeje odevzdat spolu se zařízením novému vlastníkovi. Výrobce si vyhrazuje právo měnit výrobní charakteristiky výrobku bez předchozího upozornění. Technické parametry jsou čistě orientační.

1. Toto zařízení je určeno výlučně k účelům, pro které bylo zkonstruováno, totiž k vytápění prostor a vyhřívání osob. Výrobce neodpovídá za škody, které by mohly vzniknout při nesprávném používání výrobku.
2. Po rozbalení výrobku si zkontrolujte, zda je balení kompletní a zda nevykazuje známky jakéhokoliv poškození nebo zásahů.
3. Obalový materiál uložte mimo dosahu dětí, protože může být nebezpečný.
4. Toto zařízení smí používat děti starší 8 let (jak rovněž osoby se sníženou mobilitou, se sníženými smyslovými nebo duševními schopnostmi i osoby prozatím postrádající příslušnou zkušenost nebo odborné znalosti), pokud používají zařízení pod dohledem, nebo pokud jim byly poskytnuty potřebné informace a pokyny k bezpečnému používání zařízení a porozuměly potenciálnímu nebezpečí. Děti si se zařízením nesmí hrát. Čištění a údržbu je povinen provádět uživatel, nikoliv děti bez dohledu.
5. Toto topné zařízení není vybaveno žádným prvkem pro kontrolu teploty prostředí. V malých prostorech, kde se nacházejí osoby neschopné opustit místnost bez pomoci, používejte zařízení pouze pod stálým dohledem odpovědné osoby.
6. Předtím, než zařízení připojíte k elektrické síti, zkontrolujte, zda napětí v rozvodech odpovídá parametrům uvedeným na technickém štítku na zařízení.
7. Toto zařízení se nesmí nainstalovat v prostorech, kde by se mohly vyskytovat hořlavé plyny nebo nebezpečné výpary.
8. Při používání tohoto záříče je nutné dodržovat některá základní pravidla (platí pro všechny elektrické spotřebiče):

- Nedotýkejte se zařízení mokrými rukama.
 - Nemanipulujte se zařízením, když máte bosá chodidla.
 - Nikdy zařízení neodpojujte od zásuvky elektrického proudu tažením za napájecí kabel; vždy vytahujte přímo zástrčku.
9. Nepoužívejte prodlužovačky, protože zvyšují riziko požáru.
 10. Neprovádějte na výrobku úpravy, které by omezily jeho bezpečnost.
 11. Všechna zapojení udržujte suché.
 12. Je-li napájecí kabel poškozený, nepoužívejte ho. Požádejte výrobce, autorizované servisní středisko nebo jinou příslušně oprávněnou osobu o výměnu poškozeného kabelu, aby se předešlo jakémukoliv riziku.
 13. Jestliže zařízení dlouhodobě nepoužíváte, odpojte ho od elektrické sítě.
 14. Před jakoukoliv údržbou vždy nejdříve vytáhněte zástrčku ze zásuvky.

2. ELEKTRICKÁ INSTALACE



Instalaci zařízení musí provést oprávněná osoba s potřebnou kvalifikací, v souladu s normou CEI 64-8, která upravuje provozování elektrických zařízení. Dříve než zasunete zástrčku do zásuvky elektrického proudu se ujistěte, zda má elektrická síť účinné uzemnění a zda je impedance v síti nižší než 0,3 Ohm.

Zařízení lze připojit k elektrické síti přiloženým gumovým kabelem se zástrčkou, pokud je daný model takto vybaven, nebo se může zapojit na elektrickou síť přímo. V posledním případě je nutné namontovat před připojovací bod 2pólový přepětový vypínač třídy III s rozpojovací vzdáleností kontaktů nejméně 3 mm.

Ujistěte se, že elektrická síť, ke které připojujete zářič, je chráněna tavnými pojistkami 16 A; nesmí to být rychlopojistky.

- Zářič musí být nainstalován jedině ve vodorovné poloze s použitím přiložených upevňovacích prvků.
- Mezi horní částí zářiče a stropem musí zůstat nejméně 40 cm volného prostoru, a mezi zářičem a zdí musí zůstat volná vzdálenost 60 cm (obr.1).
- Před zářičem musí zůstat volný prostor do vzdálenosti nejméně

jeden metr.

- Záříč musí být nainstalován ve výšce nejméně 180 cm (obr.1). Instaluje-li se záříč v koupelně, činí minimální instalační výška 225 cm v ochranných pásmech 1 a 2, zatímco v ochranném pásmu 3 musí být zachována minimální vzdálenost od země 180 cm, a to i v souladu s příslušnými normami v dané zemi (CEI 64-8).
- Ujistěte se, že záříč není otočený směrem ke stropu ani směrem k hořlavým látkám.
- Zařízení nesmí být umístěno přímo pod elektrickou zásuvku ani před ní (na zdi).
- Topné těleso musí být nainstalováno tak, aby na vypínače nebo ovládače nebylo možné dosáhnout z vany ani ze sprchy.
- Ujistěte se, že se žádné vznětlivé nebo hořlavé materiály, jako například záclony, nebudou dotýkat záříče ani se nebudou vyskytovat v jeho blízkosti.
- Toto zařízení se nesmí nainstalovat v prostorech, kde by se mohly vyskytovat hořlavé plyny nebo nebezpečné výpary.
- Toto zařízení se dodává s bezpečnostní mřížkou, která chrání lampu před případnými nárazy s cizími objekty. Ochrannou mřížku nikdy nesundávejte a bez ní záříč nepoužívejte!
- Modely, které jsou určené k domácímu použití, se dodávají vybavené vypínačem a napájecím kabelem se zástrčkou. Kabel je vyrobený ze silikonové gumy H05 RN-F. U modelů označených písmenem "C", které jsou určené na pracoviště, se používá kabel H07 RN-F.
- Modely určené pro profesionální využití, označené písmenem "P", nejsou vybaveny ani vypínačem ani napájecím kabelem. Jejich připojení k elektrické síti musí zajistit oprávněná osoba s příslušnou kvalifikací, a to pomocí kabeláže, která splňuje výše uvedené charakteristiky.
- Toto zařízení má třídu I s ochranným krytím IP65, který se obecně vyžaduje u výrobků, které je možné nainstalovat i v exteriérech. Přejete-li si udržet tento stupeň krytí před pachem a vodou, musí být připojení k elektrické síti provedeno způsobem, který splňuje alespoň požadavky pro IP65 dle italské normy CEI 64-8.
- Předtím, než stlačíte vypínač, pevně chyťte úchop tak, aby jste se nedotýkali kovových částí.

3. UMÍSTĚNÍ

Řada zářičů Coffee byla vyvinuta tak, aby nabídla flexibilitu při instalaci. Uživatel si může vybrat z následujících možností umístění:

- Upevnění na zdi pomocí montážní konzoly (4165.786). Předtím, než začnete do zdi vrtat otvory pro hmoždinky, si ověřte, že je zeď pevná a že jí neprochází žádné elektrické ani jiné vedení. Lepící páskou přilepte na zeď montážní šablonu a na vyznačených místech udělejte dírky (obr. 7). Vrtákem 5 mm vyvrtajte do zdi čtyři díry a pomocí přiložených hmoždinek upevněte montážní konzolu. Zkontrolujte si, aby byly šipky uvedené a konzole, otočené směrem nahoru. Potom dvěma přiloženými šrouby upevněte montážní spony tak, že stlačíte hliníkovou trubku na zadní straně zařízení (obr. 2).
- Zavěšení na strop pomocí řetězů . Před vyvrtáním děr se ujistěte, že v té části, kam si přejete umístit zářič, je strop dostatečně pevný. Upevněte dvě přiložené hmoždinky s očkem ve vzdálenosti 55 cm od sebe. Následně zajistěte montážní spony kolem hliníkové trubky; dávejte přitom pozor, aby šroub, který je nejdál od zařízení, procházel posledním článkem řetězu, jak ilustruje obr. 3. Montážní spony musí být umístěny na koncích trubky, aby mezi nimi byla co největší vzdálenost. tím se docílí větší stability visícího břemena.
- Montáž na sloup (4165.785). Zařízení se může namontovat na sloup průměru od 20 do 60 mm. K upevnění zařízení použijte přiloženou konzolu a montážní spony (obr. 4). Konzola je určena pouze k montáži jednoho zařízení nebo dvou zařízení otočených zády k sobě.



Sloup musí být dokonale stabilní a pevný. Doporučujeme při takovéto instalaci použít náš stativ, který dodáváme jako rozšířené příslušenství na objednávku (kód 4165.784). Nohy musí být rozevřené tak, aby bílá čára na trubce dosáhla kloub. Tyč vhodným způsobem upevněte k podlaze řetězem (obr. 5).

Zkontrolujte si, že se napájecí kabel nemůže dotýkat reflektoru zářiče a že se nedostane do záběru světelného toku. Kabel můžete připevnit ke trubce za reflektorem zařízení pomocí plastových stahovacích pásek.

4. POUŽITÍ

Řada Coffee zahrnuje zářiče s výkonem 1200 W a 1800 W. Hlavním prvkem zářiče je lineární lampa s wolframovým vláknem v křemenné trubici, vyplněné halogenovým plynem. Zařízení pracuje na plný výkon již po několika sekundách od zapnutí a generované teplo sálá do vzdálenosti cca 3 metry před zářičem.



Chraňte kůži před zářením tohoto zařízení ve vzdálenosti kratší než 50 cm.

Chraňte oči před zářením tohoto zařízení ve vzdálenosti kratší než 2,70 m.

Všichni uživatelé musí být obeznámeni s principem fungování a bezpečnosti při používání zářiče. Tento návod musí být uchován jako referenční materiál.

Zapněte zařízení vypínačem (u modelů, které jsou ním vybaveny). Ověřte si, zda zářič vyzařuje paprsky do prostoru, který si přejete vyhřívat. V případě potřeby upravte úhel naklonění tak, že uvolníte šrouby na montážních sponách a pomocí postranní rukojeti upravíte sklon zářiče, jak ilustruje obr. 6.

Nepoužívejte zářič v bezprostřední blízkosti koupelové vany, sprchy nebo bazénu. Jestliže se ve vyhřívané místnosti nikdo nezdržuje, vypněte zařízení a vytáhněte zástrčku ze zásuvky.

5. ÚDRŽBA

Zářič Coffee neobsahuje žádné pohyblivé díly, proto je jeho údržba velmi jednoduchá. Je zapotřebí jediné kontrolovat, zda se do odrazové paraboly nebo na lampu nedostal prach nebo nečistoty, které by mohly způsobit přehřátí a zkrácení životnosti lampy. Zařízení čistěte jemným vytíráním hadříkem namočeným ve vodě.

Vodní kámen nebo solné inkrustace zkracují životnost a účinnost lampy; doporučuje se proto nepoužívat zařízení dlouhodobě ve vlhkém prostředí nebo v prostředí nasyceném solnou mlhou. Případné zbytky slané vody je zapotřebí před používáním odstranit opláchnutím sladkou vodou; zařízení musí být přítom odpojené.

6. VÝMĚNA LAMPY A SILIKONOVÝCH PODPĚR

Lampa zářiče Coffee je robustní a pokud je chráněna před vibracemi a nárazy, její doba životnosti je až 5000 hodin. Spolu s lampou se musí vyměnit i silikonové podpěry, které se ovšem mění i dřív, pokud vykazují známky opotřebení. Pro výměnu dílů nebo případné opravy se vždy obraťte na autorizovaná servisní střediska. Vždy si ověřte, zda byly použity originální náhradní díly.

7. TECHNICKÉ PARAMETRY

	Coffee 12	Coffee 18
Napájecí napětí	230 V ~ 50-60 Hz	230 V ~ 50-60 Hz
Výkon	1200 W	1760 W
Třída ochrany	I	I
Krytí	IP65	IP65
Typ lampy	Křemenná - wolframové vlákno	
Životnost lampy (počet hodin)	5000	5000
Emisní spektrum	IR-A	IR-A
Rozsah působení (m ²)	4÷6	8÷10
Hmotnost (kg)	0,95	1
Rozměry (mm)	712x112x83	835x112x83

8. LIKVIDACE OHLEDUPLNÁ K ŽIVOTNÍMU PROSTŘEDÍ

Tento výrobek je ve shodě se směrnicí EU 2002/96/ES.

Symbol škrtnutého odpadkového koše na zařízení znamená, že tento výrobek se musí po skončení životnosti likvidovat odděleně od domácího odpadu, proto musí být odevzdán do střediska separovaného sběru pro elektrická a elektronická zařízení, nebo se může při nákupu nového zařízení tohoto typu odevzdat prodejci.

Uživatel odpovídá za odevzdání zařízení po skončení jeho životnosti do odpovídajícího sběrného střediska; v případě nesplnění této povinnosti mu hrozí postih ve smyslu platných předpisů, které upravují zacházení s odpadem.

1. TÄRKEITÄ TURVAOHJEITA

Lue ohjeet huolellisesti ennen tuotteen asentamista ja säilytä ne tulevaa käyttöä varten. Käyttöohjetta tulee säilyttää ja se tulee toimittaa uudelle käyttäjälle jos laitteesta luovutaan. Valmistaja pidättää oikeuden tehdä muutoksia tuotteen ominaisuuksiin ilman etukäteisilmoitusta. Tekniset tiedot ovat yksinomaan viitteellisiä.

1. Laite on tarkoitettu yksinomaan sille suunniteltuun käyttöön, eli ympäristön ja henkilöiden lämmittämiseen. Valmistajaa ei voi pitää vastuussa väärästä käytöstä mahdollisesti aiheutuvista vahingoista.
2. Kun tuote on purettu pakkauksesta, tarkista pakkauksen sisältö ja varmista ettei siinä esiinny rikkoutumisen, vahingoittumisen tai peukaloinnin merkkejä.
3. Pidä pakkausmateriaalia lasten ulottumattomissa, sillä se voi olla vaaran lähde.
4. Laitteen käyttö on sallittu vähintään 8-vuotiaille lapsille (ja sellaisille henkilöille, joiden fyysinen, aisteihin liittyvät tai henkinen toimintakyky on rajoittunut tai joilla ei ole kokemusta tai tietoa laitteen käytöstä) sillä ehdolla, että heitä valvotaan ja opastetaan laitteen turvalliseen käyttöön liittyen ja että he tuntevat sen käyttöön liittyvät vaarat. Lapset eivät saa leikkiä laitteella. Puhdistus- ja huoltotyöt kuuluvat käyttäjälle eikä niitä saa antaa lasten tehtäväksi ilman valvontaa.
5. Tätä lämmityslaitetta ei ole varustettu huonelämpötilan ohjauslaitteella. Käytä laitetta pienissä tiloissa joissa on henkilöitä, jotka eivät kykene poistumaan sieltä yksin vain jos heidän toimintaansa valvotaan jatkuvasti.
6. Ennen laitteen kytkemistä sähköverkkoon varmista, että järjestelmän jännite vastaa laitteeseen kiinnitetystä arvokilvessä osoitettua jännitettä.
7. Laitetta ei saa asentaa alueille joilla voi esiintyä tulenarkoja kaasuja, pölyjä tai vaarallisia höyryjä.
8. Kun lämmitintä käytetään, noudata muutamia oleellisia ohjeita (sovellettavissa kaikkiin sähkölaitteisiin):

- Älä koske laitteeseen, jos kätesi ovat märät.
 - Älä käsittele laitetta, kun olet paljain jaloin.
 - Älä koskaan vedä virtajohdosta irrottaaksesi laitteen pistorasiasta; käytä pistoketta.
9. Vältä jatkojohtojen käyttöä, sillä ne voivat olla tulipalovaaran lähteenä.
 10. Älä tee muutoksia tuotteeseen, jotka vaarantavat sen turvallisuutta.
 11. Pidä liitoksia kuivina.
 12. Vältä vahingoittuneen virtajohdon käyttöä ja anna sen vaihto valmistajan, valtuutetun teknisen huoltopalvelun tai vastaavan ammattipätevyuden omaavan henkilön suoritettavaksi, jotta välttyt mahdollisilta onnettomuuksilta.
 13. Irrota laite verkkovirrasta jos sitä ei käytetä pitkään aikaan.
 14. Kytke pistoke aina irti ennen jokaista huoltotoimenpidettä.

2. SÄHKÖASENNUS



Laitteen saa asentaa asiantunteva ja pätevä henkilöstö standardin CEI 64-8 mukaisesti, joka säätelee sähkölaitteistoja. Ennen pistokkeen kytkemistä pistorasiaan varmista, että sähkölaitteistossa on tehokas maadoitus ja että verkon impedanssi on alle 0,3 ohm.

Laite voidaan kytkeä sähköverkkoon varustukseen kuuluvaa kumikaapelia ja pistoketta käyttämällä, mikäli ne kuuluvat malliin. Muussa tapauksessa se voidaan kytkeä suoraan sähköverkkoon. Siinä tapauksessa ennen syöttölinjaa tulee asentaa kaksinapainen kytkin ylijännite luokka III, koskettimien välisen etäisyyden ollessa vähintään 3 mm.

Varmista, että sähkölaitteistoa johon lämmitin kytketään suojataan 16 A:n sulakkeilla, joiden katkaisunopeus ei ole nopea.

- Lämmitin tulee asentaa yksinomaan vaakasuoraan asentoon, käyttämällä toimitettuja kiinnitysvarusteita.
- Jätä lämmittimen korkeimman kohdan ja katon väliin vähintään 40 cm ja lämmittimen ja seinän väliin vähintään 60 cm tyhjää tilaa (kuva 1).
- Jätä lämmittimen eteen vähintään metri tyhjää tilaa.
- Lämmitin on asennettava vähintään 180 cm korkeudelle (kuva 1).

Jos se on asennettu kylpyhuoneeseen, minimikorkeus on 225 cm alueilla 1 ja 2 kun taas alueella 3 minimietäisyys maasta on 180 cm, jokaisessa yksittäisessä maassa voimassa olevien määräysten mukaisesti (CEI 64-8).

- Varmista, että lämmitintä ei ole suunnattu kattoon tai tulenarkoja materiaaleja päin.
- Laitetta ei saa asettaa välittömästi virtapistokkeen alle tai sen eteen.
- Lämmityslaite on asennettava siten, että kylpyammeessa tai suihkussa oleva henkilö ei pääse koskemaan kytkimiin tai ohjauksiin.
- Varmista, että sen läheisyydessä olevat tulenarat materiaalit, verhot tai palavat materiaalit eivät pääse kosketuksiin lämmittimen kanssa tai ole sen läheisyydessä.
- Laitetta ei saa asentaa alueille joilla voi esiintyä tulenarkoja kaasuja, pölyjä tai vaarallisia höyryjä.
- Laitteeseen kuuluu turvaritilä, jonka tehtävänä on suojata lamppua mahdollisilta törmäyksiltä suuriin vieraisiin esineisiin. Älä irrota äläkä käytä lämmitintä ilman kyseistä ritilää.
- Kotitalouskäyttöön tarkoitetut mallit on varustettu käynnistyskytkimellä ja joustavalla virtajohdolla jossa on pistoke. Johto on silikonikumia H05 RN-F. Rakennustyömaille tarkoitetuissa malleissa, jotka on merkitty koodissa kirjaimella "C", johto on tyyppiä H07 RN-F.
- Ammattikäyttöön tarkoitetuissa malleissa, joiden koodissa on "P" kirjain, ei ole käynnistyskytkintä eikä virtajohtoa. Tämän vuoksi ne tulee kytkeä sähköverkkoon pätevän henkilöstön toimesta käyttämällä kaapelointia, jonka ominaisuudet vastaavat edellä mainittuja.
- Laite kuuluu luokkaan I jossa on suoja-aste IP65, joka kuuluu yleensä tuotteisiin jotka voidaan asentaa myös ulkotiloihin. Jos tämä suoja-aste halutaan säilyttää pölylle ja vedelle, kytkentä virtalähteeseen on suoritettava sellaisen järjestelmän kautta jossa on vähintään suoja-aste IP65, italialaisten asetusten CEI 64-8 mukaisesti.
- Ennen kytkimen painamista, tartu kahvasta tiukasti kiinni ja vältä koskemasta metallisiin osiin.

3. ASEMOINTI

Coffee lämmityslaitesarja on suunniteltu joustavan asemoinnin saavuttamiseksi. Voit valita kolmen eri vaihtoehdon väliltä:

- Kiinnitys seinään käyttämällä tarkoituksenmukaista kannatinta (4165.786). Ennen kuin poraat reiät seinään tulppien kiinnittämiseksi, varmista, että se on kestävä eikä asennuskohdalla ole sähkökanavia tai muuta. Aseta seinälle porausmalline teippiä käyttämällä ja kaiverra reiät osoitettuihin kohtiin (ks. kuva 7). 5 mm:n poranterää käyttämällä, tee neljä reikää seinään ja kiinnitä kannatin varustuksiin kuuluvilla tulvilla. Kun tämä toimenpide suoritetaan tarkista, että kannattimeen merkityt nuolet suuntaavat ylöspäin. Kiinnitä sitten kahdella varustukseen kuuluvilla ruuveilla kaksi omegakoukkuja kiristämällä alumiiniputkea laitteen takana (kuva 2).
- Kattokiinnitys ketjulla . Ennen reiän poraamista varmista, että katon alue, johon laite halutaan asentaa, on tukeva. Kiinnitä kaksi rengastulppaa 55 cm:n päähän toisistaan. Kiinnitä sitten omegakoukut alumiiniputken ympärille asettamalla ruuvi mahdollisimman etäälle laitteesta ketjun viimeiseen lenkkiin, kuvassa 3 osoitetulla tavalla. Omegakoukut tulee asettaa putken päähän, maksimaaliseen etäisyyteen toisistaan siten, että saadaan suurempi vakaus.
- Tolppakiinnitys (4165.785). Laite voidaan kiinnittää tolppaan 20 - 60 mm:n välisellä halkaisijalla. Sen kiinnittämiseksi, käytä varustuksiin kuuluvaa kannatinta ja omegakoukkuja (kuva 4). Kannatin on tarkoitettu yhden ainoan tai kahden vastakkaisen laitteen asentamiseen.



Tolpan on oltava ehdottomasti vakaa ja tukeva. Käytä mieluummin valmistamaamme kolmijalkaa, joka toimitetaan pyynnöstä lisävarusteena (koodi 4165.784). Jalat on avattava, kunnes alaputkessa korostettu valkoinen linja saavuttaa taitekohdan. Kiinnitä tolppa maahan tarkoituksenmukaisella tavalla ketjua käyttämällä (kuva 5).

Varmista, että virtajohto ei pääse laitteeseen kuuluvaan heijastimeen ja ettei se mene valovirran läheisyyteen. Johto voidaan kiinnittää putkeen, laitteen heijastimen taakse, muovikiinnikkeitä käyttämällä.

4. KÄYTTÖ

Sarjaan Coffee kuuluu laitteet 1200 W ja 1800 W. Lämmityslaitteen pääosa koostuu volframilankaisesta kvartsilampusta halogeeniympäristössä. Laite toimii täydellä teholla jo muutaman sekunnin kuluttua käynnistyksestä ja tuotettu lämpö saavuttaa noin 3 metrin etäisyyden alla olevalla alueella.



Vältä ihon altistamista laitteen tuottamille säteille alle 50 cm etäisyydellä.

Vältä silmien altistamista laitteen tuottamille säteille alle 2,70 m etäisyydellä.

Kaikille käyttäjille tulee tiedottaa kaikista laitteen toiminnallisista ja turvallisuuteen liittyvistä tekijöistä. Näitä ohjeita on säilytettävä tulevaa tarvetta varten.

Käynnistä laite kytkintä painamalla (malleissa, jotka on varustettu kyseisellä laitteella). Varmista, että lämmitin suuntaa säteet aluetta kohti, jota halutaan lämmittää. Tarpeen vaatiessa vaihda kallistuskulmaa löysäämällä omegaruuveja ja sivukahvaa käyttämällä, kuten on osoitettu kuvassa 6.

Älä käytä lämmitintä kylpyammeen, suihkun, uima-altaan läheisyydessä. Jos lämmitettävässä tilassa ei ole ketään, sammuta laite ja kytke pistoke irti.

5. HUOLTO

Lämmitin Coffee ei sisällä liikkuvia osia, eli sen huolto on rajoitettua. Tarkista vain, ettei heijastavassa paraabelissa tai lampussa ole pölyä tai likaa, sillä se voi aiheuttaa ylikuumenemista ja vähentää lampun kestoa. Puhdista laite hankaamalla sitä kevyesti veteen kostutetulla liinalla.

Kalkin tai suolajäämien kerääntyminen vähentää lampun kestoa ja suorituskykyä; näin ollen on suositeltavaa välttää sen pidennettyä käyttöä jos paikalla on vettä tai suolaista sumua. Mahdolliset suolaisen veden jäät on poistettava ennen käyttöä ja laite irti kytkettynä suorittamalla huuhtelu makealla vedellä.

6. LAMPUN JA SILIKONIKANNATTIMIEN VAIHTO

Laitteen Coffee lamppu on vankka ja, jos tärinää ja iskuja vältetään, sen kesto on noin 5000 tuntia. Lampun ohella tulee vaihtaa myös silikonikannattimet, jotka tulee kuitenkin vaihtaa aikaisemmin jos niissä esiintyy vanhenemisen merkkejä. Niiden vaihtoja tau mahdollisia korjaustoimenpiteitä varten käänny yksinomaan Mo-El:n valtuuttamien teknisten huoltokeskusten puoleen. Varmista, että varaosat ovat alkuperäisiä.

7. TEKNISET TIEDOT

	Coffee 12	Coffee 18
Syöttöjännite	230 V ~ 50-60 Hz	230 V ~ 50-60 Hz
Teho	1200 W	1760 W
Eristysluokka	I	I
Suojausluokka	IP65	IP65
Lampputyypä	Kvartsi - volframilanka	
Lampun kesto (tunnit)	5000	5000
Emissiospektri	IR-A	IR-A
Kattavuus (m ²)	4÷6	8÷10
Paino (kg)	0,95	1
Mitat (mm)	712x112x83	835x112x83

8. YMPÄRISTÖYSTÄVÄLLINEN KIIERRÄTYS

Tämä tuote on EY-direktiivin 2002/96/EY mukainen.

Laitteessa oleva viivattu jätesäiliö tarkoittaa, että tuotteen lopullisen käytöstä poiston yhteydessä sitä ei saa hävittää kotitalousjätteiden mukana vaan se on toimitettava sen sijaan sähkö- ja elektroniikkakomponenttien keräyspisteeseen tai luovutettava myyjälle uuden vastaava laitteen hankinnan yhteydessä.

Käyttäjä vastaa laitteen toimittamisesta keräyspisteeseen sen lopullisen käytöstä poiston yhteydessä jätelain uhalla.

1. WAŻNE INFORMACJE DOTYCZĄCE BEZPIECZEŃSTWA

Przed rozpoczęciem montażu produktu zapoznać się uważnie z treścią instrukcji. Instrukcję zachować na użytek korzystania z niej w przyszłości. W przypadku zbycia urządzenia instrukcję należy przekazać nowemu użytkownikowi. Producent zastrzega sobie prawo do zmiany charakterystyki produktu bez obowiązku powiadamiania o tym fakcie. Dane techniczne mają charakter wyłącznie orientacyjny.

1. Urządzenie przeznaczone jest wyłącznie do celów, do jakich zostało zaprojektowane, czyli do ogrzewania otoczenia i osób. Producent nie ponosi odpowiedzialności za szkody spowodowane ewentualnym niewłaściwym użytkowaniem urządzenia.
2. Po rozpakowaniu produktu sprawdzić jego kompletność i upewnić się, czy nie występują oznaki uszkodzenia lub nieuprawnionej ingerencji.
3. Materiał opakowaniowy przechowywać z dala od dzieci. Może on stanowić źródło zagrożenia.
4. Urządzenie może być używane przez dzieci poniżej 8. roku życia (lub przez osoby o obniżonych zdolnościach fizycznych, czuciowych i umysłowych lub też nieposiadające odpowiedniego doświadczenia lub wiedzy) wyłącznie pod nadzorem lub po otrzymaniu instrukcji dotyczących bezpiecznej obsługi urządzenia i po zrozumieniu wiążącym się z tym zagrożeń. Zabrania się oddawania urządzenia dzieciom do zabawy. Czyszczenie i konserwacja urządzenia powinny być wykonywane przez użytkownika. Zabrania się wykonywania tych czynności przez dzieci bez nadzoru.
5. Niniejsze urządzenie grzewcze nie jest wyposażone w przyrząd do kontroli temperatury otoczenia. Urządzenia nie używać w niewielkich pomieszczeniach, w których przebywają osoby niezdolne do samodzielnego poruszania się, chyba że pozostają one pod stałym nadzorem.
6. Przed podłączeniem urządzenia do sieci elektrycznej upewnić się, czy napięcie instalacji jest zgodne z wartością podaną na etykiecie umieszczonej na urządzeniu.
7. Urządzenia nie należy montować w strefach, w których mogą znajdować się gazy łatwopalne lub niebezpieczne opary.
8. W przypadku użytkowania promiennika należy przestrzegać kilku ważnych zasad (dotyczących wszystkich urządzeń elektrycznych):
 - Nie dotykać urządzenia mokrymi dłońmi.

- Nie obsługiwać urządzenia, będąc boszo.
 - Nie ciągnąć za przewód zasilania w celu odłączenia urządzenia od gniazda prądu. Chwytać bezpośrednio za wtyczkę.
9. Unikać korzystania z przedłużaczy. Może to spowodować zagrożenie pożarem.
 10. Nie modyfikować produktu w sposób mających wpływ na bezpieczeństwo.
 11. Chronić łącza przed zamoczeniem.
 12. Jeżeli przewód zasilania jest uszkodzony, nie używać go. Zlecić wymianę przewodu producentowi lub jego serwisowi technicznemu lub też osobie o podobnych kwalifikacjach. Pozwoli to zapobiec zagrożeniom.
 13. W przypadku braku użytkowania urządzenia przez dłuższy czas, odłączyć je od źródła zasilania.
 14. Przed rozpoczęciem jakiegokolwiek czynności konserwacji wyjąć wtyczkę z gniazda.

2. MONTAŻ ELEKTRYCZNY



Montaż urządzenia powinien zostać wykonany przez kompetentny i wykwalifikowany personel zgodnie z normą CEI 64-8, dotyczącą urządzeń elektrycznych. Przed włożeniem wtyczki do gniazda prądu sprawdzić, czy instalacja elektryczna posiada sprawne uziemienie oraz czy impedancja sieci ma wartość poniżej 0,3 omów.

Urządzenie może zostać podłączone do sieci elektrycznej za pomocą dołączonego przewodu w osłonie gumowej i wtyczki, o ile przewiduje to dany model. W przeciwnym przypadku należy podłączyć je bezpośrednio do sieci elektrycznej. W tym drugim przypadku należy zamontować przed linią zasilania wyłącznik dwubiegunowy, kategoria przepięciowa III o odległości rozwierania styków wynoszącej co najmniej 3 mm.

Sprawdzić, czy instalacja elektryczna, do której podłączany jest promiennik chroniona jest bezpiecznikami 16 A, nie automatycznymi.

- Promiennik należy montować wyłącznie w położeniu poziomym za pomocą dołączonych akcesoriów.
- Pomiędzy najwyższą ścianą promiennika a sufitem pozostawić wolną przestrzeń 40 cm, a pomiędzy promiennikiem a ścianą 60 cm (rys. 1).
- Przed promiennikiem pozostawić wolną przestrzeń wynoszącą co najmniej 1 m.
- Promiennik należy zamontować na minimalnej wysokości 180 cm (rys. 1). W przypadku montażu w łazience, minimalna wysokość wynosi 225 cm w strefach ochronnych 1 i 2, a w strefie 3 minimalna odległość od podłoża

- powinna wynosić 180 cm, zgodnie z przepisami obowiązującymi w kraju montażu (CEI 64-8).
- Sprawdzić, czy promiennik nie jest skierowany w stronę sufitu lub substancji łatwopalnych.
 - Urządzenie nie może zostać umieszczone bezpośrednio pod gniazdem ani źródłem prądu.
 - Promiennik należy umieścić w sposób zapobiegający dotykaniu przełączników lub przycisków sterowania przez osobę znajdującą się w wannie lub pod prysznicem.
 - Sprawdzić, czy nie ma możliwości zetknięcia się materiałów łatwopalnych, zasłon lub paliw z promiennikiem ani czy nie znajdują się one w jego pobliżu.
 - Urządzenia nie należy montować w strefach, w których mogą znajdować się gazy łatwopalne lub niebezpieczne opary.
 - Urządzenie wyposażone zostało w kratę zabezpieczającą. Jej zadaniem jest ochrona żarówki przed kolizją z ewentualnymi dużymi ciałami stałymi. Nie demontować kraty ani nie użytkować urządzenia w nią niewyposażonego.
 - Modele przeznaczone do użytku domowego wyposażone zostały w wyłącznik oraz w elastyczny przewód zasilający z wtyczką. Przewód wykonany został w osłonie z gumy silikonowej H05 RN-F. W modelach do użytku na budowach, oznaczonych literą „C” w kodzie, wykorzystywany jest przewód H07 RN-F.
 - Modele przeznaczone do użytku przemysłowego, oznaczone literą „P” w kodzie, nie posiadają ani wyłącznika ani przewodu zasilającego. Powinny być zatem podłączane do sieci przez wykwalifikowany personel za pomocą przewodów o wyżej podanej charakterystyce.
 - Urządzenie znajduje się w klasie I, stopień ochrony IP65. Wartości te przewidziane zostały zasadniczo dla urządzeń z możliwością montażu również na zewnątrz. Aby zachować podany stopień ochrony przed pyłem i wodą, podłączenie do zasilania powinno zostać wykonane za pośrednictwem systemu posiadającego co najmniej IP65 wg normy włoskiej CEI 64-8.
 - Przed użyciem wyłącznika chwycić pewnie uchwyt, bez dotykania części metalowych.

3. MIEJSCE MONTAŻU

Gama promienników Coffee została opracowana z myślą o zapewnieniu uniwersalności montażu. Można wybrać spośród trzech różnych opcji:

- Mocowanie do ściany za pomocą odpowiedniego wspornika (4165.786). Przed nawierceniem ściany w celu zamocowania kołków rozporowych, sprawdzić jej solidność oraz czy nie przebiegają w danym miejscu przewody elektryczne lub inne elementy. Umocować na ścianie za pomocą taśmy samoprzylepnej, wzornik nawiercania. Przykręcić

we wskazanych punktach (patrz rys. 7). Za pomocą wiertła 5 mm wykonać 4 otwory w ścianie. Umocować wspornik dołączonymi kołkami rozporowymi. Podczas wykonywania tej czynności sprawdzić, czy strzałki na wsporniku skierowane są do góry. Za pomocą dwóch dołączonych do zestawu wkrętów umocować dwa uchwyty w kształcie litery U, dokręcając aluminiowy przewód rurowy w tylnej części urządzenia (rys. 2).

- Mocowanie do sufitu za pomocą łańcuchów. Przed wykonaniem otworów sprawdzić, czy wybrana do umocowania urządzenia strefa sufitu posiada odpowiednią wytrzymałość. Zamocować dołączone do zestawu dwa kołki z oczkami w odległości 55 cm od siebie. Zamocować uchwyty w kształcie litery U wokół aluminiowego przewodu rurowego, przeprowadzając wkręt znajdujący się w większej odległości od urządzenia przez ostatnie oczko łańcucha, jak to zostało pokazane na rys. 3. Uchwyty w kształcie litery U powinny zostać umieszczone na końcach przewodu rurowego w największej możliwej odległości od siebie, co zapewni większą stabilność.
- Mocowanie do słupka (4165.785). Urządzenie może zostać zamocowane do słupka o średnicy zawierającej się pomiędzy 20 a 60 mm. Do jego zamocowania użyć dołączonego do zestawu wspornika oraz uchwytów w kształcie litery U (rys. 4). Wspornik przeznaczony jest do zamontowania jednego urządzenia lub dwóch przeciwległych.



Słupek powinien być stabilny i cechować się odpowiednią wytrzymałością. Zaleca się użyć trójnoгу, dostarczanego jako wyposażenie dodatkowe (kod 4165.784). Nogi powinny zostać rozsunęte w taki sposób, aby biała linia na dolnym przewodzie rurowym osiągnęła przegub. Zamocować słupek do podłoża za pomocą łańcucha (rys. 5).

Sprawdzić, czy przewód zasilania nie styka się z reflektorem urządzenia oraz czy nie znajduje się w strefie oddziaływania promienia światła. Przewód można umocować do przewodu rurowego za reflektorem urządzenia za pomocą opaski z tworzywa sztucznego.

4. EKSPLOATACJA

Gama urządzeń Coffee obejmuje urządzenia o mocy 1200 W i 1800 W. Głównym zespołem promiennika jest podłużna żarówka kwarcowa z żarnikiem wolframowym, wypełniona halogenem. Urządzenie osiąga pełną moc już kilka sekund po włączeniu, ogrzewając otoczenie z przodu lampy na odległość ok. 3 metrów.



Nie wystawiać skóry na działanie promieni wytwarzanych przez

urządzenie w odległości mniejszej niż 50 cm.

Nie wystawiać oczu na działanie promieni wytwarzanych przez urządzenie w odległości mniejszej niż 2,70 m.

Użytkownicy powinni zostać pouczeni w zakresie dotyczącym działania urządzenia oraz bezpieczeństwa jego użytkowania. Instrukcję należy zachować, aby móc korzystać z niej w przyszłości.

Włączyć urządzenie, naciskając wyłącznik (w modelach, w których został przewidziany). Sprawdzić, czy promiennik skierowany jest w stronę strefy, która ma zostać ogrzana. W razie konieczności zmienić kąt nachylenia, odkręcając wkręty uchwytów w kształcie litery U i posługując się bocznym pokrętkiem, jak to pokazano na rys. 6.

Nie użytkować promiennika w niewielkiej odległości od wanny, pryszniczicy ani basenu. W przypadku gdy w ogrzewanym pomieszczeniu nie przebywają osoby wyłączyć urządzenie i wyjąć wtyczkę z gniazda.

5. KONSERWACJA

W promienniku Coffee nie ma części ruchomych, nie wymaga on zatem czasochłonnej konserwacji. Należy wyłącznie sprawdzać, czy na ściance odbijającej promienie lub na żarówce nie osadził się kurz lub zabrudzenia. Mogłoby to powodować przegrzanie, skracając okres eksploatacji żarówki. Urządzenie czyścić szmatką zwilżoną wodą.

Osad wapienny lub kamień osadowy skracają okres eksploatacji lampy i jej wydajność. Nie używać żarówki przez dłuższy czas w obecności wody lub słonej mgły. Ewentualne pozostałości słonej wody powinny być usuwane przed użyciem żarówki po jej uprzednim odłączeniu od zasilania poprzez przemywanie słodką wodą.

6. WYMIANA ŻARÓWKI ORAZ WSPORNIKÓW SILIKONOWYCH

Żarówka Coffee jest bardzo wytrzymała. Gdy nie jest narażona na drgania ani uderzenia, czas jej pracy wynosi ok. 5 000 godzin. Razem z żarówką należy wymienić również wsporniki silikonowe. Wsporniki należy wymieniać zanim zaczną wykazywać oznaki starzenia. Aby uzyskać informacje o wymianie lub ewentualnej naprawie, zwracać się wyłącznie do autoryzowanych punktów serwisowych. Sprawdzić, czy części zamienne są oryginalne.

7. PARAMETRY TECHNICZNE

	Coffee 12	Coffee 18
Napięcie zasilania	230 V ~ 50-60 Hz	230 V ~ 50-60 Hz
Moc	1 200 W	1 760 W
Klasa izolacji	I	I
Stopień ochrony	IP65	IP65
Rodzaj żarówki	Kwarcowa – żarnik wolframowy	
Czas pracy żarówki (godziny)	5 000	5 000
Widmo emisyjne	IR-A	IR-A
Krycie (m ²)	4÷6	8÷10
Masa (kg)	0,95	1
Wymiary (mm)	712 x 112 x 83	835 x 112 x 83

8. UTYLIZACJA ZGODNIE Z ZASADAMI OCHRONY ŚRODOWISKA

Niniejszy produkt spełnia wymogi Dyrektywy UE 2002/96/WE.

Umieszczony na urządzeniu symbol przekreślonego pojemnika na śmieci oznacza, że po zakończeniu eksploatacji urządzenia nie należy wyrzucać go do odpadów komunalnych. Powinno ono zostać przekazane do centrum segregowanej zbiórki odpadów urządzeń elektrycznych i elektronicznych lub do sprzedawcy urządzenia w momencie zakupu nowego podobnego artykułu.

Użytkownik odpowiedzialny jest za przekazanie urządzenia po jego wycofaniu z eksploatacji do właściwego punktu zbiórki pod rygorem sankcji określonych w obowiązujących przepisach dotyczących odpadów.

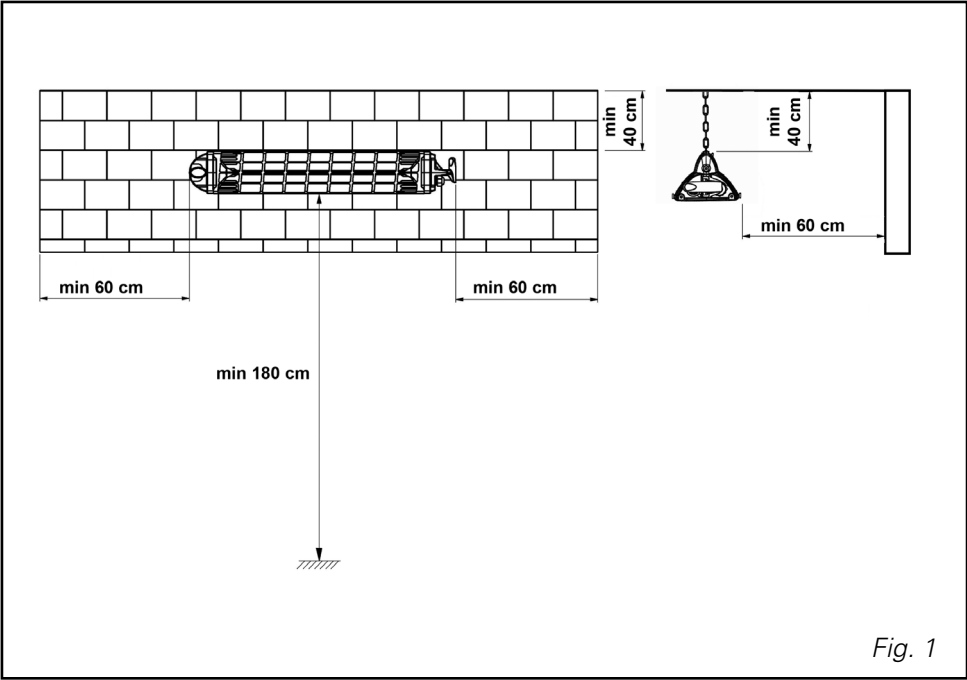


Fig. 1

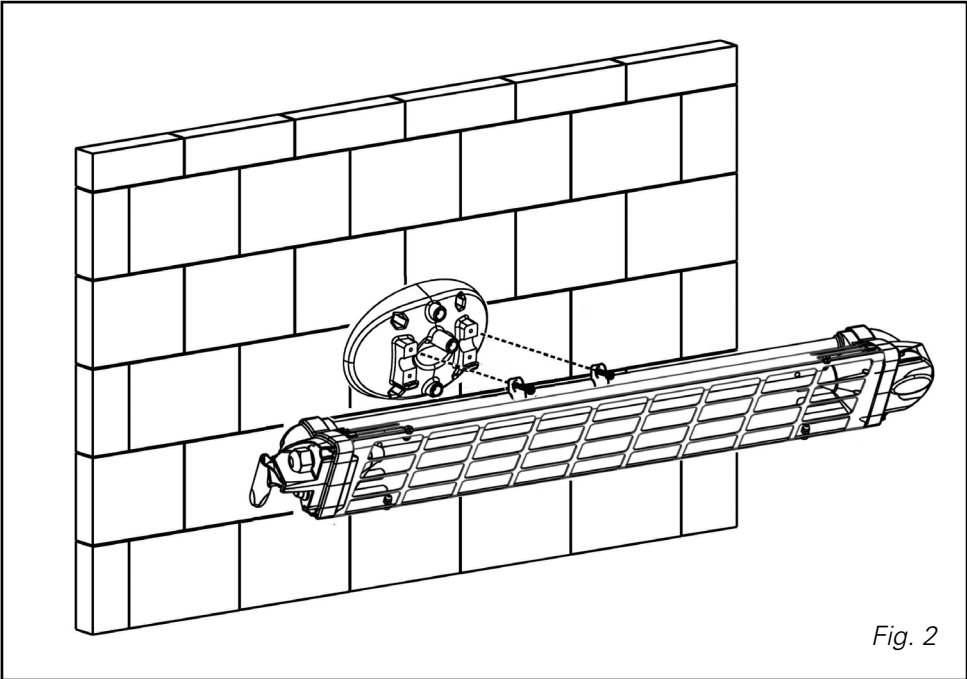


Fig. 2

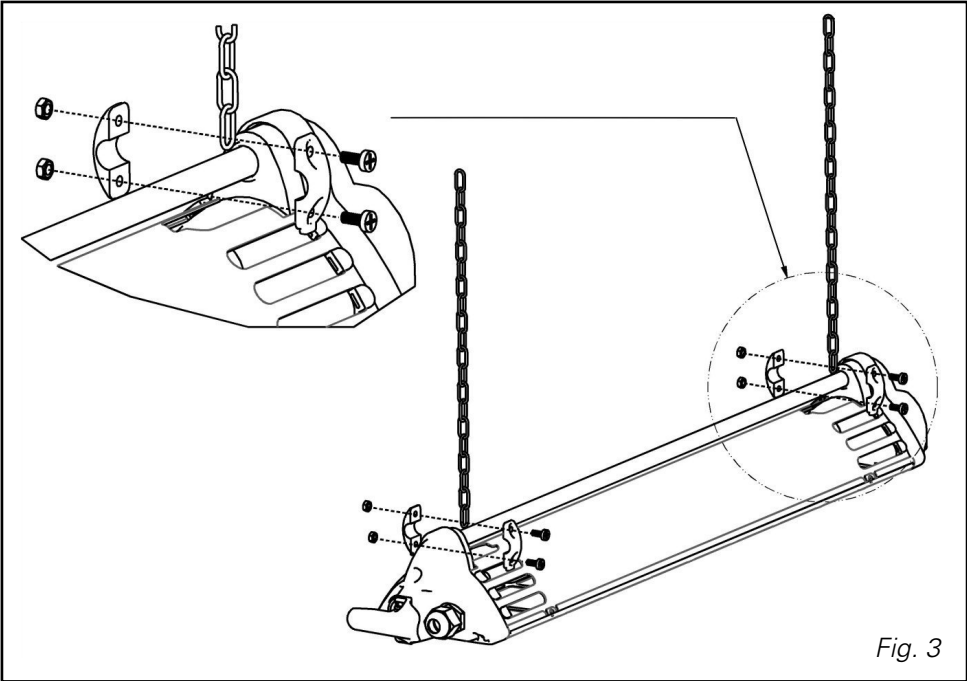


Fig. 3

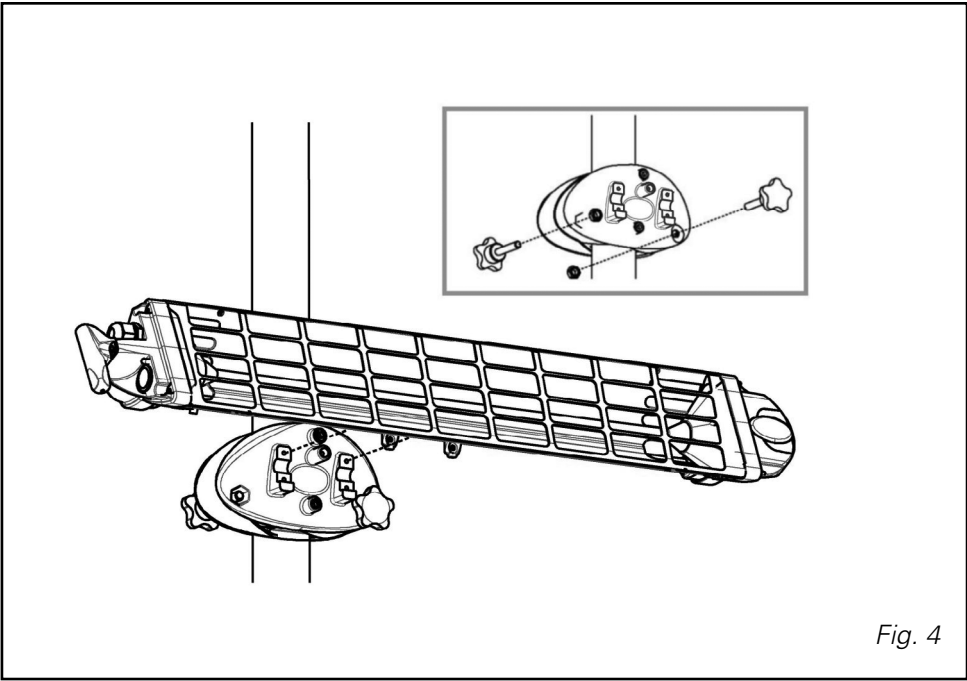


Fig. 4

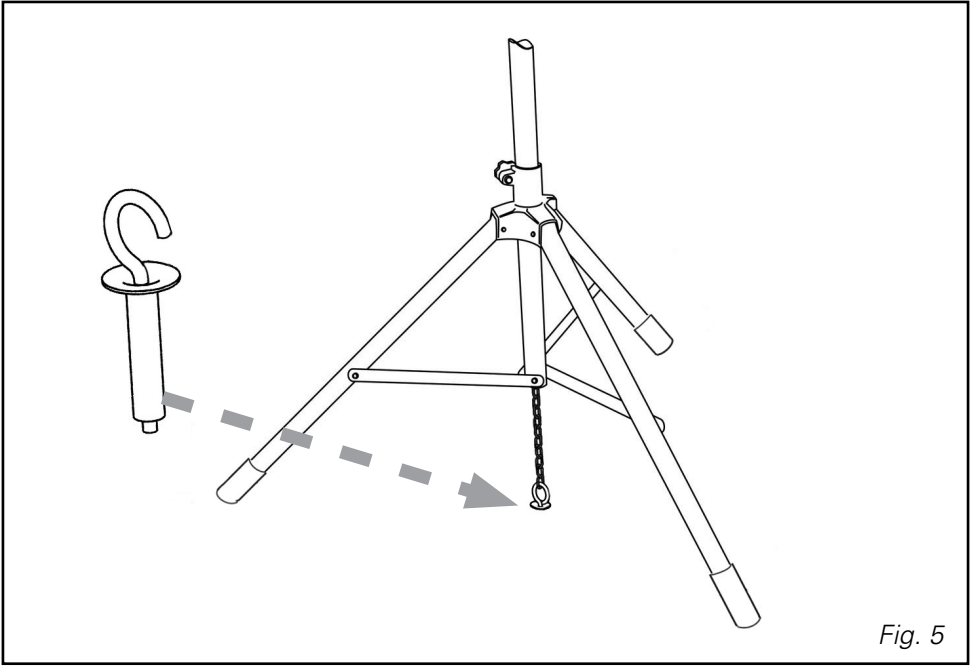


Fig. 5

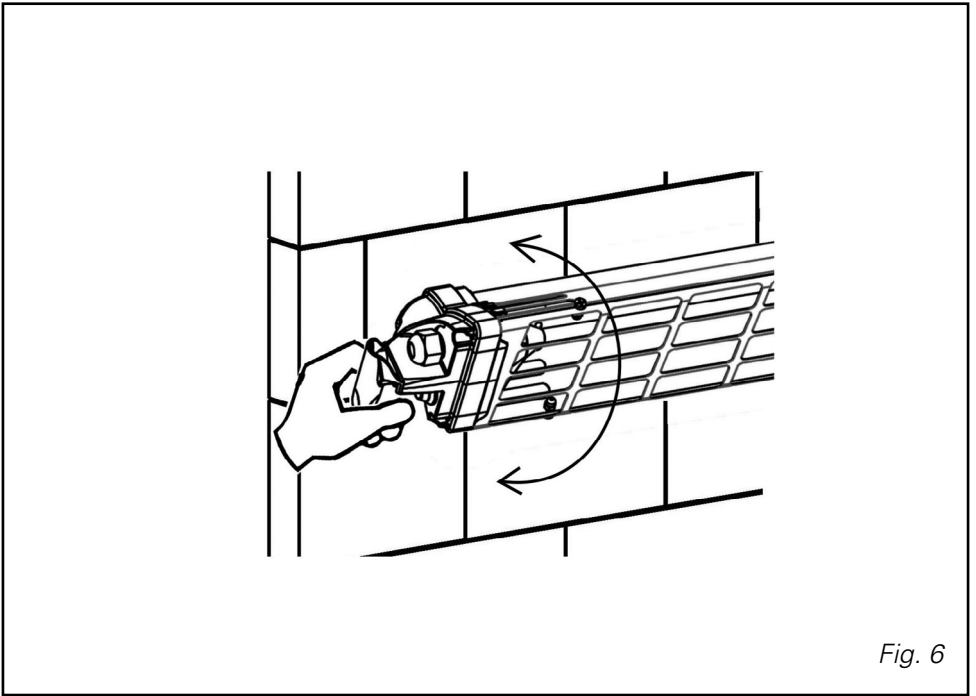
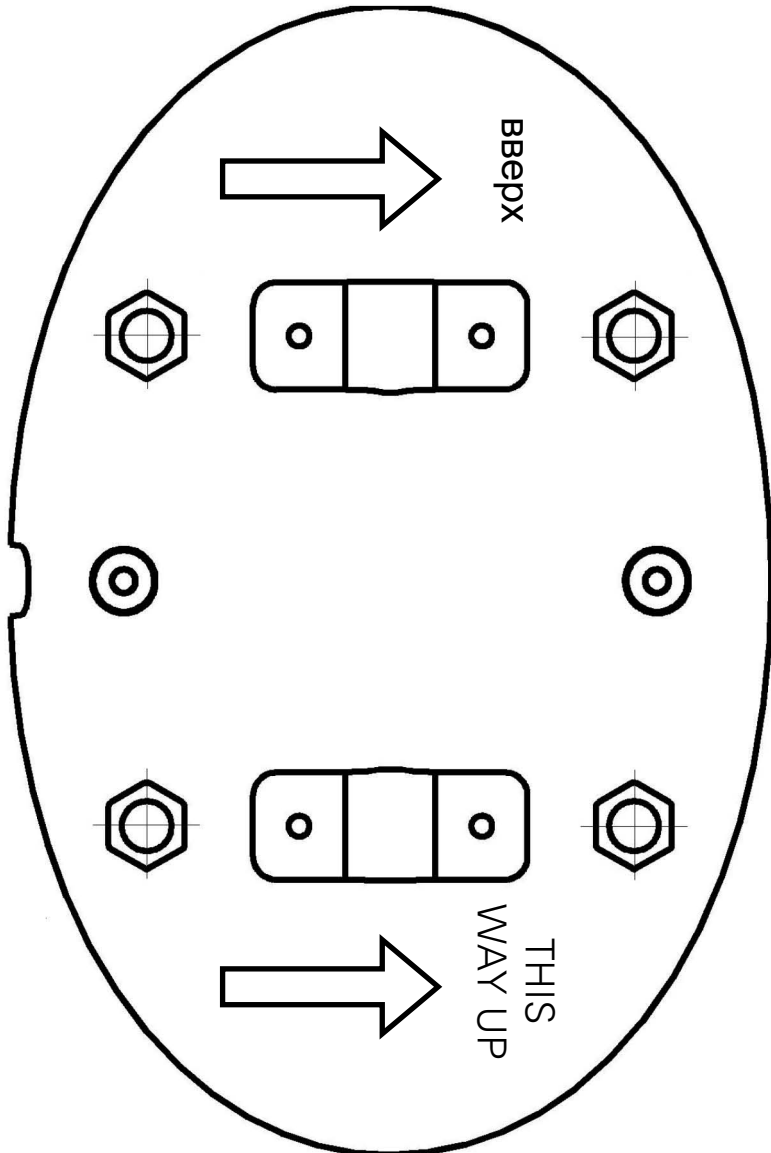


Fig. 6

↑	Alto	↑	Denna sida upp
	This way up		Denne side opp
	Haut		Tama puoli ylöspain
	Oben		Boven
	Arriba		Felső rész
	Alto		Ta stran zgoraj
	Deze kant boven		Ust
	Denne side op		этой стороной вверх



DIMA DI FORATURA PER SUPPORTO A MURO
DRILLING TEMPLATE
 ШАБЛОН СВЕРЛЕНИЯ ДЛЯ НАСТЕННОГО КРЕПЛЕНИЯ

Fig. 7



CE CONFORMITY CERTIFICATE - DICHIARAZIONE DI CONFORMITÀ CE - EG-KONFORMITÄTSEKTLÄRUNG - DECLARACIÓN DE CONFORMIDAD CE - DECLARATION DE CONFORMITE CE - EG-CONFORMITEITVERKLARING - DECLARAÇÃO DE CONFORMIDADE CE - EU-OVERENSSTEMMELSESEKTLÆRING - EY-VAATIMUSTENMUKAISUUSVAKUUTUS - CE-SAMSVARSERKLÆRING - EG-FÖRSÄKRAN OM ÖVERENSSTÄMMELSE - DEKLARACJA ZGODNOŚCI WE - ДЕКЛАРАЦИЯ О СООТВЕТСТВИИ CE - PROHLÁŠENÍ O SHODĚ CE - EK MEGFELELŐSÉGI NYILATKOZAT - IZJAVA O SKLADNOSTI IN OZNAKA CE - CE UYGUNLUK BEYANI - IZJAVA CE O SUKLADNOSTI - ES ATITIKTIES DEKLARACIJA - EK ATBILSTĪBAS - DEKLARĀCIJA - EÜ VASTAVUSDEKLARATSIOON - DECLARAȚIE DE CONFORMITATE CE - PREHLÁSENIE O ZHODE CE - ДЕКЛАРАЦІЯ ЗА СЪВМЕСТИМОСТ CE - ДЕКЛАРАЦІЯ ВІДПОВІДНОСТІ CE - IZJAVA CE O PRIKLDAPNOSTI ΔΗΛΩΣΗ ΣΥΜΜΟΡΦΩΣΗΣ CE - CE 符合性声明

MCS ITALY S.p.A. Via Gardesana 11, -37010- Pastrengo (VR), ITALY

Product: - Prodotto: - Produkt: - Producto: - Produit: - Product: - Produto: - Produkt: - Tuote: - Produkt: - Produkt: - Produkt: - Изделие: - Výrobek: - Termék: - Izdelek: - Ürün: - Proizvod: - Gaminys: - Ierīce: - Toode: - Produsul: - Výrobok: - Продукт: - Виріб: - Proizvod: - Προϊόν: - 产品:

COFFEE

We declare that it is compliant with: - Si dichiara che è conforme a: - Es wird als konform mit den folgenden Normen erklärt: - Se declara que está en conformidad con: - Nous déclarons sa conformité à: - Hierbij wordt verklaard dat het product conform is met: - Declara-se que está em conformidade com: - Vi erklærer at produktet er i overensstemmelse med: - Vakuutetaan olevan yhdenmukainen: - Man erklærer at apparatet er i overensstemmelse med: - Härmed intygas det att produkten är förenlig med följande: - Oświadczam, że jest zgodny z: - Заявляю о соответствии требованиям: - Prohlašuje se, že je v souladu s: - Kijelentjük, hogy a termék megfelel az alábbiaknak: - Izpolnjuje zahteve: - Aşağıdaki standartlara uygun olduğuna beyan ederiz: - Izjavljuje se da je u skladu s: - Pareiškiame, kad atitinka: - Tiek deklarēts, ka atbilst: - Käesolevaga deklareeritakse, et toode vastab: - Declarăm că este conform următoarelor: - Prehlasuje sa, že je v súlade s: - Декларира се че отговаря на: - Відповідає вимогам: - Izjavljuje se da je u skladu s: - Δηλώνουμε ότι είναι σύμφωνο με: - 兹证明符合:

LVD 2014/35/EU
EMC 2014/30/EU
EN 60335-2-30:2009 used in conjunction with
EN 60335-1:2012
EN 62233:2008
EN 61000-3-2:2006 + A1:2009
EN 61000-11:2000
EN 55015:2006 + A1:2007
EN 61547:1995 + A1:2001

Pastrengo, 11/12/2015

Stefano Verani (CEO MCS Group)

MCS Italy S.p.A.

Via Gardesana 11, -37010-
Pastrengo (VR), Italy
info@mcsitaly.it

MCS Central Europe Sp. z o.o.

ul. Magazynowa 5A,
62-023 Gądkki, Poland
office@mcs-ce.pl

MCS Russia LLC

ul. Transportnaya - 22 ownership 2,
142802, STUPINO, Moscow region, Russia
info@mcsrussia.ru

MCS China LTD

Unit 2B, 512 Yunchuan Rd.,
Shanghai,
201906, China
office@mcs-china.cn

EURITECSA

C/Calabozos, 6 Polígono Industrial,
28108 Alcobendas (Madrid)
Spain
euritecsa@euritecsa.es

MCS Italy S.p.A.

Виа Гардесана 11, 37010
Пастренго (Верона), Италия
info@mcsitaly.it

MCS Central Europe Sp. z o.o.

ул. Магазинова, 5А,
62-023 Гадки, Польша
office@mcs-ce.pl

ООО «ЭмСиЭс Россия»

Ул. Транспортная, владение 22/2,
142802, г.Ступино, Московская обл., РФ
info@mcsrussia.ru

MCS China LTD

Юньчуань роад, 512,
строение 2В, Шанхай,
201906, Китай
office@mcs-china.cn

EURITECSA

Ц/Калабозос, 6 Полигоно Индустриал,
28108 Алкобендас (Мадрит)
Испания
euritecsa@euritecsa.es