



# MASTER

USER AND MAINTENANCE BOOK	en
LIBRETTO USO E MANUTENZIONE	it
BEDIENUNGS- UND WARTUNGSANLEITUNG	de
MANUAL DE INSTRUCCIONES PARA EL USO Y MANTENIMIENTO	es
MANUEL D'UTILISATION ET DE MAINTENANCE	fr
HANDLEIDING VOOR GEBRUIK EN ONDERHOUD	nl
MANUAL DE USO E MANUTENÇÃO	pt
VEJLEDNING OM BRUG OG VEDLIGEHOJDELSE	da
KÄYTTÖ- JA HUOLTO-OHJE	fi
HEFTE FOR BRUK OG VEDLIKEHOLD	no
ANVÄNDAR- OCH UNDERHÅLLSHANDBOK	sv
INSTRUKCJA OBSŁUGI I KONSERWACJI	pl
РУКОВОДСТВО ПО ЭКСПЛУАТАЦИИ И ТЕХНИЧЕСКОМУ ОБСЛУЖИВАНИЮ	ru
PRÍRUČKA PRO POUŽITÍ A ÚDRŽBU	cs
HASZNÁLATI ÉS KARBANTARTÁSI KÉZIKÖNYV	hu
PRIROČNIK Z NAVODILI ZA UPORABO IN VZDRŽEVANJE	sl
KULLANIM VE BAKIM KİTAPÇIĞI	tr
KNJIZICA O UPORABI I ODRŽAVANJU	hr
NAUDOJIMO IR PRIEŽIŪROS KNYGELĖ	lt
LIETOŠANAS UN TEHNISKĀS APKOPEŠ GRĀMATIŅA	lv
KASUTUS- JA HOOLDUSJUHEND	et
LIVRET DE UTILIZARE ŞI ÎNTREȚINERE	ro
PRÍRUČKA PRE POUŽITIE A ÚDRŽBU	sk
НАРЪЧНИК ЗА ИЗПОЛЗВАНЕ И ПОДДРЪЖКА	bg
КЕРІВНИЦТВО З ЕКСПЛУАТАЦІЇ Й ТЕХНІЧНОГО ОБСЛУГОВУВАННЯ	uk
KNJIZICOM O UPOTREBI I ODRŽAVANJU	bs
ΕΓΧΕΙΡΙΔΙΟ ΧΡΗΣΗΣ ΚΑΙ ΣΥΝΤΗΡΗΣΗΣ	el
使用和维护手册	zh
ПАЙДАЛАҢУ ЖӘНЕ ТЕХНИКАЛЫҚ ҚЫЗМЕТ КӨРСЕТУ ЖЕТЕКШІЛІГІ	kk



## FACTORY

## 1. AVVERTENZE RIGUARDANTI LA SICUREZZA

*Leggere attentamente le istruzioni prima di installare il prodotto e conservarle per future consultazioni. Il manuale deve essere conservato e trasmesso al nuovo utente in caso di cessione dell'apparecchio. Il Costruttore si riserva di variare le caratteristiche del prodotto senza alcun preavviso. I dati tecnici sono puramente indicativi.*

1. L'apparecchio è destinato esclusivamente all'impiego per il quale è stato progettato, ovvero il riscaldamento dell'ambiente e delle persone. Il Costruttore non può essere considerato responsabile per danni eventualmente provocati da un impiego inadeguato.
2. Dopo aver disimballato il prodotto verificarne la completezza e assicurarsi che non presenti segni di rotture, danneggiamenti o manomissioni.
3. Tenere il materiale d'imballaggio lontano dai bambini, perché può essere fonte di pericolo.
4. I bambini non devono giocare con l'apparecchio.
5. I bambini di età inferiore ai 3 anni devono essere tenuti a distanza dall'apparecchio, a meno che essi non siano continuamente sorvegliati.
6. Ai bambini di età compresa tra i 3 e gli 8 anni sono consentiti solo l'accensione e lo spegnimento, a condizione che l'apparecchio sia stato posto o installato nella sua normale posizione di funzionamento; essi non devono inserire la spina, regolare o pulire l'apparecchio, né eseguire la manutenzione (che deve essere a cura dell'utente adulto); inoltre essi devono essere sorvegliati, a meno che abbiano ricevuto istruzioni riguardanti l'utilizzo sicuro e abbiano compreso i potenziali pericoli.
7. Le persone con ridotte capacità fisiche, sensoriali o mentali, oppure prive di esperienza o della necessaria conoscenza devono usare l'apparecchio sotto sorveglianza.
8. Questo apparecchio di riscaldamento non è dotato di un dispositivo di controllo della temperatura ambientale. Utilizzare in stanze piccole occupate da persone incapaci di uscire da sole solo se esse sono poste sotto costante sorveglianza.

9. Prima effettuare il collegamento alla rete elettrica, assicurarsi che la tensione dell'impianto corrisponda a quella indicata nell'etichetta dati targa posta sull'apparecchio.
10. Non installare l'apparecchio in aree nelle quali possono essere presenti gas infiammabili o vapori pericolosi.
11. Quando si utilizza il riscaldatore, è necessario seguire alcune regole fondamentali (applicabili a tutti gli apparecchi elettrici):
  - Non toccare l'apparecchio con le mani bagnate.
  - Non maneggiare l'apparecchio se si è a piedi nudi.
  - Non tirare mai il cavo di alimentazione per scollegare l'apparecchio dalla presa di corrente; agire direttamente sulla spina.
12. Evitare l'uso di prolunghe, perché ci può essere pericolo di incendio.
13. Non apportare modifiche al prodotto.
14. Mantenere le connessioni asciutte.
15. Scollegare l'apparecchio dall'alimentazione se non lo si utilizza per lunghi periodi.
16. Scollegare sempre l'apparecchio prima di ogni operazione di manutenzione.



*Alcune parti dell'apparecchio possono diventare molto calde e provocare ustioni. Bisogna prestare particolare attenzione nel caso siano presenti bambini e persone vulnerabili.*

## **2. INSTALLAZIONE**

L'installazione dell'apparecchio deve essere effettuata da personale competente e qualificato, in accordo con la norma CEI 64-8 che regola gli impianti elettrici. Prima di collegare l'apparecchio, assicurarsi che l'impianto elettrico abbia un sistema di messa a terra efficiente. L'apparecchio deve essere collegato alla rete elettrica con un cavo H05RN-F opportunamente dimensionato in base alla lunghezza ed al tipo di collegamento scelto (vedi Tabella 1).



*È necessario interporre a monte della linea di alimentazione un interruttore onnipolare di categoria di sovratensione III, con distanza di apertura dei contatti di almeno 3 mm.*

*Assicurarsi che l'impianto elettrico a cui allacciare il riscaldatore sia protetto da fusibili da 16 A non rapidi (25 A per i mod. FACT 40-FACT 40LG).*

<b>Modello</b>	<b>FACT 20- FACT 20LG</b>	<b>FACT 40- FACT 40LG</b>	<b>FACT 60- FACT 60LG</b>
<b>Tensione</b>	220-240 V ~ 50-60 Hz	220-240 V ~ 50-60 Hz	380-415 V ~ 50-60 Hz 3P+N
<b>Potenza totale</b>	2000 W	4000 W	3 x 2000 W
<b>Corrente</b>	9 A	18 A	3 x 9 A
<b>Cavo H05RN-F (sezione min.)</b>	3 x 1,5 mm <sup>2</sup>	3 x 2,5 mm <sup>2</sup>	5 x 1,5 mm <sup>2</sup>

*(\*) Dimensionamento minimo con lunghezza cavo di alimentazione 5 m*



*I modelli FACT 20, FACT 40, FACT 60, sono destinati al solo uso interno e devono essere tenuti al riparo da umidità e polvere.*

*I modelli FACT 20LG, FACT 40LG, FACT 60LG, sono dotati di un livello di protezione IP55, quindi possono essere collocati anche all'esterno.*

- Lasciare le distanze libere minime indicate tra il Riscaldatore e il muro/soffitto (fig. 1-2-3).
- Installare il Riscaldatore in modo che le lampade risultino in posizione orizzontale.
- Lasciare libera l'area davanti al Riscaldatore per una distanza minima di almeno un metro.
- L'apparecchio non deve essere posizionato immediatamente sotto una presa di corrente, nè di fronte ad essa.
- Non utilizzare il Riscaldatore nelle immediate vicinanze di una vasca da bagno, doccia o piscina.
- Assicurarci che il cavo di alimentazione non possa andare in contatto con il riflettore dell'apparecchio e che non entri nell'area di azione del flusso luminoso.
- Assicurarci che non ci sia la possibilità che materiale infiammabile, tende o materiali combustibili vengano a contatto col Riscaldatore o si trovino nelle sue vicinanze.

### **Fissaggio a muro o a soffitto mediante l'apposito supporto (fornito)**



*Assicurarci che il muro sul quale si pensa di montare l'apparecchio sia solido, e che al suo interno non passino cavi elettrici o tubi dell'acqua.*

*L'installazione deve essere permanente. Assicurarsi che il Riscaldatore non sia orientato verso il soffitto o verso sostanze infiammabili.*

Fissare il supporto al muro oppure al soffitto per mezzo di almeno 2 tasselli, passanti per i fori **A** (fig. 1). Utilizzare le asole **B** esclusivamente come riferimenti (fig. 1). Il Riscaldatore può essere inclinato sul suo supporto in corrispondenza della vite **C**, ed i moduli possono essere orientati in corrispondenza degli snodi **D** (fig. 2 ). Dopo la regolazione, serrare tutte le viti.

### **Fissaggio al soffitto mediante catene (non fornite)**

Fissare al soffitto le catene metalliche di lunghezza opportuna e agganciarle al Riscaldatore in corrispondenza di tutte le 4 asole **E** per mezzo degli anelli a "S" presenti nella confezione (fig. 3).

## **3. CARATTERISTICHE TECNICHE**

La gamma dei Riscaldatori Industriali a raggi infrarossi è costituita da apparecchi a uno, due, oppure tre moduli. Ciascun modulo porta una lampada da 1500 W o 2000 W. Le lampade dei modelli LG (Low Glare) sono caratterizzate dall'aver una bassa luminosità (Tabella 2).

<b>Modello</b>	<b>FACT 20-FACT 20LG</b>	<b>FACT 40-FACT 40LG</b>	<b>FACT 60-FACT 60LG</b>
<b>Tensione di alimentazione</b>	220-240 V ~ 50-60 Hz	220-240 V ~ 50-60 Hz	220-240 / 380-415 V ~ 50-60 Hz 3P+N
<b>Potenza</b>	1 x 2000 W	2 x 2000 W	3 x 2000 W
<b>Lampade</b>	1	2	3
<b>Copertura</b>	9-12 m <sup>2</sup>	12-16 m <sup>2</sup>	16-20 m <sup>2</sup>
<b>Peso</b>	2,2 kg	3,0 kg	3,8 kg

## **4. UTILIZZO**

Il Riscaldatore Industriale a raggi infrarossi è stato progettato per il riscaldamento di locali di ampie dimensioni. Stabilimenti, chiese, palestre sono luoghi di applicazione ideali. Dotati di alta efficienza di irraggiamento a lunga distanza, di dimensioni compatte e peso contenuto, consentono molteplici possibilità di installazione. Il comfort è

immediato, non è necessario pre-riscaldamento e l'assenza di parti in movimento assicura la completa silenziosità. Non provocando movimento d'aria, non c'è dispersione di particelle o polvere.

- L'accensione del Riscaldatore avviene semplicemente alimentando l'apparecchio.
- Evitare di toccare le parti metalliche quando il Riscaldatore è in funzione.
- Assicurarsi che il Riscaldatore rivolga i suoi raggi nella zona che si vuole riscaldare. Se necessario, cambiare l'angolo di inclinazione allentando le viti dell'apparecchio o dei moduli.
- Se non c'è nessuno nel locale da riscaldare, si raccomanda di spegnere l'apparecchio scollegandolo.



*Evitare di esporre la cute ai raggi dell'apparecchio per distanze inferiori a 50 cm.*

*Evitare di esporre gli occhi ai raggi dell'apparecchio per distanze inferiori a 2,70 m.*

*Tutti gli utilizzatori devono essere informati riguardo tutti gli aspetti del funzionamento e della sicurezza relativi all'apparecchio. Queste istruzioni devono essere conservate come riferimento.*

## **5. MANUTENZIONE**

Il Riscaldatore non contiene parti in movimento, quindi la manutenzione è limitata. Occorre solo verificare che non vi sia polvere o sporcizia sulla parabola riflettente o sulla lampada, che potrebbero provocare dei surriscaldamenti che ridurrebbero la vita della lampada. Per pulire l'apparecchio, scollegarlo e attendere che si sia raffreddato, quindi strofinarlo leggermente con un panno inumidito con acqua. Attendere che si sia completamente asciugato prima di collegarlo nuovamente alla rete.

## **6. SOSTITUZIONE DELLA LAMPADA**

Le lampade sono robuste, e se si evitano vibrazioni e colpi la loro durata è di circa 3000 ore. Per eventuali sostituzioni o riparazioni rivolgersi esclusivamente a Centri di Assistenza Tecnica autorizzati. Assicurarsi che i ricambi siano originali.

## 1. CAUTION REGARDING THE SECURITY

*Instructions should be carefully read before installation and retained by the user. The booklet must be kept and delivered to the new user in case of cession of the machine. The Manufacturer reserves the right to vary the features of the product without prior notice. The technical data are merely indicative.*

1. This appliance is intended solely for the use it has been designed for, namely room and people heating. The Manufacturer is not responsible for any damage that could happen for improper use.
2. After unpacking make sure that the appliance is complete and shows no signs of visible damage or tampering.
3. Keep packing materials, which are potential dangers, away from children.
4. Children should not play with the appliance.
5. Children younger than 3 years of age must be kept away from the appliance, unless they are not continuously monitored.
6. Children between 3 and 8 years of age should only turn on and off the appliance, provided that it has been placed or installed in its normal operating position; they should not plug it in, adjust or clean the unit, or perform maintenance (which must be provided by the adult user); furthermore they must be kept under surveillance, unless they have been instructed relating to the safe use and have understood the potential dangers.
7. Persons with reduced physical, sensory or mental capabilities, or lack of experience or required knowledge should use the appliance under surveillance.
8. This heating appliance does not feature a device to control ambient temperature. Do not use it in small rooms used by people who are unable to leave such rooms on their own unless they are under constant surveillance.
9. Before inserting the plug make sure that the voltage is the same as indicated on the device.
10. Do not use in presence of gas, inflammable or explosive liquids or substances.

11. Some fundamental rules which apply to all electrical devices must be observed when using the heater:
  - Do not touch the heater with wet hands.
  - Do not handle with bare feet.
  - Do not pull the electric cord or the device itself to unplug it from the socket; pull the plug directly.
12. Avoid the use of an extension cord with this product, because the extension cord may overheat and cause a risk of fire.
13. Do not apply any modification to the product that could compromise the safety.
14. Keep connections dry.
15. If the appliance is not used for a long period, disconnect it from the power supply.
16. Always disconnect the appliance before doing any maintenance operation.



*Some parts of the appliance may become hot and cause burns. Caution should be exercised if there are children and vulnerable people.*

## **2. CAUTION REGARDING THE INSTALLATION OF THE APPLIANCE**

Installation should always be carried out by a qualified electrician or a competent person in accordance with the standards HD 384 CENELEC for Europe, or international IEC 60346-7-708 1988, and the standard AS/NZS 3000 (Australian wiring rules). The energy supply must be done through a properly grounded socket. The appliance must be connected to the power supply by a H05RN-F cable, gotten properly into dimension in respect to its own length and the kind of the connection (see the Table 1).



*A omni-polar overvoltage category III circuit breaker with contact opening distance of at least 3 mm must be fitted upstream from the supply line.*

*Be careful to connect the heater to a supply line protected by 16 A fuses not quick-acting type (25 A for mod. FACT 40 - FACT 40LG).*



<b>Model</b>	<b>FACT 20- FACT 20LG</b>	<b>FACT 40- FACT 40LG</b>	<b>FACT 60- FACT 60LG</b>
<b>Power supply</b>	220-240V ~ 50-60Hz	220-240V ~ 50-60Hz	380-415V ~ 50-60Hz 3P+N
<b>Total power</b>	2000 W	4000 W	3 x 2000 W
<b>Current</b>	9 A	18 A	3 x 9 A
<b>Cable H05RN-F (min.section)</b>	3 x 1.5 mm <sup>2</sup>	3 x 2.5 mm <sup>2</sup>	5 x 1.5 mm <sup>2</sup>

(\*) Cable minimum section - per 5 m length.



The models FACT 20, FACT 40 and FACT 60, are intended for indoor use only and must be kept away from moisture and dust.

The models FACT 20LG, FACT 40LG and FACT 60LG, have a protection degree IP55, so they can be placed outside.

- Keep the indicated distances between the heater and the wall/ceiling (fig. 1-2-3).
- Install the heater in such a way that the lamps stay horizontally.
- A safety distance of not less than 1 m should always be left in front of the heater.
- The appliance must not be located neither directly below, nor in front of a socket-outlet.
- Do not use the heater directly near a bathtub, a shower, a swimming pool.
- Ensure that the power cable cannot come into contact with the reflector of the appliance and does not intrude into the area of light flux.
- Ensure that there is no possibility of inflammable material, combustible material or curtains coming into contact with the Heater, or lie near the heater.

### **Wall mounting using the bracket (provided)**



Make sure that the wall where you plan to mount the appliance is solid, and free of electrical cables or water pipes inside.

This heater is intended for permanent installation. Be sure that the heater is not facing the ceiling or inflammable sub-

stances.

Fasten the bracket to the wall by means of 2 dowels at least, passing through the **A** holes (fig. 1). Use the **B** holes just as reference (fig. 1). The heater can be angled on its bracket in correspondence to the **C** screw, and the modules can be pointed in correspondence to the **D** couplings (fig. 2 ). When the adjustment has been made, tighten all the screws.

### **Ceiling mounting with chains (not provided)**

Fasten the chains (having an appropriate length) to the ceiling, and hook them to the heater in correspondence of all the four **E** holes by means of the "S" shaped rings enclosed inside the packaging (fig. 3).

## **3. TECHNICAL FEATURES**

The infrared Industrial Heaters range is constituted by appliances having one, two, or three modules. Each module can have a 1500 W or a 2000 W lamp. The lamps of the models LG (Low Glare) are characterized by having a low brightness (Table 2).

<b>Model</b>	<b>FACT 20- FACT 20LG</b>	<b>FACT 40- FACT 40LG</b>	<b>FACT 60- FACT 60LG</b>
<b>Power supply</b>	220-240 V ~ 50-60 Hz	220-240 V ~ 50-60 Hz	220-240 / 380-415 V ~ 50-60 Hz 3P+N
<b>Power</b>	1 x 2000 W	2 x 2000 W	3 x 2000 W
<b>Lamps</b>	1	2	3
<b>Range</b>	9-12 m <sup>2</sup>	12-16 m <sup>2</sup>	16-20 m <sup>2</sup>
<b>Weight</b>	2.2 kg	3.0 kg	3.8 kg

## **4. USE INSTRUCTIONS**

The Industrial infrared heater was designed for zone heating on large premises. Production departments, churches, gymnasiums are ideally application sites. With high efficiency on heating from long distance, a compact size and a light weight a wide range on installation can be easy made. The comfort is immediate, no preheating is necessary and this can give a large cost saving on wide air volume or where there is discontinuous presence. The radiant heating give a

pleasant comfort and the absolute silence is assured without moving parts. Without air movements there isn't the spreading of particles or dust.

- Switch on the heater simply by connecting to the power supply.
- Do not touch the metallic parts when the heater is working.
- Ensure that the rays of the heater are directed towards the area it is wished to heat. If necessary, change the angle of inclination by loosening the screws of the support or the modules.
- In unoccupied premises it is recommended that the heating system is switched off by disconnecting from the electrical supply.



*Avoid exposing skin to the rays of the appliance for distances less than 50 cm.*

*Avoid exposing eyes to the rays of the appliance for distances less than 2.70 m.*

*All users should be made aware of all aspects of operation and safety and these instructions should be retained for reference.*

## **5. MAINTENANCE**

The IR Industrial Heaters contain no moving parts and therefore very little maintenance is required other than to ensure that there is no excessive build-up of dust/dirt on the reflectors or emitters as this can cause overheating and premature emitter failure. To clean the appliance, wipe off with a damp cloth. Wait until it is completely dry before connecting to the power supply.

## **6. EMITTER REPLACEMENT**

The emitters used in the IR heater are robust and if knocks and shock vibrations are avoided, they will last for around 3000 hours. They should be substituted even before if there are signs of aging. Due to the special sealing and anti-shock design of the heater, the emitters are not intended to be user replaceable. Please ensure that all emitters are replaced via the service network.

## 1. NOTICES CONCERNANTES LA SÛRETÉ

*Lire attentivement les instructions avant d'installer le produit et les conserver pour de futures consultations. Le manuel doit être conservé et transmis au nouvel usager en cas de cession de l'appareil. Le Constructeur se réserve le droit de modifier les caractéristiques du produit sans aucun préavis. Les caractéristiques techniques sont purement indicatives.*

1. L' appareil a été uniquement et spécialement conçu pour chauffer les pièces et les personnes. Le Producteur ne sera pas responsable des dommages qu'ils pourront être provoqué d'une utilisation inadéquat.
2. Après avoir déballer le produit vérifiez la perfection du contenu et assurez-vous que le produit ne présente pas de signes de ruptures, d'endommagements ou d'effractions.
3. Garder le matériel d'emballage loin des enfants, car il peut être source de danger.
4. Les enfants ne doivent pas jouer avec l'appareil.
5. Les enfants de moins de 3 ans doivent être tenus à l'écart de l'appareil, à moins qu'ils ne sont pas surveillés en permanence.
6. Les enfants âgés de 3 et 8 ans peuvent seulement allumer et éteindre l'appareil, à condition qu'il ait été placé ou installé dans sa position normale de fonctionnement ; ils ne doivent pas brancher, régler ou nettoyer l'appareil, aussi bien que effectuer l'entretien (qui doit être prévu par l'utilisateur adulte) ; en plus ils doivent être surveillés, à moins qu'ils aient reçu les instructions d'utilisation nécessaires et qu'ils soient conscients des risques potentiels.
7. Les personnes ayant capacités physiques, sensorielles ou mentales réduites, ou qui ne posséderaient pas l'expérience ni les connaissances nécessaires sont tenus d'utiliser l'appareil sous surveillance.
8. Le présent appareil de chauffage n'est pas doté de dispositif de contrôle de la température ambiante. Ne pas utiliser l'appareil dans des pièces de petites dimensions occupées par des personnes qui ne seraient pas en mesure de sortir seules de la pièce,

9. Avant de brancher l'appareil au réseau électrique s'assurer que la tension de votre installation corresponde à celle indiquée dans la plaque des données sur l'appareil.
10. Ne pas utiliser en présence de gaz, de liquides ou de substances inflammables ou explosives.
11. Certaines règles fondamentales applicables à tous les appareils électriques sont à suivre quand vous utilisez votre Réchauffeur:
  - Ne pas toucher l'appareil avec les mains mouillées.
  - Ne pas manier l'appareil avec les pieds nus.
  - Ne jamais tirer le câble d'alimentation pour débrancher l'appareil de la prise de courant; agir directement sur la fiche.
12. Eviter l'utilisation de rallonges, il pourrait y avoir un incendie.
13. Maintenir les connexions sèches.
14. N'apporté pas des modifications au produit que compromettent sa sécurité.
15. Séparer l'appareil de l'alimentation s'il ne s'utilise pas pour des longues périodes.
16. Séparer systématiquement l'appareil de l'alimentation en cas d'opérations d'entretien.



*Certaines parties de l'appareil peuvent devenir chauds et provoquer des brûlures. Il faut être particulièrement prudent si il y a des enfants et des personnes vulnérables.*

## **2. NOTICES CONCERNANTES L'INSTALLATION DE L'APPAREIL**

L'installation de l'appareil doit être effectuée par du personnel compétent et qualifié, en accord avec la norme qui régit les installations électriques. Avant d'insérer la fiche dans la prise de courant, assurez-vous que votre installation électrique ait un système de mise à terre efficace. L'appareil doit être relié au réseau électrique par un câble H05RN-F dimensionné en fonction de la longueur et du type de branchement choisi (voir Tableau 1).



*Il faut interposer à côté de la ligne d'alimentation un interrupteur omnipolaire de catégorie de surtension III, avec une distance d'ouverture des contacts d'au moins 3 mm.*

*S'assurer de relier le réchauffeur à une ligne d'alimentation protégée par fusibles non rapides de 16 A (25 A pour mod. FACT 40-FACT 40LG).*

<b>Modèle</b>	<b>FACT 20- FACT 20LG</b>	<b>FACT 40- FACT 40LG</b>	<b>FACT 60- FACT 60LG</b>
<b>Tension de alimentation</b>	220-240 V ~ 50-60 Hz	220-240 V ~ 50-60 Hz	380-415 V ~ 50-60 Hz 3P+N
<b>Puissance tot.</b>	2000 W	4000 W	3 x 2000 W
<b>Courant</b>	9 A	18 A	3 x 9 A
<b>Câble H05RN-F (section min.)</b>	3 x 1,5 mm <sup>2</sup>	3 x 2,5 mm <sup>2</sup>	5 x 1,5 mm <sup>2</sup>

(\*) Section minimale du câble pour une longueur de 5 m



*Les modèles FACT 20, FACT 40 et FACT 60, sont destinés à une utilisation en intérieur et doivent être tenus à l'écart de l'humidité et de la poussière.*

*Les modèles FACT 20LG, FACT 40LG et FACT 60LG, ont un degré de protection IP55, donc ils peuvent être placés en extérieur.*

- Respecter les distances libres minimales établies entre le Réchauffeur et le mur/plafond (fig. 1-2-3).
- Installer le Réchauffeur de manière à ce que les lampes soient à l'horizontale.
- Laisser libre la zone devant le Réchauffeur pour une distance minimum d'au moins un mètre.
- L'appareil ne doit être placé ni au-dessous, ni devant une prise de courant.
- Ne pas utiliser le système de chauffage très proche d'une baignoire, douche ou piscine.
- Veiller à ce que le câble d'alimentation n'entre pas en contact avec le réflecteur de l'appareil et qu'il ne se trouve pas dans la zone d'action du flux lumineux.
- S'assurer qu'il n'existe pas la possibilité que matériel inflammable, matériel combustible ou rideaux viennent en contact du Réchauffeur ou se trouvent à proximité.

### **Fixation au mur au moyen du support (fourni)**



*Assurez-vous que le mur sur lequel vous avez l'intention de monter l'appareil soit solide, et qu'à son intérieur ne passe aucun câble électrique ou tuyau de l'eau.*

*L'installation doit être permanente. S'assurer que le Réchauffeur ne soit pas orienté vers le plafond ou vers des substances*

*inflammables.*

Fixer le support au mur ou au plafond au moyen d'au moins 2 chevilles passant par les trous **A** (fig. 1). Utiliser les fentes **B** exclusivement comme points de repère (fig. 1). Le Réchauffeur peut être incliné sur son support au niveau de la vis **C**, et les modules peuvent être orientés au niveau des articulations **D** (fig. 2). Une fois le réglage effectué, serrer toutes les vis.

### **Fixation au plafond au moyen de chaînes (pas fournies)**

Fixer au plafond les chaînes métalliques d'une longueur adéquate et les accrocher au Réchauffeur au niveau des 4 fentes **E** à l'aide des bagues en forme de « S » présentes dans l'emballage (fig. 3).

## **3. CARACTÉRISTIQUES TECHNIQUES**

La gamme des Réchauffeurs Industriels à infrarouges est constituée d'appareils à un, deux ou trois modules. Chaque module loge une lampe de 1500 W ou 2000 W. Les lampes des modèles LG (Low Glare) sont caractérisés par une faible luminosité (Tableau 2).

<b>Modèle</b>	<b>FACT 20-FACT 20LG</b>	<b>FACT 40-FACT 40LG</b>	<b>FACT 60-FACT 60LG</b>
<b>Tension d'alimentation</b>	220-240 V ~ 50-60 Hz	220-240 V ~ 50-60 Hz	220-240 / 380-415 V ~ 50-60 Hz 3P+N
<b>Puissance</b>	1 x 2000 W	2 x 2000 W	3 x 2000 W
<b>Lampes</b>	1	2	3
<b>Couverture</b>	9-12 m <sup>2</sup>	12-16 m <sup>2</sup>	16-20 m <sup>2</sup>
<b>Poids</b>	2,2 kg	3,0 kg	3,8 kg

## **4. UTILISATION**

Le Réchauffeur Industriel à infrarouges a été conçu pour le chauffage de pièces de grandes dimensions. Établissements, églises, salles de gym sont des lieux d'application idéaux. Grâce à une grande efficacité de rayonnement à longue distance, aux dimensions compactes et au poids limité, les possibilités d'installation de l'appareil sont multiples. Le confort est immédiat, aucun préchauffage n'est nécessaire et l'absence de parties en mouvement assure un silence total. En

l'absence de mouvement d'air, il n'y a pas de dispersion de particules ou de poussière.

- L'allumage du Réchauffeur est simple: il suffit d'alimenter l'appareil.
- Éviter de toucher les parties métalliques quand l'appareil est en fonction.
- Veiller à ce que le Réchauffeur dirige ses rayons vers la zone à réchauffer. Si nécessaire, changer l'angle d'inclinaison en desserrant les vis de l'appareil ou des modules.
- S'il n'y a personne dans la pièce à réchauffer, on recommande d'éteindre l'appareil en débranchant.



*Éviter d'exposer la peau aux rayons de l'appareil pour des distances de moins de 50 cm.*

*Éviter d'exposer les yeux aux rayons de l'appareil pour des distances de moins de 2,70 m.*

*Tous les usagers doivent être informés en ce qui concerne tous les aspects du fonctionnement et de la sécurité relatifs à l'appareil. Ces instructions doivent être conservées comme référence.*

## **5. ENTRETIEN**

Le Réchauffeur ne contient pas de parties en mouvement, donc l'entretien est limité. Il faut seulement vérifier qu'il n'y ait pas de poussière ou de saleté sur la parabole réfléchissante ou sur la lampe, qui pourraient provoquer des sur échauffements qui réduiraient la vie de la lampe. Pour nettoyer l'appareil le frotter légèrement avec un chiffon humidifié avec de l'eau. Attendre qu'il se soit complètement séché avant de le relier encore au réseau.

## **6. REMPLACEMENT DE LA LAMPE**

La lampe du Réchauffeur est robuste et si l'on évite des vibrations et des coups la durée de la lampe est d'environ 3000 heures. Pour d'éventuels remplacements ou réparations s'adresser exclusivement à des centres d'assistance technique autorisés . Assurez-vous que les pièces de rechanges soient originales.



## 1. NACHRICHTEN ÜBER DIE SICHERHEIT

*Die nachfolgenden Hinweise aufmerksam lesen, da sie wichtige Angaben über die Sicherheit im Hinblick auf Installation, Gebrauch und Wartung des Gerätes enthalten. Dieses handbuch ist aufzubewahren und bei abgabe des geräts an den neuen anwender zu übergeben. Der Hersteller kann die Merkmale der Produkte ohne vorherige Ankündigung ändern. Bei den technischen Daten sind Abweichungen möglich.*

1. Das Gerät ist ausschließlich für den Gebrauch bestimmt, für den es entwickelt wurde, d.h. für die Erwärmung von Räumen und Personen. Der Hersteller übernimmt keine Haftung, für Schäden am Gerät, die durch unsachgemäße Handhabung entstanden sind.
2. Bitte prüfen Sie das Gerät nach dem Auspacken auf Vollständigkeit und auf sichtbare Beschädigungen.
3. Das Verpackungsmaterial ausserhalb der Reichweite von Kindern aufbewahren, da es eine potentielle Gefahrenquelle darstellt.
4. Kinder dürfen nicht mit dem Gerät spielen.
5. Kinder unter 3 Jahren dürfen sich nicht in der Nähe des Geräts aufhalten, es sei denn, sie stehen unter ständiger Beaufsichtigung.
6. Kindern zwischen 3 und 8 Jahren ist nur das Ein- und Ausschalten des Geräts gestattet, unter der Voraussetzung, dass das Gerät in seiner üblichen Betriebsposition aufgestellt oder installiert ist. Sie dürfen den Stecker nicht in die Steckdose stecken, das Gerät weder regulieren oder reinigen noch die Wartung selbst vornehmen (muss vom erwachsenen Benutzer durchgeführt werden). Darüber hinaus müssen sie beaufsichtigt werden, es sei denn, sie haben Anleitungen bezüglich der sicheren Benutzung erhalten und die möglichen Gefahren verstanden.
7. Personen, die Beeinträchtigungen ihrer physischen, sensorischen oder geistigen Fähigkeiten aufweisen oder keine Erfahrung bzw. die notwendige Kenntnis nicht besitzen, dürfen das Gerät nur unter Beaufsichtigung benutzen.
8. Dieses Heizgerät hat keine Raumtemperaturkontrolle. Nie in kleinen Räumen verwenden, in denen sich Personen aufhalten, die nicht in der Lage sind, den Raum ohne Hilfe zu verlassen, außer

- dass sie unter fortlaufender Überwachung stehen.
9. Versichern Sie sich vor dem Anschliessen des Geräts an das Stromnetz darüber, dass die Spannung Ihres Geräts mit der auf dem Typenschild-Etikett des Geräts angegebenen übereinstimmt.
  10. Betreiben Sie das Gerät nicht in der Umfeld von Gas, leicht entzündlichen oder explosiven Flüssigkeiten.
  11. Es gilt, einige grundlegende Regeln für alle elektrischen Geräte zu befolgen, wenn Sie Ihren Heizer verwenden:
    - Das Gerät nicht mit nassen Händen anfassen.
    - Das Gerät nicht mit blossen Füßen bedienen.
    - Niemals am Speisekabel ziehen, um das Gerät von der Steckdose zu trennen; direkt am Stecker ziehen.
  12. Keine Verlängerungskabel verwenden. Es könnte sich ein Brand auslösen.
  13. Führen Sie keine selbständigen Veränderungen am Gerät durch.
  14. Halten Sie die Anschlüsse trocken.
  15. Trennen Sie das Gerät vom Stromnetz, wenn Sie es nicht verwenden.
  16. Vor jeglicher Wartung ist es nötig das Gerät vom elektrischen Stromnetz abzuschalten.



*Einige Teile des Geräts können sich erhitzen und Verbrennungen verursachen. Besondere Aufmerksamkeit ist daher erforderlich, wenn Kinder und schutzbedürftige Personen anwesend sind.*

## **2. NACHRICHTEN ÜBER DIE INSTALLATION**

Die Installation des Geräts ist von kompetentem und fachkundigem Personal, in Übereinstimmung mit der Vorschrift für elektrische Anlagen vorzunehmen. Vor dem Einstecken des Stromsteckers in die Steckdose sicherstellen, dass die elektrische Anlage mit einem leistungsfähigen Erdungssystem ausgestattet ist. Das Gerät muss mit einem ausreichend bemessenen Kabel H05RN-F entsprechend der Länge und der Anschlussart an das Stromnetz angeschlossen werden (Tab. 1).



*Ist stromaufwärts ein allpoliger Schalter, Überspannungskategorie III, mit einer Öffnungsdistanz der Kontakte von mindestens 3 mm erforderlich.*

*Versichern Sie sich, dass die elektrische Anlage, mit der der Heizstrahler in Anschluss ist, durch 16 A (nicht schnell reagierende) Schmelzsicherungen geschützt wird. Verwenden Sie*

## 25 A Schmelzsicherungen für die Modelle FACT 40 und FACT 40LG.

<b>Modell</b>	<b>FACT 20-FACT 20LG</b>	<b>FACT 40-FACT 40LG</b>	<b>FACT 60-FACT 60LG</b>
<b>Speisespannung</b>	220-240 V ~ 50-60 Hz	220-240 V ~ 50-60 Hz	380-415 V ~ 50-60 Hz 3P+N
<b>Gesamtleistung</b>	2000 W	4000 W	3 x 2000 W
<b>Ström</b>	9 A	18 A	3 x 9 A
<b>Kabel H05RN-F (Mindestdurch.)</b>	3 x 1,5 mm <sup>2</sup>	3 x 2,5 mm <sup>2</sup>	5 x 1,5 mm <sup>2</sup>

(\*) *Mindestdurchmesser des Kabels für eine Länge von 5 m*



*Die Modelle FACT 20, FACT 40 und FACT 60, sind nur für den Gebrauch in Innenräumen bestimmt und müssen vor Feuchtigkeit und Staub geschützt werden.*

*Die Modelle FACT 20LG, FACT 40LG und FACT 60LG, verfügen über den Schutzgrad IP55 und können daher auch draußen eingesetzt werden.*

- Der Heizstrahler muss mit den angegebenen Mindestabständen von der Wand/Decke angebracht werden (Abb. 1-2-3).
- Den Heizstrahler so installieren, dass die Lampen waagrecht stehen.
- Vor dem Heizer einen Freiraum von mindestens einem Meter lassen.
- Das Gerät kann nicht weder direkt unter noch vor einer Steckdose betrieben werden.
- Das Gerät muss nicht direkt in der Nähe von Badeund Duschwanne sowie von Schwimmbäder montiert werden.
- Sich darüber vergewissern, dass das Speisekabel nicht in Kontakt mit dem Strahler des Geräts gelangt, und dass es nicht in das Aktionsfeld des Leuchtflusses reicht.
- Vergewissern Sie sich darüber, dass keine Möglichkeit besteht, dass entzündbares Material, brennbares Material oder Vorhänge in Kontakt mit dem Heizer gerät oder sich in dessen Nähe befinden.

## Wandbefestigung mittels vorgesehener Halterung (beiliegend)



Vergewissern Sie sich, dass hinter der Wand, an der Sie das Gerät befestigen möchten, keine elektrischen Leitungen oder Wasserrohre verlaufen.

Die Installation muss permanent sein. Vergewissern Sie sich darüber, dass der Heizstrahler nicht zur Decke oder zu entzündbaren Stoffen hin gerichtet ist

Die Halterung mit mindestens 2 Dübeln, die durch die Löcher **A** (Abb. 1) durchgeführt werden, an der Wand bzw. Decke befestigen. Die Langlöcher **B** nur als Bezugspunkte verwenden (Abb. 1). Der Heizstrahler kann an der Schraube **C** an seiner Halterung geneigt werden, die Module können an den Gelenken **D** (Abb. 2) gedreht werden. Nach dem Einstellen alle Schrauben festziehen.

## Deckenbefestigung mit Ketten (nicht beiliegend)

Metallketten mit der gewünschten Länge an der Decke anbringen und mit den der Packung beiliegenden „S“-förmigen Haken in alle 4 Löcher **E** des Heizstrahlers einhaken (Abb.3).

## 3. TECHNISCHE EIGENSCHAFTEN

Das Angebot an Infrarot-Heizstrahlern für den industriellen Gebrauch umfasst Geräte mit einem, zwei oder drei Modulen. Jedes Modul enthält eine Lampe von 1500 W oder 2000 W. Die Lampen der LG-Modelle (Low Glare) zeichnen sich durch eine geringe Leuchtkraft aus (Tab.2).

Modell	FACT 20- FACT 20LG	FACT 40- FACT 40LG	FACT 60- FACT 60LG
<b>Speisespannung</b>	220-240 V ~ 50-60 Hz	220-240 V ~ 50-60 Hz	220-240 / 380-415 V ~ 50-60 Hz 3P+N
<b>Leistung</b>	1 x 2000 W	2 x 2000 W	3 x 2000 W
<b>Lampen</b>	1	2	3
<b>Reichweite</b>	9-12 m <sup>2</sup>	12-16 m <sup>2</sup>	16-20 m <sup>2</sup>
<b>Gewicht</b>	2,2 kg	3,0 kg	3,8 kg

## 4. GEBRAUCH

Die Infrarot-Heizstrahler für den industriellen Gebrauch eignen sich zum Beheizen von großen Räumen. Werksgebäude, Kirchen oder Turnhallen sind ideale Anwendungsgebiete. Aufgrund ihrer hohen

und weitreichenden Strahlungskapazität, der kompakten Bauform und des geringen Gewichts bieten sie zahlreiche Installationsmöglichkeiten. Der Wärmekomfort tritt unverzüglich ein, sie brauchen nicht vorgeheizt zu werden und arbeiten völlig lautlos, da sie keine beweglichen Teile besitzen. Dadurch, dass sie keine Luftbewegung verursachen, kommt es auch nicht zum Herumwirbeln von Staubpartikeln.

- Der Heizstrahler wird ganz einfach durch Anschließen an die Stromversorgung eingeschaltet.
- Vermeiden Sie es, die Metallteile zu berühren.
- Sich darüber vergewissern, dass die Strahlen in die Richtung gehen, die man heizen möchte. Der Neigungswinkel kann ggf. durch Lösen der Schrauben am Gerät oder an den Modulen geändert werden.
- Befinden sich keine Personen in den zu beheizenden Raum, sollte das Gerät durch Ziehen des Netzsteckers ausgeschaltet werden.



*Die Haut den Strahlen des Geräts nicht in einem Abstand unter 50 cm aussetzen.*

*Die Augen den Strahlen des Geräts nicht in einem Abstand unter 2,70 m aussetzen.*

*Alle Anwender müssen über den Betrieb und die Sicherheit des Geräts informiert sein. Die vorliegenden Anleitungen sind als Begug aufzubewahren.*

## **5. WARTUNG**

Der Heizer enthält keine sich bewegenden Teile, somit ist die Wartung begrenzt. Es ist lediglich zu prüfen, dass sich kein Staub oder Schmutz auf der reflektierenden Parabel oder auf der Lampe befindet, was zu Überhitzung und Verkürzung der Lebensdauer der Lampe führen könnte. Das Gerät zur Reinigung leicht mit einem feuchten Tuch abreiben. Bevor das Gerät erneut an das Stromnetz angeschlossen wird, sollte man abwarten, dass es vollständig trocken ist.

## **6. ERSATZ DER LAMPEN**

Die Lampen des Heizer sind robust, und wenn man Vibrationen und Schläge vermeidet, beträgt die Haltedauer zirka 3000 Stunden. Wenden Sie sich für eventuelle Ersatz- oder Reparaturarbeiten ausschliesslich an zugelassene -Kundendienstzentren Vergewissern Sie sich darüber, dass es sich um Originalersatzteile handelt.

## 1. INSTRUCCIONES IMPORTANTES PARA LA SEGURIDAD

*Lea cuidadosamente las instrucciones antes de instalar el aparato y guárdelas para futuras consultas. El manual también debe ser conservado a fin de entregarlo a futuros posibles propietarios en caso de venta del aparato. El Fabricante se reserva el derecho de variar las características del producto sin previo aviso. Los datos técnicos son solamente indicativos.*

1. El aparato está destinado exclusivamente al uso para el cual ha sido diseñado, es decir para calentar el ambiente y las personas. El Constructor no será responsable de los daños que pudieran derivar de un empleo inadecuado.
2. Una vez quitado el embalaje, compruebe la integridad del producto y asegúrese de que el producto no esté roto, dañado o forzado
3. Los materiales de embalaje no deben dejarse al alcance de los niños ya que son una potencial fuente de peligro.
4. Los niños no deben jugar con el aparato
5. Los niños menores de 3 años de edad deben mantenerse alejados del aparato, a menos que no se supervisan continuamente.
6. Los niños entre 3 y 8 años de edad sólo pueden encender y apagar el aparato, a condición de que este se ha colocado o instalado en su posición normal de funcionamiento; ellos no deben conectar, ajustar o limpiar la unidad, o realizar el mantenimiento (que debe ser proporcionado por el usuario adulto); además, ellos deben ser supervisados a menos que hayan recibido instrucciones relativas al uso seguro y hayan comprendido los posibles peligros.
7. Las personas con capacidades físicas, sensoriales o mentales reducidas, o sin experiencia ni los conocimientos necesarios deben utilizar el aparato bajo supervisión.
8. Este aparato de calefacción no dispone de ningún dispositivo de regulación de la temperatura ambiental. No utilizar en estancias pequeñas cuando en ellas se encuentren personas que no sean capaces de desenvolverse por sí mismas, a menos que estén supervisadas en todo momento.

9. Antes de conectar el aparato compruebe que la tensión de la red coincide con la indicada en la placa de características.
10. No poner en funcionamiento el aparato en presencia de gas, líquidos o sustancias inflamables o explosivos.
11. Al utilizar su calefactor son de aplicación algunas reglas generales válidas para todos los aparatos eléctricos:
  - No toque el aparato con las manos mojadas.
  - No utilice el aparato descalzo.
  - Nunca tire el cable de alimentación para desconectar el aparato de la toma de corriente; agarre directamente el enchufe.
12. No utilizar cables de prolongación, podría producirse un incendio.
13. No modificar el aparato comprometiendo la seguridad del mismo.
14. Mantenga las conexiones secas.
15. Desconectar siempre el aparato si no se utiliza.
16. Desconectar siempre el aparato antes de cualquier operación de mantenimiento.



*Algunas partes del aparato pueden calentarse y causar quemaduras. Se debe tener cuidado si están presentes niños y personas vulnerables.*

## **2. AVISO SOBRE LA INSTALACIÓN**

La instalación del aparato necesita técnicos competentes y calificados en materia de norma para las instalaciones eléctricas. Antes de insertar la ficha en la toma de corriente, comprobar que la vuestra instalación eléctrica tenga un sistema de puesta a tierra eficaz. El aparato se debe conectar a la red eléctrica con un cable H05RN-F oportunamente dimensionado según la longitud y el tipo de conexión elegido (ver tabla 1).



*Hay que poner arriba de la línea de alimentación un interruptor omnipolar de categoría de sobretensión III, cuyos contactos tengan una apertura de al menos 3 mm.*

*Asegurarse de conectar el calentador a una línea d' alimentación protegida por fusibles de 16 A no rápidos (25 A por mod. FACT 40 y FACT 40LG).*

<b>Modelo</b>	<b>FACT 20- FACT 20LG</b>	<b>FACT 40- FACT 40LG</b>	<b>FACT 60- FACT 60LG</b>
<b>Tensión de alimentación</b>	220-240 V ~ 50-60 Hz	220-240 V ~ 50-60 Hz	380-415 V ~ 50-60 Hz 3P+N
<b>Potencia total</b>	2000 W	4000 W	3 x 2000 W
<b>Corriente</b>	9 A	18 A	3 x 9 A
<b>Cable H05RN-F (sec. mín.)</b>	3 x 1,5 mm <sup>2</sup>	3 x 2,5 mm <sup>2</sup>	5 x 1,5 mm <sup>2</sup>

(\* ) Sección mínima del cable para una longitud de 5 m



*Los modelos FACT 20, FACT 40 y FACT 60 están diseñados para uso en interiores y deben ser protegidos de la humedad y el polvo.*

*Los modelos FACT 20LG, FACT 40LG y FACT 60LG tienen un grado de protección IP55, por lo que se pueden colocar en exteriores.*

- Dejar las distancias libres mínimas indicadas entre el Calentador y la pared/techo (fig. 1-2-3).
- Instalar el Calentador de manera que las lámparas queden en posición horizontal.
- Deje un espacio libre mínimo antes del calefactor de al menos un metro.
- NEI aparato no debe colocarse ni abajo, ni ante una toma de corriente.
- No se puede utilizar el sistema de calefacción muy cerca de un baño, ducha o piscina.
- Asegurarse de que el cable de alimentación no toque el reflector del aparato ni pase por el área de acción del flujo luminoso.
- Asegúrese que no existe la posibilidad que material inflamable, material combustible o cortinas vienen en contacto del Calentador o se encuentran a proximidad.

### **Fijación a la pared utilizando el soporte (proporcionado)**



*Asegurarse que el muro en el que se piensa montar el aparato sea sólido y que en su interior no pasen cables eléctricos o tubos de agua.*

*La instalación debe ser permanente. Asegúrese que el calefactor no sea orientado hacia el techo o hacia materiales infla-*



*mables.*

Fijar el soporte a la pared o bien al techo utilizando por lo menos 2 tacos de expansión, pasantes por los agujeros **A** (fig. 1). Utilizar las ranuras **B** exclusivamente como referencia (fig. 1). El Calentador se puede inclinar en su soporte en correspondencia con el tornillo **C** y los módulos se pueden dirigir en correspondencia con las articulaciones **D** (fig. 2). Una vez efectuado el ajuste, apretar todos los tornillos.

### **Fijación con cadenas (no proporcionadas)**

Fijar al techo las cadenas metálicas de longitud oportuna y engancharlas al calentador en correspondencia con todas las 4 ranuras **E** utilizando los anillos en "S" incluidos en el suministro (fig. 3).

## **3. CARACTERÍSTICAS TÉCNICAS**

La gama de los Calentadores Industriales por rayos infrarrojos se compone de aparatos con uno, dos, o bien tres módulos. Cada módulo lleva una lámpara de 1500 W ó 2000 W. Las lámparas de los modelos LG (Low Glare) se caracterizan por tener una baja luminosidad (tabla 2).

<b>Modelo</b>	<b>FACT 20-FACT 20LG</b>	<b>FACT 40-FACT 40LG</b>	<b>FACT 60-FACT 60LG</b>
<b>Tensiòn de alimentaciòn</b>	220-240 V ~ 50-60 Hz	220-240 V ~ 50-60 Hz	220-240 / 380-415 V ~ 50-60 Hz 3P+N
<b>Potencia</b>	1 x 2000 W	2 x 2000 W	3 x 2000 W
<b>Lamparas</b>	1	2	3
<b>Cobertura</b>	9-12 m <sup>2</sup>	12-16 m <sup>2</sup>	16-20 m <sup>2</sup>
<b>Peso</b>	2,2 kg	3,0 kg	3,8 kg

## **4. USO**

El Calentador Industrial por rayos infrarrojos ha sido proyectado para calentar locales de grandes medidas. Factorías, iglesias, gimnasios son lugares ideales donde utilizarlo. Dotados de alta eficiencia de irradiación a larga distancia y con medidas y peso reducidos, ofrecen

múltiples posibilidades de instalación. El confort es inmediato, no es necesario pre-calentar y la ausencia de partes en movimiento asegura un completo silencio. No provocan movimientos de aire y no hay dispersión de partículas ni de polvo.

- El encendido del Calentador se realiza simplemente alimentando eléctricamente el aparato.
- No toque las piezas metálicas cuando el calefactor está funcionando.
- Asegurarse de que el calefactor dirija sus rayos hacia la zona que se desea calentar. Si fuese necesario, se puede cambiar el ángulo de inclinación aflojando los tornillos del aparato o de los módulos.
- Si no hay nadie en el local a calentar, se recomienda apagar el aparato desconectándolo.



*Evitar la exposición del cutis a los rayos del aparato para distancias de menos de 50 cm.*

*Evitar la exposición de los ojos a los rayos del aparato para distancias de menos de 2,70 m.*

*Cada usuario tiene que conocer todas las características del funcionamiento y de la puesta en seguridad del aparato. Guarde estas instrucciones para futuras consultas.*

## **5. MANTENIMIENTO**

El calefactor no posee partes móviles, por lo tanto no necesita de un especial mantenimiento. Únicamente necesita evitar la acumulación de polvo y suciedad en los reflectores o en la lámpara, ya que podría ocasionar un sobrecalentamiento del calefactor acortando la vida de los mismos. Para limpiar el aparato frotarlo suavemente con un paño humedecido con agua. Esperar que el aparato se haya secado completamente antes de conectarlo de nuevo a la red.

## **6. SUSTITUCIÓN DE LA LÁMPARA**

La lámpara del aparato es resistente y su vida dura casi 3000 horas evitando movimientos bruscos y golpes. Para eventuales sustituciones o arreglos contacte únicamente los adecuados centros de asistencia técnica. Asegúrese que las piezas de recambio sean originales.

## 1. IMPORTANTES INSTRUÇÕES PARA A SEGURANÇA

*Leia cuidadosamente estas instruções antes de instalar o produto e conserve-as para consultas futuras. Este manual deve ser conservado e enviado ao novo utilizador em caso de cessão do aparelho. O Fabricante reserva-se de variar as características do produto sem aviso prévio. Os dados técnicos são simplesmente indicativos.*

1. O aparelho está destinado exclusivamente para o uso ao qual foi projectado, ou bem, para o aquecimento de ambientes e das pessoas. O Produtor não poderá ser considerado responsável por qualquer dano causado por um uso impróprio.
2. Depois de desembalar o produto, verifique que o conteúdo seja completo e assegure-se que o produto não apresente sinais de rupturas, prejuízos ou manipulações.
3. Mantenha o material de embalagem longe das crianças, porque pode ser causa de perigo.
4. As crianças não devem brincar com o aparelho.
5. Crianças menores de 3 anos de idade devem ser mantidos longe do aparelho, a menos que eles não são monitorados continuamente.
6. As crianças entre 3 e 8 anos de idade podem apenas ligar e desligar o aparelho, com a condição de que ele tem sido colocado ou instalado na sua posição normal de operação; eles não devem ligar, ajustar ou limpar o aparelho, ou realizar a manutenção (que deve ser fornecida pelo usuário adulto); além disso, eles devem ser supervisionados, a não ser que tenham recebido instruções relativas à utilização segura e tenham compreendido os potenciais perigos.
7. As pessoas com reduzidas capacidades físicas, sensoriais ou mentais, ou sem experiência ou conhecimento necessário devem usar o aparelho sob vigilância.
8. Este aparelho de aquecimento não está equipado com um dispositivo de controlo da temperatura ambiente. Não utilizar em aposentos de pequenas dimensões quando forem ocupados por pessoas incapazes de sair do aposento autonomamente, a não ser que sejam submetidas a vigilância constante.

9. Antes de conectar o aparelho à rede eléctrica, assegure-se que a tensão da sua instalação corresponda à indicada na etiqueta dos dados da placa no aparelho.
10. No poner en funcionamiento el aparato en presencia de gas, líquidos o sustancias inflamables o explosivas.
11. Algumas regras fundamentais aplicáveis a todos os aparelhos eléctricos devem ser seguidas quando utiliza o seu aquecedor:
  - não toque o aparelho com as mãos molhadas;
  - não maneje o aparelho com os pés nus;
  - não tire nunca o cabo de alimentação para desconectar o aparelho da tomada de corrente, obre directamente na ficha;
12. Não usar extensões, pode provocar incêndio.
13. Não efectuar modificações ao produto que comprometam a sua segurança.
14. Mantenha enxutas as conexões.
15. Desconectar o aparelho quando não estiver em uso.
16. Desconectar sempre o aparelho antes de qualquer operação de manutenção.



*Algumas partes do aparelho podem aquecer-se e causar queimaduras. Devem ser tomadas precauções se crianças e pessoas vulneráveis estão presentes.*

## **2. CONSELHOS SOBRE A INSTALAÇÃO**

A instalação do aparelho deve ser efectuada por pessoal competente e qualificado, de acordo com a norma que rege as instalações eléctricas. Antes de ligar a ficha na tomada de corrente controlar que a sua instalação eléctrica tenha um sistema de ligação à terra eficiente. O aparelho deve ser conectado à rede eléctrica com um cabo H05RN-F oportunamente dimensionado com base no comprimento e no tipo de conexão escolhidos (ver Tabela 1).



*É preciso interpôr a monte da linha de alimentação um comutador omnipolar de categoria de sobretensão III, com distância de abertura dos contactos de pelo menos 3 mm.*

*Assegurar-se de ligar o calefator à uma linha d' alimentação protegida por fusíveis de 16 A não rápidos (25 A por mod. FACT 40 e FACT 40LG).*

<b>Modelo</b>	<b>FACT 20-FACT 20LG</b>	<b>FACT 40-FACT 40LG</b>	<b>FACT 60-FACT 60LG</b>
<b>Tensão</b>	220-240 V ~ 50-60 Hz	220-240 V ~ 50-60 Hz	380-415 V ~ 50-60 Hz 3P+N
<b>Potência total</b>	2000 W	4000 W	3 x 2000 W
<b>Corrente</b>	9 A	18 A	3 x 9 A
<b>Cabo H05RN-F (secção min.)</b>	3 x 1,5 mm <sup>2</sup>	3 x 2,5 mm <sup>2</sup>	5 x 1,5 mm <sup>2</sup>

(\*) *Secção mínima do cabo para um comprimento de 5 m.*



*Os modelos FACT 20, FACT 40 e FACT 60 são destinados ao uso interno somente e devem ser mantidos longe da umidade e poeira.*

*Os modelos FACT 20LG, FACT 40LG e FACT 60LG têm um grau de proteção IP55, portanto podem ser colocados do lado de fora.*

- Deixar as distâncias livres mínimas indicadas entre o Aquecedor e a parede/tecto (fig. 1-2-3).
- Instalar o Aquecedor de modo que as lâmpadas resultem na posição horizontal.
- Deixar livre a área perante o aquecedor para uma distância mínima de pelo menos um metro.
- O aparelho não deve ser colocado nem abaixo, nem na frente de uma tomada de corrente.
- Não utilizar o aquecedor nas imediações da banheira, duche ou piscina.
- Assegurar-se que o cabo de alimentação não possa entrar em contacto com o reflector do aparelho e que tampouco interfira na área de acção do fluxo luminoso.
- Assegurar-se que não haja a possibilidade que material inflamável, material combustível ou cortinas entrem em contacto com o Aquecedor ou encontrem-se perto dele.

## Fixação na parede utilizando o suporte (fornecido)



Verificar que o muro onde será montado o aparelho seja sólido e que no seu interior não passem cabos eléctricos ou tubos de água. A instalação deve ser permanente. Assegure-se que o aquecedor não esteja orientado para o telhado ou para substâncias inflamáveis.

Fixar o suporte à parede ou ao tecto utilizando pelo menos 2 buchas que passam pelos furos **A** (fig. 1). Utilizar os rasgos **B** exclusivamente como referência (fig. 1). O Aquecedor pode ser inclinado em seu suporte em correspondência do parafuso **C** e os módulos podem ser orientados em correspondência das articulações **D** (fig. 2). Após a regulação apertar todos os parafusos.

## Fixação no tecto com correntes (não fornecidas)

Fixar as correntes metálicas com comprimento adequado ao tecto e enganchá-las no Aquecedor em correspondência dos 4 rasgos **E** por meio dos anéis com forma de "S" presentes na embalagem (fig. 3).

## 3. CARACTERÍSTICAS TÉCNICAS

A gama dos Aquecedores Industriais com raios infravermelhos é constituída por aparelhos com um, dois, ou três módulos. Cada módulo traz uma lâmpada de 1500 W ou 2000 W. As lâmpadas dos modelos LG (Low Glare) são caracterizadas por terem uma luminosidade baixa (Tabela 2).

Modelo	FACT 20- FACT 20LG	FACT 40- FACT 40LG	FACT 60- FACT 60LG
Tensão de alimentação	220-240 V ~ 50-60 Hz	220-240 V ~ 50-60 Hz	220-240 / 380-415 V ~ 50-60 Hz 3P+N
Potência	1 x 2000 W	2 x 2000 W	3 x 2000 W
Lâmpadas	1	2	3
Cobertura	9-12 m <sup>2</sup>	12-16 m <sup>2</sup>	16-20 m <sup>2</sup>
Peso	2,2 kg	3,0 kg	3,8 kg

## 4. UTILIZAÇÃO

O Aquecedor Industrial com raios infravermelhos foi projectado para o aquecimento de locais com amplas dimensões. Estabelecimentos, igrejas, academias de ginástica são locais ideais de aplicação. Dota-

dos de alta eficiência de irradiação a longa distância, com dimensões compactas e peso contido, consentem múltiplas possibilidades de instalação. O conforto é imediato, não é necessário pré-aquecimento e a ausência de partes em movimento assegura a total ausência de ruídos. Não provocando movimento de ar não há dispersão de partículas ou poeira.

- A ligação do Aquecedor ocorre simplesmente conectando o aparelho.
- Não toque nas peças metálicas quando o aquecedor está funcionando.
- Assegurar-se que o aquecedor dirija os seus raios na zona em que se deseja aquecer. Se necessário mudar o ângulo de inclinação afrouxando os parafusos do aparelho ou dos módulos.
- Se não houver ninguém no local a ser aquecido recomenda-se desligar o aparelho desconectando-o.



*Evitar a exposição da pele aos raios do aparelho para distâncias inferiores a 50 cm.*

*Evitar a exposição dos olhos aos raios do aparelho para distâncias inferiores a 2,70 m.*

*Todos os utilizadores devem ser informados em relação a todos os aspectos do funcionamento e da segurança relativos ao aparelho. Estas instruções devem ser conservadas como referência.*

## **5. MANUTENÇÃO**

O aquecedor não contém partes em movimento, portanto a manutenção é limitada. É só preciso verificar que não haja pó ou sujidade na parábola refletidora ou na lâmpada, que podiam provocar sobreaquecimentos que reduziriam a vida da lâmpada. Para limpar o aparelho, esfregue-o ligeiramente com um pano umedecido com água. Antes de conectar novamente o aparelho à rede aguardar que o mesmo tenha secado completamente.

## **6. SUBSTITUIÇÃO DA LÂMPADA**

A lâmpada do aquecedor é robusta e, se se evitarem vibrações e golpes, a duração da lâmpada é de cerca de 3000 horas. Para eventuais substituições ou consertos, dirija-se exclusivamente aos centros de assistência técnica autorizados. Assegure-se que as peças sejam originais.

## 1. BEZPEČNOSTNÍ POKYNY

Tento návod si pozorně přečtěte ještě před nainstalováním výrobku a uložte si ho, aby jste do něj mohli i později kdykoliv nahlédnout. Uživatel je povinen návod uložit a v případě odprodeje odevzdat spolu se zařízením novému vlastníkovi. Výrobce si vyhrazuje právo měnit výrobní charakteristiky výrobku bez předchozího upozornění. Technické parametry jsou čistě orientační.

1. Toto zařízení je určeno výlučně k účelům, pro které bylo zkonstruováno, totiž k vytápění prostor a vyhřívání osob. Výrobce neodpovídá za škody, které by mohly vzniknout při nesprávném použití výrobku.
2. Po rozbalení výrobku si zkontrolujte, zda je balení kompletní a zda nevykazuje známky jakéhokoliv poškození nebo zásahů.
3. Obalový materiál uložte mimo dosahu dětí, protože může být nebezpečný.
4. Toto zařízení smí používat děti starší 8 let (jak rovněž osoby se sníženou mobilitou, se sníženými smyslovými nebo duševními schopnostmi i osoby prozatím postrádající příslušnou zkušenost nebo odborné znalosti), pokud používají zařízení pod dohledem, nebo pokud jim byly poskytnuty potřebné informace a pokyny k bezpečnému používání zařízení a porozuměly potenciálnímu nebezpečí. Děti si se zařízením nesmí hrát. Čištění a údržbu je povinen provádět uživatel, nikoliv děti bez dohledu.
5. Toto topné zařízení není vybaveno žádným prvkem pro kontrolu teploty prostředí. V malých prostorech, kde se nacházejí osoby neschopné opustit místnost bez pomoci, používejte zařízení pouze pod stálým dohledem odpovědné osoby.
6. Předtím, než zařízení připojíte k elektrické síti, zkontrolujte, zda napětí v rozvodech odpovídá parametrům uvedeným na technickém štítku na zařízení.
7. Toto zařízení se nesmí nainstalovat v prostorech, kde by se mohly vyskytovat hořlavé plyny nebo nebezpečné výpary.
8. Při používání tohoto záříče je nutné dodržovat některá základní pravidla (platí pro všechny elektrické spotřebiče):



- Nedotýkejte se zařízení mokrými rukama.
  - Nemanipulujte se zařízením naboso.
  - Nikdy zařízení neodpojujte od zásuvky elektrického proudu tažením za napájecí kabel; vždy vytahujte přímo zástrčku.
9. Nepoužívejte prodlužovačky, protože zvyšují riziko požáru.
  10. Neprovádějte na výrobku žádné úpravy.
  11. Všechna zapojení udržujte suché.
  12. Jestliže zařízení dlouhodobě nepoužíváte, odpojte ho od elektrické sítě.
  13. Před jakoukoliv údržbou vždy nejdříve odpojte zařízení od elektrické sítě.



Některé části tohoto výrobku se mohou rozžhavit na vysokou teplotu a vyvolat popáleniny. Je nutná mimořádná opatrnost v případě, že se u tohoto zařízení zdržují děti a snadno zranitelné osoby.

## 2. INSTALACE

Instalaci zařízení musí provést oprávněná osoba s potřebnou kvalifikací, v souladu s normou CEI 64-8, která upravuje provozování elektrických zařízení. Před zapojením zařízení se ujistěte, zda má elektrická síť účinné uzemnění. Zařízení musí být připojeno k elektrické síti kabelem H05RN-F, vhodně nadimenzovaným podle délky a zvoleného typu zapojení (viz Tabulka 1).



Před připojovací bod se musí namontovat úsekový přepětový vypínač třídy III s rozpojovací vzdálenosti kontaktů nejméně 3 mm.

Ujistěte se, že elektrická síť, ke které připojujete zářič, je chráněna tavnými pojistkami 16 A; nesmí to být rychlopojistky (25 A pro mod. FACT 40-FACT 40LG).

Model	FACT 20- FACT 20LG	FACT 40- FACT 40LG	FACT 60- FACT 60LG
Napětí	220-240 V ~ 50-60 Hz	220-240 V ~ 50-60 Hz	380-415 V ~ 50-60 Hz 3P+N
Celkový výkon	2000 W	4000 W	3 x 2000 W
Proud	9 A	18 A	3 x 9 A
Kabel H05RN-F (min. průřez)	3 x 1,5 mm <sup>2</sup>	3 x 2,5 mm <sup>2</sup>	5 x 1,5 mm <sup>2</sup>

(\*) Minimální dimenzování při délce napájecího kabelu 5 m



Modely FACT 20, FACT 40 a FACT 60 a jsou určeny k použití pouze v interiérech a musí být chráněny před vlhkem a prachem.

Modely FACT 20LG, FACT 40LG a FACT 60LG mají třídu krytí IP55, proto lze instalovat i venku.

- Mezi zářičem a zdí/stropem musí zůstat minimální volné vzdálenosti uvedené na obr. 1-2-3.
- Zářič musí být umístěn tak, aby byly lampy uloženy vodorovně.
- Před zářičem musí zůstat volný prostor do vzdálenosti nejméně jeden metr.
- Zařízení nesmí být umístěno přímo pod elektrickou zásuvku ani před ní (na zdi).
- Nepoužívejte zářič v bezprostřední blízkosti koupelové vany, sprchy nebo bazénu.
- Zkontrolujte si, že se napájecí kabel nemůže dotýkat reflektoru zářiče a že se nedostane do záběru světelného toku.
- Ujistěte se, že se žádné vznětlivé nebo hořlavé materiály, jako například záclony, nebudou dotýkat zářiče ani se nebudou vyskytovat v jeho blízkosti.

### **Upevnění na zeď nebo pod strop pomocí montážní konzoly (ve výbavě)**



Ověřte si, že je zeď, na kterou si přejete namontovat zařízení, je pevná a že jí neprochází žádné elektrické ani jiné vedení.

Instalace musí být trvalá. Ujistěte se, že zářič není otočený směrem ke stropu ani směrem k hořlavým látkám.

Konzolu upevněte ke zdi nebo ke stropu pomocí nejméně 2 hmoždinek, které budou procházet otvory A (obr. 1). Drážky B použijte pouze jako referenční body (obr. 1). Zářič lze na konzole naklonit na šroubu C, a moduly se mohou natáčet v kloubech D (obr. 2). Po seřízení všechny šrouby utáhněte.

### Zavěšení na strop pomocí řetězů (nejsou součástí výbavy)

Upevněte ke stropu kovové řetězy potřebné délky a upevněte na ně zářič za všechny 4 otvory E pomocí háčků ve tvaru "S", které naleznete v balení (obr. 3).

## 3. TECHNICKÉ PARAMETRY

Řadu průmyslových infrazářičů tvoří zařízení s jedním, dvěma nebo třemi moduly. Každý modul je vybaven lampou s výkonem 1500 W nebo 2000 W. Lampsy modelů LG (Low Glare) se vyznačují nízkou světelností (Tabulka 2).

Model	FACT 20- FACT 20LG	FACT 40- FACT 40LG	FACT 60- FACT 60LG
Napájecí napětí	220-240 V ~ 50-60 Hz	220-240 V ~ 50-60 Hz	220-240 / 380-415 V ~ 50-60 Hz 3P+N
Výkon	1 x 2000 W	2 x 2000 W	3 x 2000 W
Lampy	1	2	3
Rozsah působení	9-12 m <sup>2</sup>	12-16 m <sup>2</sup>	16-20 m <sup>2</sup>
Hmotnost	2,2 kg	3,0 kg	3,8 kg

## 4. POUŽITÍ

Průmyslový infrazářič je určený k vytápění prostor rozsáhlých rozměrů. Výrobní podniky, kostely, tělocvičny jsou ideální místa pro použití těchto zařízení. Tato zařízení vyznačující se vysoce účinným sáláním do velké vzdálenosti mají malé rozměry, nízkou hmotnost a umožňují velkou instalační flexibilitu. Komfort je okamžitý, není nutné přehřívání, a vzhledem k tomu, že se na nich nepoužívají žádné pohyblivé díly, je jeho provoz příjemně tichý. Nevytváří proudění

vzduchu, proto nedochází k roznášení pevných částic ani prachu.

- Záříč se zapíná jednoduše zapojením do elektrické sítě.
- Nedotýkejte se kovových částí, když záříč pracuje.
- Ověřte si, zda záříč vyzařuje paprsky do prostoru, který si přejete vyhřívat. V případě potřeby upravte úhel naklonění tak, že uvolníte šrouby na zařízení nebo na modulech.
- Jestliže se ve vyhřívané místnosti nikdo nezdržuje, vypněte zařízení a odpojte od sítě.



Chraňte kůži před zářením tohoto zařízení ve vzdálenosti kratší než 50 cm.

Chraňte oči před zářením tohoto zařízení ve vzdálenosti kratší než 2,70 m.

Všichni uživatelé musí být obeznámeni s principem fungování a bezpečnosti při používání záříče. Tento návod musí být uchován jako referenční materiál.

## 5. ÚDRŽBA

Záříč neobsahuje žádné pohyblivé díly, proto je jeho údržba velmi jednoduchá. Je zapotřebí jedině kontrolovat, zda se do odrazové paraboly nebo na lampu nedostal prach nebo nečistoty, které by mohly způsobit přehřátí a zkrácení životnosti lampy. Před čištěním počkejte, až zařízení vychladne, potom ho jemně vytřete hadříkem namočeným ve vodě. Počkejte, až se úplně vysuší, a můžete ho znovu připojit k elektrické síti.

## 6. VÝMĚNA LAMPY

Lampy jsou robustní a pokud jsou chráněny před vibracemi a nárazy, dosahují životnost až 3000 hodin. Pro případnou výměnu dílů nebo opravy se vždy obraťte na autorizovaná servisní střediska. Vždy si ověřte, zda byly použity originální náhradní díly.

## 1. TURVALLISUUTTA KOSKEVAT VAROITUKSET

Lue ohjeet huolellisesti ennen tuotteen asentamista ja säilytä ne tulevaa käyttöä varten. Käyttöohjetta tulee säilyttää ja se tulee toimittaa uudelle käyttäjälle jos laitteesta luovutaan. Valmistaja pidättää oikeuden tehdä muutoksia tuotteen ominaisuuksiin ilman etukäteisilmoitusta. Tekniset tiedot ovat yksinomaan viitteellisiä.

1. Laite on tarkoitettu yksinomaan sille suunniteltuun käyttöön, eli ympäristön ja henkilöiden lämmittämiseen. Valmistajaa ei voi pitää vastuussa väärästä käytöstä mahdollisesti aiheutuvista vahingoista.
2. Kun tuote on purettu pakkauksesta, tarkista pakkauksen sisältö ja varmista ettei siinä esiinny rikkoutumisen, vahingoittumisen tai peukaloinnin merkkejä.
3. Pidä pakkausmateriaalia lasten ulottumattomissa, sillä se voi olla vaaran lähde.
4. Laitteen käyttö on sallittu vähintään 8-vuotiaille lapsille (ja sellaisille henkilöille, joiden fyysinen, aisteihin liittyvät tai henkinen toimintakyky on rajoittunut tai joilla ei ole kokemusta tai tietoa laitteen käytöstä) sillä ehdolla, että heitä valvotaan ja opastetaan laitteen turvalliseen käyttöön liittyen ja että he tuntevat sen käyttöön liittyvät vaarat. Lapset eivät saa leikkiä laitteella. Puhdistus- ja huoltotyöt kuuluvat käyttäjälle eikä niitä saa antaa lasten tehtäväksi ilman valvontaa.
5. Tätä lämmityslaitetta ei ole varustettu huonelämpötilan ohjauslaitteella. Käytä laitetta pienissä tiloissa joissa on henkilöitä, jotka eivät kykene poistumaan sieltä yksin vain jos heidän toimintaansa valvotaan jatkuvasti.
6. Ennen laitteen kytkemistä sähköverkkoon varmista, että järjestelmän jännite vastaa koneeseen kiinnitetyssä arvokilvessä osoitettua jännitettä.
7. Älä asenna laitetta alueille, joilla voi esiintyä tulenarkoja kaasuja, pölyjä tai vaarallisia höyryjä.
8. Kun lämmitintä käytetään, noudata muutamia oleellisia ohjeita (sovellettavissa kaikkiin sähkölaitteisiin):

- Älä koske laitteeseen, jos kätesi ovat märät.
  - Älä käsittele laitetta jos olet paljain jaloin.
  - Älä koskaan vedä virtajohdosta irrottaaksesi laitteen pistorasiasta; käytä pistoketta.
9. Vältä jatkojohtojen käyttöä, sillä ne voivat olla tulipalovaaran lähteenä.
  10. Älä tee tuotteeseen minkäänlaisia muutoksia.
  11. Pidä liitoksia kuivina.
  12. Irrota laite verkkovirrasta jos sitä ei käytetä pitkään aikaan.
  13. Kytke laite aina irti verkkovirrasta ennen jokaista huoltotoimenpidettä.



Jotkut laitteen osat voivat tulla erittäin kuumiksi ja aiheuttaa palovammoja. Toimi erityisen varovaisesti jos paikalla on lapsia ja kyvyttömiä henkilöitä.

## 2. ASENNUS

Laitteen saa asentaa asiantunteva ja pätevä henkilöstö standardin CEI 64-8 mukaisesti, joka säätelee sähkölaitteistoja. Ennen laitteen kytkemistä varmista, että siinä on tehokas maadoitusjärjestelmä. Laite tulee kytkeä sähköverkkoon virtajohdolla H05RN-F, joka on mitoitettu tarkoituksenmukaisesti valitun pituuden ja liitántätyypin mukaan (ks. Taulukko 1).



Asenna ennen syöttölinjaa moninapainen kytkin ylijännite luokka III, koskettimien välisen etäisyyden ollessa vähintään 3 mm.

Varmista, että sähkölaitteistoa johon lämmitin kytketään suojataan 16 A:n sulakkeilla, joiden katkaisunopeus ei ole nopea (25 A malleille FACT 40-FACT 40LG).

Malli	FACT 20- FACT 20LG	FACT 40- FACT 40LG	FACT 60- FACT 60LG
Jännite	220-240 V ~ 50-60 Hz	220-240 V ~ 50-60 Hz	380-415 V ~ 50-60 Hz 3P+N
Kokonaisteho	2000 W	4000 W	3 x 2000 W
Virta	9 A	18 A	3 x 9 A
Johto H05RN-F (halkaisija väh.)	3 x 1,5 mm <sup>2</sup>	3 x 2,5 mm <sup>2</sup>	5 x 1,5 mm <sup>2</sup>

(\*) Minimi mitoitus 5 m:n virtajohtolla



Mallit FACT 20, FACT 40 ja FACT 60 on tarkoitettu yksinomaan sisäkäyttöön ja niitä on pidettävä suojassa kosteudelta ja pölyltä.

Mallit FACT 20LG, FACT 40LG ja FACT 60LG on varustettu suojatasolla IP55, joten ne voidaan sijoittaa myös ulos.

- Jätä lämmittimen ja seinän/katon väliin osoitetut minimietäisyydet (kuva 1-2-3).
- Asenna lämmitin siten, että lamput ovat vaaka-asennossa.
- Jätä lämmittimen eteen vähintään metri tyhjää tilaa.
- Laitetta ei saa asettaa välittömästi virtapistokkeen alle eikä sen eteen.
- Älä käytä lämmitintä kylpyammeen, suihkun tai uima-altaan läheisyydessä.
- Varmista, että virtajohto ei pääse laitteeseen kuuluvaan heijastimeen ja ettei se mene valovirran läheisyyteen.
- Varmista, että sen läheisyydessä olevat tulenarat materiaalit, verhot tai palavat materiaalit eivät pääse koskettamaan lämmitintä tai ole sen läheisyydessä.

### **Kiinnitys seinään tarkoituksenmukaista kannatinta käyttämällä (toimitettu).**



Varmista, että seinä johon laite aiotaan asentaa on vankka ja että sen sisällä ei ole sähköjohtoja tai vesiputkia.

Asennuksen tulee olla pysyvä. Varmista, ettei lämmitintä ei ole suunnattu kattoon tai tulenarkoja materiaaleja päin.

Kiinnitä kannatin seinään tai kattoon käyttämällä vähintään 2 tulppaa, jotka asetetaan aukkoihin A (kuva 1). Käytä aukkoja B yksinomaan

viitteinä (kuva 1). Lämmitintä voidaan kallistaa kannattimella ruuvien C kohdalla ja moduuleja voidaan suunnata kääntöniveliin kohdalla D (kuva 2). Säädon jälkeen, kiristä kaikki ruuvit.

### Kiinnitys kattoon ketjuilla (ei toimitettu)

Kiinnitys pituudeltaan sopivat metalliketjut kattoon ja sitten lämmittimeen kaikkien 4 aukon E kohdalla pakkauksessa olevia "S"-renkaita käyttämällä (kuva 3).

## 3. TEKNISET TIEDOT

Teollisuuskäyttöön tarkoitettujen lämmittimien sarja koostuu laitteista joissa on yksi, kaksi tai kolme moduulia. Jokaisessa moduulissa on 1500 W:n tai 2000 W:n lamppu. Mallien LG (Low Glare) lamppujen ominaisuuteen kuuluu alhainen kirkkaus (Taulukko 2).

Malli	FACT 20- FACT 20LG	FACT 40- FACT 40LG	FACT 60- FACT 60LG
Syöttöjännite	220-240 V ~ 50-60 Hz	220-240 V ~ 50-60 Hz	220-240 / 380-415 V ~ 50-60 Hz 3P+N
Teho	1 x 2000 W	2 x 2000 W	3 x 2000 W
Lamput	1	2	3
Kattavuus	9-12 m <sup>2</sup>	12-16 m <sup>2</sup>	16-20 m <sup>2</sup>
Paino	2,2 kg	3,0 kg	3,8 kg

## 4. KÄYTTÖ

Teollisuuskäyttöön tarkoitettu infrapunalämmitin on suunniteltu suurien tilojen lämmittämiseen. Ihanteellisia asennuspaikkoja ovat tehtaat, kirkot ja liikuntasalit. Laitteen ominaisuutena on pitkän välimatkan kattava korkea säteilytehokkuus, kompakti koko ja kevyt paino mahdollistaen näin lukuisia asennusvaihtoehtoja. Saatu mukavuus on välitön. Esilämmitystä ei tarvita ja liikkuvien osien puuttuminen takaa täyden hiljaisuuden. Koska ilma ei liiku, hiukkasia tai pölypäästöjä ei synny.

- Lämmittimen käynnistys tapahtuu yksinkertaisesti syöttämällä virtaa laitteeseen.



- Vältä koskemasta metalliosia lämmittimen toimiessa.
- Varmista, että lämmitin suuntaa säteet aluetta kohti, jota halutaan lämmittää. Tarpeen vaatiessa vaihda kallistuskulmaa löysäämällä laitteen tai moduulin ruuveja.
- Jos lämmitettävässä tilassa ei ole ketään, sammuta laite kytkemällä se irti verkkovirrasta.



Vältä ihon altistamista laitteen tuottamille säteille alle 50 cm etäisyydellä.

Vältä silmien altistamista laitteen tuottamille säteille alle 2,70 m etäisyydellä.

Kaikille käyttäjille tulee tiedottaa kaikista laitteen toiminnallisista ja turvallisuuteen liittyvistä tekijöistä. Näitä ohjeita on säilytettävä tulevaa tarvetta varten.

## 5. HUOLTO

Lämmitin ei sisällä liikkuvia osia, eli sen huolto on rajoitettua. Tarkista vain, ettei heijastavassa paraabelissa tai lampussa ole pölyä tai likaa, joka voi aiheuttaa ylikuumentumista ja vähentää lampun kestoja. Laitteen puhdistamiseksi kytke se irti ja odota, että se on jäähtynyt. Hankaa sitä sitten kevyesti veteen kostutetulla liinalla. Odota, että se on täysin kuivunut ennen kuin se kytketään uudelleen verkkovirtaan.

## 6. LAMPUN VAIHTAMINEN

Lamput ovat vankkaa tekoa, ja jos tärinää ja iskuja vältetään, niiden kesto aika on noin 3000 tuntia. Niiden vaihtoa tai korjaustoimenpiteitä varten käänny yksinomaan Mo-El:n valtuuttamien teknisten huoltokeskusten puoleen. Varmista, että varaosat ovat alkuperäisiä.

## 1. UWAGI DOTYCZĄCE BEZPIECZEŃSTWA

Przed rozpoczęciem montażu produktu zapoznać się uważnie z treścią instrukcji. Instrukcję zachować na użytek korzystania z niej w przyszłości. W przypadku zbycia urządzenia instrukcję należy przekazać nowemu użytkownikowi. Producent zastrzega sobie prawo do zmiany charakterystyki produktu bez obowiązku powiadamiania o tym fakcie. Dane techniczne mają charakter wyłącznie orientacyjny.

1. Urządzenie przeznaczone jest wyłącznie do celów, do jakich zostało zaprojektowane, czyli do ogrzewania otoczenia i osób. Producent nie ponosi odpowiedzialności za szkody spowodowane ewentualnym niewłaściwym używaniem urządzenia.
2. Po rozpakowaniu produktu sprawdzić jego kompletność i upewnić się, czy nie występują oznaki uszkodzenia lub nieuprawnionej ingerencji.
3. Materiał opakowaniowy przechowywać z dala od dzieci. Może on stanowić źródło zagrożenia.
4. Urządzenie może być używane przez dzieci poniżej 8. roku życia (lub przez osoby o obniżonych zdolnościach fizycznych, czuciowych i umysłowych lub też nieposiadające odpowiedniego doświadczenia lub wiedzy) wyłącznie pod nadzorem lub po otrzymaniu instrukcji dotyczących bezpiecznej obsługi urządzenia i po zrozumieniu wiążącym się z tym zagrożeń. Zabrania się oddawania urządzenia dzieciom do zabawy. Czyszczenie i konserwacja urządzenia powinny być wykonywane przez użytkownika. Zabrania się wykonywania tych czynności przez dzieci bez nadzoru.
5. Niniejsze urządzenie grzewcze nie jest wyposażone w przyrząd do kontroli temperatury otoczenia. Urządzenia nie używać w niewielkich pomieszczeniach, w których przebywają osoby niezdolne do samodzielnego poruszania się, chyba że pozostają one pod stałym nadzorem.
6. Przed podłączeniem urządzenia do sieci elektrycznej upewnić się, czy napięcie instalacji jest zgodne z wartością podaną na etykiecie umieszczonej na urządzeniu.

7. Urządzenia nie należy montować w strefach, w których mogą znajdować się gazy łatwopalne lub niebezpieczne opary.
8. W przypadku użytkowania promiennika należy przestrzegać kilku ważnych zasad (dotyczących wszystkich urządzeń elektrycznych):
  - Nie dotykać urządzenia mokrymi dłońmi.
  - Nie obsługiwać urządzenia, będąc boso.
  - Nie ciągnąć za przewód zasilania w celu odłączenia urządzenia od gniazda prądu. Chwytać bezpośrednio za wtyczkę.
9. Unikać korzystania z przedłużaczy. Może to spowodować zagrożenie pożarem.
10. Nie modyfikować produktu.
11. Chronić łącza przed zamoczeniem.
12. W przypadku braku użytkowania urządzenia przez dłuższy czas odłączyć je od źródła zasilania.
13. Przed rozpoczęciem jakiegokolwiek czynności konserwacji urządzenie odłączyć od zasilania.



Niektóre części urządzenia mogą osiągać wysokie temperatury, powodując oparzenia. W przypadku obecności dzieci i osób wrażliwych należy zachować szczególną ostrożność.

## 2. MONTAŻ

Montaż urządzenia powinien zostać wykonany przez kompetentny i wykwalifikowany personel zgodnie z normą CEI 64-8 dotyczącą urządzeń elektrycznych. Przed podłączeniem urządzenia sprawdzić, czy instalacja elektryczna posiada sprawne uziemienie. Urządzenie należy podłączyć do sieci elektrycznej za pomocą przewodu H05RN-F. Wymiary przewodu należy odpowiednio dobrać w zależności od długości oraz rodzaju wybranego podłączenia (patrz tabela 1).



Należy zamontować przed linią zasilania wyłącznik wielobiegunowy, kategoria przepięciowa III o odległości rozwierania styków wynoszącej co najmniej 3 mm.

Sprawdzić, czy instalacja elektryczna, do której podłączany jest promiennik, chroniona jest bezpiecznikami 16 A, nie automatycznymi (25 A dla mod. FACT 40-FACT 40LG).

Model	FACT 20- FACT 20LG	FACT 40- FACT 40LG	FACT 60- FACT 60LG
Napięcie	220-240 V ~ 50-60 Hz	220-240 V ~ 50-60 Hz	380-415 V ~ 50-60 Hz 3P+N
Moc całkowita	2 000 W	4 000 W	3 x 2 000 W
Prąd	9 A	18 A	3 x 9 A
Przewód H05RN-F (przekrój min.)	3 x 1,5 mm <sup>2</sup>	3 x 2,5 mm <sup>2</sup>	5 x 1,5 mm <sup>2</sup>

(\* ) Minimalne wymiary dla długości przewodu wynoszącej 5 m



Modele FACT 20, FACT 40 i FACT 60 przeznaczone są do użytku tylko wewnątrz pomieszczeń. Należy chronić je przed wilgocią i pyłem.

Modele FACT 20LG, FACT 40LG i FACT 60LG posiadają stopień ochrony IP55, mogą być zatem użytkowane również na zewnątrz.

- Pozostawić zalecane wolne przestrzenie minimalne pomiędzy promiennikiem a ścianą/sufitem (rys. 1-2-3).
- Promiennik montować w taki sposób, aby żarówki umieszczone były poziomo.
- Przed promiennikiem pozostawić wolną przestrzeń wynoszącą co najmniej 1 m.
- Urządzenie nie może zostać umieszczone bezpośrednio pod gniazdem ani źródłem prądu.
- Nie używać promiennika w niewielkiej odległości od wanny, prysznicza lub basenu.
- Sprawdzić, czy przewód zasilania nie styka się z reflektorem urządzenia oraz czy nie znajduje się w strefie oddziaływania promienia światła.
- Sprawdzić, czy nie ma możliwości zetknięcia się materiałów łatwopalnych, zaston lub paliw z promiennikiem ani czy nie znajdują się one w jego pobliżu.

### **Mocowanie do ściany lub do sufitu za pomocą odpowiedniego wspornika (na wyposażeniu)**



Sprawdzić, czy ściana przeznaczona do montażu urządzenia ma odpowiednią wytrzymałość oraz czy nie przebiegają w

danym miejscu przewody elektryczne lub rury instalacji wodnej. Urządzenie zamontować w sposób trwały. Sprawdzić, czy promiennik nie jest skierowany w stronę sufitu lub substancji łatwopalnych.

Umocować wspornik do ściany lub sufitu za pomocą co najmniej 2 kołków przechodzących przez otwory A (rys. 1). Otwory B uważać wyłącznie za referencyjne (rys. 1). Promiennik może być nachylany na wsporniku w pobliżu wkrętu C, a moduły mogą być nastawiane w pobliżu przegubów D (rys. 2). Po wyregulowaniu dokręcić wszystkie wkręty.

### **Mocowanie do sufitu za pomocą łańcuchów (nie objęte dostawą)**

Umocować do sufitu metalowe łańcuchy o odpowiedniej długości. Zamocować promiennik, wykorzystując wszystkie 4 otwory E za pomocą dołączonych uchwytów „S” (rys. 3).

## **3. PARAMETRY TECHNICZNE**

Gama przemysłowych promienników podczerwieni składa się z urządzenia jedno-, dwu- lub trzymodułowych. Każdy z modułów posiada żarówkę o mocy 1 500 W lub 2 000 W. Żarówki w modelach LG (Low Glare) cechują się małą jasnością (tabela 2).

Model	FACT 20- FACT 20LG	FACT 40- FACT 40LG	FACT 60- FACT 60LG
Napięcie zasilania	220-240 V ~ 50-60 Hz	220-240 V ~ 50-60 Hz	220-240 / 380-415 V ~ 50-60 Hz 3P+N
Moc	1 x 2 000 W	2 x 2 000 W	3 x 2 000 W
Żarówki	1	2	3
Krycie	9-12 m <sup>2</sup>	12-16 m <sup>2</sup>	16-20 m <sup>2</sup>
Masa	2,2 kg	3,0 kg	3,8 kg

## **4. EKSPLOATACJA**

Przemysłowy promiennik podczerwieni przeznaczony jest do ogrzewania dużych pomieszczeń, takich jak zakłady, kościoły, siłownie. Cechując się wydajnością naświetlania na duże odległości, kompaktowymi rozmiarami oraz niewielką masą, pozwalają

zastosować dowolny sposób montażu. Efekt odczuwalny jest natychmiast, bez konieczności podgrzewania. Brak części w ruchu zapewnia cichą pracę. Urządzenie nie powoduje ruchu powietrza, nie wydziela cząstek ani pyłów.

- Włączanie promiennika polega na doprowadzeniu do niego zasilania.
- Unikać dotykania części metalowych podczas pracy promiennika.
- Sprawdzić, czy promiennik skierowany jest w stronę strefy, która ma zostać ogrzana. W razie konieczności zmienić kąt nachylenia, odkręcając wkręty urządzenia lub modułów.
- W przypadku gdy w ogrzewanym pomieszczeniu nie przebywają osoby wyłączyć urządzenie i odłączyć od zasilania.



Nie wystawiać skóry na działanie promieni wytwarzanych przez urządzenie w odległości mniejszej niż 50 cm.

Nie wystawiać oczu na działanie promieni wytwarzanych przez urządzenie w odległości mniejszej niż 2,70 m.

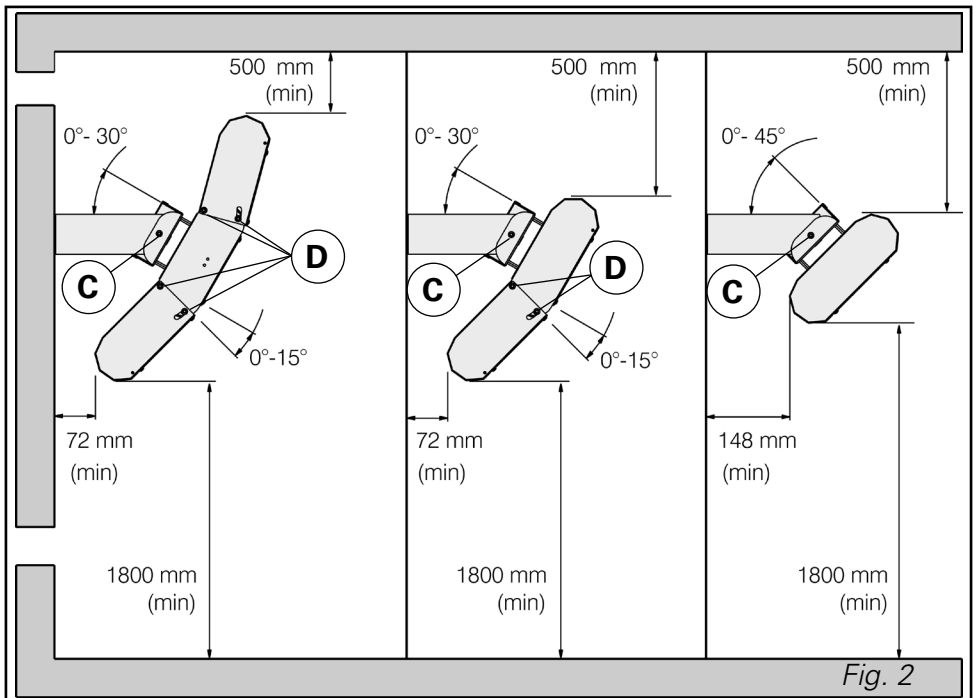
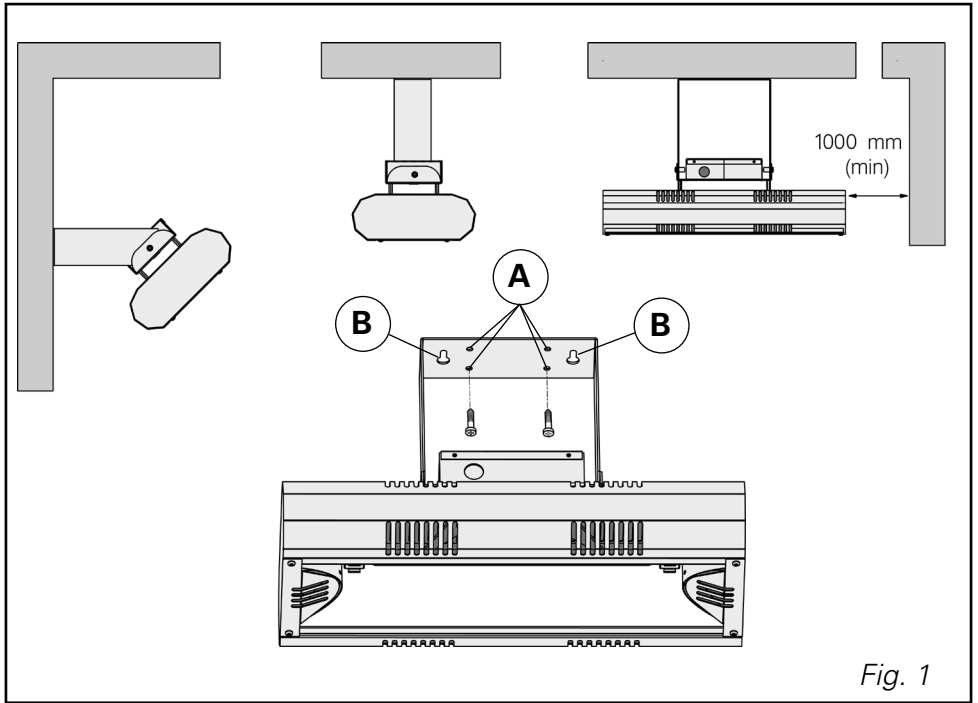
Użytkownicy powinni zostać pouczeni w zakresie dotyczącym działania urządzenia oraz bezpieczeństwa jego użytkowania. Instrukcję należy zachować, aby móc korzystać z niej w przyszłości.

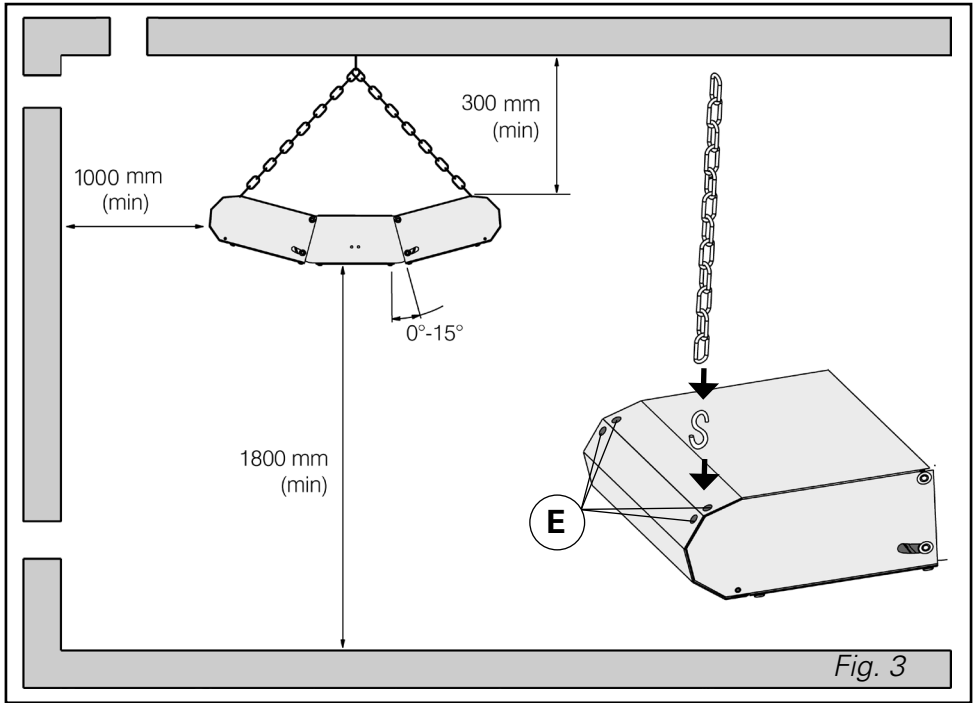
## 5. KONSERWACJA

W promienniku nie ma części ruchomych, nie wymaga on zatem czasochłonnej konserwacji. Należy wyłącznie sprawdzać, czy na ścianie odbijającej promienie lub na żarówce nie osadził się kurz lub zabrudzenia. Mogłoby to powodować przegrzanie, skracając okres eksploatacji żarówki. Aby wyczyścić urządzenie, odłączyć je od zasilania i odczekać na jego schłodzenie. Pocierać lekko szmatką zwilżoną wodą. Przed ponownym podłączeniem do sieci dokładnie osuszyć.

## 6. WYMIANA ŻARÓWKI

Żarówki są bardzo wytrzymałe. Gdy nie są narażone na drgania ani uderzenia, czas ich pracy wynosi ok. 3 000 godzin. Aby uzyskać informacje o ewentualnej wymianie lub naprawie, zwracać się wyłącznie do autoryzowanych punktów serwisowych. Sprawdzić, czy części zamienne są oryginalne.













**CE CONFORMITY CERTIFICATE - DICHIARAZIONE DI CONFORMITÀ CE - EG-KONFORMITÄTSEKTLÄRUNG - DECLARACIÓN DE CONFORMIDAD CE - DECLARATION DE CONFORMITE CE - EG-CONFORMITEITVERKLARING - DECLARAÇÃO DE CONFORMIDADE CE - EU-OVERENSSTEMMELSESEKTLÆRING - EY-VAATIMUSTENMUKAISUUSVAKUUTUS - CE-SAMSVARSEKTLÆRING - EG-FÓRSÁKRAN OM ÖVERENSSTÄMMELSE - DEKLARACJA ZGODNOŚCI WE - ДЕКЛАРАЦИЯ О СООТВЕТСТВИИ CE - PROHLÁŠENÍ O SHODĚ CE - EK MEGFELELŐSÉGI NYILATKOZAT - IZJAVA O SKLADNOSTI IN OZNAKA CE - CE UYGUNLUK BEYANI - IZJAVA CE O SUKLADNOSTI - ES ATITIKTIES DEKLARACIJA - EK ATBILSTĪBAS - DEKLARĀCIJA - EÜ VASTAVUSDEKLARATSIOON - DECLARAȚIE DE CONFORMITATE CE - PREHLÁSENIE O ZHODE CE - ДЕКЛАРАЦІЯ ЗА СЪВМЕСТИМОСТ CE - ДЕКЛАРАЦІЯ ВІДПОВІДНОСТІ CE - IZJAVA CE O PRIKLDAPNOSTI ΔΗΛΩΣΗ ΣΥΜΜΟΡΦΩΣΗΣ CE - CE 符合性声明**

**MCS ITALY S.p.A. Via Gardesana 11, -37010- Pastrengo (VR), ITALY**

Product: - Prodotto: - Produkt: - Producto: - Produit: - Product: - Produto: - Produkt: - Tuote: - Produkt: - Produkt: - Produkt: - Изделие: - Výrobek: - Termék: - Izdelek: - Ürün: - Proizvod: - Gaminys: - Ierīce: - Toode: - Produsul: - Výrobok: - Продукт: - Виріб: - Proizvod: - Προϊόν: - 产品:

# FACTORY

We declare that it is compliant with: - Si dichiara che è conforme a: - Es wird als konform mit den folgenden Normen erklärt: - Se declara que está en conformidad con: - Nous déclarons sa conformité à: - Hierbij wordt verklaard dat het product conform is met: - Declara-se que está em conformidade com: - Vi erklærer at produktet er i overensstemmelse med: - Vakuutetaan olevan yhdenmukainen: - Man erklærer at apparatet er i overensstemmelse med: - Härmed intygas det att produkten är förenlig med följande: - Oświadczam się, że jest zgodny z: - Заявляю о соответствии требованиям: - Prohlašuje se, že je v souladu s: - Kijelentjük, hogy a termék megfelel az alábbiaknak: - Izpolnjuje zahteve: - Aşağıdaki standartlara uygun olduğumu beyan ederiz: - Izjavljuje se da je u skladu s: - Pareiškiame, kad atitinka: - Tiek deklarēts, ka atbilst: - Käesolevaga deklareeritakse, et toode vastab: - Declarăm că este conform următoarelor: - Prehlasuje sa, že je v súlade s: - Декларира се че отговаря на: - Відповідає вимогам: - Izjavljuje se da je u skladu s: - Δηλώνουμε ότι είναι σύμφωνο με: - 兹证明符合:

LVD 2014/35/EU

EMC 2014/30/EU

EN 60335-2-30: 2002 + A1 : 2004 + A2 : 2007 used in conjunction with

EN 60335-1: 2002 + A1:2004 + A11 :2004 + A12 : 2006 + A2 :2006

EN 62233 :2008

EN 61000-3-2:2006

EN 61000-3:1995 + A1 2001

EN 55014-1 :2006

EN 55014-2 :1997 A1 :2001

Pastrengo, 11/12/2015

Stefano Verani (CEO MCS Group)

**MCS Italy S.p.A.**

Via Gardesana 11, -37010-  
Pastrengo (VR), Italy  
info@mcsitaly.it

**MCS Central Europe Sp. z o.o.**

ul. Magazynowa 5A,  
62-023 Gądkki, Poland  
office@mcs-ce.pl

**MCS Russia LLC**

ul. Transportnaya - 22 ownership 2,  
142802, STUPINO, Moscow region, Russia  
info@mcsrussia.ru

**MCS China LTD**

Unit 2B, 512 Yunchuan Rd.,  
Shanghai,  
201906, China  
office@mcs-china.cn

**EURITECSA**

C/Calabozos, 6 Polígono Industrial,  
28108 Alcobendas (Madrid)  
Spain  
euritecsa@euritecsa.es

**MCS Italy S.p.A.**

Виа Гардесана 11, 37010  
Пастренго (Верона), Италия  
info@mcsitaly.it

**MCS Central Europe Sp. z o.o.**

ул. Магазинова, 5А,  
62-023 Гадки, Польша  
office@mcs-ce.pl

**ООО «ЭмСиЭс Россия»**

Ул. Транспортная, владение 22/2,  
142802, г.Ступино, Московская обл., РФ  
info@mcsrussia.ru

**MCS China LTD**

Юньчуань роад, 512,  
строение 2В, Шанхай,  
201906, Китай  
office@mcs-china.cn

**EURITECSA**

Ц/Калабозос, 6 Полигоно Индустриал,  
28108 Алкобендас (Мадрит)  
Испания  
euritecsa@euritecsa.es