



MASTER

USER AND MAINTENANCE BOOK	en
LIBRETTO USO E MANUTENZIONE	it
BEDIENUNGS- UND WARTUNGSANLEITUNG	de
MANUAL DE INSTRUCCIONES PARA EL USO Y MANTENIMIENTO	es
MANUEL D'UTILISATION ET DE MAINTENANCE	fr
HANDLEIDING VOOR GEBRUIK EN ONDERHOUD	nl
MANUAL DE USO E MANUTENÇÃO	pt
VEJLEDNING OM BRUG OG VEDLIGEHOJDELSE	da
KÄYTTÖ- JA HUOLTO-OHJE	fi
HEFTE FOR BRUK OG VEDLIKEHOLD	no
ANVÄNDAR- OCH UNDERHÅLLSHANDBOK	sv
INSTRUKCJA OBSŁUGI I KONSERWACJI	pl
РУКОВОДСТВО ПО ЭКСПЛУАТАЦИИ И ТЕХНИЧЕСКОМУ ОБСЛУЖИВАНИЮ	ru
PRÍRUČKA PRO POUŽITÍ A ÚDRŽBU	cs
HASZNÁLATI ÉS KARBANTARTÁSI KÉZIKÖNYV	hu
PRIROČNIK Z NAVODILI ZA UPORABO IN VZDRŽEVANJE	sl
KULLANIM VE BAKIM KİTAPÇIĞI	tr
KNJIZICA O UPORABI I ODRŽAVANJU	hr
NAUDOJIMO IR PRIEŽIŪROS KNYGELĖ	lt
LIETOŠANAS UN TEHNISKĀS APKOPEŠ GRĀMATIŅA	lv
KASUTUS- JA HOOLDUSJUHEND	et
LIVRET DE UTILIZARE ŞI ÎNTREȚINERE	ro
PRÍRUČKA PRE POUŽITIE A ÚDRŽBU	sk
НАРЪЧНИК ЗА ИЗПОЛЗВАНЕ И ПОДДРЪЖКА	bg
КЕРІВНИЦТВО З ЕКСПЛУАТАЦІЇ Й ТЕХНІЧНОГО ОБСЛУГОВУВАННЯ	uk
KNJIZICOM O UPOTREBI I ODRŽAVANJU	bs
ΕΓΧΕΙΡΙΔΙΟ ΧΡΗΣΗΣ ΚΑΙ ΣΥΝΤΗΡΗΣΗΣ	el
使用和维护手册	zh
ПАЙДАЛАҢУ ЖӘНЕ ТЕХНИКАЛЫҚ ҚЫЗМЕТ КӨРСЕТУ ЖЕТЕКШІЛІГІ	kk



SOMBRA

1. AVVERTENZE IMPORTANTI PER LA SICUREZZA

Leggere attentamente le istruzioni prima di installare il prodotto e conservarle per future consultazioni. Il manuale deve essere conservato e trasmesso al nuovo utente in caso di cessione dell'apparecchio. Il Costruttore si riserva di variare le caratteristiche del prodotto senza alcun preavviso. I dati tecnici sono puramente indicativi. In caso di dubbio interpretazione di quanto riportato nel manuale, contattare il fornitore e/o rivenditore.

1. L'apparecchio è destinato esclusivamente all'impiego per il quale è stato progettato, ovvero il riscaldamento dell'ambiente e delle persone. Il Costruttore non sarà responsabile dei danni che potranno essere provocati da un uso inadeguato.
2. Dopo aver disimballato il prodotto verificarne la completezza e assicurarsi che non presenti segni di rotture, danneggiamenti o manomissioni.
3. Tenere il materiale d'imballaggio lontano dai bambini, perché può essere fonte di pericolo.
4. L'apparecchio può essere utilizzato da bambini di almeno 8 anni (come pure da persone con ridotte capacità fisiche, sensoriali o mentali, o prive di esperienza o della necessaria conoscenza) purché essi siano sotto sorveglianza, oppure dopo che abbiano ricevuto istruzioni relative all'uso sicuro e abbiano compreso i potenziali pericoli. I bambini non devono giocare con l'apparecchio. La pulizia e la manutenzione devono essere fatte dall'utilizzatore e non da bambini privi di sorveglianza.
5. I bambini di età inferiore ai 3 anni dovrebbero essere tenuti a distanza se non continuamente sorvegliati.
6. I bambini di età compresa tra i 3 e gli 8 anni devono solamente accendere/spengere l'apparecchio purché sia stato posto o installato nella sua normale posizione di funzionamento e che essi ricevano sorveglianza o istruzioni riguardanti l'utilizzo dell'apparecchio in sicurezza e ne capiscano i pericoli.
7. I bambini di età compresa tra i 3 e gli 8 anni non devono inserire la spina, regolare o pulire l'apparecchio né eseguire la manutenzione a cura dell'utilizzatore.

8. Prima di collegare l'apparecchio alla rete elettrica, assicurarsi che la tensione corrisponda a quella indicata nell'etichetta dati targa posta sull'apparecchio stesso, e che l'impianto elettrico sia conforme alle norme vigenti.
9. L'apparecchio non deve essere installato in aree nelle quali possono essere presenti gas infiammabili, polveri o vapori pericolosi.
10. Quando si utilizza il riscaldatore, è necessario seguire alcune regole fondamentali (applicabili a tutti gli apparecchi elettrici):
 - Non toccare l'apparecchio con le mani bagnate.
 - Non maneggiare l'apparecchio con i piedi nudi.
 - Non tirare mai il cavo di alimentazione per scollegare l'apparecchio dalla presa di corrente; agire direttamente sulla spina.
 - Non lasciare che i bambini giochino con l'apparecchio.
11. Evitare l'uso di prolunghes, perché ci può essere pericolo di incendio.
12. Non apportare modifiche al prodotto che compromettano la sicurezza.
13. Mantenere le connessioni asciutte.
14. Se il cavo di alimentazione è danneggiato, evitare di utilizzarlo, ma farlo sostituire dal Costruttore o da un Servizio Assistenza Tecnica autorizzato o comunque da una persona con qualifica simile, in modo da prevenire ogni rischio.
15. Scollegare l'apparecchio dall'alimentazione se non lo si utilizza per lunghi periodi.
16. Staccare sempre la spina prima di ogni operazione di manutenzione.

ATTENZIONE — Alcune parti del presente prodotto possono diventare molto calde e provocare ustioni. Bisogna prestare particolare attenzione laddove sono presenti bambini e persone vulnerabili.

2. INSTALLAZIONE ELETTRICA



L'installazione dell'apparecchio deve essere effettuata da personale competente e qualificato, in accordo con la norma CEI 64-8 che regola gli impianti elettrici. Prima di collegare l'apparecchio, assicurarsi che l'impianto elettrico abbia un sistema

di messa a terra efficiente.

L'apparecchio deve essere collegato alla rete elettrica con il cavo in silicone H05SS-F in dotazione. È necessario interporre a monte della linea di alimentazione un interruttore bipolare di categoria di sovratensione III, con distanza di apertura dei contatti di almeno 3 mm.

Assicurarsi che l'impianto sia protetto da un interruttore differenziale magnetotermico con corrente d'intervento non superiore a 30mA.

- Il riscaldatore deve essere installato esclusivamente per mezzo degli accessori di fissaggio in dotazione o forniti come accessori.
- Lasciare una distanza libera minima di 40 cm tra la parte più alta del riscaldatore e il soffitto (o il telo dell'ombrellone) e 60 cm fra il riscaldatore e il muro (fig.1).
- Lasciare libera l'area davanti al riscaldatore per una distanza minima di almeno un metro.
- Il riscaldatore deve essere installato ad una altezza minima di 180 cm (fig.1). Se installato in bagno, l'altezza minima è 225 cm nelle zone di rispetto 1 e 2, mentre nella zona di rispetto 3 la distanza minima da terra è di 180 cm, in conformità alle norme di ogni singolo Paese (CEI 64-8).
- L'apparecchio non deve essere posizionato immediatamente sotto una presa di corrente, né di fronte ad essa.
- L'apparecchio di riscaldamento deve essere installato in modo da impedire che gli interruttori o i comandi vengano toccati da chi si trova nella vasca da bagno o nella doccia.
- Assicurarsi che non ci sia la possibilità che materiale infiammabile, tende o materiali combustibili vengano a contatto col riscaldatore o si trovino nelle sue vicinanze.
- Se il riscaldatore viene fissato ad un ombrellone o simili strutture, assicurarsi che né il telo né altre parti libere possano entrare inavvertitamente nel raggio d'azione dell'apparecchio.
- Se il riscaldatore viene fissato ad un ombrellone, accostarlo al telo solo dopo oltre 5 minuti dal suo spegnimento.
- L'apparecchio è fornito di una griglia di sicurezza che ha il compito di proteggere la lampada dall'eventuale collisione con grossi corpi

estranei. Non rimuoverla e non utilizzare il riscaldatore in sua assenza.

- Tutti i modelli sono forniti di un interruttore d'accensione e di un cavo di alimentazione flessibile con spina. Il cavo è di gomma silicatica H05 RN-F.
- L'apparecchio è di classe I con grado di protezione IP65, generalmente previsto per i prodotti che possono essere installati anche all'aperto. Se si vuole mantenere questo grado di protezione alla polvere e all'acqua, il collegamento con l'alimentazione deve essere effettuato per mezzo di un sistema che sia almeno IP65, secondo la normativa italiana CEI 64-8.

3. POSIZIONAMENTO



Nel fissare l'apparecchio al muro o al palo, fare attenzione che le asole del supporto (fig. 2-D) siano rivolte in basso.

La gamma dei riscaldatori SOMBRA è stata studiata per offrire flessibilità nel posizionamento. Si possono scegliere due diverse opzioni:

- **Fissaggio a muro** (fig. 3). Prima di forare il muro per fissare i 3 tasselli, assicurarsi che esso sia solido e che sotto non passino condutture elettriche o altro. Con una punta da trapano di 5 mm fare 3 fori nel muro, e con tasselli di misura appropriata fissare il supporto a muro in dotazione (fig. 2-A), verificando che le asole (fig. 2-D) si trovino nella sua parte inferiore. Quindi regolare l'inclinazione dell'apparecchio e poi fissarlo stringendo le viti laterali (fig. 2-C).
- **Fissaggio al palo** (fig. 4) **o all'ombrellone** (fig. 5). L'apparecchio può essere fissato ad un palo oppure alle stecche di un ombrellone per veranda utilizzando il supporto opzionale (cod. 4165.792 – fig. 2-B). Il palo o le stecche possono avere sezione circolare, con diametro compreso tra 20 e 45 mm; oppure quadrata, con lato compreso tra 18 e 33 mm. Le possibilità di montaggio sono mostrate nella fig. 7. Prima di stringere i 2 pomelli posteriori per fissare il supporto, verificare che le asole (fig. 2-D) si trovino nella sua parte inferiore. Quindi regolare l'inclinazione dell'apparecchio e poi fissarlo stringendo le viti laterali (fig. 2-C).



Il palo deve essere assolutamente stabile e solido. Se si usa il Treppiede, i piedi devono essere aperti sino a che la linea bianca evidenziata sul tubo inferiore raggiunge lo snodo; fissare il palo al terreno in modo opportuno mediante la catena come mostrato in figura.

Assicurarsi che il cavo di alimentazione non possa andare in contatto con le parti calde dell'apparecchio e che non entri nell'area di azione del flusso luminoso. Assicurarsi che il riscaldatore non sia orientato verso il soffitto o verso materiali infiammabili.

Blocco dell'inclinazione

Se il bottone di fermo viene fissato con la parte piena rivolta verso il basso (fig. 2-E) l'apparecchio viene bloccato impedendo la regolazione dell'inclinazione. Viceversa, se il bottone di fermo viene fissato con la parte piena rivolta verso l'alto (fig. 2-F) sarà ancora possibile regolare l'inclinazione dell'apparecchio (in questo caso occorre stringere le viti laterali senza esercitare una eccessiva pressione).

4. UTILIZZO

La gamma SOMBRA comprende apparecchi da 1200 W e 800 W. L'elemento principale del riscaldatore è costituito dalla lampada al quarzo, con filamento in tungsteno in ambiente alogeno. L'apparecchio lavora a piena potenza già qualche secondo dopo l'accensione, ed il calore prodotto raggiunge una distanza di circa 2 metri nella zona antistante.



Questo riscaldatore non è dotato di un dispositivo di controllo della temperatura ambientale. Non utilizzare in stanze piccole quando queste sono occupate da persone non in grado di lasciare la stanza da sole, a meno che esse non siano sotto costante sorveglianza.

Evitare di esporre la cute ai raggi dell'apparecchio per distanze inferiori a 50 cm.

Evitare di esporre gli occhi ai raggi dell'apparecchio per distanze inferiori a 2,70 m.

Tutti gli utilizzatori devono essere informati riguardo tutti gli aspetti del funzionamento e della sicurezza relativi all'appa-

recchio. Queste istruzioni devono essere conservate come riferimento.

Accendere l'apparecchio premendo l'interruttore. Assicurarsi che il riscaldatore rivolga i suoi raggi nella zona che si vuole riscaldare. Se necessario, cambiare l'angolo di inclinazione allentando le viti laterali (fig. 2-C) e scegliendo l'asola di fissaggio opportuna (fig. 2-D). Stringere le viti al termine dell'operazione.

Non usare il riscaldatore nelle immediate vicinanze di una vasca da bagno, doccia o piscina. Se non c'è nessuno nel locale da riscaldare, si raccomanda di spegnere l'apparecchio e di staccare la spina.

5. MANUTENZIONE

Il riscaldatore SOMBRA non contiene parti in movimento, quindi la manutenzione è limitata. Occorre solo verificare che non vi sia polvere o sporcizia sulla parabola riflettente o sulla lampada, perché potrebbero provocare dei surriscaldamenti e ridurrebbero la durata della lampada (nel caso, contattare un Centro di Assistenza Tecnica).

L'accumulo di calcare o incrostazioni saline riducono la durata ed il rendimento della lampada; si consiglia pertanto di evitare l'utilizzo prolungato in presenza di acqua o nebbia salina. Eventuali residui di acqua salata dovranno essere rimossi prima dell'uso, ad apparecchio scollegato, con risciacqui di acqua dolce.

6. SOSTITUZIONE DELLA LAMPADA E DEI SUPPORTI IN SILICONE

La durata della lampada è di circa 5000 ore. Assieme alla lampada devono essere cambiati anche i supporti in silicone, che comunque devono essere sostituiti ancor prima se presentano segni di invecchiamento. Per le sostituzioni o le eventuali riparazioni, rivolgersi esclusivamente a Centri di Assistenza Tecnica autorizzati. Assicurarsi che i ricambi siano originali.

7. CARATTERISTICHE TECNICHE

	SOMBRA 8	SOMBRA 12
Tensione di alimentazione	220-240 V ~ 50-60 Hz	220-240 V ~ 50-60 Hz
Potenza	800 W	1200 W
Classe di isolamento	I	I
Livello di protezione	IP65	IP65
Tipo di lampada	Quarzo - filamento al tungsteno (RUBY)	
Durata lampada (ore)	5000	5000
Spettro di emissione	IR-A	IR-A
Copertura (m²)	3÷4	5÷6
Peso (kg)	0,9	1
Dimensioni (mm)	400x132x90	470x132x90

8. SMALTIMENTO AMBIENTALMENTE COMPATIBILE

Questo prodotto è conforme alla Direttiva EU 2002/96/EC.

Il simbolo del cestino barrato riportato sull'apparecchio indica che il prodotto, alla fine della propria vita utile, dovendo essere trattato separatamente dai rifiuti domestici, deve essere conferito in un centro di raccolta differenziata per apparecchiature elettriche ed elettroniche oppure riconsegnato al rivenditore al momento dell'acquisto di una nuova apparecchiatura equivalente.

L'utente è responsabile del conferimento dell'apparecchio a fine vita alle appropriate strutture di raccolta, pena le sanzioni previste dalla vigente legislazione sui rifiuti.

L'adeguata raccolta differenziata per l'avvio successivo dell'apparecchio dismesso al riciclaggio, al trattamento e allo smaltimento ambientalmente compatibile contribuisce ad evitare possibili effetti negativi sull'ambiente e sulla salute e favorisce il riciclo dei materiali di cui è composto il prodotto.

Per informazioni più dettagliate inerenti i sistemi di raccolta disponibili, rivolgersi al servizio locale di smaltimento rifiuti o al negozio in cui è stato effettuato l'acquisto.

I produttori e gli importatori ottemperano alla loro responsabilità per il riciclaggio, il trattamento, lo smaltimento ambientalmente compatibile sia direttamente sia partecipando ad un sistema collettivo.

1. IMPORTANT SAFETY INSTRUCTIONS

Instructions should be carefully read before installation and retained by the user. The booklet must be kept and delivered to the new user in case of cession of the machine. The Manufacturer reserves the right to vary the features of the product without prior notice. The technical data are merely indicative. In case of unsure interpretation about the contents of the manual, please contact the supplier and/or reseller.

1. This appliance is intended solely for the use it has been designed for, namely room and people heating. The Manufacturer is not responsible for any damage that could happen for improper use.
2. After unpacking make sure that the appliance is complete and shows no signs of visible damage or tampering.
3. Keep packing materials, which are potential dangers, away from children.
4. The device can be used by children at least 8 years (as well as by persons with reduced physical, sensory or mental capabilities, or lack of experience or required knowledge) provided that they are under surveillance, or after they have been instructed relating to the safe use and have understood the potential dangers. Children should not play with the appliance. Cleaning and maintenance must be performed by the user and not by unsupervised children.
5. Children of less than 3 years should be kept away unless continuously supervised.
6. Children aged from 3 years and less than 8 years shall only switch on/off the appliance provided that it has been placed or installed in its intended normal operating position and they have been given supervision or instruction concerning use of the appliance in a safe way and understand the hazards involved.
7. Children aged from 3 years and less than 8 years shall not plug in, regulate and clean the appliance or perform user maintenance.
8. Before connecting the appliance make sure that the voltage is the same as indicated on the device and the line supply is corresponding to the effective rules.

9. Do not use in presence of gas, inflammable or explosive liquids or substances. Defined in BS5345.
10. Some fundamental rules which apply to all electrical devices must be observed when using the heater:
 - Do not touch the heater with wet hands.
 - Do not handle with bare feet.
 - Do not pull the electric cord or the device itself to unplug it from the socket; pull the plug directly.
 - Do not let children play with the electrical appliance.
11. Avoid the use of an extension cord with this product, because the extension cord may overheat and cause a risk of fire.
12. Do not apply any modification to the product that could compromise the safety.
13. Keep connections dry.
14. If the power supply cord is damaged, avoid to use the appliance. For power cord replacing, please contact the manufacturer or the technical service or a person with similar qualification, in order to avoid any risk.
15. If the appliance is not used for a long period, disconnect it from the power supply.
16. Always unplug the appliance before doing any maintenance operation.

CAUTION — Some parts of this product can become very hot and cause burns. Particular attention has to be given where children and vulnerable people are present.

2. ELECTRICAL INSTALLATION



The installation should always be carried out by a qualified electrician or a competent person in accordance with the current electrical standards:

HD 384 CENELEC for Mainland Europe, IEC 60446 and BS 7671 for the United Kingdom, IEC 60445(2010) & ET101:2008 for Ireland and IEC 60364-7-708 1988 Internationally.

The energy supply to the heater must always be properly

earthed.

The appliance must be connected to energy supply line by means of the provided H05SS-F silicone cable.

An overvoltage category III Combined Circuit breaker and Residual Current Device (RCD) with rated earth leakage operation not exceeding 30mA must be fitted upstream on the supply line. The circuit breaker must have a contact opening distance of at least 3 mm.

If the supply line where the heater is connected is protected by fuses, be careful they are 16 A not quick-acting type.

- The heaters should always be installed only using the mounting brackets provided or supplied as fittings.
- A minimum air gap of 40 cm should always be allowed between the top of the heater and a ceiling or roof. The appliance should be 60 cm far from the walls (fig. 1).
- A safety distance of not less than 100 cm should always be left in front of the SOMBRA heaters or too near.
- This unit should be mounted at a minimum of 180 cm above ground level (fig. 1). If installed in a toilet, the height should be 225 cm in zone 1 and zone 2; in zone 3 the minimum above ground level is 180 cm, according with the rules of each Country.
- The appliance must not be located neither directly below, nor in front of a socket-outlet.
- The heater must be installed so as to prevent that the switches can be touched from those who are in the shower.
- Ensure that there is no possibility of inflammable material, combustible material or curtains coming into contact with the heater, or lie near the heater.
- If the heater is fastened to a patio umbrella or similar, be sure that neither the sheet nor other floating parts can inadvertently enter into the range of the emitters.
- If the heater is fastened to a patio umbrella, let it touch the sheet only after 5 minutes after its switching off.
- The heaters are fitted with safety guards. These are intended only to stop large objects from hitting the emitters. On no account should the heater be operated with the guard removed.

- All the heaters are fitted with switch and high temperature silicone rubber flexible cable (H05 RN-F) conforming to BS 6500.
- The product is in class I and IP65, which is the protection rate for the units to be used even outdoor. For keeping the protection rate of the appliance, the connection of the appliance with the power supply must be done by means of a minimum IP65 system, as per the standards HD 384 CENELEC for Europe, or international IEC 60346-7-708 1988.

3. LOCATION



While fastening the appliance to the wall or to the upright, be careful that the slots (fig. 2-D) of the bracket be at the bottom.

The SOMBRA range of heaters is deliberately designed to be very flexible in the choice of position. There are two basic options:

- **Wall mounting bracket** (fig. 3). Before drilling the holes for the dowels, be sure that the wall is solid and that you are far from water tubes or electrical wires. For fixing the appliance at the wall, drill 3 holes with a 5 mm diameter bit and fix the wall bracket (fig. 2-A) that you find in the box by proper dowels and screws, ensuring that the slots (fig. 2-D) be at the bottom. Then adjust the angle of the appliance; at last make it firm tightening the sideward screws (fig. 2-C).
- **Mounting on upright** (fig. 4) **or patio umbrella** (fig. 5). The appliance can be fastened to a upright or to the ribs of a patio umbrella, by the optional upright bracket (code 4165.792 – fig. 2-B). The section of the upright or the ribs can be circular with diameter between 20 and 45 mm, or square with side between 18 and 33 mm. The mounting options are shown in fig. 7. Before tightening the 2 rear knobs to fasten the bracket, ensure that the slots (fig. 2-D) be at the bottom. Then adjust the angle of the appliance; at last make it firm tightening the sideward screws (fig. 2-C).



Before fixing the appliance on the upright, please ensure that it is stable and solid. In case the Tripod is used, its feet must be opened as far as the white evidenced line on the inferior tube reaches the junction of the feet. Fix the feet to the

ground in a proper way, and then fix the upright to the ground using the chain (fig. 6).

Ensure that the supply cable is well mounted and that it does not come into contact with the reflector of the heater or that it does not trail into the heated area. Be sure that the heater is not facing the ceiling or inflammable materials.

Blocking of the angle

If the blocking button is positioned with its solid part at the low side (fig. 2-E), the appliance is locked, and the angle setting is prevented. Vice versa if the blocking button is positioned with its solid part at the high side (fig. 2-F) is still possible to adjust the angle of the appliance (in this case tighten the sideward screws powerlessly).

4. USE

The SOMBRA range consists of 1200 W and 800 W heaters. The essential element of the heater is the halogen filled quartz lamp with a tungsten element. The heater operates at full output almost immediately. The heating reaches a distance of about 2 meters in front of the appliance.

This heating appliance does not feature a device to control ambient temperature. Do not use it in small rooms used by people who are unable to leave such rooms on their own unless they are under constant surveillance.

Avoid exposing skin to the rays of the appliance for distances less than 50 cm.



Avoid exposing eyes to the rays of the appliance for distances less than 2.70 m.

All users should be made aware of all aspects of operation and safety and these instructions should be retained for reference..

Switch on heater and confirm that emitter is operating. Ensure that the heater is aiming its warmth into the target area by adjusting heater angles as necessary, loosening the sideward screws (fig. 2-C) and choosing the proper slot (fig. 2-D) for fixing. Tighten the screws at the end.

Do not use the heater directly near a bathtub, a shower, a swimming pool. In unoccupied premises it is recommended that the heating system is switched off and isolated from the electrical supply.

5. MAINTENANCE

SOMBRA heaters contain no moving parts and therefore very little maintenance is required other than to ensure that there is no excessive build-up of dust/dirt on the reflectors or emitters as this can cause overheating and premature emitter failure (in case, contact the Technical Assistance Service).

The accumulation of limestone or incrustations reduces the life and the efficiency of the lamp; it is suggested therefore to avoid the continued use in presence of water or salt fog. Eventual leavings of salt water will have to be removed before the use, after having disconnected the appliance, by means of soak in sweet water.

6. EMITTER AND SILICON BUMPERS REPLACEMENT

The emitter lasts for around 5000 hours. When changing the lamp, also the silicon bumpers connected with the lamp must be substituted. They should be substituted even before if there are signs of aging. Due to the special sealing and anti-shock design of the heater, the emitters are not intended to be user replaceable. Please ensure that all emitters are replaced via the service network.

7. TECHNICAL FEATURES

	SOMBRA 8	SOMBRA 12
Power supply	220-240 V ~ 50-60 Hz	220-240 V ~ 50-60 Hz
Power	800 W	1200 W
Insulation Class	I	I
Protection level	IP65	IP65
Lamp	Quartz - tungsten wire	
Lamp life (hours)	5000	5000
Emission	IR-A	IR-A
Range (m²)	3÷4	5÷6
Weight (kg)	0.9	1
Dimensions (mm)	400x132x90	470x132x90

8. ENVIRONMENTALLY COMPATIBLE DISPOSAL OF THE APPLIANCE

This product conforms to EU Directive 2002/96/EC.

This appliance bears the symbol of the barred waste bin. This indicates that, at the end of its useful life, it must not be disposed of as domestic waste, but must be taken to a collection centre for waste electrical and electronic equipment, or returned to a retailer on purchase of a replacement.

It is the user's responsibility to dispose of this appliance through the appropriate channels at the end of its useful life. Failure to do so may incur the penalties established by laws governing waste disposal.

Proper differential collection, and the subsequent recycling, processing and environmentally compatible disposal of waste equipment avoids unnecessary damage to the environment and possible related health risks, and also promotes recycling of the materials used in the appliance.

For further information on waste collection and disposal, contact your local waste disposal service, or the shop from which you purchased the appliance.

Manufacturers and importers fulfil their responsibilities for recycling, processing and environmentally compatible disposal either directly or by participating in collective systems.

1. INSTRUCTIONS IMPORTANTES POUR LA SÉCURITÉ

Lire attentivement les instructions avant d'installer le produit et les conserver pour de futures consultations. Le manuel doit être conservé et transmis au nouvel usager en cas de cession de l'appareil. Le Constructeur se réserve le droit de modifier les caractéristiques du produit sans aucun préavis. Les caractéristiques techniques sont purement indicatives. En cas de doute de ce qui est mentionné dans le manuel, nous vous prions de bien vouloir contacter le fournisseur et / ou le concessionnaire.

1. L'appareil a été uniquement et spécialement conçu pour chauffer les pièces et les personnes. Le Producteur ne sera pas responsable des dommages qu'ils pourront être provoqué d'une utilisation inadéquat.
2. Après avoir déballer le produit vérifiez la perfection du contenu et assurez-vous que le produit ne présente pas de signes de ruptures, d'endommagements ou d'effractions.
3. Garder le matériel d'emballage loin des enfants, car il peut être source de danger.
4. L'appareil peut être utilisé par des enfants d'au moins 8 ans, ainsi que par des personnes dont les capacités physiques, sensorielles ou mentales seraient réduites, voire qui ne posséderaient pas l'expérience ni les connaissances nécessaires, à condition qu'ils soient surveillés ou qu'ils aient reçu les instructions d'utilisation nécessaires et qu'ils soient conscients des risques potentiels. Les enfants ne doivent pas jouer avec l'appareil. Le nettoyage et l'entretien doivent être effectués par l'utilisateur et ne doivent pas être confiés à des enfants sans surveillance.
5. Les enfants de moins de 3 ans doivent être tenus à bonne distance à moins d'être constamment surveillés.
6. Les enfants d'âge compris entre 3 et 8 ans ne peuvent qu'allumer/éteindre l'appareil à condition que celui-ci ait été placé ou installé dans sa position normale de fonctionnement et à condition qu'ils soient surveillés ou qu'ils aient reçu des instructions relatives à l'utilisation de l'appareil en conditions de sécurité et qu'ils en aient compris les dangers.

7. Les enfants d'âge compris entre 3 et 8 ans ne doivent en aucun cas brancher la fiche d'alimentation, régler l'appareil, le nettoyer ni en effectuer l'entretien qui incombe à l'utilisateur.
8. Avant de brancher l'appareil au réseau électrique s'assurer que la tension de votre installation corresponde à celle indiquée dans la plaque des données sur l'appareil, et que l'installation soit confirmée aux règles en vigueur.
9. Ne pas utiliser en présence de gaz, de poussière, de liquides ou de substances inflammables ou explosives.
10. Certaines règles fondamentales applicables à tous les appareils électriques sont à suivre quand vous utilisez votre réchauffeur:
 - Ne pas toucher l'appareil avec les mains mouillées.
 - Ne pas manier l'appareil avec les pieds nus.
 - Ne jamais tirer le câble d'alimentation pour débrancher l'appareil de la prise de courant; agir directement sur la fiche.
 - Ne laissez pas que les enfants jouent avec l'appareil électrique.
11. Éviter l'utilisation de rallonges, il pourrait y avoir un incendie.
12. Maintenir les connexions sèches.
13. N'apportez pas des modifications au produit qui compromettent sa sécurité.
14. Si le câble d'alimentation est endommagé, éviter de l'utiliser, faites-le substituer par le constructeur ou de son service d'assistance technique ou de toute façon d'une personne avec une qualification similaire, pour prévenir chaque risque.
15. Séparer l'appareil de l'alimentation s'il ne s'utilise pas pour des longues périodes.
16. Débrancher systématiquement la fiche en cas d'opérations d'entretien.

ATTENTION — Certains parties de l'appareil objet des présentes instructions peuvent devenir très chaudes et causer des brûlures. Observer la plus grande prudence en présence d'enfants et de personnes vulnérables.

2. INSTALLATION ÉLECTRIQUE



L'installation de l'appareil doit être effectuée par du personnel compétent et qualifié, en accord avec les normes de chaque Pays qui régit les installations électriques. Avant d'insérer la fiche dans la prise de courant, assurez-vous que votre installation électrique ait un système de mise à terre efficace et que l'impédance du réseau électrique soit moins de 0,3 ohm.

L'appareil peut être branché au réseau électrique avec le câble en caoutchouc et la fiche en dotation, si le modèle les prévoit, autrement il peut être branché directement au réseau électrique. Dans ce dernier cas il faut interposer à côté de la ligne d'alimentation un interrupteur bipolaire de catégorie de surtension III avec une distance d'ouverture des contacts d'au moins 3 mm.

Si le réchauffeur est relié à une ligne d'alimentation protégée par fusibles, s'assurer qu'ils soient non rapides de 16 A.

Assurez-vous que le système soit protégé par un interrupteur différentiel avec un courant de déclenchement pas supérieur à 30mA.

- Le réchauffeur doit être installé exclusivement utilisant les accessoires de fixation fournis ou disponibles comme accessoires.
- Laisser une distance libre minimum de 40 cm entre la partie la plus haute du réchauffeur et le plafond, et laisser une distance libre minimum de 60 cm entre le réchauffeur et le mur (fig.1).
- Laisser libre la zone devant le réchauffeur pour une distance minimum d'au moins un mètre.
- Le réchauffeur doit être installé à une hauteur minimum de 180 cm (fig.1). S'il est installé dans la salle de bain, la hauteur minimum est de 225 cm dans les zones de respect 1 et 2, alors que dans la zone de respect 3 la distance minimum de la terre est de 180 cm, dans le respect des normes de chaque Pays.
- L'appareil ne doit être placé ni au-dessous, ni devant une prise de courant.
- L'appareil de chauffage doit être installé de façon que les interrupteurs ou les commandes ne peuvent pas être touchés par qui se

trouve dans la baignoire ou la douche.

- S'assurer qu'il n'existe pas la possibilité que matériel inflammable, matériel combustible ou rideaux viennent en contact du réchauffeur ou se trouvent à proximité.
- Si le réchauffeur va être installé à un parasol ou à des structures similaires, s'assurer que ni le tissu ni d'autres pièces détachées soient par inadvertance à la portée du dispositif.
- Si le réchauffeur va être installé à un parasol, le rapprocher au tissu après au moins 5 minutes dès qu'il a cessé de fonctionner.
- L'appareil est doté d'une grille de sécurité qui a pour but de protéger la lampe de l'éventuelle collision avec de gros corps étrangers. Ne pas l'enlever et ne pas utiliser l'appareil en l'absence d'une telle grille.
- Tous les modèles sont fournis d'un interrupteur d'allumage et d'un câble d'alimentation flexible avec fiche. Le câble est en caoutchouc siliconé (H05 RN-F).
- Le produit est en classe I et IP65, qui est le degré de protection généralement prévu pour les produits d'installation également en plein air. Si l'on veut maintenir le degré de protection à la poussière et à l'eau de l'appareil, le branchement de l'appareil avec l'alimentation doit être effectué avec un système au moins IP65, selon les normes de chaque Pays.

3. POSITIONNEMENT



Pendant le fixage du dispositif au mur ou au poteau, assurez vous que les fentes du support (fig. 2-D) soient positionnées vers le bas.

La gamme des réchauffeurs SOMBRA a été étudiée pour offrir une flexibilité dans le positionnement. On peut choisir deux différentes options:

- **Fixage au mur** (fig. 3). Avant de percer le mur pour fixer les goujons, s'assurer qu'il soit solide et qu'en dessous ne passent pas de canalisations électriques ou autre. Avec une pointe de perceuse de 5 mm, percer trois trous dans le mur et avec les goujons en dotation fixer le support (fig. 2-A), en vous assurant que les fentes du support soient positionnées vers le bas (fig. 2-D). Ensuite, régler l'inclinaison du dispositif en serrant les vis sur les côté (fig. 2-C).

- **Fixage au poteau** (fig. 4) **ou au parasol** (fig. 5). L'appareil peut être fixé à un poteau ou aux baleines du parasol en utilisant le support optionnel (cod. 4165.792 – fig. 2-B). Le poteau ou les baleines peuvent avoir un diamètre circulaire compris entre 20 et 45 mm, ou une structure carré avec un côté compris entre 18 et 33 mm. Les possibilités de fixage sont montrées dans la fig. 7. Avant de serrer les deux boutons postérieurs pour fixer le support, vérifiez que les fentes du support soient positionnées vers le bas (fig. 2-D). Ensuite, régler l'inclinaison du dispositif en serrant les vis sur les côtés (fig. 2-C).



Le poteau doit être absolument stable et solide. Les pieds du trépied doivent être ouverts jusqu'à ce que la ligne blanche mise en évidence sur le tube inférieur atteigne la rotule des pieds. Fixer le poteau au terrain de façon opportune au moyen de la chaîne, comme montré dans l'image.

S'assurer que le câble d'alimentation ne puisse pas aller en contact avec le réflecteur de l'appareil ou avec les parts chaudes, et qu'il n'entre pas dans la zone d'action du flux lumineux. S'assurer que le réchauffeur ne soit pas orienté vers le plafond ou vers des matériaux inflammables.

Blocage de l'inclinaison

Si la part de blocage est équipé avec le côté plein vers le bas (Fig. 2-E), l'appareil est bloqué en évitant la possibilité de régler l'inclinaison. Vice versa, si la part de blocage est équipé avec le côté plein vers le haut (Fig. 2-F), vous pouvez toujours adapter l'inclinaison du dispositif (dans ce cas, sera nécessaire serrer les vis latérales sans utiliser une pression excessive).

4. UTILISATION

La gamme des SOMBRA est constituée par des appareils à 1200 W et 800 W. L'élément principal de l'appareil est la lampe en quartz avec un filament en tungstène en milieu halogène. L'appareil travaille à pleine puissance déjà quelques secondes après l'allumage. Le chauffage atteint une distance d'environ 2 mètres devant l'appareil.



Le présent appareil de chauffage n'est pas doté de disposi-

tif de contrôle de la température ambiante. Ne pas utiliser l'appareil dans des pièces de petites dimensions occupées par des personnes qui ne seraient pas en mesure de sortir seules de la pièce, à moins qu'une surveillance constante ne soit assurée.

Éviter d'exposer la peau aux rayons de l'appareil pour des distances de moins de 50 cm.

Éviter d'exposer les yeux aux rayons de l'appareil pour des distances de moins de 2,70 m.

Tous les usagers doivent être informés en ce qui concerne tous les aspects du fonctionnement et de la sécurité relatifs à l'appareil. Ces instructions doivent être conservées comme référence.

Allumer l'appareil en agissant sur l'interrupteur. S'assurer que le réchauffeur concentre ses rayons dans la zone que nous voulons réchauffer. S'il le faut, changer l'angle d'inclinaison relâchant les vis latérales (fig. 2-C) en choisissant le trou de montage approprié (fig. 2-D). Serrer les vis pour terminer.

Ne pas utiliser le système de chauffage très proche a une baignoire, douche ou piscine. S'il n'y a personne dans la pièce à réchauffer on recommande d'éteindre l'appareil et de débrancher la fiche.

5. ENTRETIEN

Le réchauffeur SOMBRA ne contient pas de parties en mouvement, donc l'entretien est limité. Il faut seulement vérifier qu'il n'y ait pas de poussière ou de saleté sur la parabole réfléchissante ou sur la lampe, qui pourraient provoquer des sur échauffements qui réduiraient la vie de la lampe (dans ce cas, contactez un centre d'assistance technique)

L'accumulation de calcaire ou des incrustations salines réduisent la vie et le rendement de la lampe; il se conseille par conséquent d'éviter l'utilisation continuée en présence d'eau ou de brouillard salin. Eventuels restants d'eau salée devront être ôtée, après avoir débranché l'appareil, avec rinces d'eau doux.

6. REMPLACEMENT DE LA LAMPE ET DES SUPPORTS EN SILICONE

La durée de la lampe est d'environ 5000 heures. Quand on change la lampe il faut aussi changer les supports en silicone, qui de toute façon doivent être remplacés avant s'ils présentent des signes de vieillissement. Pour d'éventuels remplacements ou réparations s'adresser exclusivement à des centres d'assistance technique autorisés. Assurez-vous que les pièces de rechange soient originales.

7. DONNEES TECHNIQUES

	SOMBRA 8	SOMBRA 12
T e n s i o n d'alimentation	220-240 V ~ 50-60 Hz	220-240 V ~ 50-60 Hz
Puissance	800 W	1200 W
Classe d'isolement	I	I
Niveau de protection	IP65	IP65
Lampes	Quartz - filament en tungstène (RUBY)	
Durée de la lampe (heures)	5000	5000
Émission	IR-A	IR-A
Couverture (m²)	3÷4	5÷6
Poids (kg)	0,9	1
Dimensions (mm)	400x132x90	470x132x90

8. ÉLIMINATION COMPATIBLE AVEC L'ENVIRONNEMENT

Ce produit est conforme à la directive EU 2002/96/EC.

Le symbole représentant une poubelle barrée présent sur l'appareil indique qu'à la fin de son cycle de vie, il devra être traité séparément des déchets domestiques. Il devra donc être confié à un centre de collecte sélective pour appareils électriques et électroniques ou rapporté au revendeur lors de l'achat d'un nouvel appareil.

L'utilisateur est responsable de la remise de l'appareil usagé aux structures de collecte compétentes sous peine des sanctions prévues par la législation sur l'élimination des déchets.

La collecte sélective réalisée avant le recyclage, le traitement et l'élimination compatible avec l'environnement de l'appareil usagé contri-

bue à éviter les nuisances pour l'environnement et pour la santé et favorise le recyclage des matériaux qui composent le produit.

Pour de plus amples informations concernant les systèmes de collecte existants, adressez-vous au service local d'élimination des déchets ou au magasin qui vous a vendu l'appareil.

Les fabricants et les importateurs optempèrent à leur responsabilité en matière de recyclage, de traitement et d'élimination des déchets compatible avec l'environnement directement ou par l'intermédiaire d'un système collectif.

1. WICHTIGE HINWEISE ZU IHRER SICHERHEIT

Die nachfolgenden Hinweise aufmerksam lesen, da sie wichtige Angaben über die Sicherheit im Hinblick auf Installation, Gebrauch und Wartung des Gerätes enthalten. Dieses handbuch ist aufzubewahren und bei abgabe des geräts an den neuen anwender zu übergeben. Der Hersteller kann die Merkmale der Produkte ohne vorherige Ankündigung ändern. Bei den technischen Daten sind Abweichungen möglich. Im Falle von Zweifeln bezüglich der Interpretation der im Handbuch gegebenen Informationen kontaktieren Sie bitte den Lieferanten und/oder Verkäufer.

1. Das Gerät ist ausschließlich für den Gebrauch bestimmt, für den es entwickelt wurde, d.h. als Heizstrahler für Räume und Personen. Der Hersteller übernimmt keine Haftung, für Schäden am Gerät, die durch unsachgemäße Handhabung entstanden sind.
2. Vergewissern Sie sich nach dem Auspacken des Produkts über die Vollständigkeit des Inhalts, während Sie die Tabelle auf der letzten Seite zu Rat ziehen und überprüfen Sie, dass das Produkt keine Zeichen von Defekten, Beschädigungen oder unsachgemässer Behandlung aufweist.
3. Das Verpackungsmaterial ausserhalb der Reichweite von Kindern aufbewahren, da es eine potentielle Gefahrenquelle darstellt.
4. Das Gerät kann von Kindern von mindestens 8 Jahren (wie auch von Menschen mit eingeschränkten körperlichen und geistigen Fähigkeiten oder eingeschränkter Sinneswahrnehmung oder ohne Erfahrung oder notwendiger Kenntnis) verwendet werden, sofern diese unter Aufsicht sind oder nachdem sie Anweisungen zum sicheren Gebrauch erhalten und die möglichen Gefahren verstanden haben. Kinder dürfen nicht mit dem Gerät spielen. Die Reinigung und Wartung muss durch den Benutzer durchgeführt werden und nicht durch unbeaufsichtigte Kinder.
5. Kinder unter 3 Jahren dürfen sich nicht in der Nähe des Geräts aufhalten, es sei denn, sie stehen unter ständiger Beaufsichtigung.
6. Kinder im Alter zwischen 3 und 8 Jahren dürfen das Gerät nur unter der Voraussetzung ein- und ausschalten, dass dieses in der normalen Betriebsposition aufgestellt oder installiert wurde und

- dass sie beaufsichtigt werden oder Anweisungen zum sicheren Gebrauch des Geräts erhalten haben und in der Lage sind, die vom Gerät ausgehenden Gefahren zu verstehen.
7. Kinder im Alter zwischen 3 und 8 Jahren dürfen nicht den Netzstecker in die Steckdose stecken und das Gerät nicht einstellen oder reinigen. Ebenso dürfen sie nicht die Instandhaltungsarbeiten ausführen, für die der Anwender zuständig ist.
 8. Prüfen Sie vor Inbetriebnahme des Gerätes, ob die Netzspannung mit der Spannungsangabe auf dem Typenschild übereinstimmt und ob Ihre elektrische Anlage mit den geltenden Sicherheitsnormen entspricht.
 9. Betreiben Sie das Gerät nicht im Umfeld von entzündlichen Gasen, Stäuben oder gefährlichen Dämpfen..
 10. Es gilt, einige grundlegende Regeln für alle elektrischen Geräte zu befolgen, wenn Sie Ihren Heizer verwenden:
 - Das Gerät nicht mit nassen Händen anfassen.
 - Das Gerät nicht mit blossen Füßen bedienen.
 - Niemals am Speisekabel ziehen, um das Gerät von der Steckdose zu trennen; direkt am Stecker ziehen.
 - Lassen die Kinder mit dem Elektrogerät nicht spielen.
 11. Keine Verlängerungskabel verwenden. Es könnte sich ein Brand auslösen.
 12. Führen Sie keine selbständigen Veränderungen am Gerät durch.
 13. Halten Sie die Anschlüsse trocken.
 14. Verwenden Sie das Gerät nicht mit defektem / beschädigtem Stromkabel oder Stecker. In diesem Fall geben Sie das Gerät bitte zu Ihrem Händler oder an das zuständige Kundendienstzentrum.
 15. Trennen Sie das Gerät vom Stromnetz, wenn Sie es nicht verwenden.
 16. Vor jeglicher Wartung ist es nötig das Gerät vom elektrischen Stromnetz abzuschalten.

ACHTUNG — Einige Teile des Geräts können sich erhitzen und Verbrennungen verursachen. Besondere Aufmerksamkeit ist daher erforderlich, wenn Kinder und schutzbedürftige Personen anwesend sind.

2. ELEKTRISCHE INSTALLATION



Die Installation des Geräts ist von kompetentem und fachkundigem Personal, in Übereinstimmung mit der Vorschrift in Kraft in jedem Land für elektrische Anlagen vorzunehmen. Vor dem Einstecken des Stromsteckers in die Steckdose sicherstellen, dass die elektrische Anlage mit einem leistungsfähigen Erdungssystem ausgestattet ist und dass der Impedanz im Stromnetz kleiner als 0,3 ohm ist.

Das Gerät kann mit dem Gummikabel und dem mitgelieferten Stecker an das Stromnetz angeschlossen werden, falls das Modell dies vorsieht, andernfalls kann es direkt an das Stromnetz angeschlossen werden. Im letzten Fall ist stromaufwärts ein zweipoliger Schalter, Überspannungskategorie III, mit einer Öffnungsdistanz der Kontakte von mindestens 3 mm erforderlich.

Falls die elektrische Anlage, an die der Heizstrahler angeschlossen wird, durch Sicherungen geschützt ist, vergewissern Sie sich, dass es sich dabei um nicht flinke Sicherungen zu 16 A handelt.

Stellen Sie sicher, dass das System durch ein Differentialschalter mit einer Auslösestrom von maximal 30 mA geschützt.

- Der Heizer darf ausschließlich unter Verwendung des im Lieferumfang enthaltenen oder als Zubehör gelieferten Befestigungszubehörs installiert werden.
- Lassen Sie einen Abstand von mindestens 40 cm zwischen dem höchsten Teil des Heizers und der Decke, und 60 Zentimeter zwischen des Heizers und der Wand (Abb.1).
- Vor dem Heizer einen Freiraum von mindestens einem Meter lassen.
- Der Heizer muss auf einer Höhe von mindestens 180 cm installiert werden (Abb. 1). Wird er im Bad installiert, beträgt die Mindesthöhe 225 cm in den Zonen 1 e 2, während in der Zone 3 die Mindestdistanz vom Boden 180 cm beträgt, unter Berücksichtigung der Vorschriften jedes einzelnen Landes.
- Das Gerät kann nicht weder direkt unter noch vor einer Steckdose

betrieben werden.

- Die Montage muss in so großem Abstand von der Dusch- oder Badewanne erfolgen, dass der Schalter des Gerätes von dort nicht erreichbar ist.
- Vergewissern Sie sich darüber, dass keine Möglichkeit besteht, dass entzündbares Material, brennbares Material oder Vorhänge in Kontakt mit dem Heizer gerät oder sich in dessen Nähe befinden.
- Wenn der Heizer an einem Sonnenschirm oder einer ähnlichen Struktur befestigt wird, ist sicherzustellen, dass weder Stoff noch andere freie Teile versehentlich in das Aktionsfeld des Geräts eintreten können.
- Sollte der Heizer an einem Sonnenschirm befestigt werden, darf er erst mehr als 5 Minuten nach dem Ausschalten an den Stoff angenähert werden.
- Das Gerät ist mit einem Sicherheitsgitter versehen, das die Lampe vor eventuellem Zusammenstoß mit grossen Fremdkörpern schützen soll. Dieses Gitter nicht entfernen und das Gerät nicht ohne es verwenden.
- Alle Modelle verfügen über einen Einschalter und ein flexibles Speisekabel mit Stecker. Das Kabel besteht aus Silikongummi H05 RN-F.
- Das Produkt zählt zur Klasse I und IP65, dies ist der allgemein vorgesehene Schutzgrad für auch im Freien zu installierende Geräte. Für einen Schutz gegen Staub und Wasser des Geräts, ist der Anschluss mindestens mit dem System IP65, unter Berücksichtigung der Vorschriften jedes einzelnen Landes.

3. AUFSTELLEN



Beim Befestigen des Geräts an der Mauer oder dem Pfosten darauf achten, dass die Ösen der Halterung (Abb. 2-D) nach unten gerichtet sind.

Die Produktpalette der Heizer SOMBRA wurde dazu ausgearbeitet, Aufstellungsflexibilität zu bieten. Es kann zwischen 2 Optionen gewählt werden:

- **Wandbefestigung** (Abb. 3). Bevor Löcher zur Befestigung der 3 Dübel in die Wand gebohrt werden, ist sich zu vergewissern, dass diese fest ist und dass unter ihr keine elektrischen Leitungen o. ä.

verlaufen. Mit einer Bohrerspitze von 5 mm 3 Löcher in die Wand bohren und mit Dübeln der passenden Größe die im Lieferumfang enthaltene Wandhalterung (Abb. 2-A) befestigen. Dabei sicherstellen, dass die Ösen (Abb. 2-D) sich im unteren Teil der Halterung befinden. Danach die Neigung des Geräts einstellen und es dann durch Festziehen der seitlichen Schrauben (Abb. 2-C) befestigen.

- **Befestigung am Pfosten (Abb. 4) oder am Sonnenschirm (Abb. 5)** Das Gerät kann an einem Pfosten oder an den Stangen eines Sonnenschirms befestigt werden. Dazu die optionale Halterung (Art. 4165.792 – Abb. 2-B) verwenden. Der Pfosten oder die Stangen können einen Runden Querschnitt (Durchmesser zwischen 20 und 45 mm) oder einen viereckigen Querschnitt (Seitenmaß zwischen 18 und 33 mm) haben. Die Montagemöglichkeiten sind auf Abb. 7 dargestellt. Bevor die 2 hinteren Knäufe zur Befestigung der Halterung festgezogen werden, ist zu überprüfen, dass die Ösen (Abb. 2-D) sich im unteren Teil der Halterung befinden. Danach die Neigung des Geräts einstellen und es dann durch Festziehen der seitlichen Schrauben (Abb. 2-C) befestigen.



Der Mast muss absolut stabil und fest sein. Wenn der Dreifuß verwendet wird, müssen die Füße so weit geöffnet sein, dass die weiße Linie auf dem unteren Rohr das Gelenk erreicht. Den Pfosten mit Hilfe der Kette wie auf der Abbildung dargestellt angemessen am Boden befestigen.

Sich darüber vergewissern, dass das Speisekabel nicht in Kontakt mit den heißen Teilen des Geräts gelangt, und dass es nicht in das Aktionsfeld des Leuchtflusses reicht. Sicherstellen, dass der Heizer nicht zur Decke oder auf entzündliche Materialien gerichtet wird.

Arretierung der Neigung

Wenn der Feststellknopf mit dem vollen Teil nach unten gerichtet (Abb. 2-E) befestigt wird, wird das Gerät gesperrt und die Einstellung der Neigung verhindert. Umgekehrt ist es, wenn der Feststellknopf mit dem vollen Teil nach oben gerichtet (Abb. 2-F) befestigt wird, noch möglich, die Neigung des Geräts einzustellen (in diesem Fall sind die seitlichen Schrauben festzuziehen, ohne einen übermäßigen Druck auszuüben).

4. GEBRAUCH

Die Produktpalette der SOMBRA umfasst Geräte mit 1200 W und 800 W. Das Hauptelement des Geräts ist die Quarzlampe mit Tungsten-Verstrebungen in Halogen-Ambiente. Bereits wenige Sekunden nach dem Einschalten arbeitet das Gerät mit voller Leistung. Die Heizung erzielt eine Distanz von zirka 2 Metern vor dem Gerät.



Dieses Heizgerät hat keine Raumtemperaturkontrolle. Nie in kleinen Räumen verwenden, in denen sich Personen aufhalten, die nicht in der Lage sind, den Raum ohne Hilfe zu verlassen, außer dass sie unter fortlaufender Überwachung stehen. Die Haut den Strahlen des Geräts nicht in einem Abstand unter 50 cm aussetzen.

Die Augen den Strahlen des Geräts nicht in einem Abstand unter 2,70 m aussetzen.

Alle Anwender müssen über den Betrieb und die Sicherheit des Geräts informiert sein. Die vorliegenden Anleitungen sind als Begut aufzubewahren.

Das Gerät mittels des Schalters einschalten. Sich vergewissern, dass die Strahlen des Heizers auf den Bereich gerichtet sind, den man heizen möchte. Falls erforderlich, den Neigungswinkel durch Lockern der seitlichen Schrauben (Abb. 2-C) und Wählen der geeigneten Befestigungsöse (Abb. 2-D) ändern. Die Schrauben danach wieder festziehen.

Das Gerät muss nicht direkt in der Nähe von Bade- und Duschwannen sowie von Schwimmbädern montiert werden. Befindet sich niemand in dem zu heizenden Raum, ist das Gerät auszuschalten und der Stecker zu ziehen.

5. WARTUNG

Der Heizer SOMBRA enthält keine sich bewegenden Teile, somit ist die Wartung begrenzt. Es ist lediglich zu prüfen, dass sich kein Staub oder Schmutz auf der reflektierenden Parabel oder auf der Lampe befindet, was zu Überhitzung und Verkürzung der Lebensdauer der Lampe führen könnte (ggf. ein Kundendienstzentrum kontaktieren).

Die Kalksteinmasse oder salzige Inkrustationen reduzieren das Leben des Geräts und den Ertrag der Lampe; es ist folglich besser, die

fortgesetzte Benutzung zu vermeiden, d.H. lang das Gerät in Anwesenheit vom Wasser oder vom Salzsprühnebel zu lassen. Nachdem Sie das Gerät ausgeschaltet haben, nehmen Sie eventuelle Salzwasserrückstände weg mit der Hilfe von einer Wasserspülung (entmineralisiertes Wasser).

6. ERSATZ DER LAMPEN UND DER SILIKONHALTERUNGEN

Die Lampe des SOMBRA ist robust, und wenn man Vibrationen und Schläge vermeidet, beträgt die Haltedauer zirka 5000 Stunden. Beim Ersetzen der Lampe werden auch die Silikonhalterungen ersetzt, die in jedem Fall auszutauschen sind, bevor sie Zeichen von Verschleiss aufweisen. Wenden Sie sich für eventuelle Ersatz- oder Reparaturarbeiten ausschliesslich an zugelassene -Kundendienstzentren Vergewissern Sie sich darüber, dass es sich um Originalersatzteile handelt.

7. TECHNISCHE DATEN

	SOMBRA 8	SOMBRA 12
Speisespannung	220-240 V ~ 50-60 Hz	220-240 V ~ 50-60 Hz
Leistung	800 W	1200 W
Isolationsklasse	I	I
Schutzgrad	IP65	IP65
Lampe	Quarzlampe mit Tungsten-Verstrebungen (RUBY)	
Lebensdauer der lampe (Stunden)	5000	5000
Emission	IR-A	IR-A
Reichweite (m²)	3÷4	5÷6
Gewicht (kg)	0,9	1
Größen (mm)	400x132x90	470x132x90

8. BENUTZER ZUR UMWELTFREUNDLICHEN ENTSORGUNG DES GERÄTES

Dieses Gerät entspricht der EG-Richtlinie 2002/96/EG.

Das Symbol mit der durchgestrichenen Abfalltonne am Gerät bedeutet, dass das Gerät nach seiner Aussonderung nicht im Haus-

haltsmüll entsorgt werden darf, sondern an einer Sammelstelle für Elektro- und Elektronikgeräte oder beim Kauf eines gleichwertigen Neugerätes beim Händler abzugeben ist.

Der Benutzer hat Sorge zu tragen, dass das Gerät nach seiner Aussonderung an einer geeigneten Sammelstelle abgegeben wird. Ein Nichtbeachten dieser Vorschrift ist gemäß der geltenden Abfallordnung strafbar.

Das geeignete Sortieren von Abfall und nachfolgende Recyceln des aussortierten Gerätes zur umweltverträglichen Entsorgung trägt zum Schutz von Umwelt und Gesundheit bei und dient der Wiederverwendung der recyclingfähigen Materialien, aus denen das Gerät besteht.

Für detailliertere Informationen bezüglich der verfügbaren Sammelsysteme wenden Sie sich an Ihre örtliche Behörde oder an den Händler, bei dem Sie das Gerät gekauft haben.

Die Hersteller und Importeure kommen ihrer Verpflichtung zum umweltfreundlichen Recycling, Verarbeiten und Entsorgen sowohl direkt als auch durch Teilnahme an einem Kollektivsystem nach.

1. INSTRUCCIONES IMPORTANTES PARA LA SEGURIDAD

Lea cuidadosamente las instrucciones antes de instalar el aparato y guárdelas para futuras consultas. El manual también debe ser conservado a fin de entregarlo a futuros posibles propietarios en caso de venta del mismo. El Fabricante se reserva el derecho de variar las características del producto sin previo aviso. Los datos técnicos son solamente indicativos. En caso de dudas en la interpretación de este manual, contactar al fabricante y/o revendedor.

1. El aparato está destinado exclusivamente al uso para el cual ha sido diseñado, es decir para calentar el ambiente y las personas. El Constructor no será responsable de los daños que pudieran derivar de un empleo inadecuado.
2. Una vez quitado el embalaje, compruebe la integridad del producto y asegúrese de que el mismo no esté roto, dañado o forzado.
3. Los materiales de embalaje no deben dejarse al alcance de los niños ya que son una potencial fuente de peligro.
4. El aparato puede ser utilizado por niños de al menos 8 años (así como por personas con capacidades físicas, sensoriales o mentales reducidas, o sin experiencia ni los conocimientos necesarios) siempre que estén bajo supervisión o si han recibido instrucciones relativas al uso seguro y hayan comprendido los posibles peligros. Los niños no deben jugar con el aparato. La limpieza y el mantenimiento deben realizarse por el usuario y no por niños en ausencia de supervisión.
5. Mantener constantemente vigilados o alejados del aparato a los niños menores de 3 años.
6. Los niños de edad comprendida entre los 3 y los 8 años sólo podrán encender/apagar el aparato si éste se encuentra en su posición normal de funcionamiento y siempre que estén siendo supervisados o hayan sido instruidos en el uso seguro del mismo y comprendan los peligros asociados.
7. Los niños de edad comprendida entre los 3 y los 8 años no deben conectar el enchufe, ajustar o limpiar el aparato ni realizar el mantenimiento a cargo del usuario.
8. Antes de conectar el aparato, controlar que la tensión de red sea

- la misma que indica la placa de fábrica situada en el aparato y que la instalación eléctrica sea conforme a las leyes vigentes.
9. No poner en funcionamiento el aparato en presencia de gas, líquidos o sustancias inflamables o explosivos.
 10. Cuando se utiliza el calefactor es necesario seguir algunas reglas fundamentales, válidas para todos los aparatos eléctricos:
 - No toque el aparato con las manos mojadas.
 - No utilice el aparato descalzo.
 - Nunca tire el cable de alimentación para desconectar el aparato de la toma de corriente; agarre directamente el enchufe.
 - No deje que los niños juegan con el aparato eléctrico
 11. No utilizar cables de prolongación, podría producirse un incendio.
 12. No modificar el aparato comprometiendo la seguridad del mismo.
 13. Mantenga las conexiones secas.
 14. No utilice el cable de alimentación si está dañado.
 15. Desconectar siempre el aparato si no se utiliza.
 16. Desconectar siempre el aparato antes de cualquier operación de mantenimiento.

ATENCIÓN — Algunas partes de este producto pueden alcanzar temperaturas muy elevadas y provocar quemaduras. Prestar una especial atención siempre que haya niños o personas vulnerables presentes.

2. INSTALACIÓN ELÉCTRICA



La instalación del aparato necesita técnicos competentes y calificados en materia de norma en vigor en cada País para las instalaciones eléctricas. Antes de insertar la ficha en la toma de corriente, comprobar que la instalación eléctrica tenga un sistema de puesta a tierra eficaz y la impedancia de la red eléctrica sea inferior a 0,3 ohm.

El aparato se puede conectar a la red eléctrica con cable de goma y con enchufe suministrado, si está previsto por este modelo, de otra manera se puede conectar directamente a la red eléctrica. En este caso, hay que poner arriba de la línea de alimentación un interruptor bipolar de categoría de sobretensión III cuyos contactos tengan una apertura de al menos

3 mm.

Si el calentador está conectado con una línea d'alimentación protegida por fusibles, asegurarse que los mismos son de 16 A no rápidos.

Asegúrese de que el sistema está protegido por un interruptor diferencial con corriente de disparo no superior a 30 mA.

- El calefactor debe instalarse utilizando los accesorios de fijación provistos o suministrados como accesorio.
- Deje un espacio libre mínimo de 40 cm entre la parte alta del calefactor y el techo, y 60 cm entre el calentador y la pared (fig.1).
- Deje un espacio libre mínimo antes del calefactor de al menos un metro.
- Instale el calefactor a una altura mínima desde el suelo de 180 cm (fig.1). En caso de instalación en el baño la altura mínima es de 225 cm en las zonas de respeto 1 y 2, mientras que en la zona de respeto 3 la distancia mínima desde el suelo es de 180 cm, según las normas de cada País.
- El aparato no debe colocarse ni abajo, ni ante una toma de corriente.
- El aparato de calefacción debe ser instalado de manera que los interruptores o los mandos no pueden ser tocados por esos que están en el baño o la ducha.
- Asegúrese que no existe la posibilidad que material inflamable, material combustible o cortinas vienen en contacto del calentador o se encuentran a proximidad.
- Si se quiere instalar el producto a una sombrilla o estructura similar, asegurarse que ninguna parte de estas entre en contacto con el radio de acción del mismo.
- Si se efectúa esta operación, no tocar el producto hasta luego de 5 minutos de haberlo desconectado o apagado, solo después de este intervalo de tiempo se puede cerrar en dirección de la sombrilla.
- El aparato está equipado por una rejilla de seguridad que protege la lámpara contra eventuales golpes no la quite y no utilice el aparato sin la sobre dicha rejilla.
- Todos los modelos de uso particular están equipados por un inte-

ruptor de encendido y un cable de alimentación flexible con enchufe. El cable está hecho en goma silicónica (H05 RN-F).

- El aparato es de clase I y IP65, es decir el grado de protección habitualmente previsto para los modelos instalados también al aire libre. Si quiere asegurar al aparato el grado de protección contra el polvo y el agua, hay que conectar la alimentación con un sistema por lo menos IP65, según las normas de cada País.

3. INSTALACIÓN



Cuando se decide de fijar el producto a la pared o a la sombrilla, prestar mucha atención que las ranuras de fijación apunten hacia abajo (fig. 2-D).

La gama de los calefactores SOMBRA ha sido estudiada para permitir flexibilidad en su colocación. Se puede elegir entre dos opciones:

- **Fijación a pared** (fig. 3). Antes de perforar la pared para fijar los tacos, asegúrese de su solidez y que no oculte conducciones eléctricas u otro. Con una mecha de agujereadora de 5 mm, hacer 3 agujeros en la pared y, con tornillos de expansión de tamaño adecuado, fijar el soporte suministrado (fig. 2-A) controlando que las ranuras (fig. 2-D) se encuentren en la parte inferior. Regular la inclinación del calefactor y después ajustar los tornillos laterales (fig. 2-C).
- **Fijación en poste o a sombrilla** (fig. 4) o a **sombrilla** (fig.5). Es posible montar el producto en un poste o a una sombrilla usando el soporte opcional (cod. 4165.792 – fig. 2-B). El poste o el palo de la sombrilla pueden tener un diámetro entre 20 y 45 mm; o ser cuadradas con un lado que tenga entre 18 y 33 mm. Las posibilidades de montaje son mostradas en la fig. 7. Antes de ajustar las 2 manijas posteriores para justar el soporte verificar que las ranuras (fig. 2-D) se encuentren hacia abajo. Luego regular la inclinación y ajustar los tornillos laterales (fig. 2-C).



El poste y/o sombrilla tienen que ser bien resistentes y sólidos. Si se utiliza el Trípode, sus pies deben ser abiertos hasta que la línea blanca marcada en el tubo inferior alcance la articulación de los pies. Fijar el Trípode en el suelo por medio de

la cadena (fig. 6).

Asegúrese de que el cable de alimentación no entre en contacto con las partes calientes del producto y que no cabe en la zona de acción del flujo luminoso. Asegúrese que el calefactor no sea orientado hacia el techo o hacia materiales inflamables.

Sistema de inclinación

Si el botón de seguridad se monta con la punta que entra en las ranuras de regulación hacia abajo (fig. 2-E) el producto queda bloqueado impidiendo regular la inclinación. Viceversa, si el botón de seguridad se monta con la punta que entra en las ranuras de regulación hacia arriba (fig. 2-F) se podrá todavía regular la inclinación (en este caso, ajustar los tornillos laterales sin presionar excesivamente).

4. USO

La gama de los calefactores SOMBRA presenta aparatos de 1200 W y 800 W de potencia. El elemento principal del aparato es la lámpara de cuarzo con un filamento de tungsteno halógeno. El aparato trabaja intensamente por algunos segundos después del encendido. La calefacción alcanza una distancia de 2 metros más o menos por delante del aparato.



Este aparato de calefacción no dispone de ningún dispositivo de regulación de la temperatura ambiental. No utilizar en estancias pequeñas cuando en ellas se encuentren personas que no sean capaces de desenvolverse por sí mismas, a menos que estén supervisadas en todo momento.

Evitar la exposición del cutis a los rayos del aparato para distancias de menos de 50 cm.

Evitar la exposición de los ojos a los rayos del aparato para distancias de menos de 2,70 m.

Cada usuario tiene que conocer todas las características del funcionamiento y de la puesta en seguridad del aparato. Guarde estas instrucciones para futuras consultas.

Encender el aparato pulsando en el interruptor. Compruebe que el

calefactor sea orientado hacia la zona a calefaccionar. Si es necesario, cambiar el ángulo de inclinación aflojando los tornillos laterales (fig. 2-C) eligiendo la ranura de inclinación adecuada (fig. 2-D). Ajustar los tornillos laterales.

No se puede utilizar el sistema de calefaccion muy cerca de un bano, ducha o piscina. Si no se utiliza el aparato es preferible apagarlo y desenchufarlo.

5. MANTENIMIENTO

El calefactor SOMBRA no posee partes móviles, por lo tanto no necesita de un especial mantenimiento. Unicamente necesita evitar la acumulación de polvo y suciedad en los reflectores o en la lámpara, ya que podría ocasionar un sobrecalentamiento del calefactor acortando la vida de los mismos (si es necesario contactar un Centro de Asistencia Técnica).

La acumulación de calcáreo o las incrustaciones salinas reducen la vida útil y el rendimiento de la lámpara; se aconseja por lo tanto evitar un proloigado utilizo en presencia de agua o niebla salina. Posibles residuos de agua salada deberán retirarse antes del uso, después de haber desconectado el aparato, con agua dulce.

6. SUSTITUCIÓN DE LA LÁMPARA Y DE LOS SOPORTES EN SILICONA

La vida de la lámpara dura casi 5000 horas. Al sustituir la lámpara hay que sustituir también los soportes en silicona que, en cualquier caso, necesitan reemplazarse antes si resultan deteriorados. Para eventuales sustituciones o arreglos contacte unicamente los adecuados centros de asistencia técnica . Asegúrese que las piezas de recambio sean originales.

7. DATOS TÉCNICOS

	SOMBRA 8	SOMBRA 12
Tensión de alimentación	220-240 V ~ 50-60 Hz	220-240 V ~ 50-60 Hz
Potencia	800 W	1200 W
Clase de aislamiento	I	I
Nivel de protección	IP65	IP65
Lámpara	Cuarzo - filamento de tungsteno (RUBY)	
Duración de la lámpara (horas)	5000	5000
Emisión	IR-A	IR-A
Cobertura (m²)	3÷4	5÷6
Peso (kg)	0,9	1
Dimensiones (mm)	400x132x90	470x132x90

8. ELIMINACIÓN RESPETUOSA CON EL MEDIO AMBIENTE

Este producto cumple los requisitos de la Directiva EU 2002/96/EC.

El símbolo del contenedor de basura tachado, que hay sobre el aparato, indica que no puede ser eliminado con los desechos domésticos al finalizar su vida útil. Se ha de llevar a un punto de recogida selectiva para aparatos eléctricos o electrónicos o entregar al proveedor durante la compra de un aparato equivalente.

El usuario deberá llevar el aparato a un punto de recogida selectiva para su eliminación, de lo contrario se aplicarán las sanciones previstas por las normas sobre eliminación de desechos.

La recogida selectiva para la reutilización, tratamiento y eliminación respetuosa con el medio ambiente del aparato ayuda a evitar los efectos sobre el medio ambiente y la salud y favorece el reciclaje de los materiales que componen el producto.

Para más información sobre los sistemas de eliminación disponibles, contactar con el servicio local de eliminación de desechos o con la tienda que vendió el aparato.

Los fabricantes y los importadores cumplen con su responsabilidad de recuperación, tratamiento y eliminación respetuosa con el medio ambiente directamente o participando a un sistema colectivo.

1. IMPORTANTES INSTRUÇÕES PARA A SEGURANÇA

Leia cuidadosamente estas instruções antes de instalar o produto e conserve-as para consultas futuras. Este manual deve ser conservado e enviado ao novo utilizador em caso de cessão do aparelho. O Fabricante reserva-se de variar as características do produto sem aviso prévio. Os dados técnicos são simplesmente indicativos. Em caso de interpretação dúbia de que é indicado no manual, contactar o Fornecedor e / ou Revendedor.

1. O aparelho está destinado exclusivamente para o uso ao qual foi projectado, ou bem, para o aquecimento de ambientes e das pessoas. O Produtor não poderá ser considerado responsável por qualquer dano causado por um uso impróprio.
2. Depois de desembalar o produto, verifique que o conteúdo seja completo e assegure-se que o produto não apresente sinais de rupturas, prejuízos ou manipulações.
3. Mantenha o material de embalagem longe das crianças, porque pode ser causa de perigo.
4. O aparelho pode ser utilizado por crianças com pelo menos 8 anos (bem como por pessoas com reduzidas capacidades físicas, sensoriais ou mentais, ou sem experiência ou do conhecimento necessário) desde que estejam sob vigilância, ou depois que tenham recebido instruções relativas à utilização segura e tenham compreendido os potenciais perigos. As crianças não devem brincar com o aparelho. A limpeza e manutenção devem ser feitas pelo utilizador e não por crianças sem supervisão.
5. As crianças com idade inferior a 3 anos devem ser mantidas à distância e continuamente supervisionadas.
6. As crianças com idade entre os 3 e os 8 anos devem somente ligar/desligar o aparelho, desde que tenha sido colocado ou instalado na sua posição normal de funcionamento e que estas recebam vigilância ou instruções relativas à utilização do aparelho em segurança e que percebam os seus perigos.
7. As crianças com idade entre os 3 e os 8 anos não devem inserir a ficha, regular ou limpar o aparelho nem executar a manutenção a cargo do utilizador.

8. Antes de conectar el aparato, controlar que la tensión de red sea la misma que indica la placa de fábrica situada en el aparato y que la instalación eléctrica sea conforme a las leyes vigentes.
9. No poner en funcionamiento el aparato en presencia de gas, líquidos o sustancias inflamables o explosivos.
10. Algumas regras fundamentais aplicáveis a todos os aparelhos eléctricos devem ser seguidas quando utiliza o seu aquecedor:
 - não toque o aparelho com as mãos molhadas;
 - não manje o aparelho com os pés nus;
 - não tire nunca o cabo de alimentação para desconectar o aparelho da tomada de corrente, obre directamente na ficha;
 - não deixe que as crianças brinquem com o aparelho eléctrico.
11. Não usar extensões, pode provocar incêndio.
12. Não efectuar modificações ao produto que comprometam a sua segurança.
13. Mantenha enxutas as conexões.
14. Evite utilizá-lo se o cabo de alimentação estiver danificado.
15. Desligar a ficha da tomada de corrente eléctrica quando o aparelho não estiver em uso.
16. Desligar sempre a ficha antes de qualquer operação de manutenção.

ATENÇÃO — Algumas partes do presente produto podem tornar-se muito quentes e provocar queimaduras. É necessário prestar particular atenção onde estão presentes crianças e pessoas vulneráveis.

2. INSTALAÇÃO ELÉCTRICA



A instalação do aparelho deve ser efectuada por pessoal competente e qualificado, de acordo com a norma que rege as instalações eléctricas. Antes de ligar a ficha na tomada de corrente controlar que a sua instalação eléctrica tenha um sistema de ligação à terra eficiente e que l'impedância da rede eléctrica seja inferior a 0,3 ohm.

O aparelho pode ser conectado à rede eléctrica com o cabo em borracha e a ficha provida para o efeito, se o modelo os

prevê, de outra maneira pode ser conectado diretamente à rede eléctrica. Neste último caso, é preciso interpôr a monte da linha de alimentação un interruptor bipolar de categoría de sobretensión III, cuyos contactos tengan una apertura de al menos 3 mm.

Se a linha d'alimentação a que está ligado o calefator está protegida por fusíveis, assegurar-se que eles são de 16 A não rápidos.

Certifique-se de que o sistema está protegido por um interruptor diferencial com viagem de corrente não superior a 30 mA.

- O aquecedor deve ser instalado exclusivamente em posição horizontal, utilizando os acessórios de fixagem incluídos ou fornecidos como acessórios.
- Deixe uma distância livre mínima de 40 cm entre a parte mais alta do aquecedor e o telhado e 60 cm entre o aquecedor e a parede (fig.1).
- Deixe livre a área perante o aquecedor para uma distância mínima de pelo menos um metro.
- O aquecedor deve ser instalado a uma altura mínima de 180 cm (fig.1). Se for instalado no quarto de banho, a altura mínima é de 225 cm nas zonas de respeito 1 e 2, enquanto que na zona de respeito 3 a distância mínima do solo é de 180 cm, em conformidade com as normas de cada país individual.
- O aparelho não deve ser colocado nem abaixo, nem na frente de uma tomada de corrente.
- O aparelho de aquecimento deve ser instalado de modo a impedir que os interruptores ou os comandos sejam tocados por quem se encontra na banheira ou no chuveiro.
- Assegure-se que não haja a possibilidade que material inflamável, material combustível ou cortinas entrem em contacto com o aquecedor ou encontram-se perto dele.
- Se o aquecedor está fixado à um guarda-sol ou estruturas similares, assegurar que nem o pano nem qualquer outra parte livre podem, inadvertidamente, entrar na área de acção do aparelho.
- Se o aquecedor está fixado à um guarda-sol, encostar-lo ao pano

depois de mais de 5 minutos após o desligamento.

- O aparelho está provido com uma grelha de segurança que tem a tarefa de proteger a lâmpada de uma colisão eventual com corpos estrangeiros de grandes dimensões. Não a remova e não utilize o aparelho se não houver dita grelha.
- Todos os modelos são providos de um comutador de acendimento e de um cabo de alimentação flexível com ficha. O cabo é em borracha silicónica (H05 RN-F).
- O produto é de classe I e IP65, que representa o grau de protecção geralmente previsto para os produtos para instalação até no ar livre. Se se quiser manter o grau de protecção da pó e da água do aparelho, a conexão deste último com a alimentação deve ser efectuado com um sistema que seja pelo menos IP65, de acordo com as normas de cada país individual.

3. POSICIONAMENTO



Na fixação do aparelho a parede ou poste, assegurar-se que as ranhuras do suporte (Fig. 2-D) são voltados para baixo.

A gama dos aquecedores SOMBRA foi estudada para oferecer uma flexibilidade no posicionamento. Podem-se escolher duas opções diferentes:

- **Fixagem ao muro** (fig. 3). Antes de furar o muro para fixar os 3 embutidores, assegure-se que seja sólido e que em baixo não passem tubagens eléctricas ou outra coisa. Com uma ponta de broca de 5 mm, furar 3 buracos no muro e, com os embutidores, fixar o suporte provido (fig. 2-A), assegurandose que as ranhuras (fig. 2-D) estão localizadas em sua parte inferior. Depois ajustar a inclinação do aparelho, enfim fixar-lo apertando os parafusos laterais (fig. 2-C).
- **Fixagem ao poste ou ao guarda-sol** (fig. 4). O aparelho pode ser fixado a um poste ou as varetas de um guarda-sol para varanda usando o suporte opcional (cód. 4165.792 – fig. 2-B). O poste ou as varetas podem ter secção circular, com diâmetros entre 20 e 45 mm; ou quadrada, com lados entre 18 e 33 mm. As opções de montagem são mostradas na fig. 7. Antes de apertar os dois botões posteriores para fixar o suporte, assegurar-se que as ranhuras (fig. 2-D) estão localizadas em sua parte inferior. Depois ajustar a

inclinação do aparelho, enfim fixar-lo apertando os parafusos laterais (fig. 2-C).



O poste deve ser absolutamente estável e sólido. Se você usar o tripé, os pés devem ser abertos até a linha branca evidenciada no tubo inferior alcance a articulação dos mesmos pés. Fixe o tripé ao terreno por meio da corrente como mostrado na figura.

Assegure-se que o cabo de alimentação não possa entrar em contacto com as partes quentes do aparelho e que não entre na área de acção do fluxo luminoso. Assegure-se que o aquecedor não esteja orientado para o telhado ou para materiais inflamáveis.

Bloqueio da inclinação

Se o botão de bloqueio está fixado com a parte grossa para baixo (fig. 2-E) o aparelho está bloqueado, impedindo o ajuste da inclinação. Ao invés, se o botão de bloqueio está fixado com a parte grossa para cima (fig. 2-F) será ainda possível ajustar a inclinação do aparelho (neste caso necessidade de apertar os parafusos laterais sem exercer uma pressão excessiva).

4. UTILIZAÇÃO

A gama dos produtos SOMBRA está constituída por aparelhos de 1200 W e 800 W. O elemento principal do aparelho é a lâmpada de quartzo com um filamento de tungstênio em ambiente halogêneo. O aparelho trabalha em plena potência já qualquer segundo depois do acendimento. O aquecimento atinge uma distância de cerca de 2 metros perante o aparelho.



Este aparelho de aquecimento não está equipado com um dispositivo de controlo da temperatura ambiente. Não utilizar em aposentos de pequenas dimensões quando forem ocupados por pessoas incapazes de sair do aposento autonomamente, a não ser que sejam submetidas a vigilância constante.

Evitar expor a pele aos raios do aparelho para distâncias inferiores a 50 cm.

Evitar expor os olhos aos raios do aparelho para distâncias

inferiores a 2,70 m.

Todos os utilizadores devem ser informados em relação a todos os aspectos do funcionamento e da segurança relativos ao aparelho. Estas instruções devem ser conservadas como referência.

Acender o aparelho obrando no comutador. Assegurar-se que o aquecedor dirija os seus raios na zona que se quer aquecer. Se fôr necessário, mudar o ângulo de inclinação afrouxando os parafusos laterais (fig. 2-C) e escolhendo a ranhura de montagem apropriada (fig. 2-D). Apertar os parafusos no final da operação.

Não utilizar o aquecedor nas imediações da banheira, duche ou piscina. Se não estiver ninguém no aposento para aquecer, recomenda-se apagar o aparelho e desconectar a ficha.

5. MANUTENÇÃO

O aquecedor SOMBRA não contém partes em movimento, portanto a manutenção é limitada. É só preciso verificar que não haja pó ou sujidade na parábola refletidora ou na lâmpada, que podiam provocar sobreaquecimentos que reduziriam a vida da lâmpada (no caso, contacte um Centro de Assistência Técnica).

A acumulação de calcário ou das incrustações salinas reduzem a vida e o rendimento da lâmpada; aconselha-se por conseguinte evitar a utilização continuada na presença de água ou nevoeiro salino. Eventuais restantes de água salgada deverão ser tirado, após ter desligado o aparelho, com enxaguaduras de água suave.

6. SUBSTITUIÇÃO DA LÂMPADA E DOS SUPORTES EM SILICONE

A duração da lâmpada é de cerca de 5000 horas. Quando se mudar de lâmpada, é preciso também mudar os suportes em silicone que, de qualquer modo, devem ser substituídos antes se apresentarem sinais de envelhecimento. Para eventuais substituições ou consertos, dirija-se exclusivamente aos centros de assistência técnica autorizados . Assegure-se que as peças sejam originais.

7. DADOS TÉCNICOS

	SOMBRA 8	SOMBRA 12
Tensão de alimentação	220-240 V ~ 50-60 Hz	220-240 V ~ 50-60 Hz
Potência	800 W	1200 W
Classe de isolamento	I	I
Nível de protecção	IP65	IP65
Lâmpada	Quartzo - filamento de tungstênio (RUBY)	
Duração da lâmpada (horas):	5000	5000
Emissão	IR-A	IR-A
Cobertura (m²)	3÷4	5÷6
Peso (kg)	0,9	1
Dimensões (mm)	400x132x90	470x132x90

8. ELIMINAÇÃO COMPATÍVEL COM O AMBIENTE

Este produto está em conformidade com a Directiva EU 2002/96/EC.

O símbolo do caixote com uma barra existente no aparelho indica que o produto, no fim da sua própria vida útil, deve ser tratado separadamente dos resíduos domésticos, devendo ser enviado para um centro de recolha selectiva para aparelhos eléctricos ou electrónicos ou então, devolvido ao revendedor aquando da compra de um novo aparelho equivalente.

O utilizador é responsável pelo envio do aparelho para as estruturas de recolha adequadas, sob pena das sanções previstas na lei em vigor sobre os resíduos.

A recolha selectiva adequada para o envio sucessivo do aparelho eliminado para a reciclagem, para o tratamento e para a eliminação compatível com o ambiente, contribui para evitar possíveis efeitos negativos no ambiente e na saúde, favorecendo a reciclagem dos materiais que compõem o produto.

Para informações mais pormenorizadas sobre os sistemas de recolha disponíveis, dirija-se ao serviço local de eliminação de resíduos,

ou à loja onde foi efectuada a aquisição.

Os fabricantes e importadores serão então responsáveis pela reciclagem, tratamento e eliminação compatível com o ambiente, seja directamente seja participando num sistema colectivo.

1. DŮLEŽITÁ UPOZORNĚNÍ PRO BEZPEČNOST

Tento návod si pozorně přečtěte ještě před nainstalováním výrobku a uložte si ho, aby jste do něj mohli i později kdykoliv nahlédnout. Uživatel je povinen návod uložit a v případě odprodeje odevzdat spolu se zařízením novému vlastníkovi. Výrobce si vyhrazuje právo měnit výrobní charakteristiky výrobku bez předchozího upozornění. Technické parametry jsou čistě orientační. Není-li smysl informací uvedených v návodu zcela jasný, obraťte se na svého dodavatele a/ nebo prodejce.

1. Toto zařízení je určeno výlučně k účelům, pro které bylo zkonstruováno, totiž k vytápění prostor a vyhřívání osob. Výrobce neodpovídá za škody, které by mohly vzniknout při nesprávném používání výrobku.
2. Po rozbalení výrobku si zkontrolujte, zda je balení kompletní a zda nevykazuje známky jakéhokoliv poškození nebo zásahů.
3. Obalový materiál uložte mimo dosahu dětí, protože může být nebezpečný.
4. Toto zařízení smí používat děti starší 8 let (jak rovněž osoby se sníženou mobilitou, se sníženými smyslovými nebo duševními schopnostmi i osoby prozatím postrádající příslušnou zkušenost nebo odborné znalosti), pokud používají zařízení pod dohledem, nebo pokud jim byly poskytnuty potřebné informace a pokyny k bezpečnému používání zařízení a porozuměly potenciálnímu nebezpečí. Děti si se zařízením nesmí hrát. Čištění a údržbu je povinen provádět uživatel, nikoliv děti bez dohledu.
5. Děti mladší 3 let by neměly mít přístup k zařízení, pokud nejsou pod stálý dohledem.
6. Děti ve věku 3 až 8 let mohou jedine zapnout a vypnout zařízení, pokud je nainstalováno a umístěno v běžné provozní poloze, a pokud jsou pod dohledem a byl jim vysvětlen bezpečný způsob použití zařízení a pochopily možné nebezpečí s tím spojené.
7. Děti ve věku 3 až 8 let nesmí samy zasunout zástrčku do zásuvky, regulovat nebo čistit zařízení ani provádět údržbu, která je v gesci uživatele.
8. Předtím, než zařízení připojíte k elektrické síti, zkontrolujte,

- zda napětí v rozvodech odpovídá parametrům uvedeným na technickém štítku na zařízení, a zda elektrický rozvod splňuje požadavky platných předpisů.
9. Toto zařízení se nesmí nainstalovat v prostorech, kde by se mohly vyskytovat hořlavé plyny, prach nebo nebezpečné výpary.
 10. Při používání tohoto záříče je nutné dodržovat některá základní pravidla (platí pro všechny elektrické spotřebiče):
 - Nedotýkejte se zařízení mokřýma rukama.
 - Nemanipulujte se zařízením, když máte bosá chodidla.
 - Nikdy zařízení neodpojujte od zásuvky elektrického proudu tažením za napájecí kabel; vždy vytahujte přímo zástrčku.
 - Nedovolte, aby si děti s tímto zařízením hrály.
 11. Nepoužívejte prodlužovačky, protože zvyšují riziko požáru.
 12. Neprovádějte na výrobku úpravy, které by omezily jeho bezpečnost.
 13. Všechna zapojení udržujte suché.
 14. Je-li napájecí kabel poškozený, nepoužívejte ho. Požádejte výrobce, autorizované servisní středisko nebo jinou příslušně oprávněnou osobu o výměnu poškozeného kabelu, aby se předešlo jakémukoliv riziku.
 15. Jestliže zařízení dlouhodobě nepoužíváte, odpojte ho od elektrické sítě.
 16. Před jakoukoliv údržbou vždy nejdříve vytáhněte zástrčku ze zásuvky.

POZOR! Některé části tohoto výrobku se mohou rozžhavit na vysokou teplotu a vyvolat popáleniny. Je nutná mimořádná opatrnost v případě, že se u tohoto zařízení zdržují děti a snadno zranitelné osoby.

2. ELEKTRICKÁ INSTALACE



Instalaci zařízení musí provést oprávněná osoba s potřebnou kvalifikací, v souladu s normou CEI 64-8, která upravuje provozování elektrických zařízení. Před zapojením zařízení se ujistěte, zda má elektrická síť účinné uzemnění.

Zařízení musí být připojeno k elektrické síti přiloženým silikonovým kabelem H05SS-F. Před připojovací bod se musí

namontovat 2pólový přepěťový vypínač třídy III s rozpojovací vzdálenosti kontaktů nejméně 3 mm.

Ubezpečte se že je elektrická síť chráněna tepelně-magnetickým diferenciálním chráničem se zásahovým proudem ne vyšším než 30mA.

- Záříč se musí namontovat jedině pomocí upevňovacích prvků, které se dodávají jako příslušenství v balení.
- Mezi horní částí záříče a stropem (nebo plátnem slunečníku) musí zůstat nejméně 40 cm volného prostoru, a mezi záříčem a zdí musí zůstat volná vzdálenost 60 cm (obr.1).
- Před záříčem musí zůstat volný prostor do vzdálenosti nejméně jeden metr.
- Záříč musí být nainstalován ve výšce nejméně 180 cm (obr.1). Instaluje-li se záříč v koupelně, činí minimální instalační výška 225 cm v ochranných pásmech 1 a 2, zatímco v ochranném pásmu 3 musí být zachována minimální vzdálenost od země 180 cm, a to i v souladu s příslušnými normami v dané zemi (CEI 64-8).
- Zařízení nesmí být umístěno přímo pod elektrickou zásuvku ani před ní (na zdi).
- Topné těleso musí být nainstalováno tak, aby na vypínače nebo ovládače nebylo možné dosáhnout z vany ani ze sprchy.
- Ujistěte se, že se žádné vznětlivé nebo hořlavé materiály, jako například záclony, nebudou dotýkat záříče ani se nebudou vyskytovat v jeho blízkosti.
- Jestliže záříč montujete na slunečník nebo podobné konstrukce, zajistěte, aby se ani plátno ani jiné volné části konstrukce nemohly dostat do záběru působení záříče.
- Jestliže záříč montujete na slunečník, přiložte ho k plátnu až po uplynutí alespoň 5 minut od vypnutí.
- Toto zařízení se dodává s bezpečnostní mřížkou, která chrání lampu před případnými nárazy s cizími objekty. Ochrannou mřížku nikdy nesundávejte a bez ní záříč nepoužívejte!
- Všechny modely se dodávají vybavené vypínačem a napájecím kabelem se zástrčkou. Kabel je ze silikonové gumy H05 RN-F.
- Toto zařízení má třídu I s ochranným krytím IP65, který se obecně vyžaduje u výrobků, které je možné nainstalovat i v exteriérech. Přejete-li si udržet tento stupeň krytí před pachem a vodou, musí

být připojení k elektrické síti provedeno způsobem, který splňuje alespoň požadavky pro IP65 dle italské normy CEI 64-8.

3. UMÍSTĚNÍ



Při montáži zařízení na zeď nebo na sloup dávejte pozor, aby byly montážní opěrky (obr. 2-D) otočeny směrem dolů.

Řada zářičů SOMBRA byla vyvinuta tak, aby nabídla flexibilitu při instalaci. Uživatel si může vybrat ze dvou možností umístění:

- Upevnění na zeď (obr. 3). Předtím, než začnete do zdi vrtat otvory pro 3 hmoždinky, si ověřte, že je zeď pevná a že jí neprochází žádné elektrické ani jiné vedení. Vrtákem 5 mm vyvrtejte do zdi 3 díry a pomocí hmoždinek vhodné velikosti připevněte přiloženou montážní konzolu (obr. 2-A) ke zdi tak, aby byly opěrky (obr. 2-D) otočeny směrem dolů. Následně nastavte sklon zářiče a upevněte ho utažením bočních šroubů (obr. 2-C).
- Upevnění na sloup (obr. 4) nebo a slunečnick (obr. 5). Zářič lze namontovat na sloup nebo na tyče terasového slunečnicku pomocí montážní konzoly (rozšířená výbava - kód 4165.792 – obr. 2-B). Sloup nebo tyče mohou mít kulatý průřez průměru od 20 do 45 mm, nebo čtvercový se stranou dlouhou od 18 do 33 mm. Možné montážní polohy jsou znázorněné na obr. 7. Zkontrolujte, zda jsou montážní opěrky (obr. 2-D) otočené směrem dolů. Potom utáhněte 2 zadní matice pro upevnění konzoly. Následně nastavte sklon zářiče a upevněte ho utažením bočních šroubů (obr. 2-C).



Sloup musí být dokonale stabilní a pevný. Pokud používáte stativ, nohy musí být rozevřené tak, aby bílá čára na trubce dosáhla kloub. Tyč vhodným způsobem upevněte k podlaze řetězem jak znázorňuje obrázek.

Zkontrolujte si, že se napájecí kabel nemůže dotýkat horkých částí zářiče a že se nedostane do záběru světelného toku. Ujistěte se, že zářič není otočený směrem ke stropu ani směrem k hořlavým materiálům.

Zajištění sklonu

Když se zajišťovací knoflík upevní plnou stranou směrem dolů (obr. 2-E), bude zařízení zablokované bez možnosti seřídít sklon. Naopak, když bude zajišťovací knoflík upevněn plnou stranou směrem nahoru (obr. 2-F), bude pořád možnost změnit sklon zářiče (v tomto případě musíte jemně, bez přílišného tlaku, utáhnout boční šrouby).

4. POUŽITÍ

Řada SOMBRA zahrnuje zářiče s výkonem 1200 W a 800 W. Hlavním prvkem zářiče je lampa s wolframovým vláknem v křemenné trubici, vyplněné halogenovým plynem. Zařízení pracuje na plný výkon již po několika sekundách od zapnutí a generované teplo sálá do vzdálenosti cca 2 metry před zářičem.



Tento zářič není vybaven žádným prvkem pro kontrolu teploty prostředí. Nepoužívejte v malých prostorech, kde se nacházejí osoby neschopné opustit místnost bez pomoci, pokud tyto osoby nejsou pod stálým dohledem.

Chraňte kůži před zářením tohoto zařízení ve vzdálenosti kratší než 50 cm.

Chraňte oči před zářením tohoto zařízení ve vzdálenosti kratší než 2,70 m.

Všichni uživatelé musí být obeznámeni s principem fungování a bezpečnosti při používání zářiče. Tento návod musí být uchován jako referenční materiál.

Zapněte zařízení stlačením vypínače. Ověřte si, zda zářič vyzařuje paprsky do prostoru, který si přejete vyhřívat. V případě potřeby upravte úhel naklonění tak, že povolíte postranní šrouby (obr. 2-C) a vyberete vhodný montážní otvor (obr. 2-D). Nakonec utáhněte šrouby. Nepoužívejte zářič v bezprostřední blízkosti koupelové vany, sprchy nebo bazénu. Jestliže se ve vyhřívané místnosti nikdo nezdržuje, vypněte zařízení a vytáhněte zástrčku ze zásuvky.

5. ÚDRŽBA

Zářič SOMBRA neobsahuje žádné pohyblivé díly, proto je jeho údržba velmi jednoduchá. Je zapotřebí jediné kontrolovat, zda se do odrazové paraboly nebo na lampu nedostal prach nebo nečistoty, které by mohly způsobit přehřátí a zkrácení životnosti lampy (v takovém případě kontaktujte servisní středisko).

Vodní kámen nebo solné inkrustace zkracují životnost a účinnost lampy; doporučuje se proto nepoužívat zařízení dlouhodobě ve vlhkém prostředí nebo v prostředí nasyceném solnou mlhou. Případné zbytky slané vody je zapotřebí před používáním odstranit opláchnutím sladkou vodou; zařízení musí být přitom odpojené.

6. VÝMĚNA LAMPY A SILIKONOVÝCH PODPĚŘ

Životnost lampy dosahuje cca 5000 hodin. Spolu s lampou se musí vyměnit i silikonové podpěry, které se ovšem mění i dřív, pokud vykazují známky opotřebení. Pro výměnu dílů nebo případné opravy se vždy obraťte na autorizovaná servisní střediska . Vždy si ověřte, zda byly použity originální náhradní díly.

7. TECHNICKÉ PARAMETRY

	SOMBRA 8	SOMBRA 12
Napájecí napětí	220-240 V ~ 50-60 Hz	220-240 V ~ 50-60 Hz
Výkon	800 W	1200 W
Třída ochrany	I	I
Krytí	IP65	IP65
Typ lampy	Křemenná - wolframové vlákno (RUBY)	
Životnost lampy (počet hodin)	5000	5000
Emisní spektrum	IR-A	IR-A
Rozsah působení (m ²)	3÷4	5÷6
Hmotnost (kg)	0,9	1
Rozměry (mm)	400x132x90	470x132x90

8. LIKVIDACE OHLEDUPLNÁ K ŽIVOTNÍMU PROSTŘEDÍ

Tento výrobek je ve shodě se směrnicí EU 2002/96/ES.

Symbol škrtnutého odpadkového koše na zařízení znamená, že tento výrobek se musí po skončení životnosti likvidovat odděleně od domácího odpadu, proto musí být odevzdán do střediska separovaného sběru pro elektrická a elektronická zařízení, nebo se může při nákupu nového zařízení tohoto typu odevzdat prodejci.

Uživatel odpovídá za odevzdání zařízení po skončení jeho životnosti do odpovídajícího sběrného střediska; v případě nesplnění této povinnosti mu hrozí postih ve smyslu platných předpisů, které upravují zacházení s odpadem.

Vhodný separovaný sběr pro spuštění vyřazeného zařízení po recyklaci, zpracování a likvidaci ohleduplné k životnímu prostředí přispívá k potlačení negativního dopadu na prostředí a zdraví, napomáhá recyklaci materiálů, z kterých je tento výrobek vyrobený.

Podrobnější informace o možnostech separovaného sběru získáte od místních služeb, zajišťujících likvidaci odpadu, nebo u prodejce, od kterého jste výrobek zakoupili.

Výrobci a dovozci si plní povinnosti vyplývající z jejich odpovědnosti za recyklaci, zpracování, likvidaci ohleduplnou k životnímu prostředí, buď přímo nebo účastí na sdruženém systému zpracování odpadu.

1. TÄRKEITÄ TURVAOHJEITA

Lue ohjeet huolellisesti ennen tuotteen asentamista ja säilytä ne tulevaa käyttöä varten. Käyttöohjetta tulee säilyttää ja se tulee toimittaa uudelle käyttäjälle jos laitteesta luovutaan. Valmistaja pidättää oikeuden tehdä muutoksia tuotteen ominaisuuksiin ilman etukäteisilmoitusta. Tekniset tiedot ovat yksinomaan viitteellisiä. Jos ohjekirjan ohjeiden tulkinnassa esiintyy epäilyksiä, ota yhteys toimittajaan ja/tai jälleenmyyjään.

1. Laite on tarkoitettu yksinomaan sille suunniteltuun käyttöön, eli ympäristön ja henkilöiden lämmittämiseen. Valmistaja ei vastaa vahingoista, jotka johtuvat väärästä käytöstä.
2. Kun tuote on purettu pakkauksesta, tarkista pakkauksen sisältö ja varmista ettei siinä esiinny rikkoutumisen, vahingoittumisen tai peukaloinnin merkkejä.
3. Pidä pakkausmateriaalia lasten ulottumattomissa, sillä se voi olla vaaran lähde.
4. Laitteen käyttö on sallittu vähintään 8-vuotiaille lapsille (ja sellaisille henkilöille, joiden fyysinen, aisteihin liittyvät tai henkinen toimintakyky on rajoittunut tai joilla ei ole kokemusta tai tietoa laitteen käytöstä) sillä ehdolla, että heitä valvotaan ja opastetaan laitteen turvalliseen käyttöön liittyen ja että he tuntevat sen käyttöön liittyvät vaarat. Lapset eivät saa leikkiä laitteella. Puhdistus- ja huoltotyöt kuuluvat käyttäjälle eikä niitä saa antaa lasten tehtäväksi ilman valvontaa.
5. Alle 3-vuotiaita lapsia on pidettävä loitolla ellei heitä valvota jatkuvasti.
6. 3 - 8 -vuotiaat lapset saavat yksinomaan käynnistää/sammuttaa laitteen sillä ehdolla, että se on asetettu tai asennettu normaaliin toiminta-asentoon ja että heidän toimintaansa valvotaan ja opastetaan laitteen turvalliseen käyttöön liittyen ja että he ymmärtävät käyttöön liittyvät vaarat.
7. 3 - 8 -vuotiaat lapset eivät saa asettaa pistoketta pistorasiaan, säätää tai puhdistaa laitetta eikä suorittaa käyttäjälle kuuluvia huoltotoimenpiteitä.
8. Ennen laitteen kytkemistä sähköverkkoon varmista, että

järjestelmän jännite vastaa koneeseen kiinnitetyssä arvokilvessä osoitettua jännitettä ja että sähkölaitteisto on voimassa olevien standardien mukainen.

9. Laitetta ei saa asentaa alueille joilla voi esiintyä tulenarkoja kaasuja, pölyjä tai vaarallisia höyryjä.
10. Kun lämmitintä käytetään, noudata muutamia oleellisia ohjeita (sovellettavissa kaikkiin sähkölaitteisiin):
 - Älä koske laitteeseen, jos kätesi ovat märät.
 - Älä käsittele laitetta, kun olet paljain jaloin.
 - Älä koskaan vedä virtajohdosta irrottaaksesi laitteen pistorasiasta; käytä pistoketta.
 - Älä anna lasten leikkiä laitteella.
11. Vältä jatkojohtojen käyttöä, sillä ne voivat olla tulipalovaaran lähteenä.
12. Älä tee muutoksia tuotteeseen, jotka vaarantavat sen turvallisuutta.
13. Pidä liitoksia kuivina.
14. Vältä vahingoittuneen virtajohdon käyttöä ja anna sen vaihto valmistajan, valtuutetun teknisen huoltopalvelun tai vastaavan ammattipätevyyden omaavan henkilön suorittavaksi, jotta välttyt mahdollisilta onnettomuuksilta.
15. Irrota laite verkkovirrasta jos sitä ei käytetä pitkään aikaan.
16. Kytke pistoke aina irti ennen jokaista huoltotoimenpidettä.

VAROITUS — Jotkut tuotteen osat voivat tulla erittäin kuumiksi ja aiheuttaa palovammoja. Toimi erityisen varovaisesti jos paikalla on lapsia ja kyvyttömiä henkilöitä.

2. SÄHKÖASENNUS



Laitteen saa asentaa asiantunteva ja pätevä henkilöstö standardin CEI64-8 mukaisesti, joksäätteleesähkölaitteistoja. Ennen laitteen kytkemistä varmista, että siinä on tehokas maadoitusjärjestelmä.

Laite tulee kytkeä sähköverkkoon varustuksiin kuuluvalla silikonijohdolla H05SS-F. Asenna ennen syöttölinjaa kaksinapainen kytkin ylijännite luokka III, koskettimien välisen etäisyyden ollessa vähintään 3 mm.

Varmista, että laitetta suojataan vikavirtasuojakytkimellä,

jonka laukeamisnopeus ei ylitä 30 mA.

- Lämmitin on asennettava yksinomaan varustuksiin kuuluvien ja lisävarusteina toimitettujen kiinnitysvälineiden avulla.
- Jätä lämmittimen korkeimman kohdan ja katon (tai aurinkovarjon kankaan) väliin vähintään 40 cm ja lämmittimen ja seinän väliin vähintään 60 cm tyhjää tilaa (kuva 1).
- Jätä lämmittimen eteen vähintään metri tyhjää tilaa.
- Lämmitin on asennettava vähintään 180 cm korkeudelle (kuva 1). Jos se on asennettu kylpyhuoneeseen, minimikorkeus on 225 cm alueilla 1 ja 2 kun taas alueella 3 minimietäisyys maasta on 180 cm, jokaisessa yksittäisessä maassa voimassa olevien määräysten mukaisesti (CEI 64-8).
- Laitetta ei saa asettaa välittömästi virtapistokkeen alle tai sen eteen.
- Lämmityslaitte on asennettava siten, että kylpyammeessa tai suihkussa oleva henkilö ei pääse koskemaan kytkimiin tai ohjauksiin.
- Varmista, että sen läheisyydessä olevat tulenarat materiaalit, verhot tai palavat materiaalit eivät pääse kosketuksiin lämmittimen kanssa tai ole sen läheisyydessä.
- Jos lämmitin kiinnitetään aurinkovarjoon tai samankaltaisiin rakenteisiin varmista, ettei kangas eivätkä liehuvat osat pääse vahingossa laitteen toimintasäteelle.
- Jos lämmitin kiinnitetään aurinkovarjoon, aseta kangas sen lähelle vasta sitten kun yli 5 minuuttia on kulunut sen sammuttamisesta.
- Laitteeseen kuuluu turvaritilä, jonka tehtävänä on suojata lamppua mahdollisilta törmäyksiltä suuriin vieraisiin esineisiin. Älä irrota äläkä käytä lämmitintä ilman kyseistä ritilää.
- Kaikki mallit on varustettu käynnistyskytkimellä ja joustavalla virtajohdolla jossa on pistoke. Johto on silikonikumia H05 RN-F.
- Laite kuuluu luokkaan I jossa on suoja-aste IP65, joka kuuluu yleensä tuotteisiin jotka voidaan asentaa myös ulkotiloihin. Jos tämä suoja-aste halutaan säilyttää pölylle ja vedelle, kytkentä virtalähteeseen on suoritettava sellaisen järjestelmän kautta jossa on vähintään suoja-aste IP65, italialaisten asetusten CEI 64-8 mukaisesti.

3. ASEMOINTI



Kun laite kiinnitetään seinään tai tolppaan huomioi, että kannattimen aukot (kuva 2-D) on suunnattu ylöspäin.

SOMBRA lämmityslaitesarja on suunniteltu joustavan asemoinnin saavuttamiseksi. Voit valita kahden eri vaihtoehdon väliltä:

- Kiinnitys seinään (kuva 3). Ennen kuin poraat reiät seinään 3 tulpan kiinnittämiseksi, varmista, että se on tukeva eikä asennuskohdalla ole sähkökanavia tai muuta. Käyttämällä 5 mm:n poranterää, poraa 3 reikää seinään ja sopivia tulppia käyttämällä, kiinnitä toimitettu kannatin seinään (kuva 2-A) tarkistamalla, että aukot (kuva 2-D) ovat sen alaosassa. Säädä sitten laitteen kallistuskulma ja kiinnitä se kiristämällä sivuruuvit (kuva 2-C).
- Kiinnitys tolppaan (kuva 4) tai aurinkovarjoon (kuva 5). Laite voidaan kiinnittää tolppaan tai terasseille tarkoitettujen aurinkovarjojen rimoihin käyttämällä ylimääräistä kannatinta (koodi 4165.792 –kuva 2-B). Tolppien tai rimojen halkaisija voi olla pyöreä, välillä 20 - 45 mm tai neliömäinen, sivu 18 - 33 mm:n välillä. Asennusmahdollisuudet on osoitettu kuvassa 7. Ennen 2 takanupin kiristämistä sen kiinnittämiseksi kannattimeen, tarkista, että aukot (kuva 2-D) ovat sen alaosassa. Säädä sitten laitteen kallistuskulma ja kiinnitä se kiristämällä sivuruuvit (kuva 2-C).



Tolpan on oltava ehdottomasti vakaa ja tukeva. Jos kolmijalkaa käytetään, jalkojen on oltava avattuina, kunnes alaputkessa korostettu valkoinen linja saavuttaa keskipisteen; kiinnitä tolppa maahan ketjua käyttämällä kuten on osoitettu kuvassa. Varmista, että virtajohto ei pääse laitteeseen kuuluviin kuumiin osiin ja ettei se mene valovirran läheisyyteen. Varmista, ettei lämmitintä ei ole suunnattu kattoon tai tulenarkoja materiaaleja päin.

Kallistuksen lukitseminen

Jos lukitusnappi kiinnitetään täytetty osa alasuuntaan (kuva 2-E) laite lukkiutuu estäen näin kallistuksen säätöä. Päinvastoin, jos lukitusnappi kiinnitetään täytetty osa ylöspäin (kuva 2-F), laitteen kallistusta voidaan säätää (tällä tavoin tulee kiristää sivuruuveja puristamatta niitä kuitenkaan liikaa).

4. KÄYTTÖ

Sarja SOMBRA sisältää laitteet 1200 W ja 800 W. Lämmityslaitteen pääosa koostuu volframilankaisesta kvartsilampusta halogeeniympäristössä. Laite toimii täydellä teholla jo muutaman sekunnin kuluttua käynnistyksestä ja tuottaa lämpöä saavuttaa noin 2 metrin etäisyyden alla olevalla alueella.



Tätä lämmitintä ei ole varustettu huonelämpötilan ohjauslaitteella. Älä käytä pienissä tiloissa kun niissä on henkilöitä, jotka eivät kykene poistumaan huoneesta yksin, ellei heitä valvota jatkuvasti.

Vältä ihon altistamista laitteen tuottamille säteille alle 50 cm etäisyydellä.

Vältä silmien altistamista laitteen tuottamille säteille alle 2,70 m etäisyydellä.

Kaikille käyttäjille tulee tiedottaa kaikista laitteen toiminnallisista ja turvallisuuteen liittyvistä tekijöistä. Näitä ohjeita on säilytettävä tulevaa tarvetta varten.

Käynnistä laite painamalla kytkintä. Varmista, että lämmitin suuntaa säteet aluetta kohti, jota halutaan lämmittää. Tarpeen vaatiessa vaihda kallistuskulmaa löysäämällä sivuruuveja (kuva 2-C) ja valitsemalla sopiva kiinnitysaukko (kuva 2-D). Kiristä ruuvit toimenpiteen lopussa. Älä käytä lämmitintä kylpyammeen, suihkun, uima-altaan läheisyydessä. Jos lämmitettävässä tilassa ei ole ketään, sammuta laite ja kytke pistoke irti.

5. HUOLTO

Lämmitin SOMBRA ei sisällä liikkuvia osia, eli sen huolto on rajoitettua. Tarkista vain, ettei heijastavassa paraabelissa tai lampussa ole pölyä tai likaa, sillä se voi aiheuttaa ylikuumenemista ja vähentää lampun kestoa (jos näin tapahtuu, ota yhteyttä tekniseen huoltokeskukseen). Kalkin tai suolajäämien kerääntyminen vähentää lampun kestoa ja suorituskykyä; näin ollen on suositeltavaa välttää sen pidennettyä käyttöä jos paikalla on vettä tai suolaista sumua. Mahdolliset suolaisen veden jäämät on poistettava ennen käyttöä ja laite irti kytkettynä suorittamalla huuhtelu makealla vedellä.

6. LAMPUN JA SILIKONIKANNATTIMIEN VAIHTO

Lampun kesto on noin 5 000 tuntia. Lampun ohella tulee vaihtaa myös silikonikannattimet, jotka tulee kuitenkin vaihtaa aikaisemmin jos niissä esiintyy vanhenemisen merkkejä. Niiden vaihtoja tai mahdollisia korjaustoimenpiteitä varten käänny yksinomaan Mo-El:n valtuuttamien teknisten huoltokeskusten puoleen. Varmista, että varaosat ovat alkuperäisiä.

7. TEKNISET TIEDOT

	SOMBRA 8	SOMBRA 12
Syöttöjännite	220-240 V ~ 50-60 Hz	220-240 V ~ 50-60 Hz
Teho	800 W	1200 W
Eristysluokka	I	I
Suojausluokka	IP65	IP65
Lampputyyppi	Kvartsi - volframilanka (RUBY)	
Lampun kesto (tunnit)	5000	5000
Emissiospektri	IR-A	IR-A
Kattavuus (m ²)	3÷4	5÷6
Paino (kg)	0,9	1
Mitat (mm)	400x132x90	470x132x90

8. YMPÄRISTÖYSTÄVÄLLINEN KIERRÄTYS

Tämä tuote on EY-direktiivin 2002/96/EY mukainen.

Laitteessa oleva viivattu jätesäiliö tarkoittaa, että tuotteen lopullisen käytöstä poiston yhteydessä sitä ei saa hävittää kotitalousjätteiden mukana vaan se on toimitettava sen sijaan sähkö- ja elektroniikkakomponenttien keräyspisteeseen tai luovutettava myyjälle uuden vastaava laitteen hankinnan yhteydessä.

Käyttäjä vastaa laitteen toimittamisesta keräyspisteeseen sen lopullisen käytöstä poiston yhteydessä jätelain uhalla.

Käytöstä poistetun laitteen oikein suoritettu erillinen keräys ja sitä seuraava ympäristöystävällisesti suoritettu käsittely ja kierrätys

auttavat vähentämään mahdollisia ympäristölle ja terveydelle aiheutuvia negatiivisia vaikutuksia ja edistävät laitteeseen kuuluvien materiaalien uudelleenkäyttöä ja/tai kierrätystä.

Keräysjärjestelmiin kuuluvia lisätietoja varten käänny paikallisen jätekeräyspalvelun tai kaupan puoleen, josta tuote hankittiin.

Valmistajat ja maahantuojat ovat puolestaan vastuussa mitä keräykseen, ympäristöystävällisesti suoritettuun käsittelyyn ja kierrätykseen tulee joko suoraan tai keskitettyyn keräysjärjestelmään osallistumalla.

1. WAŻNE INFORMACJE DOTYCZĄCE BEZPIECZEŃSTWA

Przed rozpoczęciem montażu produktu zapoznać się uważnie z treścią instrukcji. Instrukcję zachować na użytek korzystania z niej w przyszłości. W przypadku zbycia urządzenia instrukcję należy przekazać nowemu użytkownikowi. Producent zastrzega sobie prawo do zmiany charakterystyki produktu bez obowiązku powiadamiania o tym fakcie. Dane techniczne mają charakter wyłącznie orientacyjny. W razie wątpliwości co do interpretacji treści instrukcji skontaktować się z dostawcą i/lub sprzedawcą.

1. Urządzenie przeznaczone jest wyłącznie do celów, do jakich zostało zaprojektowane, czyli do ogrzewania otoczenia i osób. Producent nie ponosi odpowiedzialności za szkody spowodowane niewłaściwym użytkowaniem.
2. Po rozpakowaniu produktu sprawdzić jego kompletność i upewnić się, czy nie występują oznaki uszkodzenia lub nieuprawnionej ingerencji.
3. Materiał opakowaniowy przechowywać z dala od dzieci. Może on stanowić źródło zagrożenia.
4. Urządzenie może być używane przez dzieci poniżej 8. roku życia (lub przez osoby o obniżonych zdolnościach fizycznych, czuciowych i umysłowych lub też nieposiadające odpowiedniego doświadczenia lub wiedzy) wyłącznie pod nadzorem lub po otrzymaniu instrukcji dotyczących bezpiecznej obsługi urządzenia i po zrozumieniu wiążącym się z tym zagrożeń. Zabrania się oddawania urządzenia dzieciom do zabawy. Czyszczenie i konserwacja urządzenia powinny być wykonywane przez użytkownika. Zabrania się wykonywania tych czynności przez dzieci bez nadzoru.
5. Nie udostępniać urządzenia dzieciom poniżej 3. roku życia, chyba że pozostają one pod nadzorem.
6. Dzieci w wieku od 3. do 8. roku życia mogą wyłącznie włączać/wyłączać urządzenie, o ile zostało ono zamontowane w zwykłym położeniu pracy oraz o ile są one nadzorowane lub pouczone w zakresie bezpiecznego użytkowania urządzenia i związanych z tym zagrożeń.
7. Dzieci w wieku od 3. do 8. roku życia nie mogą wkładać wtyczki

- do gniazda, regulować i czyścić urządzenia ani też wykonywać konserwacji leżącej w gestii użytkownika.
8. Przed podłączeniem urządzenia do sieci elektrycznej sprawdzić, czy napięcie jest zgodne z wartością podaną na tabliczce znamionowej na urządzeniu oraz czy instalacja elektryczna spełnia wymogi obowiązujących przepisów.
 9. Urządzenia nie należy montować w strefach, w których mogą znajdować się gazy łatwopalne, pyły lub niebezpieczne opary.
 10. W przypadku użytkowania promiennika należy przestrzegać kilku ważnych zasad (dotyczących wszystkich urządzeń elektrycznych):
 - Nie dotykać urządzenia mokrymi dłońmi.
 - Nie obsługiwać urządzenia, będąc boso.
 - Nie ciągnąć za przewód zasilania w celu odłączenia urządzenia od gniazda prądu. Chwytać bezpośrednio za wtyczkę.
 - Nie pozwalać dzieciom na zabawę urządzeniem.
 11. Unikać korzystania z przedłużaczy. Może to spowodować zagrożenie pożarem.
 12. Nie modyfikować produktu w sposób mający wpływ na bezpieczeństwo.
 13. Chronić łącza przed zamoczeniem.
 14. Jeżeli przewód zasilania jest uszkodzony, nie używać go. Zlecić wymianę przewodu producentowi lub jego serwisowi technicznemu lub też osobie o podobnych kwalifikacjach. Pozwoli to zapobiec zagrożeniom.
 15. W przypadku braku użytkowania urządzenia przez dłuższy czas odłączyć je od źródła zasilania.
 16. Przed rozpoczęciem jakiegokolwiek czynności konserwacji wyjąć wtyczkę z gniazda.

UWAGA – niektóre części urządzenia mogą osiągać wysokie temperatury, powodując oparzenia. W przypadku obecności dzieci i osób wrażliwych należy zachować szczególną ostrożność.

2. MONTAŻ ELEKTRYCZNY



Montaż urządzenia powinien zostać wykonany przez kompetentny i wykwalifikowany personel zgodnie z normą CEI

64-8, dotyczącą urządzeń elektrycznych. Przed podłączeniem urządzenia sprawdzić, czy instalacja elektryczna posiada sprawne uziemienie.

Urządzenie należy podłączyć do sieci elektrycznej za pomocą dołączonego kabla w osłonie silikonowej H05SS-F. Należy zamontować przed linią zasilania wyłącznik dwubiegunowy, kategoria przepięciowa III o odległości rozwierania styków wynoszącej co najmniej 3 mm.

Sprawdzić, czy instalacja zabezpieczona jest wyłącznikiem różnicowo-prądowym magnetotermicznym o prądzie zadziałania poniżej 30 mA.

- Promiennik należy montować wyłącznie przy użyciu dołączonych akcesoriów do montażu lub oferowanych w formie akcesoriów.
- Pomiędzy najwyższą częścią promiennika a sufitem (lub pokryciem parasola) pozostawić wolną przestrzeń 40 cm, a pomiędzy promiennikiem a ścianą 60 cm (rys. 1).
- Przed promiennikiem pozostawić wolną przestrzeń wynoszącą co najmniej 1 m.
- Promiennik należy zamontować na minimalnej wysokości 180 cm (rys. 1). W przypadku montażu w łazience minimalna wysokość wynosi 225 cm w strefach ochronnych 1 i 2, a w strefie 3 minimalna odległość od podłoża powinna wynosić 180 cm zgodnie z przepisami obowiązującymi w kraju montażu (CEI 64-8).
- Urządzenie nie może zostać umieszczone bezpośrednio pod gniazdem ani źródłem prądu.
- Promiennik należy umieścić w sposób zapobiegający dotykaniu przełączników lub przycisków sterowania przez osobę znajdującą się w wannie lub pod prysznicem.
- Sprawdzić, czy nie ma możliwości zetknięcia się materiałów łatwopalnych, zasłon lub paliw z promiennikiem ani czy nie znajdują się one w jego pobliżu.
- Jeżeli promiennik zamontowany został do parasola lub podobnych struktur, sprawdzić, czy pokrycie albo luźne elementy nie pozostają w strefie działania urządzenia.
- Jeżeli promiennik umocowany został do parasola, można zbliżyć go do pokrycia po co najmniej 5 minutach od wyłączenia.

- Urządzenie wyposażone zostało w kratę zabezpieczającą. Jej zadaniem jest ochrona żarówki przed kolizją z ewentualnymi dużymi ciałami stałymi. Nie demontować kraty ani nie użytkować urządzenia w nią niewyposażonego.
- Wszystkie modele wyposażone zostały w wyłącznik oraz w elastyczny przewód zasilający z wtyczką. Przewód wykonany został w osłonie silikonowej H05 RN-F.
- Urządzenie znajduje się w klasie I, stopień ochrony IP65. Wartości te przewidziane zostały zasadniczo dla urządzeń z możliwością montażu również na zewnątrz. Aby zachować podany stopień ochrony przed pyłem i wodą, podłączenie do zasilania powinno zostać wykonane za pośrednictwem systemu posiadającego co najmniej IP65 wg normy włoskiej CEI 64-8.

3. MIEJSCE MONTAŻU



Podczas mocowania urządzenia do ściany lub słupka, sprawdzać, czy otwory wsporcze (rys. 2-D) zwrócone są do dołu.

Gama promienników SOMBRA została opracowana z myślą o zapewnieniu uniwersalności montażu. Można wybrać spośród dwóch różnych opcji:

- Mocowanie do ściany (rys. 3). Przed nawierceniem ściany w celu umocowania 3 kołków rozporowych sprawdzić jej solidność oraz czy nie przebiegają w danym miejscu przewody elektryczne lub inne elementy. Za pomocą wiertła 5 mm wykonać w ścianie 3 otwory. Odpowiednio dobranymi kołkami umocować dołączony wspornik do ściany (rys. 2-A). Sprawdzić, czy otwory (rys. 2-D) znajdują się w części dolnej. Wyregulować nachylenie urządzenia. Zamocować je, dokręcając wkręty boczne (rys. 2-C).
- Mocowanie do słupka (rys. 4) lub parasola (rys. 5). Urządzenie można mocować do słupka lub żeber parasola za pomocą wspornika oferowanego w opcji (kod 4165.792 – rys. 2-B). Słupek lub żebra parasola mogą mieć przekrój okrągły o średnicy od 20 mm do 45 mm lub kwadratowy o boku od 18 mm do 33 mm. Sposób montażu przedstawiony został na rys. 7. Przed dokręceniem 2 tylnych pokręteł mocowania wspornika sprawdzić, czy otwory (rys. 2-D)

znajdują się w części dolnej. Wyregulować nachylenie urządzenia.



zamocować je, dokręcając wkręty boczne (rys. 2-C).

Słupek powinien być stabilny i cechować się odpowiednią wytrzymałością. W przypadku używania trójnogu nogi powinny zostać rozsunięte w taki sposób, aby biała linia na dolnym przewodzie rurowym osiągnęła przegub. Zamocować słupek do podłoża za pomocą łańcucha, jak to zostało pokazane na rysunku.

Sprawdzić, czy przewód zasilania nie styka się z rozgrzаныmi częściami urządzenia oraz czy nie znajduje się w strefie oddziaływania promienia światła. Sprawdzić, czy promiennik nie jest skierowany w stronę sufitu ani materiałów łatwopalnych.

Blokada nachylenia

Jeżeli przycisk unieruchamiający zamocowany zostanie z pełną częścią zwróconą do dołu (rys. 2-E), urządzenie zostanie zablokowane i nie będzie możliwa regulacja nachylenia. Natomiast gdy przycisk unieruchamiający zamocowany zostanie z pełną częścią zwróconą do góry (rys. 2-F), można będzie regulować nachylenie urządzenia (w tym przypadku należy dokręcić wkręty boczne, nie wywierając nadmiernej siły).

4. EKSPLOATACJA

Gama urządzeń SOMBRA obejmuje urządzenia o mocy 1 200 W i 800 W. Głównym zespołem promiennika jest żarówka kwarcowa z żarnikiem wolframowym wypełniona halogenem. Urządzenie osiąga pełną moc już kilka sekund po włączeniu, ogrzewając otoczenie z przodu lampy na odległość ok. 2 metrów.



Niniejsze urządzenie grzewcze nie jest wyposażone w przyrząd do kontroli temperatury otoczenia. Nie używać urządzenia w niewielkich pomieszczeniach, w których przebywają osoby niezdolne do samodzielnego poruszania się, chyba że pozostają one pod stałym nadzorem.

Nie wystawiać skóry na działanie promieni wytwarzanych przez urządzenie w odległości mniejszej niż 50 cm.

Nie wystawiać oczu na działanie promieni wytwarzanych

przez urządzenie w odległości mniejszej niż 2,70 m.

Użytkownicy powinni zostać pouczeni w zakresie dotyczącym działania urządzenia oraz bezpieczeństwa jego użytkowania. Instrukcję należy zachować, aby móc korzystać z niej w przyszłości.

Urządzenie włączać, naciskając wyłącznik. Sprawdzić, czy promiennik skierowany jest w stronę strefy, która ma zostać ogrzana. W razie konieczności zmiany kąta nachylenia, odkręcić wkręty boczne (rys. 2-C) i wybrać odpowiedni otwór mocujący (rys. 2-D). Po zakończeniu czynności wkręty dokręcić.

Nie użytkować promiennika w niewielkiej odległości od wanny, pryszniczycy ani basenu. W przypadku gdy w ogrzewanym pomieszczeniu nie przebywają osoby, wyłączyć urządzenie i wyjąć wtyczkę z gniazda.

5. KONSERWACJA

W promienniku SOMBRA nie ma części ruchomych, nie wymaga on zatem czasochłonnej konserwacji. Należy wyłącznie sprawdzać, czy na ścianie odbijającej promienie lub na żarówce nie osadził się kurz ani zabrudzenia. Mogłoby to powodować przegrzanie, skracając okres eksploatacji żarówki (w razie konieczności skontaktować się z serwisem technicznym).

Osad wapienny lub kamień osadowy skracają okres eksploatacji lampy i jej wydajność. Nie używać żarówki przez dłuższy czas w obecności wody lub słonej mgły. Ewentualne pozostałości słonej wody powinny być usuwane przed użyciem żarówki po jej uprzednim odłączeniu od zasilania poprzez przemywanie słodką wodą.

6. WYMIANA ŻARÓWKI ORAZ WSPORNIKÓW SILIKONOWYCH

Okres eksploatacji żarówki wynosi ok. 5 000 godzin. Razem z żarówką należy wymienić również wsporniki silikonowe. Wsporniki należy wymieniać zanim zaczną wykazywać oznaki starzenia. Aby uzyskać informacje o wymianie lub ewentualnej naprawie, zwracać się wyłącznie do autoryzowanych punktów serwisowych. Sprawdzić, czy części zamienne są oryginalne.

7. PARAMETRY TECHNICZNE

	SOMBRA 8	SOMBRA 12
Napięcie zasilania	220-240 V ~ 50-60 Hz	220-240 V ~ 50-60 Hz
Moc	800 W	1 200 W
Klasa izolacji	I	I
Stopień ochrony	IP65	IP65
Rodzaj żarówki	Kwarcowa – żarnik wolframowy (RUBY)	
Czas pracy żarówki (godziny)	5 000	5 000
Widmo emisyjne	IR-A	IR-A
Krycie (m ²)	3+4	5+6
Masa (kg)	0,9	1
Wymiary (mm)	400 x 132 x 90	470 x 132 x 90

8. UTYLIZACJA ZGODNIE Z ZASADAMI OCHRONY ŚRODOWISKA

Niniejszy produkt spełnia wymogi Dyrektywy UE 2002/96/WE.

Umieszczony na urządzeniu symbol przekreślonego pojemnika na śmieci oznacza, że po zakończeniu eksploatacji urządzenia nie należy wyrzucać go do odpadów komunalnych. Powinno ono zostać przekazane do centrum segregowanej zbiórki odpadów urządzeń elektrycznych i elektronicznych lub do sprzedawcy urządzenia w momencie zakupu nowego podobnego artykułu.

Użytkownik odpowiedzialny jest za przekazanie urządzenia po jego wycofaniu z eksploatacji do właściwego punktu zbiórki pod rygorem sankcji określonych w obowiązujących przepisach dotyczących odpadów.

Odpowiednio prowadzona segregowana zbiórka odpadów pochodzących z wyłączonych z eksploatacji urządzeń i podawanych następnie recyklingowi, przetwarzaniu i utylizacji przyczynia się do zmniejszenia negatywnego oddziaływania na środowisko i na zdrowie. Ułatwia również ponowne zastosowanie i/lub użycie materiałów, z których zbudowane są urządzenia.

Aby uzyskać szczegółowe informacje dotyczące systemów zbiórki, zwrócić się do lokalnych służb utylizacji odpadów lub do punktu, w którym został zakupiony produkt.

Producenci oraz importerzy zobowiązani są dopełnić obowiązku recyklingu, przetwarzania i utylizacji zgodnie z zasadami ochrony środowiska zarówno indywidualnie, jak i grupowo.

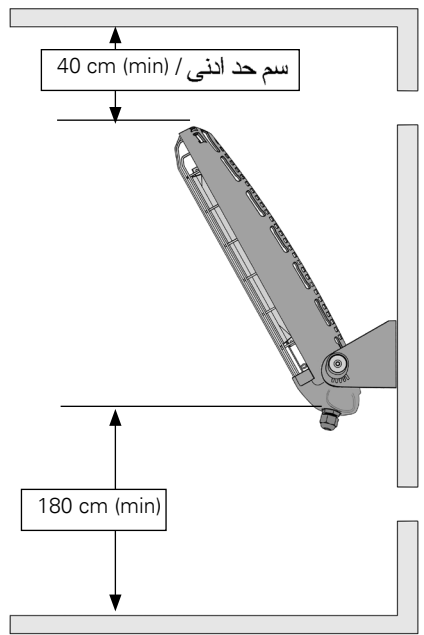
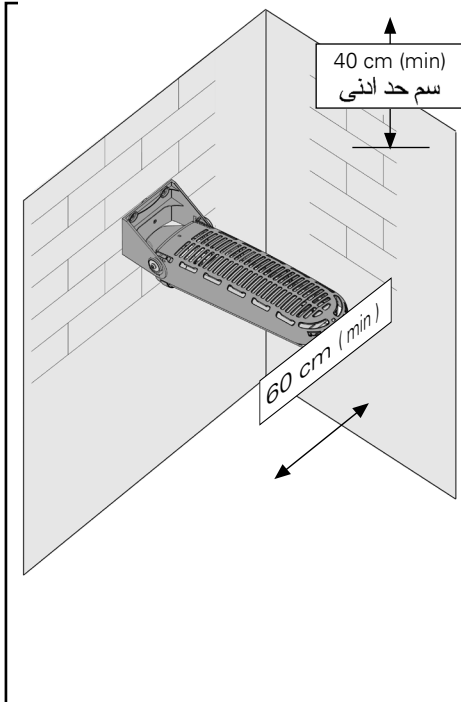
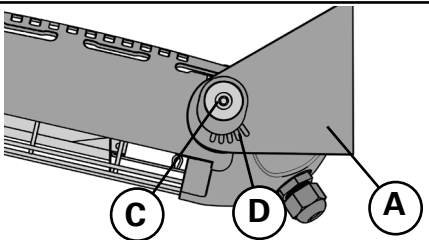
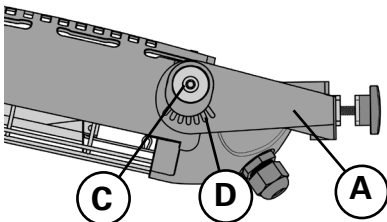


Fig. 1



ALLESTIMENTO PER FISSAGGIO A PARETE
WALL MOUNTING EQUIPMENT



ALLESTIMENTO PER FISSAGGIO A PALO
UPRIGHT MOUNTING EQUIPMENT

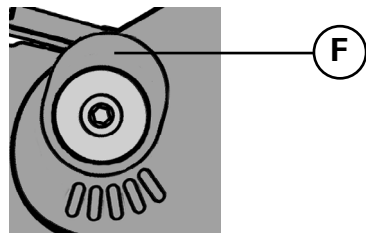
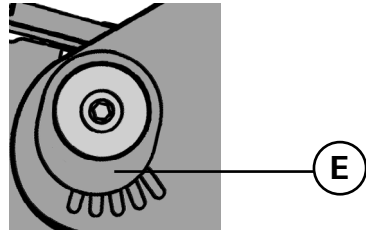
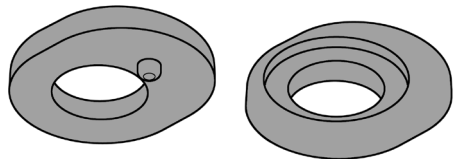


Fig. 2

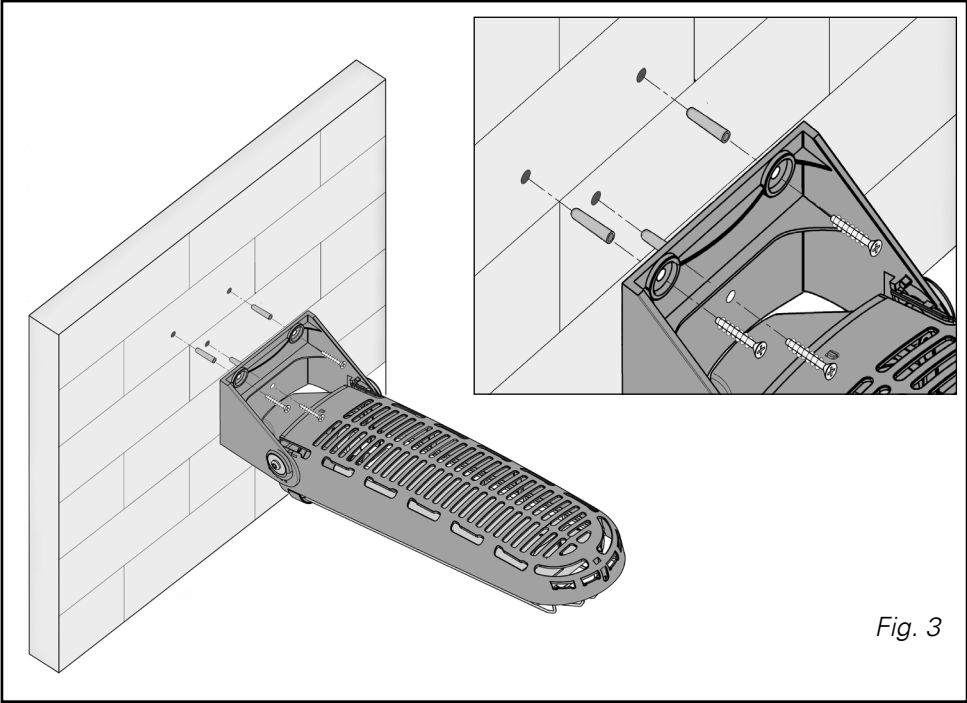


Fig. 3

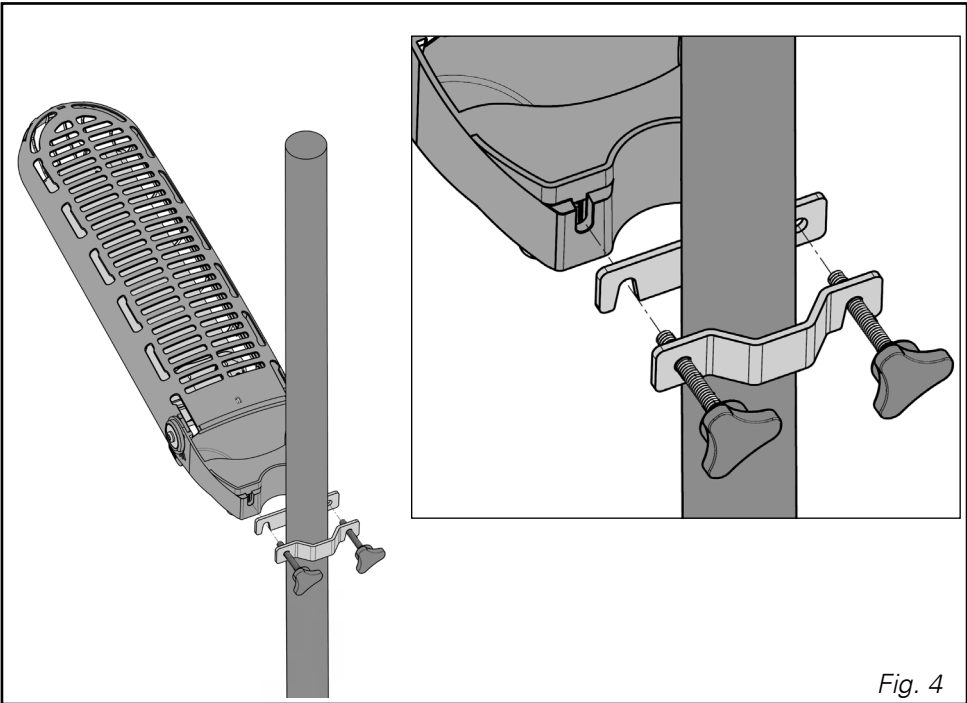


Fig. 4

Fig. 5

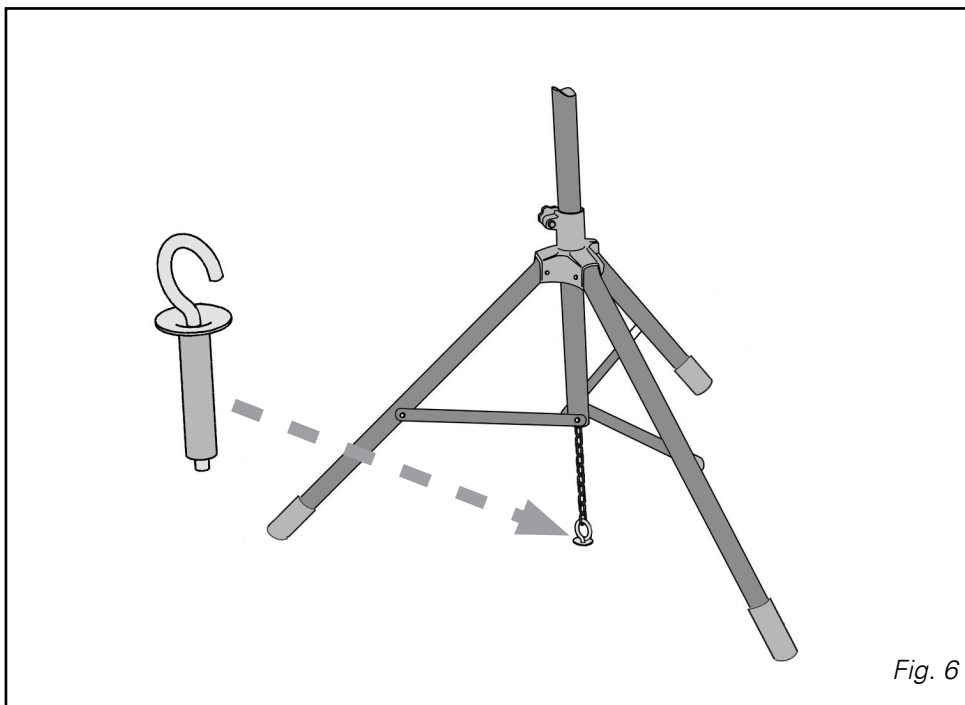
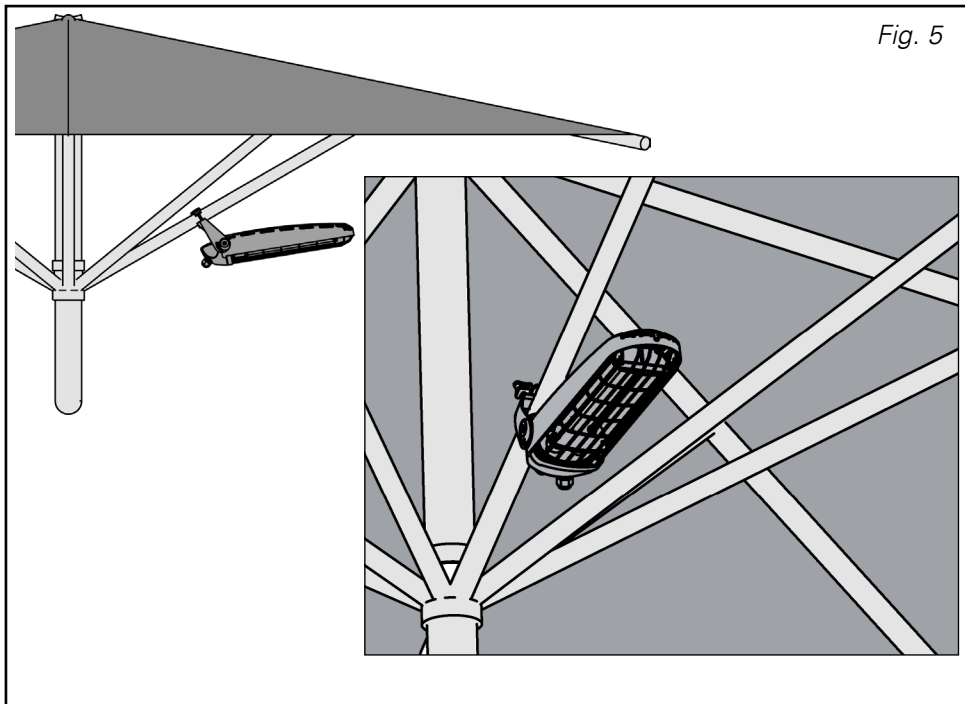


Fig. 6

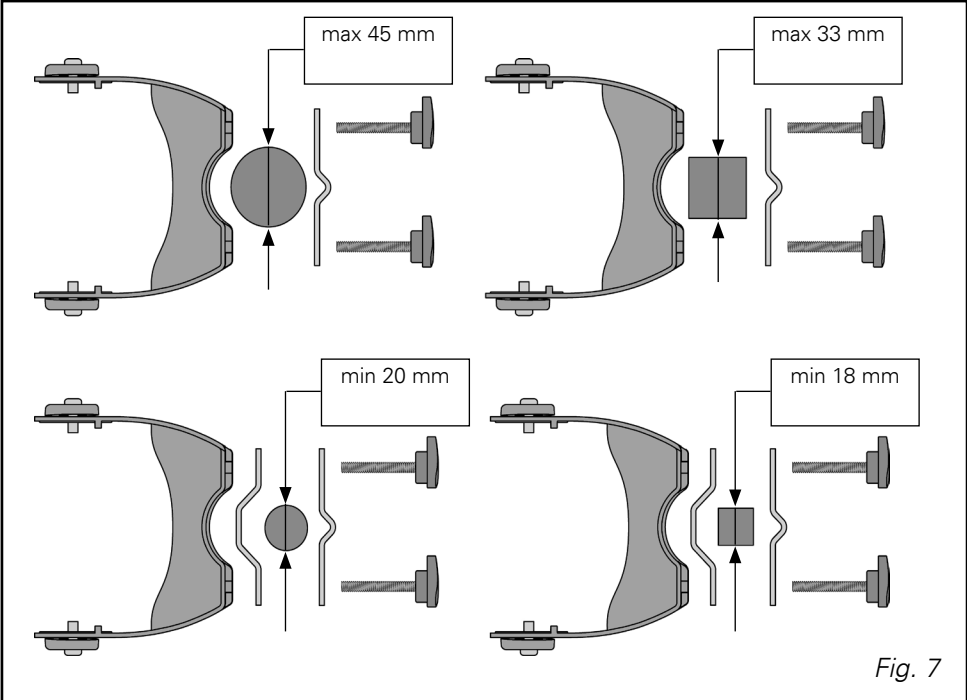


Fig. 7



CE CONFORMITY CERTIFICATE - DICHIARAZIONE DI CONFORMITÀ CE - EG-KONFORMITÄTSEKTLÄRUNG - DECLARACIÓN DE CONFORMIDAD CE - DECLARATION DE CONFORMITE CE - EG-CONFORMITEITVERKLARING - DECLARAÇÃO DE CONFORMIDADE CE - EU-OVERENSSTEMMELSESEKTLÆRING - EY-VAATIMUSTENMUKAISUUSVAKUUTUS - CE-SAMSVARSEKTLÆRING - EG-FÖRSÄKRAN OM ÖVERENSSTÄMMELSE - DEKLARACJA ZGODNOŚCI WE - ДЕКЛАРАЦИЯ О СООТВЕТСТВИИ CE - PROHLÁŠENÍ O SHODĚ CE - EK MEGFELELŐSÉGI NYILATKOZAT - IZJAVA O SKLADNOSTI IN OZNAKA CE - CE UYGUNLUK BEYANI - IZJAVA CE O SUKLADNOSTI - ES ATITIKTIES DEKLARACIJA - EK ATBILSTĪBAS - DEKLARĀCIJA - EÜ VASTAVUSDEKLARATSIOON - DECLARAȚIE DE CONFORMITATE CE - PREHLÁSENIE O ZHODE CE - ДЕКЛАРАЦІЯ ЗА СЪВМЕСТИМОСТ CE - ДЕКЛАРАЦІЯ ВІДПОВІДНОСТІ CE - IZJAVA CE O PRIKLDAPNOSTI ΔΗΛΩΣΗ ΣΥΜΜΟΡΦΩΣΗΣ CE - CE 符合性声明

MCS ITALY S.p.A. Via Gardesana 11, -37010- Pastrengo (VR), ITALY

Product: - Prodotto: - Produkt: - Producto: - Produit: - Product: - Produto: - Produkt: - Tuote: - Produkt: - Produkt: - Produkt: - Изделие: - Výrobek: - Termék: - Izdelek: - Ürün: - Proizvod: - Gaminys: - Ierīce: - Toode: - Produsul: - Výrobok: - Продукт: - Виріб: - Proizvod: - Προϊόν: - 产品:

SOMBRA

We declare that it is compliant with: - Si dichiara che è conforme a: - Es wird als konform mit den folgenden Normen erklärt: - Se declara que está en conformidad con: - Nous déclarons sa conformité à: - Hierbij wordt verklaard dat het product conform is met: - Declara-se que está em conformidade com: - Vi erklærer at produktet er i overensstemmelse med: - Vakuutetaan olevan yhdenmukainen: - Man erklærer at apparatet er i overensstemmelse med: - Härmed intygas det att produkten är förenlig med följande: - Oświadczam się, że jest zgodny z: - Заявляю о соответствии требованиям: - Prohlašuje se, že je v souladu s: - Kijelentjük, hogy a termék megfelel az alábbiaknak: - Izpolnjuje zahteve: - Aşağıdaki standartlara uygun olduğunu beyan ederiz: - Izjavljuje se da je u skladu s: - Pareiškiame, kad atitinka: - Tiek deklarēts, ka atbilst: - Käesolevaga deklareeritakse, et toode vastab: - Declarăm că este conform următoarelor: - Prehlasuje sa, že je v súlade s: - Декларира се че отговаря на: - Відповідає вимогам: - Izjavljuje se da je u skladu s: - Δηλώνουμε ότι είναι σύμφωνο με: - 兹证明符合:

LVD 2014/35/EU
EMC 2014/30/EU
EN 60335-2-30:2009 + A11:2012 used in conjunction with
EN 60335-1:2012 + A11:2014
EN 62233:2008
EN 61000-3-2:2006
EN 61000-3:1995 + A1 2001
EN 55014-1 :2006
EN 55014-2 :1997 A1 :2001

Pastrengo, 11/12/2015

Stefano Verani (CEO MCS Group)

MCS Italy S.p.A.

Via Gardesana 11, -37010-
Pastrengo (VR), Italy
info@mcsitaly.it

MCS Central Europe Sp. z o.o.

ul. Magazynowa 5A,
62-023 Gądkki, Poland
office@mcs-ce.pl

MCS Russia LLC

ul. Transportnaya - 22 ownership 2,
142802, STUPINO, Moscow region, Russia
info@mcsrussia.ru

MCS China LTD

Unit 2B, 512 Yunchuan Rd.,
Shanghai,
201906, China
office@mcs-china.cn

EURITECSA

C/Calabozos, 6 Polígono Industrial,
28108 Alcobendas (Madrid)
Spain
euritecsa@euritecsa.es

MCS Italy S.p.A.

Виа Гардесана 11, 37010
Пастренго (Верона), Италия
info@mcsitaly.it

MCS Central Europe Sp. z o.o.

ул. Магазинова, 5А,
62-023 Гадки, Польша
office@mcs-ce.pl

ООО «ЭмСиЭс Россия»

Ул. Транспортная, владение 22/2,
142802, г.Ступино, Московская обл., РФ
info@mcsrussia.ru

MCS China LTD

Юньчуань роад, 512,
строение 2В, Шанхай,
201906, Китай
office@mcs-china.cn

EURITECSA

Ц/Калабозос, 6 Полигоно Индустриал,
28108 Алкобендас (Мадрит)
Испания
euritecsa@euritecsa.es