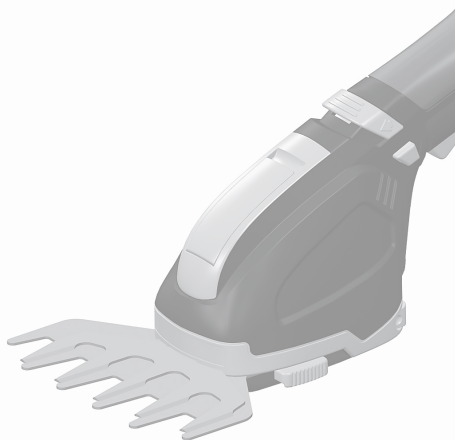


STIGA®



GM Li 7.2 GM Li 10.8

CESOIE TOSAERBA

HOЖИЦА ЗА ТРЕБА

MAKAZE ZA TRAVU

NŮŽKY NA TRÁVU

GRÆSKLIPPER AF SAKSETYPEN

RASENSCHERE

ΚΟΠΤΙΚΟ ΧΟΡΤΩΝ ΤΥΠΟΥ ΨΑΛΙΔΙΟΥ

SCISSORS TYPE GRASS SHEARS

TIJERAS TIPO CIZALLA PARA HIERBA

MURUKÄÄRID

SAKSITYYPINEN NURMILEIKKURI

CISEAUX DE TYPE CISAILLES À GAZON

ŠKARE ZA TRAVU I GRMLJE

FŰNYÍRÓ OLLÓ

MANUALE DI ISTRUZIONI.....IT

УПЪТВАНЕ ЗА УПОТРЕБА.....BG

PRIRUČNIK S UPUTAMA.....BS

INSTRUKTIONSMANUAL.....CS

INSTRUKTIONSMANUAL.....DA

GEBRAUCHSANWEISUNG.....DE

ΧΡΗΣΗ ΚΑΙ ΣΥΝΤΗΡΗΣΗ.....EL

INSTRUCTION MANUAL.....EN

USO Y MANTENIMIENTO.....ES

KASUTUSJUHEND.....ET

KÄYTTÖOPAS.....FI

MANUEL D'UTILISATION.....FR

PRIRUČNIK ZA UPORABU.....HR

HASZNÁLATI UTASÍTÁS.....HU

ITALIANO - Traduzione delle istruzioni originali	IT
БЪЛГАРСКИ - Превод на оригиналните инструкции	BG
BOSANSKI - Prijevod originalnih uputa	BS
ČESKY - Překlad původního návodu k používání	CS
DANSK - Oversættelse af den originale brugsanvisning	DA
DEUTSCH - Übersetzung der Originalbetriebsanleitung	DE
ΕΛΛΗΝΙΚΑ - Μετάφραση του πρωτοτύπου των οδηγιών χρήσης	EL
ENGLISH - Original Instruction	EN
ESPAÑOL - Traducción del Manual Original	ES
EESTI - Algupärase kasutusjuhendi tõlge	ET
SUOMI - Alkuperäisten ohjeiden käännös	FI
FRANÇAIS - Traduction de la notice originale	FR
HRVATSKI - Prijevod originalnih uputa	HR
MAGYAR - Eredeti használati utasítás fordítása	HU

1



IT

- 1 Accumulatore
- 2 Dispositivo di ricarica dell'accumulatore
- 3 Lama tagliaerba
- 4 Alloggiamento
- 5 Lama tagliarami
- 6 Blocco di accensione
- 7 Interruttore
- 8 Impugnatura telescopica
- 9 Potatrice (allegato a parte)
- 10 Estirpatore (allegato a parte)

BS

- 1 akumulator
- 2 punjač za akumulator
- 3 sječivo za rezanje trave
- 4 kućište
- 5 sječivo za orezivanje žbunja
- 6 blokada uključivanja
- 7 prekidač
- 8 teleskopska ručka
- 9 rezač grana (odvojen dodatak)
- 10 razirivač (odvojen dodatak)

BG

- 1 Акумулаторна батерия
- 2 Зарядно за акумулаторна батерия
- 3 Нож за рязане на трева
- 4 Корпус
- 5 Нож за рязане на храсти
- 6 Блокировка на включването
- 7 Превключвател
- 8 Телескопична дръжка
- 9 Резачка за клони (отделна приставка)
- 10 Разрохквач (отделна приставка)

CS

- 1 Akumulátor
- 2 Nabíječka pro akumulátor
- 3 Břit na trávu
- 4 Pouzdro
- 5 Břit na keře
- 6 Zámek zapnutí
- 7 Spínač
- 8 Teleskopická rukojeť
- 9 Prořezávač (samostatný nástavec)
- 10 Kultivátor (samostatný nástavec)

DA

- 1 Akkumulator
- 2 Oplader til akkumulator
- 3 Græsskærekniv
- 4 Hus
- 5 Buskskærekniv
- 6 Tændingslås
- 7 Kontakt
- 8 Teleskophåndtag
- 9 Beskæresaks (separat udstyr)
- 10 Kultivator (separat udstyr)

EL

- 1 Επαναφορτιζόμενη μπαταρία
- 2 Φορτιστής της επαναφορτιζόμενης μπαταρίας
- 3 Λεπίδα κοπής χόρτων
- 4 Περιβλήμα
- 5 Λεπίδα κοπής μικρών θάμνων
- 6 Ασφάλιση σε κατάσταση λειτουργίας
- 7 Διακόπτης
- 8 Τηλεσκοπική λαβή
- 9 Κόφτης κλαδέματος (ξεχωριστό προσάρτημα)
- 10 Σκαλιστήρι (ξεχωριστό προσάρτημα)

ES

- 1 Acumulador
- 2 Dispositivo de carga para el acumulador
- 3 Hoja de cuchilla para hierba
- 4 Carcasa
- 5 Hoja de cuchilla para arbustos
- 6 Bloqueo de conexión
- 7 Interruptor
- 8 Mango telescópico
- 9 Cuchilla podadora (adjunta por separado)
- 10 Arado extirpador (adjunto por separado)

FI

- 1 Akku
- 2 Akun laturi
- 3 Nurmenleikkuuterä
- 4 Kotelo
- 5 Pensaiden leikkuuterä
- 6 Päälle kytkennän estolukitus
- 7 Kytkin
- 8 Teleskooppinen kahva
- 9 Oksaleikkuri (erillinen lisävaruste)
- 10 Hara (erillinen lisävaruste)

HR

- 1 Akumulator
- 2 Punjač akumulatora
- 3 Nož za rezanje trave
- 4 Kućište
- 5 Nož za rezanje grmlja
- 6 Blokada uključivanja
- 7 Sklopka
- 8 Teleskopska ručka
- 9 Orezivač (zaseban priključak)
- 10 Grablje (zaseban priključak)

DE

- 1 Akku
- 2 Akkuladegerät
- 3 Grasschermesser
- 4 Gehäuse
- 5 Buschschermesser
- 6 Einschaltsperr
- 7 Schalter
- 8 Teleskop-Fahrstock
- 9 Astsäge (separates Anbaugerät)
- 10 Grubber (separates Anbaugerät)

EN

- 1 Accumulator
- 2 Charging device for accumulator
- 3 Grass cutting blade
- 4 Housing
- 5 Shrub cutting blade
- 6 Switch-on lock
- 7 Switch
- 8 Telescopic handle
- 9 Pruning cutter (separate attachment)
- 10 Grubber (separate attachment)

ET

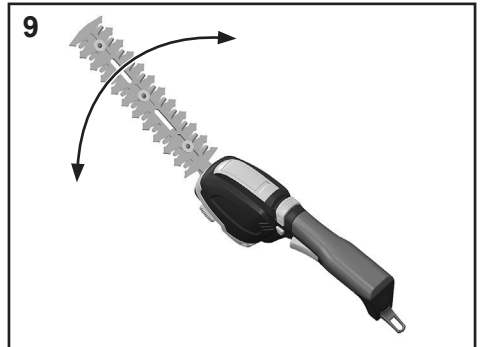
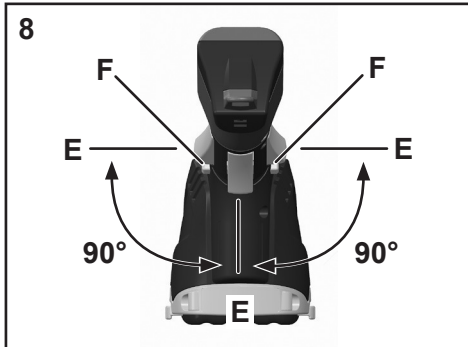
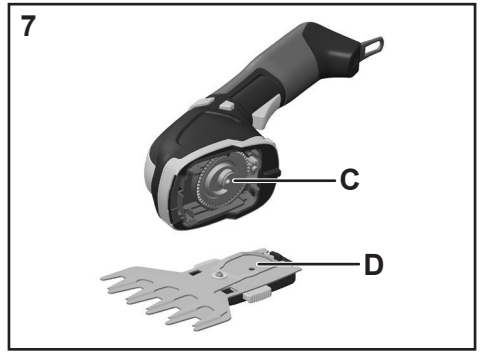
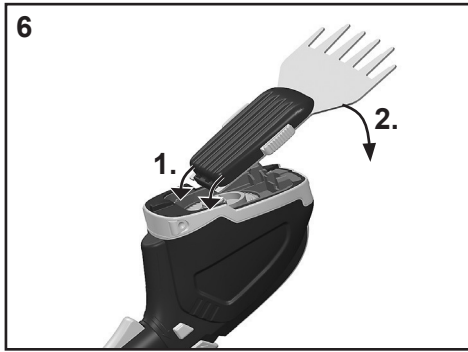
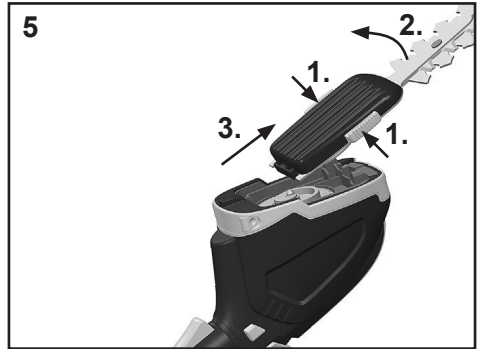
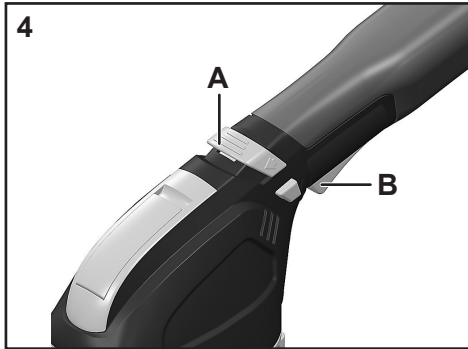
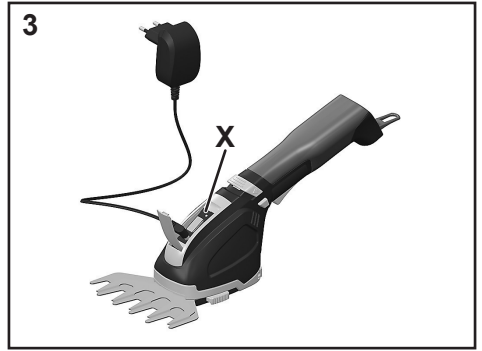
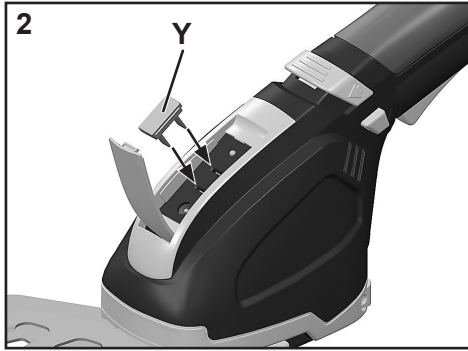
- 1 Aku
- 2 Akulaadija
- 3 Muruterad
- 4 Korpus
- 5 Puhmaterad
- 6 Sisselülituslukk
- 7 Lüliti
- 8 Teleskooppide
- 9 Oksalõikur (eraldi tarvik)
- 10 Kobesti (eraldi tarvik)

FR

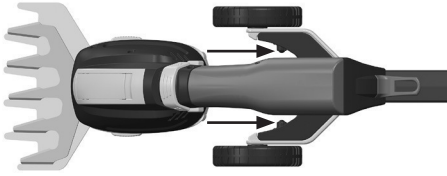
- 1 Accumulateur
- 2 Chargeur pour accumulateur
- 3 Lame de découpe du gazon
- 4 Boîtier
- 5 Lame de découpe des arbustes
- 6 Verrou d'activation
- 7 Interrupteur
- 8 Poignée télescopique
- 9 Cutter de taille (accessoire séparé)
- 10 Arracheur (accessoire séparé)

HU

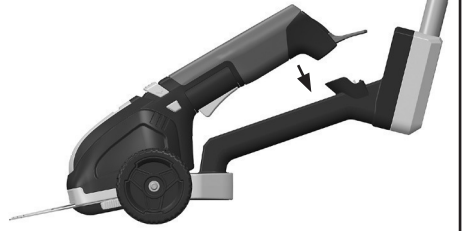
- 1 Akkumulátor
- 2 Az akkumulátor töltőkészüléke
- 3 Fűnyíró penge
- 4 Burkolat
- 5 Sövénynyíró penge
- 6 Bekapcsoló retesz
- 7 Kapcsoló
- 8 Kítolható fogantyú
- 9 Metszőolló (külön tartozék)
- 10 Talajlazító (külön tartozék)



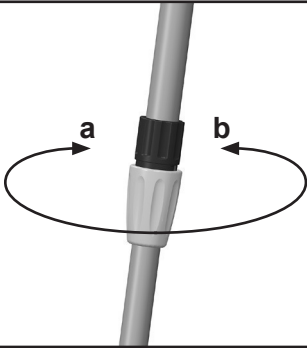
10



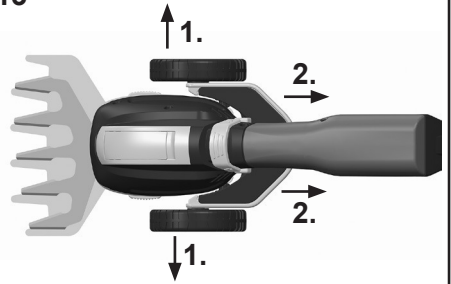
11



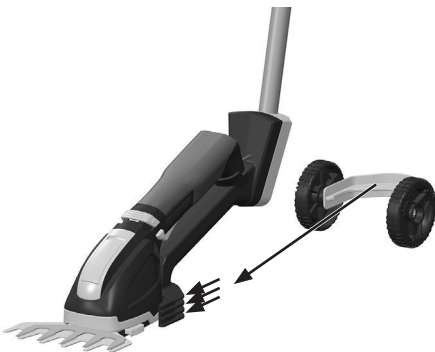
12



13



14



15

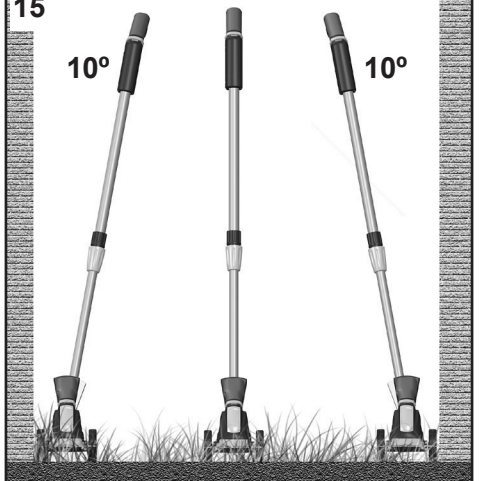
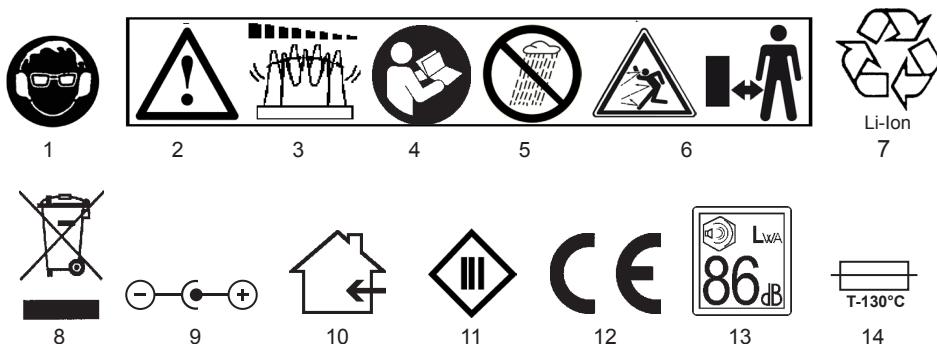


Illustrazione e spiegazione dei pittogrammi
Ilustracije i objašnjenja piktograma
Piktogram illustration og forklaring
Παρουσίαση και εξήγηση εικονογραμμάτων
Ilustración y explicación del pictograma
Kuvakkeet ja selitykset
Prikaz i objašnjenje piktograma

Илюстрация и обяснение на пиктограмите
Piktogramy a vysvětlení
Abbildung und Erklärung der Piktogramme
Pictogram illustration and explanation
Piktogramm ja nende tähendus
Pictogramme d'illustration et explication
Piktogramok és magyarázatuk



IT

- 1 Usare mezzi protettivi per occhi e orecchie!
- 2 Avvertenza!
- 3 Post-funzionamento dell'apparecchio!
- 4 Leggere le istruzioni operative
- 5 Non usare lo strumento in caso di pioggia
- 6 Tenere le persone estranee al di fuori della zona di pericolo
- 7 Gli accumulatori difettosi devono essere riciclati!
- 8 Attenzione: Protezione ambientale! Questo dispositivo non può essere smaltito assieme ai rifiuti generici/domestici. Smaltimento solo negli appositi centri di raccolta.
- 9 Polarità del connettore a spina
- 10 Solo per uso in locali interni.
- 11 Classe di protezione III / Sicurezza Extra Bassa Tensione
- 12 Conferma la conformità dello strumento elettrico con le direttive della Comunità Europea.
- 13 Livello di potenza sonora garantito L_{WA} 86 dB(A)
- 14 Limitatore di temperatura di protezione

BG

- 1 Използвайте предпазна екипировка за зрението и слуха!
- 2 Предупреждение!
- 3 Работа по инерция на уреда!
- 4 Прочетете инструкциите за употреба
- 5 Не използвайте инструмента във влажни атмосферни условия
- 6 Дръжте трети лица извън опасната зона
- 7 Дефектни акумулаторни батерии следва да се рециклират!
- 8 Внимание: Опазване на околната среда! Този уред не бива да се изхвърля с общите/домакинските отпадъци. Изхвърляйте само на обозначени места за събиране.
- 9 Разположение на полюсите на конектора
- 10 Само за употреба на закрито.
- 11 Клас на защита III / Безопасно допълнително ниско напрежение
- 12 Потвърждава съответствието на електрическия инструмент с директивите на Европейската общност.
- 13 Гарантирано ниво на звукова мощност L_{WA} 86 dB(A)
- 14 Защитен температурен ограничител

BS

- 1 Koristite zaštitu za oči i štitnike uši!
- 2 Upozorenje!
- 3 Naknadni hod uređaja!
- 4 Pročitajte uputstvo za rad
- 5 Ne koristite ovaj alat u vlažnoj okolini
- 6 Držite druge ljude van zone opasnosti
- 7 Neispravni akumulatori se moraju reciklirati !
- 8 Pažnja: Zaštita okoline! Ovaj uređaj se ne smije odlagati s običnim/kućnim smećem. On se mora predati kompaniji za prikupljanje starih uređaja.
- 9 Polaritet konektora utikača
- 10 Samo za upotrebu u zatvorenom prostoru.
- 11 Klasa zaštite III / Sigurnost Ekstra nizak napon
- 12 Potvrđuje usklađenost električnog alata s direktivama Evropske zajednice.
- 13 Garantovani nivo zvučne snage L_{WA} 86 dB(A)
- 14 Zaštitni temperaturni graničnik

DA

- 1 Brug værnemidler til øjne og ører!
- 2 Advarsel!
- 3 Udstyret har efterløb!
- 4 Læs brugsanvisningen
- 5 Undlad at bruge værktøjet i fugtige vejforhold
- 6 Hold tredjepersoner uden for farezonen
- 7 Defekte akkumulatorer bør afleveres til genbrug!
- 8 Giv agt: Miljøbeskyttelse! Denne enhed må ikke bortskaffes som husholdningsaffald. Må kun bortskaffes på relevante genbrugsstationer.
- 9 Elstikkets polaritet
- 10 Må kun bruges indendørs.
- 11 Beskyttelsesklasse III / Sikkerhed Ekstra Lavspænding
- 12 Bekræfter, at enheden er i overensstemmelse med alle relevante EF-direktiver.
- 13 Garanteret lydtryksniveau L_{WA} 86 dB(A)
- 14 Beskyttelsestemperaturgrænse

EL

- 1 Χρησιμοποιείτε προστατευτικά ματιών και ακοής!
- 2 Προειδοποίηση!
- 3 Λειτουργία της συσκευής και μετά την απενεργοποίηση!
- 4 Διαβάστε τις οδηγίες χρήσης
- 5 Μη χρησιμοποιείτε το εργαλείο σε υγρές καιρικές συνθήκες
- 6 Κρατάτε τρίτους εκτός της ζώνης κινδύνου
- 7 Ανακυκλώνετε τις άχρηστες επαναφορτιζόμενες μπαταρίες!
- 8 Προσοχή: Προστασία του Περιβάλλοντος! Αυτή η συσκευή δεν επιτρέπεται να απορριφθεί με τα γενικά/οικιακά απορρίμματα. Απορρίψτε μόνο σε καθορισμένο σημείο συλλογής.
- 9 Πολικότητα του φως
- 10 Μόνο για χρήση σε εσωτερικό χώρο.
- 11 Κατηγορία προστασίας III / Ασφάλεια πολύ χαμηλής τάσης
- 12 Επιβεβαιώνει τη συμμόρφωση του εργαλείου με τις Οδηγίες της Ευρωπαϊκής Κοινότητας.
- 13 Εγγυημένη στάθμη ηχητικής ισχύος L_{WA} 86 dB(A)
- 14 Προστατευτικός περιοριστής θερμοκρασίας

CS

- 1 Používejte ochranné prostředky pro oči a sluch!
- 2 Výstraha!
- 3 Doběh spotřebiče!
- 4 Přečtěte si návod k používání
- 5 Nepoužívejte nástroj v mokřých povětrnostních podmínkách
- 6 Držte třetí osoby mimo nebezpečnou oblast
- 7 Vadné akumulátory se musí recyklovat!
- 8 Pozor: Ochrana životního prostředí! Tento přístroj se nesmí vyhazovat do běžného/domovního odpadu. Odevzdejte pouze v určené sběrně.
- 9 Polarita zástrčky
- 10 Pouze pro použití ve vnitřních prostorách.
- 11 Třída ochrany III / Bezpečnostní nízké napětí
- 12 Potvrzuje shodu elektrického nástroje se směrnicí Evropského společenství.
- 13 Garantovaná hladina akustického výkonu L_{WA} 86 dB(A)
- 14 Ochranný teplotní limit

DE

- 1 Augen- und Gehörschutz tragen!
- 2 Warnung!
- 3 Gefahr! Werkzeug läuft nach!
- 4 Gebrauchsanweisung lesen
- 5 Dieses Gerät nicht bei Nässe verwenden
- 6 Dritte aus dem Gefahrenbereich halten
- 7 Defekten Akku dem Recycling zuführen!
- 8 Achtung: Umweltschutz! Dieses Gerät darf nicht mit dem Hausmüll/Restmüll entsorgt werden. Das Altgerät nur in einer öffentlichen Sammelstelle abgeben.
- 9 Polung des Steckers
- 10 Nur für die Verwendung im Haus.
- 11 Schutzklasse III / Sicherheitskleinspannung
- 12 Bestätigt die Konformität des Elektrowerkzeugs mit den Richtlinien der Europäischen Gemeinschaft.
- 13 Garantiertes Schallleistungspegel L_{WA} 86 dB(A)
- 14 Schützender Temperaturbegrenzer

EN

- 1 Use protective means for eyes and ears!
- 2 Warning!
- 3 After-running of the appliance!
- 4 Read the operation instructions
- 5 Do not use tool in wet weather conditions
- 6 Keep third persons out of the danger zone
- 7 Defective accumulators should be recycled !
- 8 Attention: Environmental Protection! This device may not be disposed of with general/household waste. Dispose of only at a designated collection point.
- 9 Polarity of the plug connector
- 10 Only for indoor use.
- 11 Protection class III / safety extra low voltage
- 12 Confirms the conformity of the power tool with the directives of the European Community.
- 13 Guaranteed acoustic capacity level L_{WA} 86 dB(A)
- 14 Protective temperature limits

ES

- 1 ¡Utilice medios de protección para ojos y oídos!
- 2 ¡Advertencia!
- 3 ¡Hasta que arranque la aplicación!
- 4 Lea las instrucciones de funcionamiento
- 5 No utilice la herramienta en condiciones climáticas de humedad
- 6 Mantenga alejadas de la zona de peligro a terceras personas
- 7 Hay que reciclar los acumuladores estropeados
- 8 Atención: ¡Protección del medio ambiente! Este aparato no puede eliminarse en la basura normal/doméstica. Llévelo solo al punto de recogida designado.
- 9 Polaridad del conector de enchufe
- 10 Solo para uso externo.
- 11 Clase de protección III/Voltaje extra bajo de seguridad
- 12 La herramienta eléctrica está de conformidad con las directivas de la Comunidad Europea.
- 13 Nivel de volumen acústico garantizado L_{WA} 86 dB(A)
- 14 Límite de protección de temperatura

FI

- 1 Käytä silmä- ja kuulosuojaimia!
- 2 Varoitus!
- 3 Laitteen jälkikäynti!
- 4 Lue käyttöohjeet
- 5 Älä käytä työkalua märissä olosuhteissa
- 6 Pidä sivulliset poissa vaara-alueelta
- 7 Vialliset akut on toimitettava kierrätykseen!
- 8 Huomio: Ympäristönsuojelu! Tätä laitetta ei saa hävittää tavallisen kotitalousjätteen mukana. Hävitä se vain toimittamalla se asianmukaiseen keräyspisteeseen.
- 9 Liittimen napaisuus
- 10 Vain sisäkäyttöön.
- 11 Suojausluokka III / Turvallisuus vähäinen jännite
- 12 Vahvistaa, että moottorikäyttöinen työkalu täyttää Euroopan Yhteisön direktiiveissä määritetyt vaatimukset.
- 13 Taattu äänitehotaso L_{WA} 86 dB(A)
- 14 Suojaava lämpötilan rajoitin

HR

- 1 Rabite štitnike za oči i uši!
- 2 Upozorenje!
- 3 Uredaj radi nakon isključivanja!
- 4 Pročitajte priručnik za uporabu
- 5 Ne rabite alat u mokrim vremenskim uvjetima
- 6 Držite druge osobe izvan opasnog područja
- 7 Reciklirajte neispravne akumulatore!
- 8 Pozor: Zaštita okoliša! Uredaj nije dopušteno bacati u opći/kućni otpad. Zbrinite ga samo na predviđenim sabiralištima.
- 9 Polaritet utikača
- 10 Samo za unutarnju uporabu.
- 11 Stupanj zaštite III / Sigurnosni dodatni niskonaponski napon
- 12 Potvrđuje usklađenost električnog alata s direktivama Europske zajednice.
- 13 Zajamčena razina zvučne snage L_{WA} 86 dB(A)
- 14 Zaštitni temperaturni graničnik

ET

- 1 Kasutage silmade ja kõrvade kaitsevahendeid!
- 2 Hoiatus!
- 3 Seadme järeljooks!
- 4 Lugege kasutusjuhendit
- 5 Ärge kasutage tööriista märja ilmaga
- 6 Hoidke kõrvalised isikud tööpiirkonnast eemal
- 7 Vigased akud tuleb ringlusse anda!
- 8 Tähelepanu! Keskkonnakaitse! Seadet ei tohi kõrvaldada olmejäätmena. Viige seade selleks ette nähtud kogumispunkti.
- 9 Pistiku polaarsus
- 10 Kasutada ainult siseruumides.
- 11 Kaitseklass III / Ohutuslane madalpinge
- 12 Kinnitab elektritööriista vastavust Euroopa Ühenduse direktiividele.
- 13 Garanteeritud helivõimsuse tase L_{WA} 86 dB(A)
- 14 Kaitsetemperatuuri liimit

FR

- 1 Utilisez des protections pour vos yeux et vos oreilles !
- 2 Avertissement !
- 3 Après utilisation de l'outil !
- 4 Lisez les consignes
- 5 N'utilisez pas l'outil lorsque les conditions météorologiques sont humides
- 6 Maintenez les tiers hors de la zone de danger
- 7 Les accumulateurs défectueux doivent être recyclés !
- 8 Attention : Protection de l'environnement ! L'appareil ne doit pas être jeté aux ordures domestiques. Élimination uniquement auprès d'un point de collecte agréé.
- 9 Polarité du connecteur
- 10 Utilisation uniquement en intérieur.
- 11 Classe de protection III / Sécurité Très Basse Tension
- 12 Confirmez la conformité de l'outil électrique aux directives de la Communauté européenne.
- 13 Niveau acoustique garanti L_{WA} 86 dB(A)
- 14 Limite de température de protection

HU

- 1 Viseljen látás- és hallásvédő egyéni védőeszközöket!
- 2 Figyelmeztetés!
- 3 A berendezés lassan áll le!
- 4 Olvassa el a kezelési utasítást
- 5 Ne használja a szerszámot nedves időben
- 6 Harmadik személy ne tartózkodjon a veszélyzónában
- 7 A hibás akkumulátort adja le újrahasznosításra!
- 8 Figyelem: Védje a környezetet! Ezt a készüléket ne dobja ki a háztartási/vegyes hulladékkal. Csak a kijelölt hulladékgyűjtő ponton adja le.
- 9 A csatlakozódugasz polaritása
- 10 Csak beltéri használatra.
- 11 III. érintésvédelmi osztály / Biztonsági extra alacsony feszültség
- 12 A gyártó tanúsítja, hogy a villamos kéziszerszám megfelel az Európai Közösség vonatkozó irányelveinek.
- 13 Szavatolt hangteljesítmény-szint L_{WA} 86 dB(A)
- 14 Hőmérsékletvédelmi határérték

Akumulátorové nůžky na trávu a keře

Vážený zákazníku,

vytvořili jsme pro vás tento návod k používání pro zajištění spolehlivého provozu vašich nůžek. Při dodržování návodu bude stroj vždy pracovat k vaší spokojenosti a zaručujeme jeho dlouhou životnost.

Před výrobou byly naše stroje testovány za extrémně obtížných podmínek. Jsou také podrobeny neustálému testování během výroby. Tato řada testů zaručuje zákazníkovi vysoce kvalitní výrobek.

Konstrukce a výkon jsou kvůli zlepšování předmětem změny bez předchozího oznámení.

OBSAH

Strana

Ilustrace	1 - 4
Piktogramy a vysvětlení	5 - 7
1. Technické specifikace	CS-2
2. Určené použití	CS-3
3. Obecné bezpečnostní pokyny	CS-3
3.1 Pracovní oblast	
3.2 Elektrická bezpečnost	
3.3 Bezpečnost osob	
3.4 Pečlivé zacházení a používání elektrických nástrojů	
3.5 Vhodné zacházení a používání bateriových elektrických nástrojů	
3.6 Servis	
4. Bezpečnostní pokyny pro nůžky na trávu a keře	CS-4
5. Bezpečnostní výstraha pro nůžky na trávu	CS-5
6. Před spuštěním	CS-6
6.1 Bezpečnostní klíč	
6.2 Výměna baterie	
7. Zapnutí/vypnutí nástroje	CS-6
8. Seřízení nástroje / výměna nůžkových systémů	CS-6
9. Rady pro práci s nástrojem	CS-7
10. Údržba	CS-7
11. Skladování	CS-7
12. Likvidace odpadů a ochrana životního prostředí	CS-7
13. Asistence a opravy	CS-8
14. Záruční krytí	CS-8

1. Technické specifikace

Model		GM Li 7.2	GM Li 10.8
Napětí baterie/provozní napětí	V/DC	7,2	10,8
Typ baterie	Lithium-iontová	2,5 Ah	
Nabíjecí proud	mA	380	500
Doba nabíjení	h	3-5 hod.	
Doba provozu	min	~ 80	~ 100
Hmotnost	kg	0,58	0,65
Hladina akustického tlaku	dB (A)	75,7 K=3,0 dB (A)	
Vibrace	m/s ²	< 2,5 K=1,5 m/s ²	

Příslušenství

Břit na stříhání trávy (GM GB8, GM GB10, GM GB13)

Střížné pohyby	min ⁻¹	1000
Šířka stříhu	mm	80, 110, 130

Břit na stříhání keřů (GM SB18, GM SB20)

Střížné pohyby	min ⁻¹	2000
Délka stříhu	mm	180, 200
Stříhaná tloušťka	mm	max. 8

Prořezávač (GM PD)

Průměr pilového listu	mm	65
Rychlost otáčení pilového listu	min ⁻¹	200

Kultivátor (GM RK)

Pracovní pohyb	min ⁻¹	1000
Pracovní šířka	mm	95

- Specifikovaná hodnota emisí vibrací byla změřena standardizovanými zkušebními metodami a porovnána s jinými používanými elektrickými nástroji.
- Specifikovaná hodnota emisí vibrací může být potřebná pro posouzení pracovních přestávek.
- Specifikovaná hodnota emisí vibrací se může během aktuálního používání elektrického nástroje podle specifikace hodnoty lišit v závislosti na používání elektrického nástroje.
- Poznámka: Udělejte si přestávky pro omezení vaskulárních pulsací na rukou.
- Pokuste se udržet namáhání vibracemi co nejnižší. Opatření ke snížení namáhání vibracemi jsou například nošení rukavic při používání nástroje a omezení doby práce. Všechny fáze provozního cyklu musí být posuzovány v tomto ohledu (například doby, kdy je elektrický nástroj vypnutý a doby, kdy je elektrický nástroj zapnutý, avšak neběží pod zatížením).
- Vždy držte ruce a nohy mimo dosah řezných nástrojů, zvláště při zapnutém motoru!



POZOR! Ochrana proti hluku! Dodržujte při provozu přístroje místní nařízení

2. Určené použití

Podle požadavků lze tento přístroj změnit jednoduchou výměnou příložených nástavců na nůžky na trávu nebo nůžky na keře nebo samostatných vyměnitelných zařízení na prořezávače nebo kultivátory.

Rady pro práci s nástrojem

Nůžky na keře stříhají okrasné keře a lehký podrost nebo křoví. Přístroj se také hodí pro okrasné stříhání a například pro péči o hroby.



Bateriové nůžky na trávu a keře nemohou a neměly by nahrazovat nůžky na živé ploty.

Jsou konstruované výhradně pro stříhání a prořezávání okrasných keřů a podrostu s malou tloušťkou dřeva. Jakékoliv jiné používání je považováno za nesprávné a výrobce/dodavatel není odpovědný za škody způsobené takovým používáním.

Nůžky na trávu umožňují čisté zastřížení okrajů trávníků nebo obtížně přístupné oblasti trávníků.

Každé jiné použití než uvedené v tomto návodu může poškodit stroj a způsobit vážné nebezpečí pro uživatele.

Dodržujte vždy bezpečnostní pokyny pro zachování nároku na záruku a v zájmu bezpečnosti výrobku. Podmíněně konstrukcí stroje nejsme schopni zcela vyloučit všechna zbytková rizika.

Zbytková nebezpečí

Zbytková rizika vždy trvají, i když jsou nůžky na živý plot používány správně. Konstrukce nůžek na živý plot může vyvolat následující nebezpečí:

- Lze přijít do kontaktu s nechráněným břitem (s následkem řezných zranění)
- Sahání na nůžky na živý plot nebo do nich během jejich provozu (s následkem řezných zranění)
- Neočekávaný, náhlý pohyb řezaného rostlinného materiálu (s následkem řezných zranění)
- Vyhození nebo vymrštění poškozených řezacích zubů
- Vyhození nebo vymrštění řezaného rostlinného materiálu
- Poškození sluchu, není-li nošena specifikovaná ochrana sluchu
- Vdechnutí řezaných materiálů

3. Obecné bezpečnostní pokyny

POZOR! Přečtěte si všechny zde obsažené pokyny. Nedodržení následujících pokynů může mít za následek zasažení elektrickým proudem, popálení anebo vážné zranění. Termín „elektrický nástroj“ používaný následně zahrnuje síťové nástroje (napájení elektrickou sítí) i bateriové nástroje (bez napájení elektrickou sítí).

PEČLIVĚ TENTO NÁVOD USCHOVEJTE!

3.1 Pracovní oblast

1. **Udržujte pracovní oblast čistou a uklizenou. Neuspořádané a špatně osvětlené pracovní oblasti mohou vést k nehodám.**
2. **Neprovozujte nástroj v potenciálně výbušných prostředích obsahujících hořlavé kapaliny, plyny nebo prach. Elektrické nástroje vytvářejí jiskry a mohou vznítit prach nebo výpary.**
3. **Držte děti a jiné osoby mimo dosah, pracujete-li s elektrickým nástrojem. Rozptýlení mohou mít za následek ztrátu kontroly obsluhy nad nástrojem.**

3.2 Elektrická bezpečnost

1. **Elektrická zástrčka elektrického nástroje musí být vhodná pro síťovou zásuvku. Zástrčka se nesmí žádným způsobem upravovat. Nepoužívejte adaptérové zástrčky/konektory v kombinaci s nástroji s ochranným uzemněním. Neupravené zástrčky a zásuvky snižují riziko zasažení elektrickým proudem.**
2. **Zabraňte fyzickému kontaktu s uzemněnými povrchy, jako jsou trubky, topná tělesa, trouby a chladničky. Hrozí zvýšené riziko zasažení elektrickým proudem při uzemnění vašeho těla.**
3. **Nevystavujte přístroj dešti. Vniknutí vody do elektrického nástroje zvyšuje riziko zasažení elektrickým proudem.**
4. **Nepoužívejte kabel k nošení nebo zavěšení nástroje nebo k vytažení zástrčky ze zásuvky. Držte kabel mimo dosah tepla, oleje a ostrých hran nebo pohyblivých dílů nástroje. Poškozené nebo spletené kabely zvyšují riziko zasažení elektrickým proudem.**

3.3 Bezpečnost osob

1. **Vždy věnujte pozornost tomu, co děláte, a buďte při práci s elektrickým nástrojem přiměřeně opatrní. Nepoužívejte nástroj, jste-li unaveni nebo pod vlivem léků, drog nebo alkoholu. Při práci s elektrickými nástroji může mít i krátká chvíle nepozornosti za následek vážné zranění.**

- Noste osobní ochranné prostředky a vždy noste ochranu sluchu (ochranné brýle).** *Nošení osobních ochranných prostředků jako protiprachové masky, neklouzavé bezpečnostní obuvi, bezpečnostní helmy nebo chráničů sluchu (v závislosti na typu a použití nástroje) snižuje riziko zranění.*
- Zabraňte neúmyslné aktivaci.** Ujistěte se, že je elektrický nástroj vypnutý, než jej zapojíte do elektrické sítě anebo k baterii, zvednete nebo ponese. *Máte-li prst na spínači během nesení elektrického nástroje nebo připojování přístroje k elektrickému napájení se stisknutým spínačem, může to způsobit nehody.*
- Nepřeceňujte své schopnosti. Věnujte pozornost bezpečnému postoji a udržujte vždy rovnováhu.** *To vám umožní lépe kontrolovat nástroj v neočekávaných situacích.*
- Noste vhodný oděv. Nenoste volný oděv nebo šperky. Držte vlasy, oděv a rukavice mimo dosah všech pohyblivých dílů.** *Volný oděv, šperky nebo dlouhé vlasy mohou být zachyceny pohyblivými díly.*

3.4 Pečlivé zacházení a používání elektrických nástrojů

- Nepřetěžujte elektrický nástroj.** Používejte v každém případě elektrický nástroj určený pro typ vaší práce. *Používání vhodného elektrického přístroje ve stanoveném rozsahu výkonu činí práci efektivnější a bezpečnější.*
- Nepoužívejte elektrický nástroj s poškozeným spínačem.** *Elektrický nástroj, který již nelze zapnout nebo vypnout, je nebezpečný a musí se opravit.*
- Vytáhněte bezpečnostní klíč, než budete měnit nastavení přístroje, příslušenství nebo odkládat přístroj.** *Tyto pokyny brání neúmyslnému spuštění přístroje.*
- Skladujte elektrické nástroje mimo dosah dětí.** *Nedovolte osobám používat nástroj, nejsou-li s ním nebo s tímto návodem seznámené. Elektrické nástroje jsou nebezpečné, jsou-li používány nezkušenými osobami.*
- Důkladně svůj elektrický nástroj udržujte.** *Zkontrolujte, zda pohyblivé díly řádně fungují a zda nejsou zaseknuté/uváznělé a zda nejsou díly prasklé nebo jinak poškozené způsobem ovlivňujícím funkci nástroje. Nechte poškozené díly před použitím nástroje opravit. Mnoho nehod je následkem nedostatečně udržovaných elektrických nástrojů.*
- Udržujte řezné nástroje ostré a čisté.** *Důkladně prohlížené řezné nástroje s ostrými břity méně často uváznou a snadněji se vedou.*

- Používejte elektrické nástroje, příslušenství, přídavné nástroje atd. v souladu s těmito pokyny a způsobem předepsaným pro příslušný typ nástroje.** *Rovněž byste měli vzít v úvahu pracovní podmínky a prováděnou práci. Použití elektrických nástrojů pro jiné účely než určené pro příslušný nástroj může mít za následek nebezpečné situace.*

3.5 Vhodné zacházení a používání bateriových elektrických nástrojů

- Používejte k nabíjení baterií pouze nabíječky doporučené výrobcem.** *Nabíječky jsou obvykle konstruované pro určité typy baterií; při použití s jinými typy hrozí nebezpečí požáru!*
- Používejte pouze baterie určené pro váš elektrický nástroj.** *Použití jiných baterií může vést ke zranění a nebezpečí požáru!*
- Uchovávejte nepoužívané baterie mimo dosah kancelářských svorek, mincí, klíčů, hřebíků, šroubů nebo jiných malých kovových předmětů, které mohou přemostit kontakty.** *Zkrat mezi kontakty baterie může vést k popálení nebo požáru!*
- Nesprávné použití může mít za následek únik kapaliny z baterie.** *Zabraňte kontaktu s kapalinou baterie. V případě kontaktu opláchněte vodou. Vnikne-li vám kapalina baterie do očí, vyhledejte navíc lékařské ošetření. Únik bateriové kapaliny může vést k podrážněním pokožky nebo popáleninám!*

3.6 Servis

- Nechte provádět servis elektrického nástroje pouze kvalifikovaným technickým personálem; opravy se musí provádět výhradně s použitím originálních náhradních dílů.** *To zajistí bezpečný provoz elektrického nástroje.*

4. Bezpečnostní pokyny pro nůžky na trávu a keře

- Držte všechny části svého těla mimo dosah břitů. *Nepokoušejte se odstranit odříznutý materiál s běžícím nástrojem. Nepokoušejte se držet odřezávaný materiál rukou. Odstraňte odříznutý materiál uváznělý mezi břity pouze s vypnutým nástrojem! Při práci s nůžkami na živý plot může mít i krátká chvíle nepozornosti za následek vážné zranění.*
- Držte nůžky na živý plot za rukojeť se zastavenými břity. *Pro přepravu nebo uskladnění nůžek na živý plot vždy nasadte ochranný kryt. Opatrná manipulace snižuje riziko zranění břity.*
- Držte elektrický nástroj pouze za izolované povrchy rukojetí, protože břit může přijít do kontaktu se skrytými elektrickými vedeními. *Přijde-li*

břit do kontaktu s vedením pod napětím, mohou se součástí přístroje ocitnout pod napětím a způsobit zasažení elektrickým proudem.

- Před zahájením práce prohlédněte živý plot z hlediska přítomnosti skrytých předmětů, například drátu atd. *Věnujte pečlivou pozornost ujištění se, že řezný nástroj nepříjde do kontaktu s drátem nebo kovovými předměty.*
- Držte elektrický nástroj řádně, např. oběma rukama za rukojeti, jsou-li přítomny dvě rukojeti. *Ztráta kontroly nad přístrojem může mít za následek zranění.*
- Po ukončení používání nůžek a před jejich čištěním je nutné se ujistit, že se stroj nemůže nedopatřením zapnout, například uvolněním spínače.
- Kontrolujte pravidelně řeznou jednotku, zda není poškozená
- Nikdy nedejte nůžky za břity, můžete riskovat zranění, i když se nůžky nepohybují!
- Nikdy se nedotýkejte pohybujících se břitů v pokusu odstranit suť nebo jsou-li břity zaseknuté. Vždy přístroj vypněte.

5. Bezpečnostní výstraha pro nůžky na trávu

- Tento výrobek není určený pro používání osobami (včetně dětí) se sníženými fyzickými, smyslovými nebo duševními schopnostmi nebo s nedostatkem zkušeností a znalostí.
- Tento stroj může způsobit vážná zranění. Přečtěte si pečlivě návod k používání ohledně správné manipulace, příprav, údržby a správného používání nůžek na živý plot. Seznamte se se strojem před prvním použitím a rovněž si vyzkoušejte praktické používání stroje.
- Řezný nástroj po vypnutí přístroje dobíhá.
- Před čištěním vypněte napájení.
- Dejte pozor! Držte prsty mimo řeznou oblast!
- Zapněte přístroj pouze tehdy, jsou-li vaše ruce a nohy mimo dosah řezných nástrojů.
- Odstraňte před použitím z pracovní oblasti veškerou suť a dávejte na suť pozor při práci!
- Před přepravou stroj vypněte a vyčkejte do zastavení břítu. Údržba a čištění by se měly provádět pouze při vypnutém stroji.
- Děti a mladiství mladší 16 let nesmějí nikdy tento přístroj používat!
- Nikdy nedovolte dětem nebo osobám, které nejsou seznámené s návodem k používání, používat přístroj.
- Zákonná ustanovení mohou omezovat věk obsluhující osoby.
- Dávejte pozor na třetí osoby v pracovní oblasti.
- Používání stroje musí být zabráněno, jsou-li přítomni lidé, zvláště děti, a domácí zvířata.
- Používejte nůžky pouze za denního světla nebo dostatečně jasného umělého osvětlení.
- Nůžky se musí podrobovat pravidelné údržbě a kontrolám. Poškozená ostří se musí vyměňovat v páru. V případě poškození nárazem je vyžadována odborná oprava.
- Stroj musí pravidelně prohlížet a udržovat pouze odpovědný servis.
- Noste vhodný pracovní oděv, tj. ochranné brýle, chrániče sluchu, neklouzavou obuv a pracovní rukavice. Nenoste volné oděvy, které by mohly být zachyceny pohyblivými díly.
- Při práci s nůžkami vždy zaujměte stabilní polohu, zvláště tehdy, používáte-li schůdky nebo žebřík.
- Nepoužívejte nůžky s poškozenou nebo nadměrně opotřebenou řeznou částí
- Ujistěte se, že jsou na stroji nainstalována všechna ochranná zařízení a rukojeti. Nikdy se nepokoušejte uvést do provozu neúplný stroj.
- Vždy používejte ochranný díl určený pro břit při přepravě nebo skladování nůžek.
- Před zahájením práce se seznamte s okolím a s možnými nebezpečími, která kvůli hluku nemusíte slyšet.
- Používejte pouze náhradní díly a příslušenství doporučené výrobcem.
- Pamatujte, že uživatel je sám odpovědný za nehody a nebezpečí vyvolané pro jiné osoby nebo jejich vlastnictví.
- Před použitím stroj vizuálně zkontrolujte, nevykazuje-li poškozená, chybějící nebo nesprávně připevněná ochranná zařízení nebo zakrytí.
- Nikdy nepoužívejte stroj s poškozenými ochrannými zakrytími nebo ochrannými zařízeními nebo bez zakrytí nebo ochranných zařízení.
- Ochrana sluchu, dlouhé kalhoty a robustní obuv se musí nosit po celou dobu používání stroje.
- Stroj se nesmí používat v případě špatných povětrnostních podmínek, zvláště v případě blesků.
- Vždy stroj vypněte
 - je-li stroj ponechán bez dozoru.
 - před prohlídkou nebo prací na stroji
 - po kontaktu s cizími předměty
 - začne-li stroj neobvykle vibrovat
- Vždy se ujistěte, že jsou ventilační otvory prosté cizích předmětů.
- Vždy udržujte rovnováhu pro bezpečný postoj na svazích. Chodte, neběhejte.

- **Výstraha! Nedotýkejte se pohybujících se nebezpečných dílů, než se stroj vypne a pohyblivé nebezpečné díly se kompletně zastaví.**
- **Pocit brnění nebo znečitlivění rukou je známkou nadměrných vibrací. Omezte dobu provozu, udělejte si dostatečně dlouhé přestávky v práci, rozdělte práci mezi více lidí nebo noste antivibrační rukavice, používáte-li nástroj po delší dobu.**

6. Před spuštěním

6.1 Bezpečnostní klíč

Elektrický nástroj je opatřený pojistkou pro zabránění náhodné aktivaci. Proto se před nabíjením a používáním musí nejprve vložit bezpečnostní klíč Y. K tomu otevřete záklopkou v přední části a vložte bezpečnostní klíč do příslušných otvorů (obr.2). Vyjmutí klíče také může sloužit jako dětský bezpečnostní zámek. K tomu uchovávejte klíč na místě nepřístupném dětem.

6.2 Výměna baterie

Bezpečnostní pokyny:

Nástroj se dodává s nabitou lithium-iontovou baterií. Avšak doporučujeme dobít baterii před prvním použitím nástroje.

- Používejte přiloženou nabíječku pouze pro nabíjení baterie. Je speciálně konstruovaná pro baterii nástroje.
- Nikdy nepoužívejte jinou nabíječku. To bude mít za následek nebezpečí požáru anebo výbuchu!
- Nevystavujte nabíječku dešti nebo vlhkosti. Nebezpečí zasažení elektrickým proudem! - Nikdy nenabíjejte baterii v otevřeném prostoru bez ochrany, vždy zvolte suché chráněné místo.
- Nikdy se nepokoušejte nabíjet nabíječkou baterie třetích stran. To bude mít za následek nebezpečí požáru anebo výbuchu!
- Před každým použitím nabíječky zkontrolujte pouzdro, zástrčku a kabel, zda nejsou poškozené. Nepoužívejte jednotku, zjistíte-li poškození.
- Neotevírejte silou nabíječku. V případě závady se musí nabíječka vyměnit.
- Nabíječka se během procesu nabíjení zahřívá. Neumisťujte jednotku na hořlavý povrch ani ji neprovazujte v hořlavém prostředí. Nebezpečí požáru!
- Nikdy neotevírejte bateriové články. Nebezpečí zkratů!
- V případě poškození baterie mohou unikat nebezpečné výpary nebo kapaliny. V případě náhodného kontaktu opláchněte postižené místo vodou a ihned vyhledejte lékařské ošetření. Kapalina může mít dráždivé nebo leptavé účinky na pokožku.
- Chraňte baterii před horkem, intenzivním osluněním a požárem. Nebezpečí výbuchu!

Proces nabíjení:

- Pro nabíjení baterie připojte nabíječku k elektrické zásuvce. Poté otevřete záklopkou v přední části a zapojte zástrčku nabíjecího kabelu do nabíjecí zásuvky nůžek na trávu a keře (obr. 3)
- Zahájení procesu nabíjení je indikováno zelenou kontrolkou X (obr. 3) a proces je oznamován zeleným blikajícím indikátorem vedle bezpečnostního klíče. Je-li baterie kompletně vybitá, činí doba nabíjení asi 3-5 hodin. Po dokončení procesu nabíjení elektronické řízení automaticky vypne proces nabíjení. Zelená kontrolka svítí trvale a oznamuje tak dokončení procesu nabíjení. Není potřeba sledovat dobu nabíjení
- Nabíječka a rukojeť nástroje se během procesu nabíjení zahřívají. To není nic neobvyklého.
- Vytáhněte zástrčku nabíjecí jednotky, pokud se nepoužívá.
- Nástroj se nikdy nesmí zapínat během procesu nabíjení!
- Dobijte baterii pokaždé, když zjistíte znatelný pokles řezného výkonu nástroje. Baterie má navíc elektronickou ochranu proti úplnému vybití, která chrání baterii před poškozením. Tato funkce vypne baterii, je-li dosaženo prahu vybití. Nezapínajte pak nástroj a nejprve dobijte baterii.

7. Zapnutí/vypnutí nástroje

Posuňte zámek zapnutí A (obr. 4) dopředu a stiskněte tlačítko B. Po zapnutí nástroje již dále nemusíte držet zámek zapnutí A.

Pro vypnutí pouze uvolněte spínač B.

 **POZOR! Břity po určitou dobu po vypnutí ještě poběží!**

8. Seřízení nástroje / výměna břitu

Vložte přiložený chránič břitu do břitu(ů) a chraňte se před zraněním použitím ochranných rukavic.

Rovněž doporučujeme vyjmout bezpečnostní klíč, aby se přístroj nedopatřením nezapnul.

Stlačte obě ochranní tlačítka (obr. 5.1) současně a vyjměte stříhací břity (obr. 5).

Odstraňte veškeré nečistoty z oblasti převodovky (je-li třeba).

Namažte lehce oblast pohonu C použitím běžně prodejného univerzálního maziva podle popisu v části Údržba vsazením výměnných nůžek na místo (obr. 7).

Zavedte břity zadním přídržným koncem do pouzdra nůžek na trávu podle vyobrazení na obr. 6 a zajistěte zaklapávací systém silným zatlačením na základnu břitu.

Není třeba brát zřetel na excentrický pohon při výměně břitů. Při zapnutí přístroje se převodová excentrická jednotka automaticky zaklesne do příslušného profilu v břitu.

Přístroj je nyní připravený k provozu.

Jednotky GM Li 10.8 jsou opatřené výkyvným spínačem E pro zlepšenou ergonomii (obr. 8). Speciálně při svislých řezných pohybech je výhodné otočit spínač na 90 ° k ose rukojeti (obr. 9). Přístroj je vypnutý a je stisknuté jedno ze dvou uzamykacích tlačítek F. Nyní otočte segment se spínačem do koncové polohy. To je tam, kde se segment citelně zajistí. Během přesunování je spínač z bezpečnostních důvodů zajištěný a přístroj nelze zapnout.

9. Rady pro práci s nástrojem

Nůžky na keře stříhají okrasné keře a lehký podrost nebo křoví. Přístroj se také hodí pro okrasné stříhání a například pro péči o hroby.

Nůžky na trávu umožňují čisté zastřížení okrajů trávníků nebo obtížně přístupné oblasti trávníků.



Protože se přístroj ovládá jednou rukou, dejte pozor, abyste neuvadli druhou ruku do blízkosti běžících řezných nástrojů.

Práce s teleskopickou rukojetí

Delší práci s nůžkami na trávu lze výrazně usnadnit použitím teleskopické rukojeti. Pro tento účel jsou nůžky na trávu zašroubované do určených připevňovacích bodů teleskopické rukojeti (obr. 10) a zajištěné na místě (obr. 11). V závislosti na tělesné velikosti lze nyní výšku teleskopické rukojeti. Za tímto účelem uvolníte upínací matici ve středu trubky (obr. 12a). Nyní je možné posunovat trubky proti sobě, dokud není dosaženo požadované délky. Poloha se zafixuje utažením upínací matice (obr. 12b).

Na teleskopické rukojeti lze nastavit výšku stříhání nůžek na trávu. Při dodání je osa s kolečka ve střední poloze. Pro změnu výšky se kolečka lehce odtáhnou od sebe. Důsledkem toho se uvolní zafixování osu lze vytáhnout dozadu (obr. 13). V závislosti na požadované výšce stříhání se osa nyní vsadí a zajistí do jedné ze tří drážek (obr. 14).

Pro zabránění zraněním při práci u zdí nebo plotů lze teleskopickou rukojet sklonit 10 ° doleva nebo doprava. Spoj se citelně zajistí v jedné ze tří pozic a sám se zafixuje (obr. 15).

10. Údržba (obr. 7)

Očistěte břit od řezaných rostlin a nečistot. Břity by se měly nejméně jednou za sezónu vyjmout kvůli odstranění zbytků. Namažte pastorek C a zadní stranu břitu C lehkým olejem. Nemažte motor ani jiné díly. Když se břit po dlouhé době používání ztupí, lze objednat náhradní díl.

Výstraha! Vodicí hrany břitů musí být naolejované pro zajištění správného mazání. Nejsou-li vodicí hrany naolejované, může být nepříznivě ovlivněna životnost břitu.

Když se břity po dlouhém používání ztupí, nahradte je originálními náhradními díly.

Čistěte přístroj pouze kartáčem nebo tkaninou. Nikdy neoplachujte přístroj vodou ani jej neponořujte do vody.

Po každém použití nastříkejte na břity ochranný sprej.

Vyměňte tupé břity.

Po použití vždy nasaďte chránič břitu.

Prohlédněte nástroj z hlediska výskytu zřejmých vad a nechte je v případě potřeby opravit v autorizované servisní dílně.

11. Skladování

Skladujte vždy nástroj na suchém a čistém místě mimo dosah dětí. Ujistěte se, že v místě skladování nemrzne.

12. Likvidace odpadů a ochrana životního prostředí



Dodržujte následující směrnice pro likvidaci akumulátoru/baterie.



Baterie se nevyhazují do smetí. Jako spotřebitel máte zákonnou povinnost vrátit použité baterie a akumulátory.



Na konci životnosti vašeho přístroje se musí baterie nebo akumulátory vyjmout z přístroje a zlikvidovat odděleně.

Li-Ion

Baterie se nevyhazují do smetí. Jako spotřebitel máte zákonnou povinnost vrátit použité baterie a akumulátory. Na konci životnosti vašeho přístroje se musí baterie nebo akumulátory vyjmout z přístroje a zlikvidovat odděleně. Máte možnost odevzdat staré baterie a akumulátory v místních sběrnách vaší obce nebo svému prodejci nebo distribučním střediskům.

Stane-li se někdy v budoucnu váš přístroj nepoužitelným nebo jej již nebudete potřebovat, nevyhazujte jej do domovního odpadu, nýbrž jej zlikvidujte ekologickým způsobem.

Zlikvidujte přístroj samotný odevzdáním v příslušném sběrném/recyklačním středisku. Tím lze plastové a kovové díly oddělit a recyklovat. Informace ohledně likvidace materiálů a přístrojů jsou k dispozici u vaší místní správy.

13. Asistence a opravy

Tato příručka poskytuje všechny potřebné informace pro provoz stroje a pro správné základní úkony údržby, které může provádět uživatel. Veškeré v ní nepopisované úpravy a úkony údržby musí provádět prodejce nebo autorizované servisní středisko, které disponuje potřebnými znalostmi a vybavením pro zajištění správného provedení práce, zachování správného stupně bezpečnosti a původních provozních podmínek stroje. Veškeré úkony provedené v neautorizovaných střediscích nebo nekvalifikovanými osobami zcela zneplatní záruku a veškeré závazky a odpovědnosti výrobce.

- Záruční opravy a údržbu směřj provádět pouze autorizované servisní díly.
- Autorizované servisní dílny používají pouze originální náhradní díly. Originální náhradní díly a příslušenství jsou navrženy speciálně pro určené stroje.
- Neoriginální náhradní díly a nástavce nejsou schválené; použití neoriginálních náhradních dílů a nástavců ohrožuje bezpečnost stroje a zprošťuje výrobce všech závazků a odpovědností.

14. Záruční krytí

Záruční podmínky jsou určeny pouze pro spotřebitele, tj. nekomerční provozovatele. Záruka pokrývá veškeré vady kvality materiálu a výroby uznané během záruční lhůty prodejcem nebo autorizovaným servisním střediskem. Záruka je omezená na opravu nebo výměnu součástí uznaných za vadné. Je vhodné zaslat váš stroj jednou ročně autorizované servisní dílně k provedení servisní, asistenční a bezpečnostní prohlídky přístroje. Záruka se vztahuje pouze na stroje podrobované pravidelné údržbě. Uživatel

se musí řídit všemi pokyny uvedenými v doprovodné dokumentaci. Záruka nepokrývá škody způsobené:

- Neseznáním se s dokumentací doprovázející stroj (návod k používání).
- Komerčním použitím.
- Neopatrností, nedbalostí.
- Vnějšími příčinami (blesk, náraz, přítomnost cizích těles uvnitř stroje) nebo nehodami.
- Nesprávným nebo výrobcem zakázaným použitím nebo montáží.
- Nedostatečnou údržbou.
- Pozměněním stroje.
- Použitím neoriginálních náhradních dílů (přizpůsobitelných dílů).
- Použitím příslušenství nedodaných nebo neschválených výrobcem.

Záruka nepokrývá:

- Běžné/mimořádné úkony údržby (popsané v návodu k používání).
- Normální opotřebením spotřebních dílů jako hnacích řemenů, řezných prostředků, reflektorů, kol, bezpečnostních čepů a kabeláže.
- Normální opotřebením.
- Zhoršení vzhledu stroje v důsledku používání.
- Podpory řezných prostředků.
- Veškeré dodatečné náklady spojené s vymáháním záruky jako náklady způsobené cestováním do místa uživatele, přepravou stroje k prodejci, pronájmem náhradního vybavení nebo přivolání nezávislých podniků k provedení údržby.

Uživatel je chráněn svou národní legislativou. Práva uživatele vyplývající z národních zákonů nebo zákonů jeho země nejsou touto zárukou žádným způsobem omezena.

IT**GARANZIA**

Per questo attrezzo elettrico, indipendentemente dagli obblighi del commerciante di fronte al consumatore, concediamo la seguente garanzia.

Il periodo della garanzia è di 24 mesi ed esso ha inizio al momento dell'acquisto, il quale è da comprovare mediante lo scontrino fiscale. Se l'apparecchio viene utilizzato in modo commerciale, o se viene affittato, questo periodo è ridotto a 12 mesi. Sono esclusi dalla garanzia: le componenti soggetti ad usura, batteria e danni che sono causati dall'utilizzo di accessori non conformi, da riparazioni con componenti non originali, dall'utilizzo di troppa forza, da colpi e rotture come anche il sovraccarico volontario del motore. La sostituzione nell'ambito della garanzia si riferisce unicamente alle componenti difettose e non agli apparecchi completi. Le riparazioni, nell'ambito della garanzia, si devono eseguire unicamente presso officine autorizzate o presso il servizio clienti dello stabilimento. Al momento di un intervento non autorizzato, la garanzia cessa di persistere.

I spedizione e quelle seguenti le stesse vanno a carico dell'acquirente.

BG**Гаранция**

За този електрически инструмент компанията предоставя на крайния потребител - независимо от задълженията на продавача в резултат на договора за покупко-продажба - следните гаранции:

Гаранционният срок е 24 месеца, започващ от предаването на уреда, което трябва да бъде доказано с оригинален документ за покупка. За професионална употреба и при отдаване под наем, гаранционният срок се съкращава на 12 месеца. Износващи се части, акумулаторни батерии и дефекти, причинени от използването на неподходящи принадлежности, ремонт с части, които не са оригиналните части на производителя, употреба на сила, удари и счупване, както и злонамерено претоварване на двигателя, са изключени от тази гаранция. Гаранционната смяна включва само дефектни части, не цели уреди. Гаранционният ремонт следва да бъде извършен единствено от оторизирани сервизни партньори или от отдела за обслужване на клиенти на компанията. В случай на намеса на неупълномощен персонал, гаранцията отпада.

Всички пощенски разходи за доставка, както и други последващи разходи, се поемат от клиента.

BS**Garancija**

Za ovaj električni uređaj proizvođač krajnjem korisniku, nezavisno od obaveza prodavača koje proizlaze iz ugovora o kupovini, pruža sljedeće garancije:

Garantni period iznosi 24 mjeseca računajući od datuma kupovine uređaja uz prilaganje originalnog računa kao dokaza. Za komercijalnu upotrebu i upotrebu u svrhe iznajmljivanja garantni period je smanjen na 12 mjeseci. Potrošni dijelovi, punjive baterije i kvarovi prouzrokovani upotrebom neodgovarajućeg dodatnog pribora, popravci s dijelovima koji nisu originalni dijelovi proizvođača, primjena sile, udari i lomovi kao i svjesno preopterećivanje motora isključeni su iz garancije. Zamjena u okviru garancije podrazumijeva samo zamjenu pokvarenih dijelova, a ne cijelog uređaja. Popravke u okviru garancije izvodit će isključivo ovlašteni servisni partneri ili korisnička služba proizvođača. U slučaju bilo kakve intervencije od strane neovlaštenog osoblja garancija prestaje važiti.

Sve troškove slanja ili dostave kao i sve posljedичне трошкове snosit će korisnik.

CZ**Záruční podmínky**

Nezávisle od závazku prodejce vyplývajících z kupní smlouvy vůči finálnímu odberateli poskytujeme na toto elektrické nářadí následující záruku:

Záruční doba je 24 měsíců a začíná předáním, které je třeba prokázat originálním pokladním dokladem. U komerčního užívání a půjčování se záruční doba snižuje na 12 měsíců. Záruka se nevztahuje na díly podléhající rychlému opotřebení, baterií a na škody vzniklé v důsledku používání nesprávného příslušenství a oprav za použití neoriginálních dílů a v důsledku použití násilí, úderu nebo rozbití a svévolného pretížení motoru. V rámci záruky se provádí pouze výměna defektních dílů, a ne kompletních přístrojů. Opravy v záruce smejí provádět pouze autorizované opravny nebo podnikový servis. V případě cizích zásahu záruka zaniká.

Porto, zasilatelské jakož i následné náklady nese kupující.

DK

Garantibetingelser

For dette elektrværktøj yder vi uafhængig af forhandlerens forpligtelser i købekontrakten over for forbrugeren garanti på følgende måde:

Garantitiden er på 24 måneder og starter med udleveringen, som skal kunne dokumenteres med en originalkvittering. Ved kommerciel anvendelse samt udlejning reduceres garantitiden til 12 måneder. Undtaget fra garantien er sliddele, batterier og skader, der er opstået på grund af anvendelse af forkerte tilbehørsdele, reparationer med brug af fremmede dele, magtanvendelse, slag og brud samt forsætlig overbelastning af motoren. Garantitudskiftning omfatter kun defekte dele, og ikke komplette apparater. Garantireparationer må kun udføres i autoriserede værksteder eller af producentens service. Garantien slettes ved reparation gennem andre.

Porto-, forsendelses- og efterfølgende omkostninger afholdes af køberen.

DE

Garantiebedingungen

Für dieses Elektrowerkzeug leisten wir unabhängig von den Verpflichtungen des Händlers aus dem Kaufvertrag gegenüber dem Endabnehmer wie folgt Garantie:

Die Garantiezeit beträgt 24 Monate und beginnt mit der Übergabe die durch Originalkaufbeleg nachzuweisen ist. Bei kommerziellem Einsatz sowie Verleih reduziert sich die Garantiezeit auf 12 Monate. Ausgenommen von der Garantie sind Verschleißteile, Akkus und Schäden die durch Verwendung falscher Zubehörteile, Reparaturen mit Nichtoriginalteilen, Gewaltanwendungen, Schlag und Bruch sowie mutwillige Motorüberlastung entstanden sind. Garantieaustausch erstreckt sich nur auf defekte Teile, nicht auf komplette Geräte. Garantiereparaturen dürfen nur von autorisierten Werkstätten oder vom Werkskundendienst durchgeführt werden. Bei Fremdeingriff erlischt die Garantie.

Porto, Versand- und Nachfolgekosten gehen zu Lasten des Käufers.

EL

Όροι εγγύησης

Για το ηλεκτρικό αυτό εργαλείο παρέχουμε, ανεξάρτητα από τις υποχρεώσεις του εμπορικού καταστήματος από το συμβόλαιο αγοράς, έναντι του τελικού πελάτη εγγύηση σύμφωνα με τα ακόλουθα:

Η διάρκεια εγγύησης ανέρχεται σε 24 μήνες και αρχίζει με την ημερομηνία αγοράς του προϊόντος και η οποία θα πρέπει να αποδεικνύεται με την αυθεντική απόδειξη της αγοράς. Σε περίπτωση επαγγελματικής χρήσης ή επιχείρησης ενοικίασης η διάρκεια εγγύησης μειώνεται στους 12 μήνες. Από την εγγύηση εξαιρούνται τα εξαρτήματα φθοράς, μπαταρίας και ζημιές που έχουν προκύψει από τη χρησιμοποίηση λανθασμένων πρόσθετων εξαρτημάτων, από επισκευές με μη γνήσια ανταλλακτικά, από χρήση βίας, κτυπήματα και σπασίματα και σκόπιμη υπερφόρτωση κινητήρα. Η αντικατάσταση στο πλαίσιο της εγγύησης περιλαμβάνει μόνο τα κατεστραμμένα εξαρτήματα και όχι ολόκληρη τη συσκευή. Επισκευές κατά τη διάρκεια της εγγύησης επιτρέπεται να εκτελούνται μόνο από εξουσιοδοτημένα συνεργεία από το τμήμα τεχνικής υποστήριξης της εταιρίας μας. Σε περίπτωση επέμβασης από τρίτους παύει να ισχύει η εγγύηση.

Τα έξοδα ταχυδρομείου, αποστολής και πρόσθετα έξοδα αναλαμβάνονται από τον αγοραστή.

EN

Warranty

For this electric tool, the company provides the end user - independently from the retailer's obligations resulting from the purchasing contract - with the following warranties:

The warranty period is 24 months beginning from the hand-over of the device which has to be proved by the original purchasing document. For commercial use and use for rent, the warranty period is reduced to 12 months. Wearing parts, rechargeable batteries and defects caused by the use of non fitting accessories, repair with parts that are not original parts of the manufacturer, use of force, strokes and breaking as well as mischievous overloading of the motor are excluded from this warranty. Warranty replacement does only include defective parts, not complete devices. Warranty repair shall exclusively be carried out by authorized service partners or by the company's customer service. In the case of any intervention of not authorized personnel, the warranty will be held void.

All postage or delivery costs as well as any other subsequent expenses will be borne by the customer.

ES

Condiciones de garantía

Independientemente de las obligaciones del vendedor derivadas del contrato de compra, por esta herramienta eléctrica le concedemos al comprador la siguiente garantía:

La garantía asciende a 24 meses y empieza con la entrega que deberá ser demostrada por el comprobante de compra original. En el caso de una aplicación comercial, así como de un alquiler, el periodo de garantía se reduce a 12 meses. De la garantía están excluidas las piezas de desgaste, las baterías y los daños que se han originado por el empleo de piezas accesorias equivocadas, reparaciones con piezas no originales, uso de la fuerza, golpe y rotura, así como una sobrecarga con intención del motor. La sustitución cubierta por la garantía se extiende únicamente a piezas defectuosas y no a aparatos completos. Reparaciones cubiertas por la garantía deberán ser efectuadas sólo por talleres autorizados o por el Servicio de Postventa de la fábrica. La garantía caducará en el caso de una intervención ajena.

Porte, costes de envío y subsiguientes corren a cargo del comprador.

ET

Garantii

Ettevõtte annab selle elektriööriista lõppkasutajale sõltumatult jaemüüja lepingulistest kohustustest järgmise garantii:

Garantiiperiood on 24 kuud alates seadme üleandmisest, mida tõendab ostutšeki originaal. Kutsealase kasutamise korral on garantiiperiood 12 kuud. Kuluvad osad, laetavad akud ning mittesobivate tarvikute ja mitteoriginaalvaruosade kasutamisest, jõu kasutamisest, löökidest ja murdmisest ning mootori ülekoormamisest tulenevad defektid ei kuulu garantii alla. Garantii korras asendamine hõlmab ainult defektseid osi, mitte tervet seadet. Garantiiremonti tohivad läbi viia ainult volitatud hoolduspartnerid ning ettevõtte klienditeenindus. Volitamata personali poolt tehtud tööde korral kaotab garantii kehtivuse.

Kõik saatmis- ja tarnekulud ning kõik teised lisakulud hüvitab tarbija.

FI

Takuuehdot

Yritys myöntää tämän sähkölaitteen loppukäyttäjälle seuraavat takuut myyntisopimuksesta juontuvista jälleennyjään velvollisuuksista riippumatta:

Takuuaika on 24 kuukautta laitteen luovutushetkestä lukien, mikä on todistettava alkuperäisellä ostokuitilla. Kaupallisessa käytössä sekä vuokrauksessa, takuuaika rajoittuu 12 kuukauteen. Osien kuluminen sekä epäasianmukaisten lisävarusteiden käytön aiheuttamat viat, muiden kuin valmistajan alkuperäisten varaosien korjauksissa käyttämisen, pakottamisen, iskujen ja tahallinen rikkomisen ja moottorin tarkoituksellisen ylikuormituksen aiheuttamat viat eivät sisälly takuuseen. Takuukorjaukset kattavat ainoastaan viallisten osien vaihtamisen – eivät koko laitteen vaihtamista. Takuukorjaukset suoritetaan ainoastaan valtuutetussa huollossa tai yrityksen asiakaspalvelun kautta. Takuu mitätöityy, mikäli laitetta yritetään korjata muiden henkilöiden toimesta.

Kaikki lähetys- ja toimituskulut sekä muut ylimääräiset kustannukset maksaa asiakas.

FR

Conditions de garantie

Indépendamment des obligations ressortant du contrat de vente conclu par le fournisseur avec le consommateur final, nous accordons pour cet appareil électrique la garantie suivante :

La période de garantie est de 24 mois et entre en vigueur à la remise de l'outil qui sera justifiée par présentation du bon d'achat original. En cas d'utilisation commerciale ou de location, la période de garantie se limite à 12 mois. Les pièces d'usure, les accus et les dommages dus à l'utilisation de pièces non conformes, à des réparations effectuées avec des pièces non originales, à l'exercice de la force, à des coups, une destruction ou une surcharge intentionnelle du moteur sont exclus de la garantie. Les échanges sous garantie ne concernent que les pièces défectueuses et non les appareils complets. Les réparations sous garantie ne peuvent être effectuées que par des ateliers autorisés ou par le service après-vente de l'usine. La garantie s'éteint en cas d'intervention étrangère au fournisseur agréé.

Les frais de port, d'expédition et autres frais annexes sont à la charge du client.

HR

Jamstvo

Neovisno o obvezama distributera iz kupoprodajnog ugovora, za ovaj električni alat krajnjem korisniku dajemo sljedeće jamstvo:

Jamstveno razdoblje traje 24 mjeseca, a počinje predajom uređaja potvrđenom originalnim kupovnim dokumentom. Za komercijalnu uporabu i iznajmljivanje jamstveno razdoblje skraćuje se na 12 mjeseci. Jamstvo ne obuhvaća potrošne dijelove, akumulatore i oštećenja uzrokovana uporabom pogrešnih dijelova pribora, popravaka s neoriginalnim dijelovima, uporabom sile, udarcima i lomljenjem te namjernim preopterećivanjem motora. Zamjena u okviru jamstva ne obuhvaća neispravne dijelove i nepotpune uređaje. Popravke u okviru jamstva obavljat će isključivo ovlašteni servisni centri ili servisna služba proizvođača. U slučaju zahvata od strane neovlaštenog osoblja prestaje valjanost ovog jamstva. Sve troškove poštarine, otpreme i ostale troškove snosit će korisnik.

HU

Jótállás

Az elektromos kéziszerszámra, tekintet nélkül a forgalmazó által vállalt kötelezettségre, a gyártó a végfelhasználónak a következő jótállási jogokat biztosítja:

A jótállás tartama 24 hónap, ami a készülék átadásával veszi kezdetét. A kezdő dátumot a vételtől kiállított eredeti számla igazolja. Kereskedelmi célú vagy bérletre szánt vásárlás esetén a jótállás időtartama 12 hónapra korlátozódik. A kopóalkatrészek, az újratölthető akkumulátorok, valamint a nem illeszkedő tartozékok használatából adódó károk, nem a gyártótól származó eredeti alkatrészekkel végzett javítások, továbbá az erő, ütögetés, törés okozta rongálódás és a motor szándékos túlterhelése nem tartoznak a jótállás hatókörébe. A jótállás terhére elvégzett csere csak a hibás alkatrészekre vonatkozik, nem a teljes készülékre. A jótállás terhére kizárólag szerződött szakszerviz vagy a gyártó ügyfélszolgálat végezhet javítást. Ha a készüléken jogosulatlan személy bármilyen beavatkozást végez, a jótállás érvényét veszti. Minden postai és szállítási költség és az összes járulékos költség a vevőt terheli.

DICHIARAZIONE CE DI CONFORMITÀ (Istruzioni Originali)
(Direttiva Macchine 2006/42/CE, Allegato II, parte A)

1. **La Società:** STIGA S.p.A. – Via del Lavoro, 6 – 31033 Castelfranco Veneto (TV) – Italy
2. Dichiara sotto la propria responsabilità, che la macchina: Tosaerba del tipo a forbice / taglio erba

- a) Tipo / Modello Base
b) Mese/Anno di costruzione
c) Matricola

GM Li 7.2, GM Li 10.8

d) Motore a batteria

3. È conforme alle specifiche delle direttive:

- MD: 2006/42/EC
- e) Ente Certificatore
- f) Esame CE del tipo:

- LVD: 2014/35/EU
- OND: 2000/14/EC, ANNEX V
- D. Lgs. 262/2002, ANNEX V (Italy)
- e) Ente Certificatore: /

- EMCD: 2014/30/EU
- RoHS II: 2011/65/EU

4. Riferimento alle Norme armonizzate:

EN 60335-1:2012+A11:2014	EN 62233:2008
EN 50636-2-94:2014	EN 55014-1:2006+A1:2009+A2:2011
EN 60335-2-29:2004+A2:2010	EN 55014-2:1997+A1:2001+A2:2008
EN 60745-1:2009+A11:2010	EN 61000-3-2:2014
EN 60745-2-15:2009+A1:2010	EN 61000-3-3:2013
EN ISO 12100:2010	
EN 50581:2012	

- g) Livello di potenza sonora misurato
h) Livello di potenza sonora garantito

83,4 dB(A)
86 dB(A)

- n) Persona autorizzata a costituire il Fascicolo Tecnico:

STIGA S.p.A.
Via del Lavoro, 6
31033 Castelfranco Veneto (TV) - Italia

- o) Castelfranco V.to, 16.04.2018

Senior VP R&D & Engineering
Maurizio Tursini



IT • Il contenuto e le immagini del presente manuale d'uso sono stati realizzati per conto di STIGA S.p.A. e sono tutelati da diritto d'autore – E' vietata ogni riproduzione o alterazione anche parziale non autorizzata del documento.

BG • Съдържанието и изображенията в настоящото ръководство са извършени за STIGA S.p.A. и са защитени с авторски права – Забранява се всяко неотризирано възпроизвеждане или промяна, дори и отчасти на документа.

BS • Sadržaj i slike iz ovog korisničkog priručnika napravljeni su isključivo za STIGA S.p.A. i zaštićeni su autorskim pravima – zabranjena je svaka neovlaštena reprodukcija ili izmjena dokumenta, djelomično ili u potpunosti.

CS • Obsah a obrázky v tomto návodu k použití byly zpracovány jménem společnosti STIGA S.p.A. a jsou chráněny autorským právem – Reprodukce či nepovolené pozměňování tohoto dokumentu, a to i částečně, je zakázáno.

DA • Indhold og illustrationer i denne vejledning er blevet skabt på vegne af STIGA S.p.A. og er beskyttet af ophavsret – Enhver gengivelse eller ændring, også delvis, af dokumentet uden autorisation hertil er forbudt.

DE • Inhalt und Bilder dieser Bedienungsanleitung wurden im Namen von STIGA S.p.A. erstellt und sind urheberrechtlich geschützt – Jede nicht genehmigte Vervielfältigung oder Veränderung, auch auszugsweise, dieses Dokumentes ist verboten.

EL • Το περιεχόμενο και οι εικόνες στο παρόν εγχειρίδιο χρήσης δημιουργήθηκαν για λογαριασμό της εταιρείας STIGA S.p.A. και προστατεύονται από πνευματικά δικαιώματα – Απαγορεύεται οποιαδήποτε αναπαραγωγή ή τροποποίηση, έστω και μερική, του εγχειρίδιου χωρίς έγκριση.

EN • The content and images in this User Manual were produced expressly for STIGA S.p.A. and are protected by copyright – any unauthorised reproduction or modification to the document, either partially or in full, is prohibited.

ES • El contenido y las imágenes del presente manual de uso han sido creados por STIGA S.p.A. y están protegidos por los derechos de autor – Se prohíbe toda reproducción o modificación, incluso parcial, no autorizada del documento.

ET • Käesoleva kasutusjuhendi sisu ja kujutised on toodetud konkreetselt ettevõttele STIGA S.p.A. ja neile rakendub autorikaitseadus – dokumendi igasugune osaline või täielik ilma loata reprodutseerimine või muutmine on keelatud.

FI • Tämän käyttöoppaan sisältö ja kuvat on valmistettu STIGA S.p.A. -yhtiön toimesta ja niitä suojaa tekijänoikeuslaki. – Asiakirjan kaikenlainen kopiointi tai muuttaminen, osittainkin, on kielletty ilman erityistä lupaa.

FR • Le contenu et les images du présent manuel d'utilisation ont été réalisés pour le compte de STIGA S.p.A. et sont protégés par un droit d'auteur – Toute reproduction ou modification non autorisée, même partielle, du document, est interdite.

HR • Sadržaj i slike u ovom priručniku za uporabu izrađeni su za tvrtku STIGA S.p.A. te su obuhvaćeni autorskim pravima – Zabranjuje se neovlašteno umnožavanje ili prilagodba, djelomična ili u cijelosti, ovog dokumenta.

HU • Ennek a használati útmutatónak a tartalma és a benne szereplő képek kizárólag a STIGA S.p.A. számára készültek és szerzői joggal védettek – tilos a dokumentum bármely részének vagy egészének engedély nélküli sokszorosítása és módosítása.

LT • Šio naudotojo vadovo turinys ir paveikslėliai skirti tik „STIGA S.p.A.“ ir yra saugomi autorių teisėmis – dokumentą atgaminti ar modifikuoti, visiškai arba iš dalies, yra draudžiama.

LV • Šis lietotāja rokasgrāmatas saturs un attēli ir veidoti tikai STIGA S.p.A. un ir aizsargāti ar autoritētibām. Jebkāda dokumenta vai tā daļas prettiesiska kopēšana vai pārveide ir stingri aizliegta.

MK • Содржината и сликите во Упатството за корисникот се подготвени исклучиво за STIGA S.p.A. и се заштитени со авторски права – забрането е секое делумно или целосно неовластено репродуцирање или измена на документот.

NL • De inhoud en de afbeeldingen van deze gebruikshandleiding werden gerealiseerd voor rekening van STIGA S.p.A. en zijn beschermd door het auteursrecht – Elke niet-geautoriseerde reproductie of wijziging, ook gedeeltelijke, van het document is verboden.

NO • Innholdet og bildene i denne brukerveiledningen er utført på oppdrag fra STIGA S.p.A. og er beskyttet ved opphavsrett – Enhver gjengivelse eller endring, selv kun delvis, er forbudt.

PL • Treść oraz ilustracje zawarte w niniejszej instrukcji obsługi powstały na zlecenie spółki STIGA S.p.A. i są chronione prawami autorskimi – Zabrania się wszelkiego kopiowania bądź modyfikowania, także częściowego, niniejszego dokumentu bez uzyskania stosownej zgody.

PT • As imagens e os conteúdos contidos no presente Manual do Utilizador foram expressamente criados para uso exclusivo da STIGA S.p.A., encontrando-se protegidos por direitos de autor. Qualquer tipo de reprodução ou alteração, parcial ou integral, não autorizadas deste Manual estão expressamente proibidas.

RO • Conținutul și imaginile din manualul de utilizare de față au fost realizate în numele STIGA S.p.A. și sunt protejate de drepturi de autor – Este interzisă orice reproducere sau modificare chiar și parțială neautorizată a documentului.

RU • Тесты и изображения, содержащиеся в настоящем руководстве, были созданы в интересах STIGA S.p.A. и защищены авторскими правами – Любое несанкционированное воспроизведение или изменение документа запрещено.

SK • Obsah a obrázky v tomto návode na používanie boli spracované menom spoločnosti STIGA S.p.A. a sú chránené autorským právom – Reprodukcie či nepovolené pozměňovanie tohto dokumentu, a to aj čiastočné, je zakázané.

SL • Vsebine in slike v tem uporabniškem priručniku so izdelane za podjetje STIGA S.p.A. in so zaščiten z avtorskimi pravicami – vsakršno nepooblaščenno razmnoževanje ali spreminjanje dokumenta, v celoti ali delno, je prepovedano.

SR • Sadržaj i slike ovog priručnika za upotrebu su napravljeni u ime STIGA S.p.A. i zaštićeni su autorskim pravima – Zabranjena je svaka potpuna ili delimična reprodukcija ili izmena dokumenta bez odobrenja.

SV • Innehållet och bilderna i denna användarhandbok har framställts för STIGA S.p.A. och skyddas av upphovsrätt – all form av reproduktion eller ändring, även partiell, som inte auktoriserats är förbjuden.

TR • Bu Kullanıcı Kilavuzundaki içerik ve resimler ağıca STIGA S.p.A. için üretilmiştir ve telif hakkı ile korunmaktadır – dokümanın izinsiz olarak tamamen ya da kısmen herhangi bir şekilde çoğaltılması ya da değiştirilmesi yasaktır.

STIGA S.p.A.

Via del Lavoro, 6

31033 Castelfranco Veneto (TV) ITALY