

SK

Brúska pilových reťazí

CZ

Bruska pilových řetězů

HU

Fűrészlánc-élező

RO

Mașină de ascuțit lanțuri

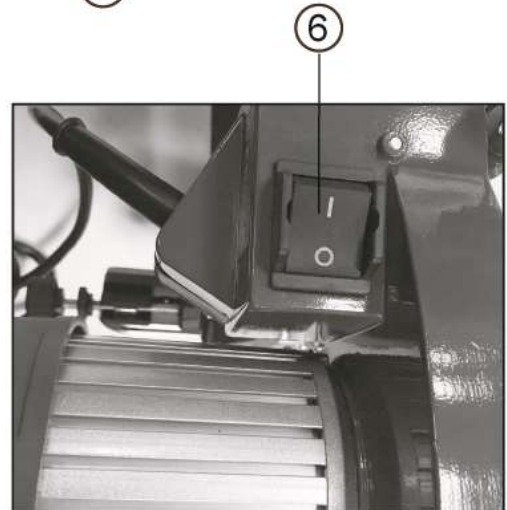
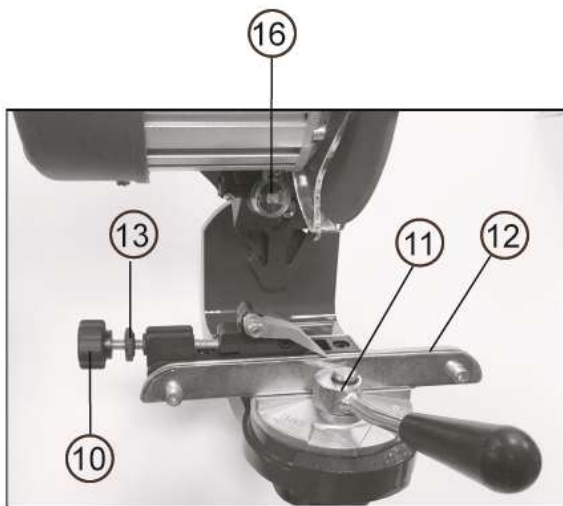
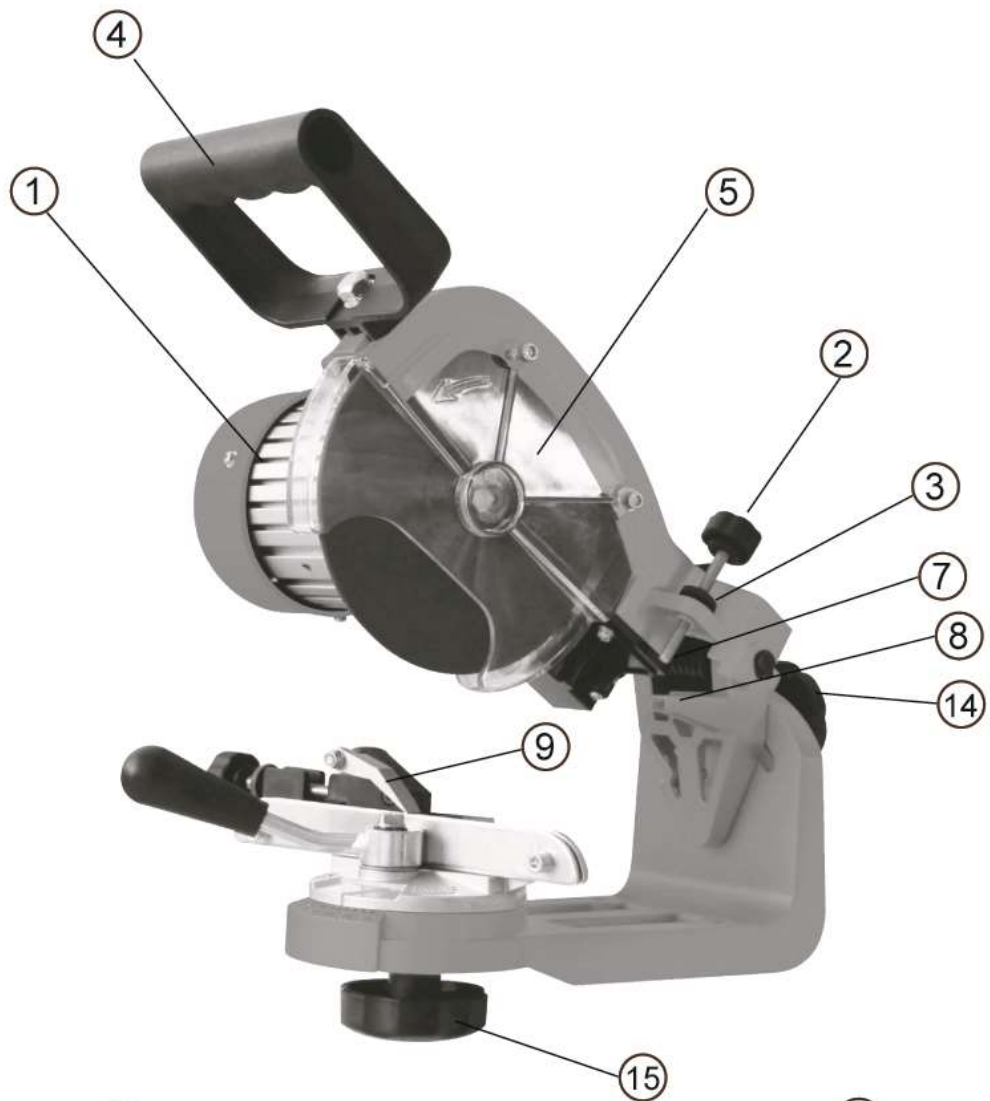
EN

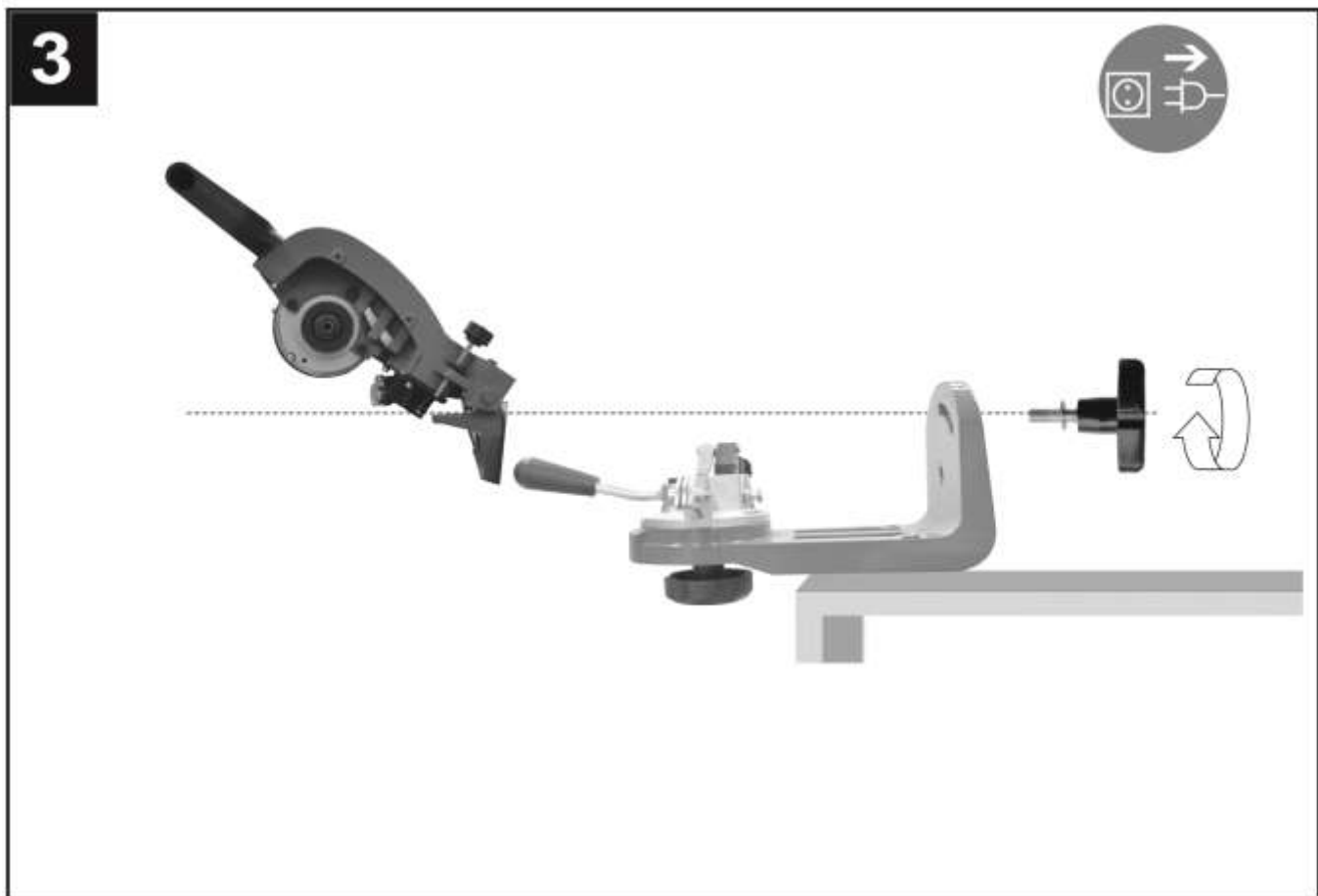
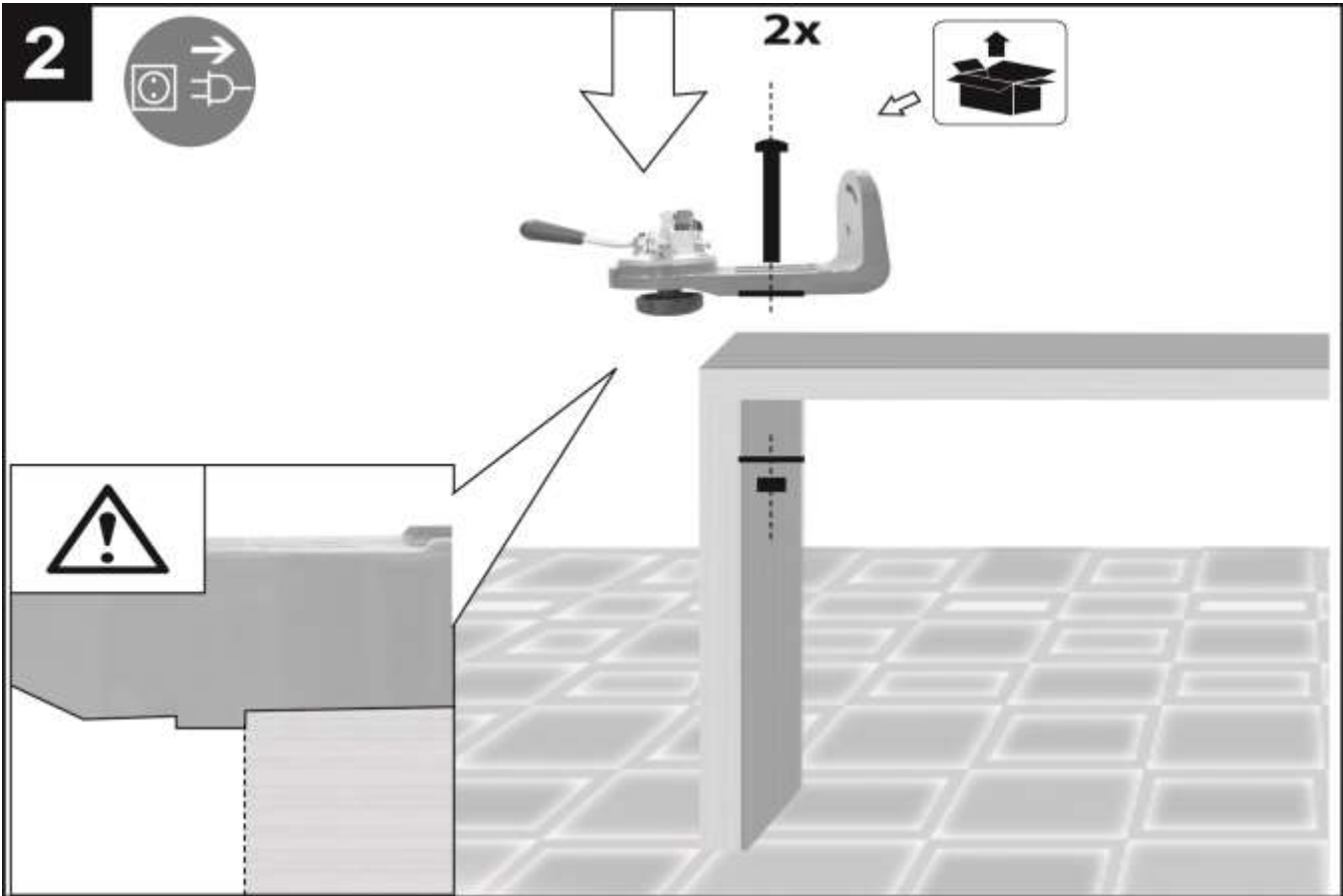
Chain sharpener

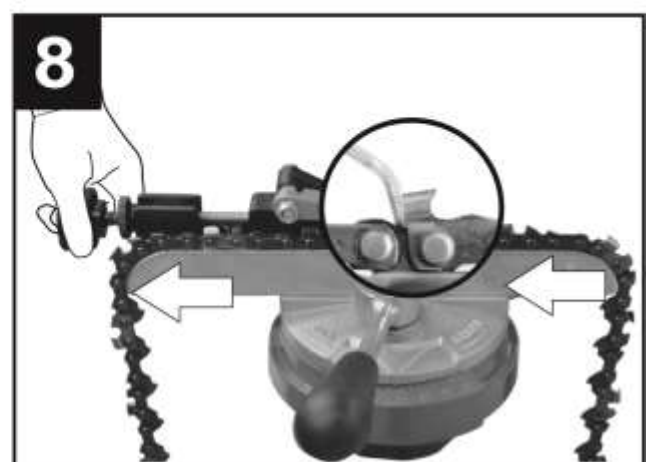
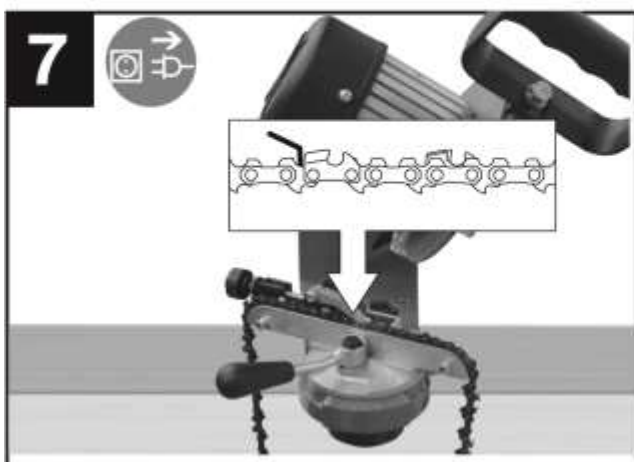
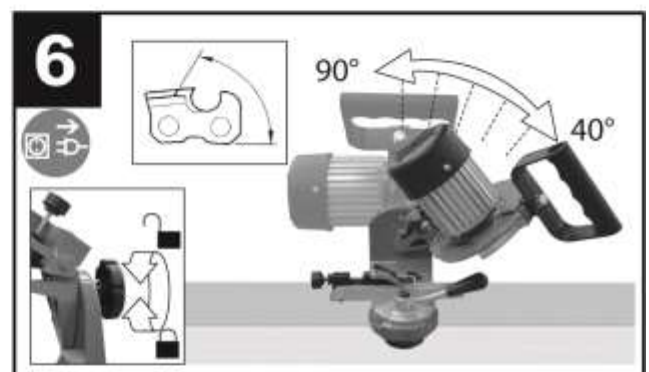
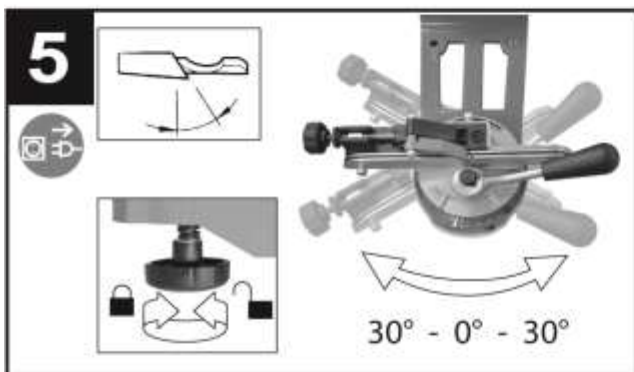
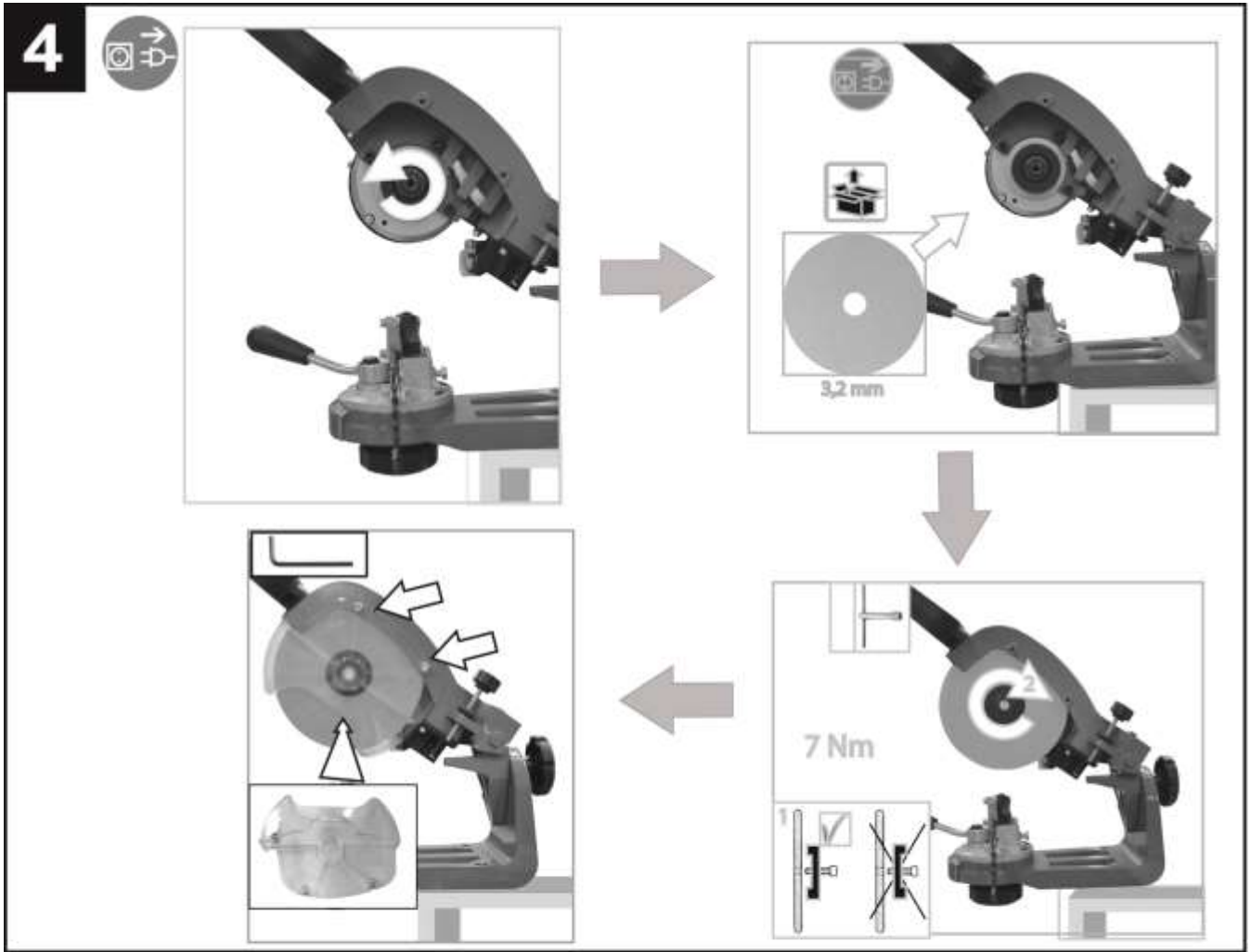


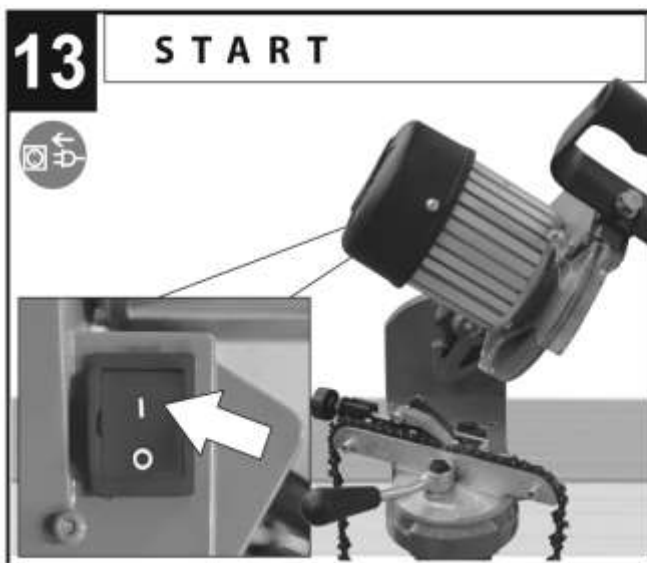
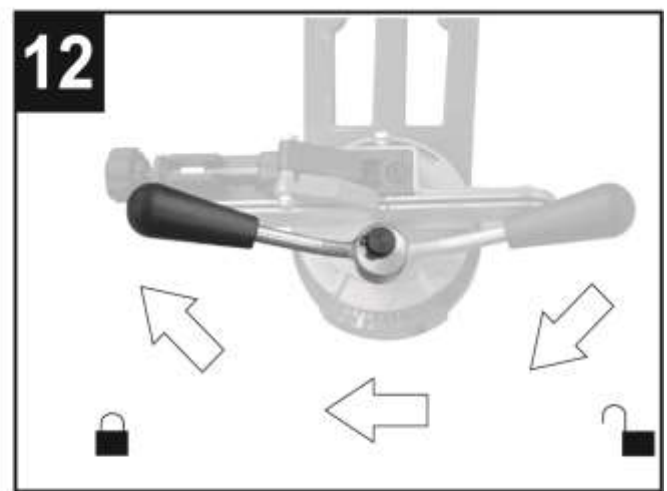
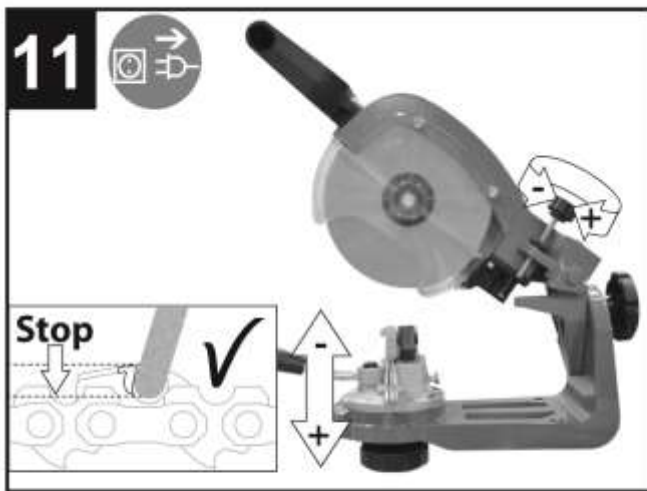
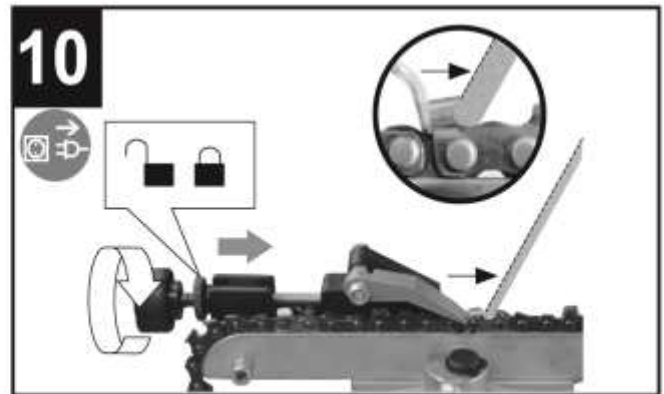
-
- **Preklad originálneho návodu na použitie**
 - **Překlad originálním návodu k použití**
 - **Az eredeti használati útmutató fordítása**
 - **Traducerea manualului de utilizare original.**
 - **Instruction manual**
-

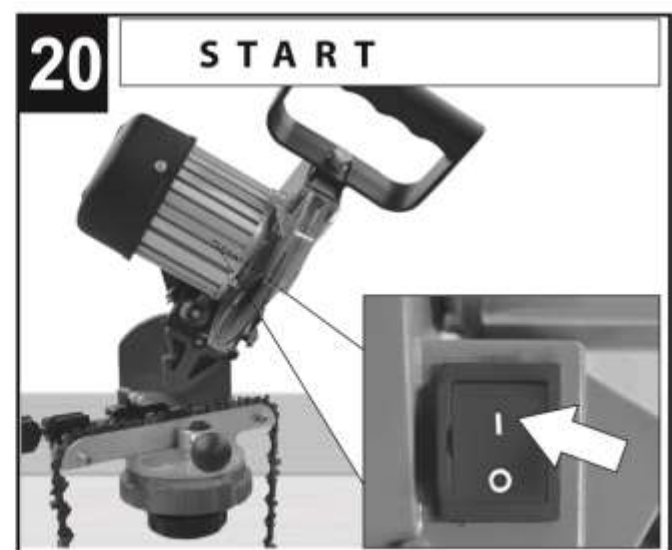
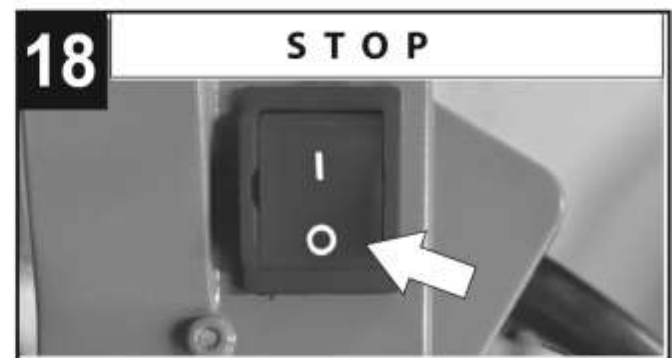
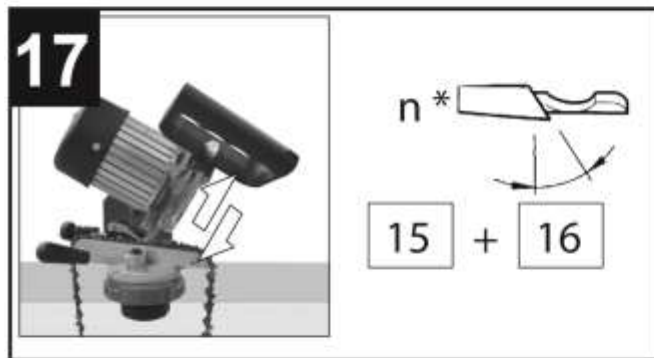
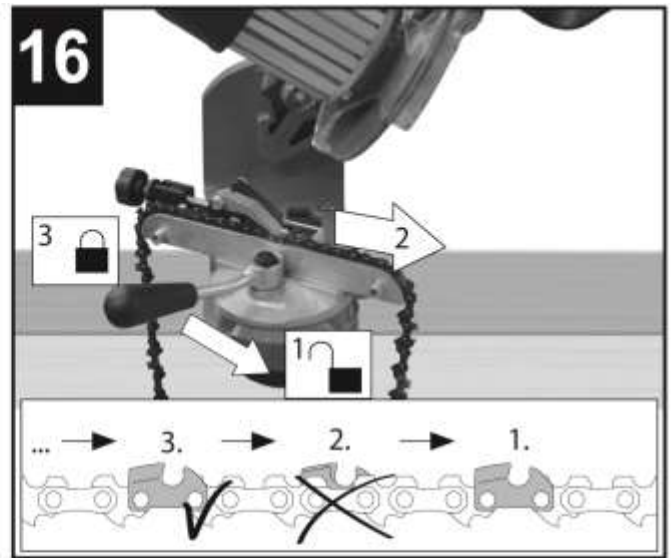
1

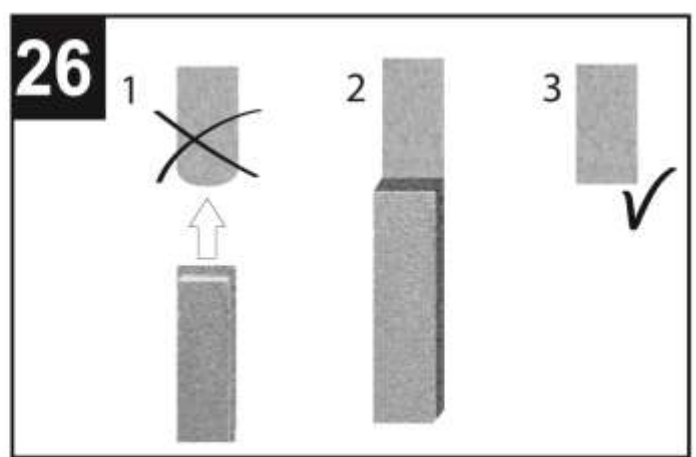
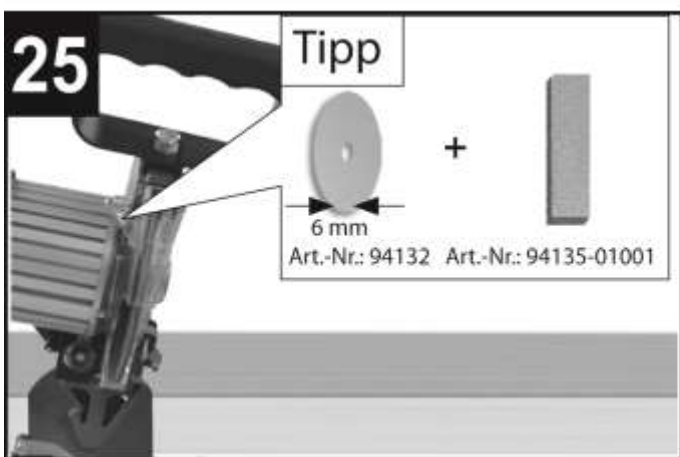
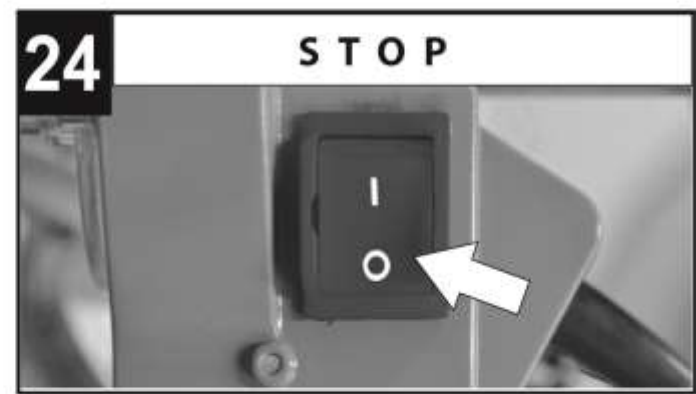
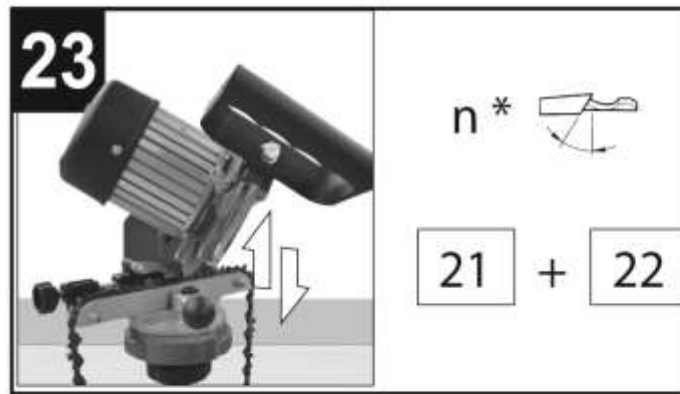
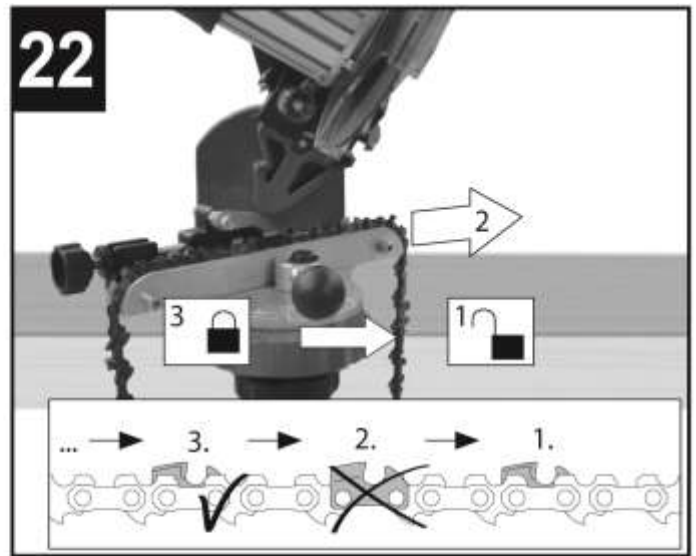
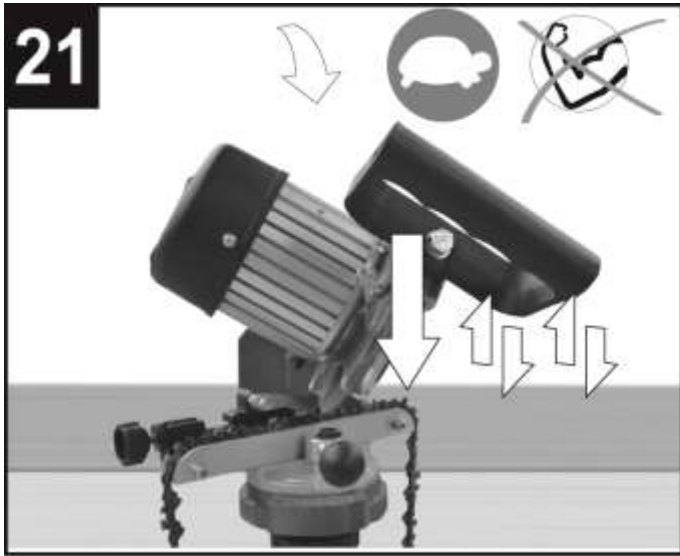


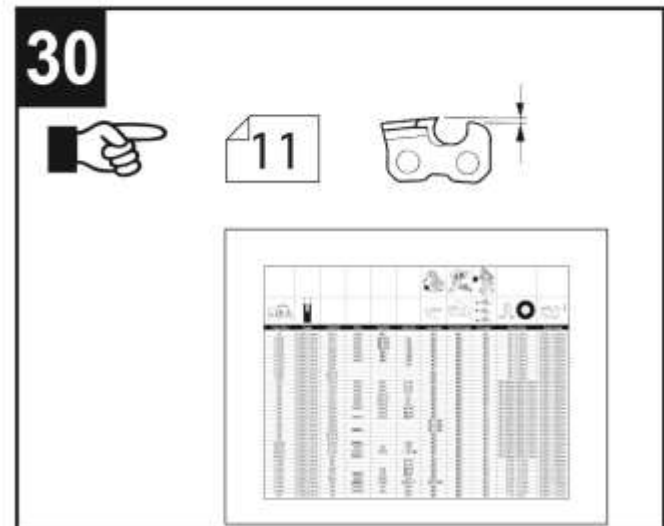
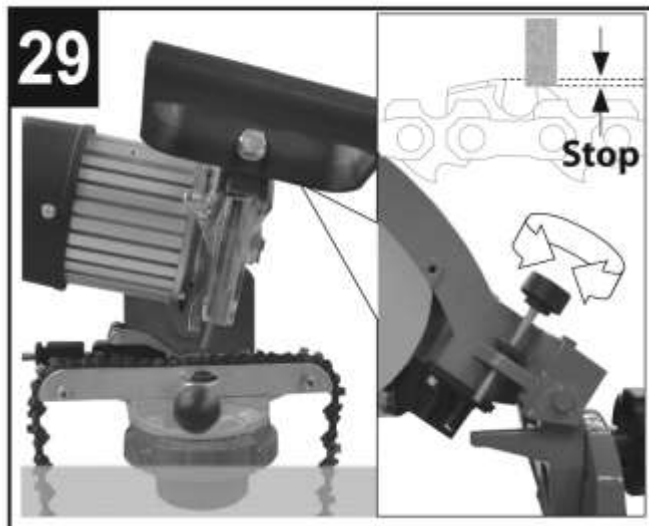
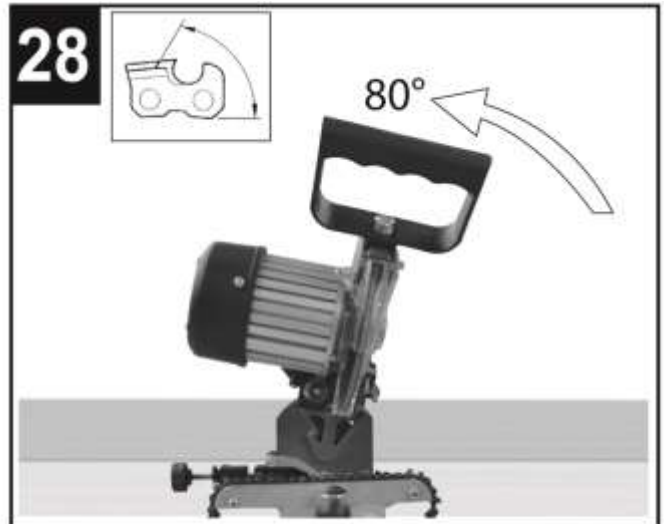
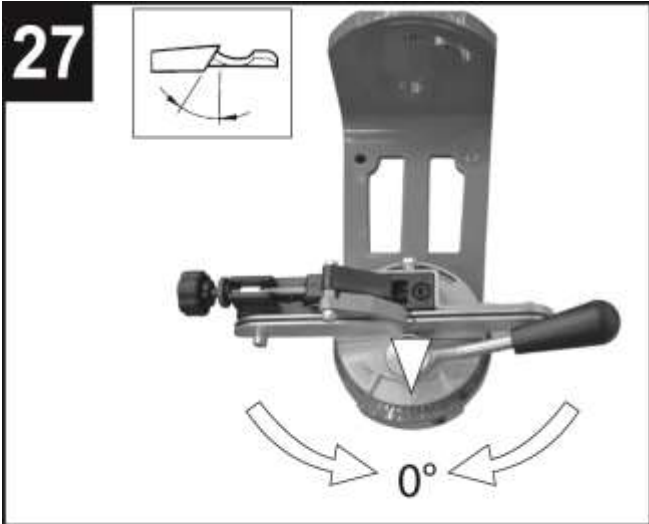




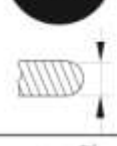
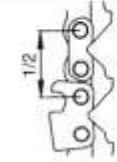








WOL



Chain Pitch	Gauge	OREGON	STIHL	SANDVIK	CARLTON	Vise Angle	Top Plate Angle	Wheel Width	Depth Gauge
1/4"	0.050"/1.3mm	25AP	13RM	50□		30□	60□	1/8" / 3.2mm	0.025" / 0.63mm
0.325"	0.050"/1.3mm	20LP	23RS	50□LG	□1L	25□	60□	1/8" / 3.2mm	0.025" / 0.63mm
0.325"	0.058"/1.5mm	21LP	25RS	58□LG	□2L	25□	60□	1/8" / 3.2mm	0.025" / 0.63mm
0.325"	0.063"/1.6mm	22LP	26RS	63□LG	□3L	25□	60□	1/8" / 3.2mm	0.025" / 0.63mm
0.325"	0.050"/1.3mm	20BP	23RM	50□	□1C	30□	60□	1/8" / 3.2mm	0.025" / 0.63mm
0.325"	0.058"/1.5mm	21BP	25RM	58□	□2C	30□	60□	1/8" / 3.2mm	0.025" / 0.63mm
0.325"	0.063"/1.6mm	22BP	26RM	63□	□3C	30□	60□	1/8" / 3.2mm	0.025" / 0.63mm
0.325"	0.050"/1.3mm	95VP			□1□	5□	50□	1/8" / 3.2mm	0.030" / 0.76mm
0.325"	0.058"/1.5mm	M21LP				25□	60□	1/8" / 3.2mm	0.025" / 0.63mm
0.325"	0.063"/1.6mm	M22LP				25□	60□	1/8" / 3.2mm	0.025" / 0.63mm
3/8"	0.050"/1.3mm	72LG	33RS	50AL	A1LM	25□	60□	1/8" / 3.2mm 3/16" / 4.7mm	0.025" / 0.63mm
3/8"	0.058"/1.5mm	73LG	35RS	58AL	A2LM	25□	60□	1/8" / 3.2mm 3/16" / 4.7mm	0.025" / 0.63mm
3/8"	0.063"/1.6mm	75LG	36RS	63AL	A3LM	25□	60□	1/8" / 3.2mm 3/16" / 4.7mm	0.025" / 0.63mm
3/8"	0.050"/1.3mm	72LP	33RS	50ALG	A1L	25□	60□	1/8" / 3.2mm 3/16" / 4.7mm	0.025" / 0.63mm
3/8"	0.058"/1.5mm	73LP	35RS	58ALG	A2L	25□	60□	1/8" / 3.2mm 3/16" / 4.7mm	0.025" / 0.63mm
3/8"	0.063"/1.6mm	75LP	36RS	63ALG	A3L	25□	60□	1/8" / 3.2mm 3/16" / 4.7mm	0.025" / 0.63mm
3/8"	0.050"/1.3mm	72DP	33RM1	50AG	A1□P	35□	60□	1/8" / 3.2mm 3/16" / 4.7mm	0.025" / 0.63mm
3/8"	0.058"/1.5mm	73DP		58AG	A2□P	35□	60□	1/8" / 3.2mm 3/16" / 4.7mm	0.025" / 0.63mm
3/8"	0.063"/1.6mm	75DP	36RM1	63AG	A3□P	35□	60□	1/8" / 3.2mm 3/16" / 4.7mm	0.025" / 0.63mm
3/8"	0.050"/1.3mm	72RD				10□□15□	50□	1/8" / 3.2mm 3/16" / 4.7mm	0.025" / 0.63mm
3/8"	0.058"/1.5mm	73RD				10□□15□	50□	1/8" / 3.2mm 3/16" / 4.7mm	0.025" / 0.63mm
3/8"	0.063"/1.6mm	75RD	36RM□			10□□15□	50□	1/8" / 3.2mm 3/16" / 4.7mm	0.025" / 0.63mm
3/8"	0.058"/1.5mm	M73LP				25□	60□	1/8" / 3.2mm 3/16" / 4.7mm	0.025" / 0.63mm
3/8"	0.063"/1.6mm	M75LP				25□	60□	1/8" / 3.2mm 3/16" / 4.7mm	0.025" / 0.63mm
3/8(90)	0.043"/1.1mm	90SG	63PM□		□4C	30□	50□	1/8" / 3.2mm 3/16" / 4.7mm	0.020" / 0.50mm
3/8(91)	0.050"/1.3mm	91VS	63PM	50R	□1C	30□	60□	1/8" / 3.2mm 3/16" / 4.7mm	0.025" / 0.63mm
3/8(91)	0.050"/1.3mm	91VG	63PM1	50RG	□□C-BL	30□	60□	1/8" / 3.2mm 3/16" / 4.7mm	0.025" / 0.63mm
3/8(91)	0.050"/1.3mm	91R	63PM□			5□	60□	1/8" / 3.2mm 3/16" / 4.7mm	0.025" / 0.63mm
0.404"	0.058"/1.5mm	58L			B2LM	25□	60□	3/16" / 4.7mm	0.025" / 0.63mm
0.404"	0.063"/1.6mm	59L			B3LM	25□	60□	3/16" / 4.7mm	0.025" / 0.63mm
0.404"	0.058"/1.5mm	26/P		58B	B2□P	35□	60□	3/16" / 4.7mm	0.030" / 0.76mm
0.404"	0.063"/1.6mm	27/P		63B	B3□P	35□	60□	3/16" / 4.7mm	0.030" / 0.76mm
0.404"	0.063"/1.6mm	59AC	46RS□	63BC	B3S	35□	60□	3/16" / 4.7mm	0.030" / 0.76mm
0.404"	0.063"/1.6mm	27R	46RM□	63BR	B3RM10	10□□15□	50□	3/16" / 4.7mm	0.030" / 0.76mm
0.404"	0.063"/1.6mm	16H	46RMH	HC	B3M	35□	60□	3/16" / 4.7mm	0.050" / 1.27mm
0.404"	0.080"/2.0mm	18H	49RMH	2HC	B5M	35□	60□	3/16" / 4.7mm	0.050" / 1.27mm
3/4"	0.122"/3.1mm	11H			G7S	35□	60□	1/4" / 6mm	0.070" / 1.77mm

BRÚSKA PILOVÝCH REŤAZÍ

POUŽITIE

Brúska pilových reťazí je určená na brúsenie štandardných typov pilových reťazí.

Zariadenie používajte iba na predpísané účely. Akékoľvek iné použitie je považované ako prípad nesprávneho použitia. Používateľ/obsluha a nie výrobca bude zodpovedný za akékoľvek poškodenie, alebo zranenia spôsobené týmto nesprávnym používaním. Pamätajte si, že toto zariadenie nebolo navrhnuté pre komerčné alebo priemyselné používanie. Záruka nebude platná pokiaľ bude zariadenie používané na komerčné, priemyselné alebo podobné účely.



TECHNICKÉ PARAMETRE












	NAPÄTIE / FREKVENCIA	230 V / 50 Hz
	PRÍKON	160 W
	OTÁČKY BEZ ZÁŤAŽE	3 000 min ⁻¹
	BRÚSNY KOTÚČ	145/3,2/22,2 mm
	NASTAVENIE UHLA OTOČNÉHO STOLÍKA L - P	30° - 0° - 30°
	HLADINA AKUSTICKÉHO VÝKONU (LWA)	80 dB(A) Odchýlka (K) = 3 dB(A)
	HLADINA AKUSTICKÉHO TLAKU (LpA)	69 dB(A) Odchýlka (K) = 3 dB(A)
	HMOTNOSŤ	4,25 kg

ČASTI VÝROBKU

1	Motor	9	Doraz reťaze
2	Nastavovacia skrutka hĺbky brúsenia	10	Nastavovacia skrutka dorazu reťaze
3	Poistná matica hĺbky brúsenia	11	Upínacia doska
4	Rukoväť	12	Zvierka
5	Ochranný kryt brúsneho kotúča	13	Aretačná skrutka dorazu
6	Vypínač	14	Aretačná matica
7	Dorazová skrutka hĺbky brúsenia	15	Aretačná matica otočného stolíka
8	Dorazová plocha	16	Osvetlenie

VYSVETLIVKY SYMBOLOV

	Všeobecné upozornenie na nebezpečenstvo.
	Prečítajte si návod na použitie.

	Používajte ochranné pracovné okuliare.
	Noste ochranné rukavice.
	Nebezpečenstvo poranenia rotujúcim nástrojom! Udržujte ruky v bezpečnej vzdialenosti.
	Nevyhadzujte do bežného domového odpadu. Namiesto toho, ekologicky prijateľnou cestou sa obráťte na recyklačne strediska. Prosím venujte starostlivosť ochrane životného prostredia.
	Pri vykonávaní opráv stroj nesmie byť zapojený do elektrickej zásuvky.
	Noste chránič sluchu.
	Noste ochrannú dýchaciu masku.
	Nepracujte v daždi, ani nenechávajte zariadenie vonku ak prší.
	Nepoužívajte poškodené rezne/brúsne kotúče.
	Trieda ochrany I.
	Výrobok je v súlade s platnými európskymi smernicami a bola vykonaná metóda hodnotenia zhody týchto smerníc.

VŠEOBECNÉ BEZPEČNOSTNÉ POKYNY PRE ELEKTRICKE NÁRADIE

- **UPOZORNENIE!** Prečítajte si bezpečnostné upozornenia, inštrukcie, vyobrazenia a technické údaje poskytované s týmto elektrickým náradím. Porušenie dodržiavania všetkých inštrukcií uvedených ďalej v texte môže mať za následok úraz elektrickým prúdom, požiar a/alebo ťažké ublíženie na zdraví.

1) BEZPEČNOSŤ PRACOVNÉHO PROSTREDIA:

- Pracovisko je potrebné udržiavať v čistote a dobre osvetlené. Neporiadok a tmavé priestory bývajú príčinou nehôd.
- Nepoužívajte elektrické náradie v prostredí, kde hrozí nebezpečenstvo výbuchu, kde sa vyskytujú horľavé kvapaliny, plyny alebo prach. V elektrickom náradí vznikajú iskry, ktoré môžu zapáliť prach alebo výpary.
- Pri používaní elektrického náradia zabráňte v prístupe deťom a ďalším osobám. Ak budete rušení, môžete stratiť kontrolu nad vykonávanou činnosťou.

2) ELEKTRICKÁ BEZPEČNOSŤ:

- Vidlica napájacieho kábla elektrického náradia musí zodpovedať sieťovej zásuvke. Nikdy akýmkoľvek spôsobom neupravujte el. prívodný kábel. Náradie, ktoré má na vidlici prívodnej šnúry ochranný kolík, nikdy nepripájajte rozdvojkami alebo inými adaptérmí. Nepoškodené vidlice a zodpovedajúce zásuvky znížia nebezpečenstvo úrazu elektrickým prúdom. Poškodené alebo zamotané prívodné káble zvyšujú nebezpečenstvo úrazu elektrickým prúdom. Ak sa sieťová šnúra poškodí, musí sa nahradiť osobitou sieťovou šnúrou, ktorú možno dostať u výrobcu alebo jeho obchodného zástupcu.
- Obsluha sa nesmie telom dotýkať uzemnených predmetov, ako je napr. potrubie, teleso ústredného vykurovania, sporáky a chladničky. Nebezpečenstvo úrazu elektrickým prúdom je väčšie, ak je vaše telo spojené so zemou.
- Nevystavujte elektrické náradie dažďu, vlhku alebo vode. Elektrického náradia sa nikdy nedotýkajte

mokrými rukami. Elektrické náradie nikdy neumývajte pod tečúcou vodou ani ho neponárajte do vody.

- Kábel sa nesmie nadmerne zaťažovať. Kábel nikdy nepoužívajte na prenášanie, ťahanie alebo vyťahovanie vidlice elektrického náradia. Kábel nesmie byť vystavený pôsobeniu tepla, oleja, ostrých hrán alebo pohyblivých dielov. Poškodené alebo zapletené káble zvyšujú riziko úrazu elektrickým prúdom.

- Nikdy nepracujte s náradím, ktoré má poškodený el. kábel príp. vidlicu, alebo spadlo na zem a je akýmkoľvek spôsobom poškodené.

- Pri používaní elektrického náradia vo vonkajšom prostredí používajte predlžovací kábel vhodný na vonkajšie použitie. Používanie šnúry vhodnej na vonkajšie použitie znižuje riziko úrazu elektrickým prúdom

- Ak používate elektrické náradie vo vlhkých priestoroch, používajte napájanie chránené prúdovým chráničom (RCD). Používanie RCD obmedzuje nebezpečenstvo úrazu elektrickým prúdom. Pojem „prúdový chránič (RCD)“ môže byť nahradený pojmom „hlavný istič obvodu (GFCI)“ alebo „istič unikajúceho prúdu (ELCB)“.

- Držte el. ručné náradie výlučne za izolované plochy určené na uchopenie, pretože pri prevádzke môže dôjsť ku kontaktu rezacieho či vrtacieho príslušenstva so skrytým vodičom alebo vlastnou šnúrou.

3) BEZPEČNOSŤ OSÔB:

- Pri používaní elektrického náradia buďte pozorní a ostražití, venujte maximálnu pozornosť činnosti, ktorú práve prevádzate. Sústreďte sa na prácu. Nepracujte s elektrickým náradím ak ste unavení, alebo ste pod vplyvom drog, alkoholu alebo liekov. Aj chvíľková nepozornosť pri používaní elektrického náradia môže viesť k vážnemu poraneniu osôb. Pri práci s el. náradím nejedzte, nepite a nefajčite.

- Používajte ochranné pomôcky. Vždy používajte ochranu očí. Používajte ochranné prostriedky zodpovedajúce druhu práce, ktorú prevádzate. Ochranné pomôcky ako napr. respirátor, bezpečnostná obuv s protišmykovou úpravou, pokrývka hlavy alebo ochrana sluchu, používané v súlade s podmienkami práce, znižujú riziko poranenia osôb.

- Vyvarujte sa neúmyselnému zapnutiu el. náradia. Neprenášajte el. náradie, ktoré je pripojené k elektrickej sieti, s prstom na vypínači alebo na spúšti. Pred pripojením k elektrickému napätiu sa uistite, či vypínač alebo spúšť sú v polohe „vypnuté“. Prenášanie el. náradia s prstom na vypínači alebo pripájanie vidlice el. náradia do zásuvky zo zapnutým vypínačom môže byť príčinou vážnych úrazov.

- Pred zapnutím el. náradia odstráňte všetky nastavovacie kľúče a nástroje. Nastavovací kľúč alebo nástroj, ktorý zostane pripevnený k otáčajúcej sa časti elektrického náradia môže byť príčinou poranenia osôb.

- Vždy udržiajte stabilný postoj a rovnováhu. Pracujte len tam, kam bezpečne dosiahnete. Nikdy nepreceňujte vlastnú silu. Nepoužívajte elektrické náradie, ak ste unavení.

- Obliekajte sa vhodným spôsobom. Používajte pracovné oblečenie. Nenoste voľné oblečenie ani šperky. Dbajte na to, aby sa vaše vlasy, oblečenie, rukavice alebo iná časť Vášho tela nedostala do prílišnej blízkosti rotujúcich alebo rozpálených častí el. náradia.

- Pripojte el. náradie k odsávaniu prachu. Ak má el. náradie možnosť pripojenia zariadenia na zachytávanie alebo odsávanie prachu, uistite sa, že došlo k jeho riadnemu pripojeniu a používaniu. Použitie takýchto zariadení môže obmedziť nebezpečenstvo vznikajúce prachom.

- Pevne upevnite obrobok. Použite stolársku svorku alebo zverák pre upevnenie obrobku, ktorý budete obrábať.

- Nepoužívajte akékoľvek náradie ak ste pod vplyvom alkoholu, drog, liekov alebo iných omamných či návykových látok.

- Zariadenie nie je určené na použitie osobami (vrátane detí) so zníženými fyzickými, zmyslovými

alebo mentálnymi schopnosťami alebo s nedostatkom skúseností a znalostí, pokiaľ nie sú pod dozorom alebo nedostali pokyny ohľadom použitia zariadenia od osoby zodpovednej za ich bezpečnosť. Deti musia byť pod dozorom, aby ste sa uistili, že sa nehrajú so zariadením.

4) POUŽÍVANIE A ÚDRŽBA ELEKTRICKÉHO NÁRADIA:

- El. náradie vždy odpojte od el. siete v prípade akéhokoľvek problému pri práci, pred každým čistením alebo údržbou, pri každom presune a pri ukončení činnosti! Nikdy nepracujte s el. náradím, ak je akýmkoľvek spôsobom poškodené.
- Ak začne náradie vydávať abnormálny zvuk alebo zápach, okamžite ukončíte prácu.
- Elektrické náradie nepreťažujte. Elektrické náradie bude pracovať lepšie a bezpečnejšie, ak s ním budete pracovať v otáčkach, pre ktoré bolo navrhnuté. Používajte správne náradie, ktoré je určené pre danú činnosť. Vhodné náradie bude dobre a bezpečne vykonávať prácu, pre ktorú bolo vyrobené.
- Nepoužívajte elektrické náradie, ktoré nemožno bezpečne zapnúť a vypnúť ovládacím vypínačom. Používanie takého náradia je nebezpečné. Poškodený vypínač musí byť opravený certifikovaným servisom.
- Odpojte náradie od elektrickej siete predtým, než začnete prevádzať jeho nastavenie, výmenu príslušenstva alebo údržbu. Toto opatrenie obmedzí nebezpečenstvo náhodného spustenia.
- Nepoužívané elektrické náradie uschovajte tak, aby bolo mimo dosahu detí a nepovolaných osôb. Elektrické náradie v rukách neskúsených užívateľov môže byť nebezpečné. Elektrické náradie skladujte na suchom a bezpečnom mieste.
- Starostlivo udržiavajte elektrické náradie v dobrom stave. Pravidelne kontrolujte nastavenie pohybujúcich sa častí a ich pohyblivosť. Kontrolujte či nedošlo k poškodeniu ochranných krytov alebo iných častí, ktoré môžu ohroziť bezpečnú funkciu elektrického náradia. Ak je náradie poškodené, pred ďalším použitím zaistíte jeho opravu. Mnoho úrazov je spôsobené nesprávnou údržbou elektrického náradia.
- Rezacie nástroje udržiavajte ostré a čisté. Správne udržiavané a naostrené nástroje uľahčujú prácu, obmedzujú nebezpečenstvo úrazu a práca s nimi sa lepšie kontroluje. Použitie iného príslušenstva než toho, ktoré je uvedené v návode na obsluhu alebo doporučené dovozcom môže spôsobiť poškodenie náradia a byť príčinou úrazu.
- Elektrické náradie, príslušenstvo, pracovné nástroje atď. používajte v súlade s týmito pokynmi a takým spôsobom, ktorý je predpísaný pre konkrétne elektrické náradie a to s ohľadom na dané podmienky práce a druh prevádzanej práce. Používanie náradia na iné účely, než pre aké je určené, môže viesť k nebezpečným situáciám.

5) SERVIS:

- Servis elektrického náradia zverte kvalifikovanému opravárovi. Môžu sa používať iba rovnaké náhradné diely. Zaručíte tak, že bude zachovaná bezpečnosť elektrického náradia.

BEZPEČNOSTNÉ POKYNY PRE BRÚSKU PILOVÝCH REŤAZÍ

- Elektrická brúska pilových reťazí nie je určená na používanie osobami (vrátane detí), ktorí m fyzická, zmyslová alebo mentálna neschopnosť či nedostatok skúseností a znalostí zabraňuje v jej bezpečnom používaní, ak na ne nebude dohliadané alebo ak neboli inštruované ohľadom použitia náradia osobou zodpovednou za ich bezpečnosť. Dávajte pozor na deti, aby ste zabezpečili, že sa nebudú môcť s výrobkom hrať.
- **UPOZORNENIE:** Pred zapojením náradia do zdroja elektrickej energie sa uistite, že sa napätie zdroja zhoduje s napätím označeným na typovom štítku náradia.
- Pri práci s brúskou pilových reťazí vždy používajte respirátor, okuliare, chrániče sluchu a rukavice.
- Ak brúska pilových reťazí vykazuje neštandardné správanie (zvýšená hlučnosť, nízke otáčky motora, prerušovaný chod motora, vibrácie, prehrievanie motora a pod.) ihneď ukončíte prácu a nechajte

zariadenie opraviť v autorizovanom servisnom stredisku.

- Skontrolujte, či nie je napájací kábel poškodený. V prípade že je, nechajte ho vymeniť v autorizovanom servise, aby sa predišlo nebezpečenstvu.
- Nikdy nepoužívajte zariadenie s poškodeným napájacím káblom. Nedotýkajte sa poškodeného kábla. Okamžite vytiahnite zariadenie zo zásuvky, ak dôjde k poškodeniu kábla počas prevádzky. Poškodené káble zvyšujú riziko zásahu elektrickým prúdom.
- Nepoužívajte brúsku pilových reťazí bez namontovaného krytu brúsneho kotúča.
- **UPOZORNENIE:** Hrozi riziko popálenia! Brúsený pilový zub môže byť horúci.
- Pri brúsení vznikajú iskry. Zariadenie nepoužívajte v prostredí s nebezpečenstvom výbuchu, alebo v miestach, kde sa vyskytujú horľavé kvapaliny alebo prach! Pri neopatrnej manipulácii môže dôjsť k explózií, požiaru, poškodeniu predmetov, popáleniu alebo ku škodám na majetku.
- Nikdy nepoužívajte brúsku pilových reťazí na brúsenie iných nástrojov.
- Nenechávajte brúsku pilových reťazí bez dozoru pokiaľ je v prevádzke.
- Vyvarujte sa kontaktu s rotujúcim brúsnym kotúčom.
- Pracujte vždy pozorne, zodpovedne a rozmyšľajte nad tým čo práve robíte.

MONTÁŽ A POUŽITIE

MONTÁŽ PODSTAVCA NA PRACOVNÝ STÔL (OBR. 2)

- **Poznámka:** Brúška pilových reťazí musí byť namontovaná na vodorovný povrch.
1. Umiestnite podstavec na pracovný stôl tak aby sa doraz pracovného stola dotýkal hrany pracovného stola.
 2. Na pracovnom stole si vyznačte miesta pre vyvrtanie otvorov pre uchytenie podstavca brúsky.
 3. Vyvrtajte otvory pre uchytenie podstavce brúsky.
 4. Umiestnite podstavec brúsku na pracovný stôl tak aby otvory pre vloženie skrutiek na uchytenie podstavca brúsky boli zarovnané. Do otvorov vložte skrutky a pomocou matic priskrutkujte podstavec brúsky k pracovnému stolu.

MONTÁŽ NOSNÉHO RAMENA (OBR. 3):

1. Podľa obrázka zarovnajte príslušné otvory podstavca a nosného ramena.
2. Otáčaním aretačnej matica v smere hodinových ručičiek pripevnite nosné rameno k podstavcu.

MONTÁŽ BRÚSNEHO KOTÚČA (OBR. 4)

- Používajte iba výrobcom odporúčané brúsne kotúče:
 - Minimálne otáčky 3 000 min⁻¹
 - $\varnothing \leq 145$ mm
 - Upínací priemer 22,2 mm
 - Hrúbka $\leq 3,2$ mm
 - Podmienkou bezpečnej práce je používanie vhodných a nepoškodených brúsných kotúčov.
 - Pred montážou prekontrolujte brúsny kotúč, či nevykazuje známky poškodenia.
 - Vykonať jednoduchú zvukovú skúšku:
 - Do upínacieho otvoru prestrčíte ceruzku, na ktorej sa kotúč môže voľne kývať.
 - Dvakrát kliknite opatrne inou ceruzkou na okraj kotúča.
 - Kotúč musí vydávať jasný a čistý zvuk!
 - Ak znie kotúč tlmene, prázdno alebo drncí, je poškodený.
 - **Poškodený brúsny kotúč nepoužívajte!**
1. Odmontujte ochranný kryt brúsneho kotúča.
 2. Pomocou 10 mm nástrčkového kľúča (súčasť balenia) odskrutkujte skrutku z vonkajšej príruby. Následne (ak je namontovaný) odmontujte brúsny kotúč.
 3. Na hriadeľ namontujte brúsny kotúč. Kotúč na hriadeľ nenasádzajte násilím! **V žiadnom prípade**



nepravujte priemer brúsneho kotúča!

4. Namontujte naspäť vonkajšiu prírubu a zaskrutkujte skrutku.
5. Namontujte naspäť ochranný kryt brúsneho kotúča.

NASTAVENIE BRÚSKY PRED BRÚSENÍM

- Zariadenie vypnite a odpojte od zdroja elektrickej energie.

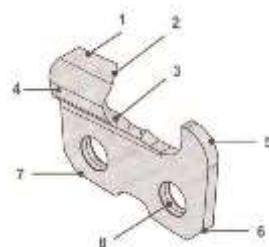
- Identifikujte typ pilovej reťaze (uvedené na obale reťaze) a skontrolujte ju či nevykazuje známky poškodenia napr. trhliny, vylomené zuby a pod.

- Identifikáciu vykonajte pomocou špeciálnej šablóny a mierky. Chybnou identifikáciou pilovej reťaze a jej ostrením pod iným uhlom ostrenia ako uvádza výrobca, dôjde pri prevádzke k poškodeniu vodiacej drážky lišty a k zvýšenému namáhaniu píly.

- Poškodené pilové reťaze nechajte odborné repasovať alebo vyradte.

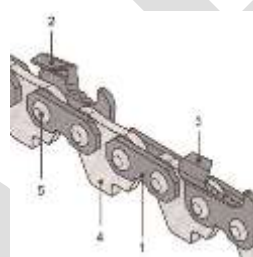
- **Používaním poškodenej pilovej reťaze ohrozujete sami seba i svoje okolie!**

- Odklopte doraz reťaze a do zvierky upnite pilovú reťaz tak aby brity smerovali smerom nahor doprava.



Časti pilového zuba:

1. Chrbát zuba
2. Brit
3. Ďasno zuba
4. Bok rezného zuba
5. Obmedzovacia päťka
6. Špička
7. Päťka
8. Otvor pre nit



Časti pilovej reťaze:

1. Spojovací článok
2. Ľavý zub
3. Pravý zub
4. Hnací (vodiaci) článok
5. Nit

BRÚSENIE (OBR. 5 – 24)

- Uvoľnite aretačnú maticu otočného stolíka (15) a otočný stolík natočte do požadovaného uhla ostrenia. Dotiahnite aretačnú maticu otočného stolíka (15).

- Uvoľnite aretačnú maticu (14) a nastavte požadovaný uhol naklonenia nosného ramena.

- Vložte pílovú reťaz do zvierky.

- Otáčajte nastavovacou skrutkou dorazu reťaze pokiaľ sa pilový zub nenachádza v správnej pozícii. Následne preklopte doraz reťaze a zabezpečte aby sa pilová reťaz počas brúsenia nepohybovala.

- Brúsny kotúč opatrne sklopte tak, aby smeroval medzi obmedzovaciu päťku a brit pilového zuba.

- Otáčajte nastavovacou skrutkou dorazu reťaze tak aby doraz reťaze posúval brit pilového zuba smerom k brúsnemu kotúču. Túto operáciu je nutné vykonávať veľmi opatrne, aby nedošlo k poškodeniu brúsneho kotúča. V okamihu, keď sa brit pilového zuba dotkne brúsneho kotúča, brúsny kotúč zdvihnite a ešte nastavovacou skrutkou dorazu nepatrne posuňte pilovú reťaz vpravo o požadovaný úber.

- Aretačnú páku zvierky otočte smerom doľava čím pilovú reťaz v zvierke zovriete.

- Nastavte požadovanú hĺbku brúsenia. Hĺbku brúsenia nastavte tak, aby nedochádzalo k obrusovaniu spojovacích článkov. Neodbrusujte z pilového zuba viac ako je nutné, skracujete tým životnosť pilovej reťaze.

- Brúsku pilových reťazí pripojte k zdroju elektrickej energie.

- Zariadenie zapnite a nechajte rozbehnúť na maximálne otáčky.

- Vykonajte brúsenie.

- Po nabrúsení pilového zuba otočte aretačnú páku zvierky smerom doprava a posuňte pilovú reťaz na ďalší pílový zub.

- Pri posúvaní pilovej reťaze nie je nutné odklápať doraz.

- Brúste vždy rovnako orientované pilové zuby po celom obvode pilovej reťaze. Následne otočte stolík a brúste pilové zuby opačne orientované.

ÚDRŽBA

- Pred začatím akejkoľvek kontroly alebo údržby, zariadenie vypnite a odpojte od zdroja elektrickej energie.
- Brúsku pilových reťazí dôkladne vyčistite po každom použití. Ak nečistoty nemožno odstrániť, použite mäkkú handričku navlhčenú v mydlovej vode. Nikdy nepoužívajte čistiace prostriedky alebo rozpúšťadlá ako je benzín, alkohol, čpavok a pod.! Tieto rozpúšťadlá môžu poškodiť plastové časti výrobku.
- Pravidelne kontrolujte svoje zariadenie a keď zistíte, že niektoré súčiastky sú opotrebované alebo poškodené, preventívne ich kvôli vlastnej bezpečnosti vymeňte. Opotrebené či poškodené časti stroja sa môžu vymeniť iba v autorizovanom servise alebo ich výmenu zaistí predajca.
- Postarajte sa o to, aby boli použité originálne náhradné súčiastky značky Worcraft.

OCHRANA ŽIVOTNÉHO PROSTREDIA



Symbol prečiarknutej nádoby na odpad na produktoch alebo v sprievodných dokumentoch znamená, že použité elektrické a elektronické výrobky nesmú byť pridané do bežného komunálneho odpadu. Pre správnu likvidáciu, obnovu a recykláciu doručte tieto výrobky na určené zberné miesta, kde budú prijaté zdarma. Alternatívne v niektorých krajinách môžete vrátiť svoje výrobky miestnemu predajcovi pri kúpe ekvivalentného nového produktu. Správnou likvidáciou tohto produktu pomôžete zachovať cenné prírodné zdroje a napomáhate prevencii potenciálnych negatívnych dopadov na životné prostredie a ľudské zdravie, čo by mohli byť dôsledky nesprávnej likvidácie odpadov. Ďalšie podrobnosti si vyžiadajte od miestneho úradu alebo najbližšieho zberného miesta. Pri nesprávnej likvidácii tohto druhu odpadu môžu byť v súlade s národnými predpismi udelené pokuty.

ES VYHLÁSENIE O ZHODE ES DECLARATION OF CONFORMITY

vydané/issued by

Výrobca/Producer: Zhengyang Technology Co., Ltd.
Sídlo/Seated: 558 Great Wall East Road, Economic Development Zone,
Yongkang, Jinhua, 321300, Zhejiang, P.R.C..

Represented by: SLOVAKIA TREND EXPORT - IMPORT, s.r.o.
Sídlo/Seated: Michalovská 87/1414, Sobrance 07301, Slovensko
IČO/ID Nr: 46512250

vyhlasuje na vlastnú zodpovednosť, že následne označené zariadenie na základe svojej koncepcie a konštrukcie, rovnako ako do obehu uvedené vyhotovenie, zodpovedá základným bezpečnostným požiadavkám príslušných legislatívnych predpisov/
hereby declares that this appliance is in compliance with all basic safety requirements of all relevant directives.

**Brúska pílových reťazí / Saw chain sharpener Worcraft WPSS111, 230V, 50 Hz, 160 W, 3 000 rpm, Ø 145 mm, M6 Class I
TYP: J1M-KZ3-145
MODEL: WPSS111**

bola navrhnutá a vyrobená v zhode s nasledujúcimi normami/was constructed and produced in compliance with following standards:

EN 55014-1:2017
EN 55014-2:2015
EN 61000-3-2:2014
EN 61000-3-3:2013
EN 62841-1:2015+AC:15
EN 62841-3-10:2015+AC:16 (čiastočne / in parts)
EK9-BE-88:2014

a nasledujúcimi predpismi (všetko v platnom znení)/and all relevant directives (all in compliance):

MD 2006/42 EC
EMC 2014/30/EU

Všetky súbory technickej dokumentácie sa nachádzajú k nahliadnutiu na adrese: /All related technical documentation and test report are available for checking at seat of company on following address: Slovakia TREND Export – Import s.r.o, Michalovská 87/1414, 073 01 Sobrance, Slovenská Republika

Last two digits when product has been introduced on market
/ Posledné dve číslice roka, kedy bol výrobok označený značkou CE: 20

SLOVAKIA TREND EXPORT - IMPORT, s.r.o.
Michalovská 87/1414
073 01 SOB RANCE
IČO: 46512250
DIČ: 2023409371



Sobrance 23.3.2020

Dátum a miesto vydania vyhlásenia
Place and date of issue

.....
Vydal/Issued by. Pečiatka/Podpis, Stamp/Signature
Ing. Slavomír Čižmár, sales director/obch. riaditeľ

WORCRAFT

POWER TOOLS

Záručný list / Warranty

Výrobné číslo:	Dátum predaja:	Podpis a pečiatka predajcu:

Meno zákazníka (názov firmy):	Adresa zákazníka (sídlo firmy):

Zákazník svojím podpisom potvrdzuje, že mu bolo zariadenie predvedené a vysvetlené, že bol oboznámený s návodom na obsluhu, nasadením a užívaním stroja a že mu zariadenie bolo vydané kompletne.	Podpis zákazníka:

Záznamy o reklamáciách- záručných opravách

Dátum prijatia reklamácie:	Dátum ukončenia reklamácie:	Evidenčné číslo reklamácie:	Podpis prevedenej záručnej opravy (Záznam o neoprávnenej reklamácie)	Pečiatka servisného technika:

Podmienky záruky

- Dodávateľ poskytuje na tento výrobok záručnú dobu uvedenú v tomto záručnom liste za podmienok dodržania spôsobu používania a skladovania výrobku v súlade s platnými podmienkami a normami, ako i návodom na obsluhu. Záručná doba začína plynúť od dátumu predaja. Záruka na batérie je 12 mesiacov.
- Predĺžená záručná doba 5 rokov sa poskytuje na výrobok za podmienok, že tento výrobok je dodávateľom označený v zozname výrobkov s predĺženou zárukou, konečným zákazníkom je spotrebiteľ a výrobok nebude používaný na komerčné nasadenie. Predĺžená záruka je podmienená pravidelnými servisnými prehliadkami v autorizovaných servisných strediskách dodávateľa.
- Záručná doba sa predlžuje o dobu, počas ktorej bol výrobok v záručnej oprave a je o tom uvedený záznam v zozname o záručných opravách tohto záručného listu. Právo na záručnú opravu si spotrebiteľ môže uplatniť v niektorom autorizovanom servisnom stredisku, podľa priloženého zoznamu „A“ servisných stredísk. Servisné strediská „B“ prevádzajú záručné opravy len na výrobky, ktoré boli predané v ich prevádzkach. Zoznam servisných stredísk je pravidelne aktualizovaný u predajcov a na stránke dovozu: www.strendpro.sk.
- Záručné stredisko je povinné zabezpečiť záručnú opravu v zákonom stanovenej lehote. Zákonom stanovená lehota na vybavenie reklamácie začína plynúť nasledujúcim dňom po dátume prijatia reklamácie v servisnom stredisku.
- Bezplatná záručná oprava nemôže byť uplatňovaná ak ide o poruchy, ktoré boli spôsobené používaním výrobku v rozpore s ustanoveniami uvedenými v návode na obsluhu, nesprávnou manipuláciou, mechanickým poškodením, bežným mechanickým opotrebením dielov spôsobeným prevádzkou stroja, vinou obsluhy, živelnou pohromou, neoprávneným zásahom do výrobku, poruchy zapríčinené použitím nevhodných náhradných dielov, použitím nevhodného paliva, a zrejme preťaženie stroja v dôsledku trvalého prekračovania hornej hranice výkonu. Práce spojené s čistením, základnou údržbou, ošetrovaním alebo nastavením zariadenia, ktoré môže viesť k obsluhu a sú uvedené v návode na obsluhu, nespádajú do rozsahu záruky.
- Za bežné opotrebenie dielov sa považuje hlavne opotrebenie: všetkých rotujúcich a pohyblivých častí, rezných častí a ich krytov, strižných skrutiek a klinov, prevodových a klinových remeňov, reťazových prevodov, trecie plochy brzd a spojok, dezény pneumatík a diely bežnej údržby ako sú: vzduchové, hydraulické a olejové filtre, zapalovacie sviečky, olejové a chladiace náplne.
- Z predĺženej záruky sú vyňaté časti strojov a zariadení, na ktoré ich konkrétny výrobca poskytuje kratšiu záruku ako dodávateľ na samotný výrobok, v ktorom sú namontované. Do tejto kategórie častí patria: akumulátory, žiarovky a podobne.
- Právo uplatniť nároky plynúce zo záruky má vlastník výrobku, pokiaľ tak urobí najneskôr v posledný deň záručnej doby.
- Pri reklamáciách sa postupuje podľa príslušných ustanovení Občianskeho zákonníka a Zákona o ochrane spotrebiteľa.
- Servisné prehliadky, ktoré sú podmienkou predĺženej 5 ročnej záruky, musia byť prevádzané len v autorizovanom servisnom stredisku dodávateľa, v pravidelných intervaloch a obdobie medzi jednotlivými prehliadkami nesmie prekročiť dobu 12 mesiacov. Prvá servisná prehliadka musí byť vykonaná najneskôr do 12 mesiacov od dátumu predaja výrobku. Servisné prehliadky vykonávajú servisné strediská v období posledných troch a prvých dvoch mesiacoch kalendárneho roku. Každá servisná prehliadka musí byť zaznamenaná v tomto záručnom liste s uvedeným dátumom prehliadky, podpisom a pečiatkou servisného strediska. Servisnou prehliadkou sa rozumie kontrola stroja, výmena náplní a filtrov podľa odporúčenia výrobcu, výmena opotrebených a poškodených dielov, ktoré môžu ovplyvniť poškodenie alebo opotrebenie iných dielov a samotné nastavenie stroja. Úkon servisnej prehliadky a použitý materiál sa účtuje podľa platného cenníka servisného strediska.

Pri uplatňovaní reklamácie je reklamujúci povinný predložiť k reklamácií čistý výrobok, doklad o kúpe alebo vyplnený a potvrdený záručný list. V prípade predĺženej záruky, záznamy o servisných prehliadkach a daňové doklady za jednotlivé prehliadky. Pri nesplnení niektorej z podmienok predĺženej záruky uvedenej v tomto záručnom liste, sa na výrobok poskytuje záručná doba 2 roky.

ZÁRUČNÝ A POZÁRUČNÝ SERVIS VYKONÁVA SPLNOMOCNENÝ ZÁSTUPCA VÝROBCU

Splnomocnený zástupca výrobcu: Slovakia Trend Export-Import s.r.o., Michalovská 87/1414, 073 01 Sobrance

Fax: (056) 652-2329 Tel: 0915 392 687 E-mail: servis@slovakia-trend.sk

BRUSKA PILOVÝCH ŘETĚŽŮ

POUŽITÍ

Bruska pilových řetězů je určena pro broušení standardních typů pilových řetězů.

Zařízení používejte pouze na předepsané účely. Jakékoliv jiné použití je považováno jako případ nesprávného použití. Uživatel / obsluha a ne výrobce bude zodpovědný za jakékoliv poškození nebo zranění způsobené tímto nesprávným používáním. Pamatujte si, že toto zařízení nebylo navrženo pro komerční nebo průmyslové použití. Záruka nebude platná pokud bude zařízení používáno pro komerční, průmyslové nebo podobné účely.






TECHNICKÉ PARAMETRY









	NAPĚTÍ / FREKVENCE	230 V / 50 Hz
	PŘÍKON	160 W
	OTÁČKY BEZ ZÁTĚŽE	3 000 min ⁻¹
	BRUSNÝ KOTOUČ	145/3,2/22,2 mm
	NASTAVENÍ ÚHLU OTOČNÉHO STOLKŮ L - P	30° - 0° - 30°
	HLADINA AKUSTICKÉHO VÝKONU (LWA)	80 dB(A) Odchylka (K) = 3 dB(A)
	HLADINA AKUSTICKÉHO TLAKU (LpA)	69 dB(A) Odchylka (K) = 3 dB(A)
	HMOTNOST	4,25 kg

ČÁSTI VÝROBKU

1	Motor	9	Doraz řetězy
2	Nastavovací šroub hloubky broušení	10	Nastavovací šroub dorazu řetězu
3	Pojistná matice hloubky broušení	11	Upínací deska
4	Rukojeť	12	Svěrka
5	Ochranný kryt brusného kotouče	13	Aretační šroub dorazu
6	Vypínač	14	Aretační matice
7	Dorazová šroub hloubky broušení	15	Aretační matice otočného stolku
8	Dorazová plocha	16	Osvětlení

VYSVĚTLIVKY SYMBOLŮ

	Obecné upozornění na nebezpečí.
	Přečtěte si návod k použití.
	Používejte ochranné pracovní brýle.
	Noste ochranné rukavice.
	Nebezpečí poranění rotujícím nástrojem! Udržujte ruce v bezpečné vzdálenosti.

	Nevyhazujte do běžného domovního odpadu. Namísto toho, ekologicky přijatelnou cestou se obraťte na recyklaci střediska. Prosím věnujte péči ochraně životního prostředí.
	Při provádění oprav stroj nesmí být zapojen do elektrické zásuvky.
	Noste chránič sluchu.
	Noste ochrannou dýchací masku.
	Nepracujte v dešti, ani nenechávejte zařízení venku pokud prší.
	Nepoužívejte poškozené řízky / brusné kotouče.
	Třída ochrany I.
	Výrobek je v souladu s platnými evropskými směrnici a byla provedena metoda hodnocení shody těchto směrnic.

OBEČNÉ BEZPEČNOSTNÍ POKYNY PRO ELEKTRICKÉ NÁŘADÍ

- **POZOR! Přečtete si bezpečnostní upozornění, instrukce, vyobrazení a technické údaje poskytované s tímto elektrickým nářadím.** Porušení dodržování všech instrukcí uvedených níže může mít za následek úraz elektrickým proudem, požár a / nebo těžké ublížení na zdraví.

1) BEZPEČNOST PRACOVNÍHO PROSTŘEDÍ:

- Pracoviště je třeba udržovat v čistotě a dobře osvětlené. Nepořádek a tmavé prostory bývají příčinou nehod.
- Nepoužívejte elektrické nářadí v prostředí, kde hrozí nebezpečí výbuchu, kde se vyskytují hořlavé kapaliny, plyny nebo prach. V elektrickém nářadí vznikají jiskry, které mohou zapálit prach nebo výpary.
- Při používání elektrického nářadí zamezte přístupu dětem a dalším osobám. Pokud budete rušeni, můžete ztratit kontrolu nad prováděnou činností.

2) ELEKTRICKÁ BEZPEČNOST:

- Vidlice napájecího kabelu elektrického nářadí musí odpovídat zásuvkám. Nikdy jakýmkoliv způsobem neupravujte el. přívodní kabel. Nářadí, které má na vidlici přívodní šňůry ochranný kolík, nikdy nepřipojujte rozbojky nebo jinými adaptéry. Nepoškozené vidlice a odpovídající zásuvky snižují nebezpečí úrazu elektrickým proudem. Poškozené nebo zamotané přívodní kabely zvyšují nebezpečí úrazu elektrickým proudem. Pokud se síťová šňůra poškodí, musí se nahradit osobitou síťovou šňůrou, kterou lze dostat u výrobce nebo jeho obchodního zástupce.
- Obsluha se nesmí tělem dotýkat uzemněných předmětů, jako je např. potrubí, těleso ústředního vytápění, sporáky a chladničky. Nebezpečí úrazu elektrickým proudem je větší, pokud je vaše tělo spojené se zemí.
- Nevystavujte elektrické nářadí dešti, vlhku nebo vodě. Elektrického nářadí se nikdy nedotýkejte mokřými rukama. Elektrické nářadí nikdy nemyjte pod tekoucí vodou ani jej neponořujte do vody.
- Kabel se nesmí nadměrně zatěžovat. Kabel nikdy nepoužívejte k přenášení, tahání nebo vytahování vidlice elektrického nářadí. Kabel nesmí být vystaven působení tepla, oleje, ostrých hran nebo pohyblivých dílů. Poškozené nebo zapletené kabely zvyšují riziko úrazu elektrickým proudem.
- Nikdy nepracujte s nářadím, které má poškozený el. kabel příp. vidlici nebo spadlo na zem a je jakýmkoliv způsobem poškozeno.
- Při používání elektrického nářadí ve venkovním prostředí používejte prodlužovací kabel vhodný pro

venkovní použití. Použití kabelu vhodného k vnějšímu použití snižuje riziko úrazu elektrickým proudem

- Pokud používáte elektrické nářadí ve vlhkých prostorech, používejte napájení chráněné proudovým chráničem (RCD). Používání RCD omezuje nebezpečí úrazu elektrickým proudem. Pojem "proudový chránič (RCD)" může být nahrazen pojmem "hlavní jistič obvodu (GFCI)" nebo "jistič unikajícího proudu (ELCB)".

- Držte el. ruční nářadí výlučně za izolované plochy určené k uchopení, protože při provozu může dojít ke kontaktu řezacího či vrtacího příslušenství se skrytým řídicím nebo vlastní šňůrou.

3) BEZPEČNOST OSOB:

- Při používání elektrického nářadí buďte pozorní a ostražití, věnujte maximální pozornost činnosti, kterou právě provádíte. Soustřeďte se na práci. Nepracujte s elektrickým nářadím pokud jste unaveni nebo jste pod vlivem drog, alkoholu nebo léků. I chvilková nepozornost při používání elektrického nářadí může vést k vážnému poranění osob. Při práci s el. nářadím nejezte, nepijte a nekuřte.

- Používejte ochranné pomůcky. Vždy používejte ochranu očí. Používejte ochranné prostředky odpovídající druhu práce, kterou provádíte. Ochranné pomůcky jako např. respirátor, bezpečnostní obuv s protiskluzovou úpravou, pokrývka hlavy nebo ochrana sluchu, používané v souladu s podmínkami práce, snižují riziko poranění osob.

- Vyvarujte se neúmyslnému zapnutí el. nářadí. Nepřenášejte el. nářadí, které je připojeno k elektrické síti, s prstem na vypínači nebo na spoušti. Před připojením k elektrickému napětí se ujistěte, zda vypínač nebo spoušť v poloze "vypnuto". Přenášení el. nářadí s prstem na vypínači nebo připojování vidlice el. nářadí do zásuvky ze zapnutým vypínačem může být příčinou vážných úrazů.

- Před zapnutím el. nářadí odstraňte všechny seřizovací klíče a nástroje. Nastavovací klíč nebo nástroj, který zůstane připevněn k otáčející se části elektrického nářadí může být příčinou poranění osob.

- Vždy udržujte stabilní postoj a rovnováhu. Pracujte jen tam, kam bezpečně dosáhnete. Nikdy nepřeceňujte vlastní sílu. Nepoužívejte elektrické nářadí, pokud jste unavení.

- Oblékejte se vhodným způsobem. Používejte pracovní oblečení. Nenoste volné oblečení ani šperky. Dbejte na to, aby se vaše vlasy, oblečení, rukavice nebo jiná část těla nedostala do přílišné blízkosti rotujících nebo rozpálených částí el. nářadí.

- Připojte el. nářadí k odsávání prachu. Pokud má el. nářadí možnost připojení zařízení na zachycování nebo odsávání prachu, ujistěte se, že došlo k jeho řádnému připojení a používání. Použití takových zařízení může omezit nebezpečí vznikající prachem.

- Pevně upevněte obrobek. Použijte stolařskou svorku nebo svěrák pro upevnění obrobku, který budete obrábět.

- Nepoužívejte jakékoliv nářadí pokud jste pod vlivem alkoholu, drog, léků nebo jiných omamných či návykových látek.

- Zařízení není určeno k použití osobami (včetně dětí) se sníženými fyzickými, smyslovými nebo mentálními schopnostmi nebo s nedostatkem zkušeností a znalostí, pokud nejsou pod dozorem nebo nedostali pokyny ohledně použití zařízení od osoby odpovědné za jejich bezpečnost. Děti musí být pod dozorem, abyste se ujistili, že se nehrají se zařízením.

4) POUŽITÍ A ÚDRŽBA ELEKTRICKÉHO NÁŘADÍ:

- El. nářadí vždy odpojte od el. sítě v případě jakéhokoliv problému při práci, před každým čištěním nebo údržbou, při každém přesunu a při ukončení činnosti! Nikdy nepracujte s el. nářadím, pokud je jakýmkoliv způsobem poškozeno.

- Pokud začne nářadí vydávat abnormální zvuk nebo zápach, okamžitě ukončete práci.

- Elektrické nářadí nepřetěžujte. Elektrické nářadí bude pracovat lépe a bezpečněji, jestliže s ním budete pracovat v otáčkách, pro které bylo navrženo. Používejte správné nářadí, které je určeno pro danou činnost. Vhodné nářadí bude dobře a bezpečně vykonávat práci, pro kterou bylo vyrobeno.

- Nepoužívejte elektrické nářadí, které nelze bezpečně zapnout a vypnout ovládacím vypínačem. Používání takového nářadí je nebezpečné. Poškozený vypínač musí být opraven certifikovaným servisem.
- Odpojte nářadí od elektrické sítě předtím, než začnete provádět jeho nastavení, výměnu příslušenství nebo údržbu. Toto opatření omezí nebezpečí náhodného spuštění.
- Nepoužívané elektrické nářadí uschovejte tak, aby bylo mimo dosah dětí a nepovolaných osob. Elektrické nářadí v rukou nezkušených uživatelů může být nebezpečné. Elektrické nářadí skladujte na suchém a bezpečném místě.
- Pečlivě udržujte elektrické nářadí v dobrém stavu. Pravidelně kontrolujte seřízení pohybujících se částí a jejich pohyblivost. Kontrolujte zda nedošlo k poškození ochranných krytů nebo jiných částí, které mohou ohrozit bezpečnou funkci elektrického nářadí. Pokud je nářadí poškozeno, před dalším použitím zajistěte jeho opravu. Mnoho úrazů je způsobeno nesprávnou údržbou elektrického nářadí.
- Řezací nástroje udržujte ostré a čisté. Správně udržované a naostřené nástroje usnadňují práci, omezují nebezpečí úrazu a práce s nimi se lépe kontroluje. Použití jiného příslušenství než toho, které je uvedeno v návodu k obsluze nebo doporučené dovozcem může způsobit poškození nářadí a být příčinou úrazu.
- Elektrické nářadí, příslušenství, pracovní nástroje atd. používejte v souladu s těmito pokyny a takovým způsobem, který je předepsán pro konkrétní elektrické nářadí a to s ohledem na dané podmínky práce a druh převáděné práce. Používání nářadí pro jiné účely, než pro jaké je určeno, může vést k nebezpečným situacím.

5) SERVIS:

- Servis elektrického nářadí svěřte kvalifikovanému technikovi. Mohou se používat pouze náhradní díly. Zaručíte tak, že bude zachována bezpečnost elektrického nářadí.

BEZPEČNOSTNÍ POKYNY PRO BRUSKU PILOVÝCH ŘETĚZŮ

- Elektrická bruska pilových řetězů není určena pro používání osobami (včetně dětí), který m fyzická, smyslová nebo mentální neschopnost či nedostatek zkušeností a znalostí zabraňuje v jejím bezpečném používání, pokud na ně nebude dohlíženo nebo pokud nebyly instruovány ohledně použití nářadí osobou zodpovědnou za jejich bezpečnost. Dávejte pozor na děti, abyste zajistili, že se nebudou moci s výrobkem hrát.
- **UPOZORNĚNÍ:** Před zapojením nářadí do zdroje elektrické energie se ujistěte, že se napětí zdroje odpovídá napětí označeným na typovém štítku nářadí.
- Při práci s bruskou pilových řetězů vždy používejte respirátor, brýle, chrániče sluchu a rukavice.
- Pokud bruska pilových řetězů vykazuje nestandardní chování (zvýšená hlučnost, nízké otáčky motoru, přerušovaný chod motoru, vibrace, přehřívání motoru apod.) Ihned ukončete práci a nechejte zařízení opravit v autorizovaném servisním středisku.
- Zkontrolujte, zda není napájecí kabel poškozen. V případě že je, nechte jej vyměnit v autorizovaném servisu, aby se předešlo nebezpečí.
- Nikdy nepoužívejte zařízení s poškozeným napájecím kabelem. Nedotýkejte se poškozeného kabelu. Okamžitě vytáhněte zařízení ze zásuvky, pokud dojde k poškození kabelu během provozu. Poškozené kabely zvyšují riziko úrazu elektrickým proudem.
- Nepoužívejte brusku pilových řetězů bez namontovaného krytu brusného kotouče.
- **UPOZORNĚNÍ:** Hrozí riziko popálení! Broušený pilový zub může být horký.
- Při broušení vznikají jiskry. Zařízení nepoužívejte v prostředí s nebezpečím výbuchu, nebo v místech, kde se vyskytují hořlavé kapaliny nebo prach! Při neopatrné manipulaci může dojít k explozi, požáru, poškození předmětů, popálení nebo ke škodám na majetku.
- Nikdy nepoužívejte brusku pilových řetězů na broušení jiných nástrojů.
- Nenechávejte brusku pilových řetězů bez dozoru pokud je v provozu.

- Vyvarujte se kontaktu s rotujícím brusným kotoučem.
- Pracujte vždy pozorně, zodpovědně a přemýšlejte nad tím co právě děláte.

MONTÁŽ A POUŽITÍ

MONTÁŽ PODSTAVCE NA PRACOVNÍ STŮL (OBR. 2)

- **Poznámka:** Bruska pilových řetězů musí být namontována na vodorovný povrch.

1. Umístěte podstavec na pracovní stůl tak aby se doraz pracovního stolu dotýkal hrany pracovního stolu.
2. Na pracovním stole si vyznačte místa pro vyvrtání otvorů pro uchycení podstavce brusky.
3. Vyvrtejte otvory pro uchycení podstavce brusky.
4. Umístěte podstavec brusku na pracovní stůl tak aby otvory pro vložení šroubů na uchycení podstavce brusky byly zarovnané. Do otvorů vložte šrouby a pomocí matic přišroubujte podstavec brusky k pracovnímu stolu.

MONTÁŽ NOSNÝMI RAMENY (OBR. 3):

1. Podle obrázku zarovnejte příslušné otvory podstavce a nosného ramene.
2. Otáčením aretační matice ve směru hodinových ručiček připevněte nosné rameno k podstavci.

MONTÁŽ BRUSNÉHO KOTOUČE (OBR. 4)

- Používejte pouze výrobcem doporučené brusné kotouče:

- Minimální otáčky 3 000 min-1
- $\varnothing \leq 145$ mm
- Upínací průměr 22,2 mm
- Tloušťka $\leq 3,2$ mm

- Podmínkou bezpečné práce je používání vhodných a nepoškozených brusných kotoučů.

- Před montáží překontrolujte brusný kotouč, zda nevykazuje známky poškození.

- Proveďte jednoduchou zvukovou zkoušku:

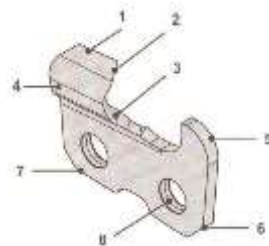
- Do upínacího otvoru prostrčíte tužku, na které se kotouč může volně kývat.
- Poklepejte opatrně jinou tužkou na okraj kotouče.
- Kotouč musí vydávat jasný a čistý zvuk!
- Pokud zní kotouč tlumeně, prázdně nebo drčí, je poškozen.
- **Poškozený brusný kotouč nepoužívejte!**



1. Odmontujte ochranný kryt brusného kotouče.
2. Pomocí 10 mm nástrčkového klíče (součást balení) odšroubujte šroub z vnější příruby. Následně (pokud je namontován) odmontujte brusný kotouč.
3. Na hřídel namontujte brusný kotouč. Kotouč na hřídel nenasádzajte násilím! **V žádném případě neupravujte průměr brusného kotouče!**
4. Namontujte zpět vnější přírubu a zašroubujte šroub.
5. Namontujte zpět ochranný kryt brusného kotouče.

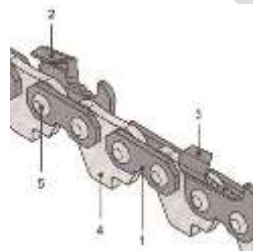
NASTAVENÍ BRUSKY PŘED BROUŠENÍM

- Zařízení vypněte a odpojte od zdroje elektrické energie.
- Identifikujte typ pilové řetězy (uvedeno na obalu řetězy) a zkontrolujte ji zda nevykazuje známky poškození např. trhliny, vylomené zuby apod.
- Identifikaci proveďte pomocí speciální šablony a měřítka. Chybnou identifikací pilové řetězy a její ostřením pod jiným úhlem ostření jak uvádí výrobce, dojde při provozu k poškození vodící drážky lišty a ke zvýšenému namáhání pily.
- Poškozené pilové řetězy nechte odborně repasovat nebo vyřadte.
- **Používáním poškozené pilové řetězy ohrožujete sami sebe i své okolí!**
- Odklopte doraz řetězu a do svěrky upněte pilový řetěz tak aby břity směřovaly směrem nahoru doprava.



Části pilového zubu:

1. Hřbet zubu
2. Brit
3. Dáseň zubu
4. Bok řezného zubu
5. Omezovací patka
6. Špička
7. Pata
8. Otvor pro nýt



Části pilové řetězy:

1. Spojovací článěk
2. Levý zub
3. Pravý zub
4. Hnací (vodící) článěk
5. Nýt

BROUŠENÍ (OBR. 5 - 24)

- Uvolněte aretační matici otočného stolku (15) a otočný stůlek natočte do požadovaného úhlu ostření. Dotáhněte aretační matici otočného stolku (15).
- Uvolněte aretační matici (14) a nastavte požadovaný úhel naklonění nosného ramene.
- Vložte řetěz do svěrky.
- Otáčejte nastavovacím šroubem dorazu řetězu pokud se pilový zub nenachází ve správné pozici. Následně překlopte doraz řetězu a zajistěte aby se pilová řetěz během broušení nepohybovala.
- Brusný kotouč opatrně sklopte tak, aby směřoval mezi omezovací patku a břit pilového zubu.
- Otáčejte nastavovacím šroubem dorazu řetězu tak aby doraz řetězy posouval břit pilového zubu směrem k brusnému kotouči. Tuto operaci je nutné provádět velmi opatrně, aby nedošlo k poškození brusného kotouče. V okamžiku, kdy se břit pilového zubu dotkne brusného kotouče, brusný kotouč zvedněte a ještě stavěcím šroubem dorazu nepatrně posuňte pilový řetěz vpravo o požadovaný úběr.
- Zajišťovací páku svěrky otočte směrem doleva čím řetěz v svírce sevřete.
- Nastavte požadovanou hloubku broušení. Hloubku broušení nastavte tak, aby nedocházelo k obrušování spojovacích článků. Neodbrusujte z pilovým zubu více než je nutné, zkracujete tím životnost pilových řetězů.
- Brusku pilových řetězů připojte ke zdroji elektrické energie.
- Zařízení zapněte a nechte rozběhnout na maximální otáčky.
- Proveďte broušení.
- Po nabroušení pilového zubu otočte aretační páku svěrky směrem doprava a posuňte řetěz na další pilový zub.
- Při posouvání řetězu není nutné odklápět doraz.
- Bruste vždy stejně orientované pilové zuby po celém obvodu řetězu. Následně otočte stůlek a Bruste pilové zuby opačně orientované.

ÚDRŽBA

- Před zahájením jakékoliv kontroly nebo údržby, zařízení vypněte a odpojte od zdroje elektrické energie.
- Brusku pilových řetězů důkladně vyčistěte po každém použití. Pokud nečistoty nelze odstranit, použijte měkký hadřík navlhčený v mýdlové vodě. Nikdy nepoužívejte čisticí prostředky nebo

rozpouštědla jako je benzín, alkohol, čpavek apod.! Tato rozpouštědla mohou poškodit plastové části výrobku.

- Pravidelně kontrolujte své zařízení a když zjistíte, že některé součástky jsou opotřebované nebo poškozené, preventivně je kvůli vlastní bezpečnosti vyměňte. Opotřebované či poškozené části stroje se mohou vyměnit pouze v autorizovaném servisu nebo jejich výměnu zajistí prodejce.
- Postarejte se o to, aby byly použity originální náhradní součástky značky Worcraft.

OCHRANA ŽIVOTNÍHO PROSTŘEDÍ



Symbol přeškrtnuté popelnice na produktech nebo v průvodních dokumentech znamená, že použité elektrické a elektronické výrobky nesmí být přidány do běžného komunálního odpadu. Pro správnou likvidaci, obnově a recyklaci doručte tyto výrobky na určená sběrná místa, kde budou přijata zdarma. Alternativně v některých zemích můžete vrátit své výrobky místnímu prodejci při koupi ekvivalentního nového produktu. Správnou likvidací tohoto produktu pomůžete zachovat cenné přírodní zdroje a napomáháte prevenci potenciálních negativních dopadů na životní prostředí a lidské zdraví, což by mohly být důsledky nesprávné likvidace odpadů. Další podrobnosti si vyžádejte od místního úřadu nebo nejbližšího sběrného místa. Při nesprávné likvidaci tohoto druhu odpadu mohou být v souladu s národními předpisy uděleny pokuty.

WORCRAFT

POWER TOOLS

Záruční list / Warranty

Výrobní číslo:	Dátum prodeje:	Podpis a razítko prodejce:

Meno zákazníka (název firmy):	Adresa zákazníka (sídlo firmy):

Zákazník svým podpisem potvrzuje, že mu bylo zařízení předvedeno a vysvětleno, že byl seznámen s návodem k obsluze, nasazením a užíváním stroje a že mu zařízení bylo vydáno kompletní.	Podpis zákazníka:

Záznamy o reklamaci – záručních opravách

Dátum přijetí reklamace:	Datum ukončení reklamace:	Evidenční číslo reklamace:	Podpis převedené záruční opravy (Záznam o neoprávněné reklamaci)	Razítko servisního technika:

Podmínky záruky

- Dodavatel poskytuje na tento výrobek záruční dobu uvedenou v tomto záručním listu za podmínek dodržení způsobu používání a skladování výrobku v souladu s platnými podmínkami a normami, jako i návodem k obsluze. Záruční doba začíná běžet od data prodeje. Záruka na baterie je 12 měsíců.
- Prodoužená záruční doba 5 let se poskytuje na výrobek za podmínek, že tento výrobek je dodavatelem označený v seznamu výrobků s prodouženou zárukou, konečným zákazníkům je spotřebitel a výrobek nebude používán na komerční nasazení. Prodoužená záruka je podmíněna pravidelnými servisními prohlídkami v autorizovaných servisních střediscích dodavatele.
- Záruční doba se prodoužuje o dobu, po kterou byl výrobek v záruční opravě a je o tom uveden záznam v seznamu o záručních opravách tohoto záručního listu. Právo na záruční opravu si spotřebitel může uplatnit v některém autorizovaném servisním středisku, podle příloženého seznamu A servisních středisek. Servisní střediska B převádějí záruční opravy pouze na produkty, které byly prodány v jejich provozech. Seznam servisních středisek je pravidelně aktualizován u prodejců a na stránce dovozu: www.strendpro.sk.
- Servisní středisko je povinné zajistit záruční opravu v zákonem stanovené lhůtě. Zákonem stanovená lhůta pro vyřízení reklamace začíná běžet dnem následujícím po datu přijetí reklamace v servisním středisku..
- Bezplatná záruční oprava nemůže být uplatňována pokud jde o poruchy, které byly způsobeny používáním výrobku v rozporu s ustanoveními uvedenými v návodu k obsluze, nesprávnou manipulací, mechanickým poškozením, běžným mechanickým opotřebením dílů způsobeným provozem stroje, vinou obsluhy, živelnou pohromou, neoprávněným zásahem do výrobku, poruchy zapříčiněné použitím nevhodných náhradních dílů, použitím nevhodného paliva, a zřejmě přetížení stroje v důsledku trvalého překračování horní hranice výkonu. Práce spojené s čištěním, základní údržbou, ošetřováním nebo nastavením zařízení, které může převést obsluha a jsou uvedeny v návodu k obsluze, nespádají do rozsahu záruky.
- Za běžné opotřebením dílů se zvaží hlavně opotřebením: všech rotujících a pohyblivých částí, řezných částí a jejich krytů, střížných šroubů a klínů, převodových a klínových řemenů, řetězových převodů, třecí plochy brzd a spojek, dezény pneumatik a díly běžné údržby jako jsou: vzduchové, hydraulické a olejové filtry, zapalovací svíčky, olejové a chladicí náplně.
- Z prodoužené záruky jsou vyjmuty části strojů a zařízení, na které je konkrétní výrobce poskytuje kratší záruku jako dodavatel na samotný výrobek, ve kterém jsou namontovány. Do této kategorie částí patří: akumulátory, žárovky a podobně.
- Právo uplatnit nároky plynoucí ze záruky má vlastník výrobku, pokud tak učiní nejpozději v poslední den záruční doby.
- Při reklamaci se postupuje podle příslušných ustanovení občanského zákoníku a Zákona o ochraně spotřebitele.
- Servisní prohlídky, které jsou podmínkou prodoužené 5 leté záruky, musí být prováděny pouze v autorizovaném servisním středisku dodavatele, v pravidelných intervalech a období mezi jednotlivými prohlídkami nesmí překročit dobu 12 měsíců. První servisní prohlídka musí být provedena nejpozději do 12 měsíců od data prodeje výrobku. Servisní prohlídky provádějí servisní střediska v období posledních tří a prvních dvou měsíců kalendářního roku. Každá servisní prohlídka musí být zaznamenána v tomto záručním listě s uvedeným datem prohlídky, podpisem a razítkem servisního střediska. Servisní prohlídkou se rozumí kontrola stroje, výměna náplní a filtrů dle doporučení výrobce, výměna opotřebených a poškozených dílů, které mohou ovlivnit poškození nebo opotřebením jiných dílů a samotné nastavení stroje. Úkon servisní prohlídky a použitý materiál se účtuje dle platného ceníku servisního střediska.

Při uplatňování reklamace je reklamující povinen předložit k reklamaci čistý a kompletní výrobek, doklad o koupi nebo vyplněný a potvrzený záruční list. V případě prodoužené záruky, záznamy o servisních prohlídkách a daňové doklady za jednotlivé prohlídky. Při nesplnění některé z podmínek prodoužené záruky uvedené v tomto záručním listu, se na výrobek poskytuje záruční doba 2 roky.

ZÁRUČNÍ A POZÁRUČNÍ SERVIS PROVÁDÍ ZÁSTUPCE VÝROBCE

Zplnomocněný zástupce výrobce: Slovakia Trend Export-Import s.r.o., Michalovská 87/1414, 073 01 Sobrance

Fax: (056) 652-2329 Tel: 0915 392 687 E-mail: servis@slovakia-trend.sk

FŰRÉSZLÁNC CSISZOLÓ

HASZNÁLAT

A fűrészlánc-csiszolót szabványos fűrészláncok csiszolására tervezték.

A berendezést csak az előírt célra használja. Minden más felhasználás helytelen felhasználásnak minősül. A felhasználó/ kezelő, és nem pedig a gyártó, lesz felelős a bármiféle meghibásodás, vagy sérülés esetén, ami ezen nem megfelelő használat miatt keletkezik. Ne feledje, hogy a készülék nem alkalmas kereskedelmi vagy ipari használatra. A garancia nem érvényes, amennyiben a berendezést kereskedelmi, ipari vagy más hasonló célra használja.





TECHNIKAI PARAMÉTEREK










	FESZÜLTSG / FREKVENCIA	230 V / 50 Hz
	BEMENŐTELJESÍTMÉNY	160 W
	FORDULATOK MEGTERHELÉS NÉLKÜL	3 000 perc ⁻¹
	CSISZOLÓ TEKERC	145/3,2/22,2 mm
	A FORGÓ ASZTAL SZÖG BEÁLLÍTÁSA L - P	30° - 0° - 30°
	HANGTELJESÍTMÉNY SZINT (LWA)	80 dB(A) Odchýlka (K) = 3 dB(A)
	AKUSZTIKAI NYOMÁS SZINT (LpA)	69 dB(A) Odchýlka (K) = 3 dB(A)
	SÚLY	4,25 kg

A KÉSZÜLÉK RÉSZEI

1	Motor	9	A lánc ütközője
2	Csiszolási mélység beállító csavar	10	Állítócsavar a láncmegállítóhoz
3	Csiszolási mélységű biztonsági anya	11	Rögzítő lemez
4	Fogantyú	12	Szorító
5	Csiszolókorong-védő	13	Leállítási csavar
6	Kapcsoló	14	Leállító anya
7	Csiszolás mélységi ütköző csavar	15	Forgóasztal rögzítő anya
8	Ütköző felület	16	Világítás

JELMAGYARÁZAT

	Általános veszélyre vonatkozó figyelmeztetés.
	Olvassa el a használati útmutatót.
	Viseljen védőszemüveget.
	Viseljen védőkesztyűt.

	Sérülésveszély forgó szerszámok miatt! Tartsa távol a kezét.
	Ne dobja a háztartási hulladék közé. Ehelyett forduljon egy újrahasznosító központhoz környezetbarát módon. Kérjük, ügyeljen a környezet védelmére.
	Javítások elvégzésekor a gépet tilos dugaszolóaljzatba dugni.
	Viseljen hallásvédőt.
	Viseljen légzőmaszkot.
	Ne dolgozzon esőnél, és ne hagyja a készüléket szabadban, amikor esik.
	Ne használjon sérült vágókereket.
	I. védelmi osztály
	A termék megfelel az alkalmazandó európai irányelveknek, és ezen irányelvek megfelelőségértékelési módszerét elvégezték.

ELEKTROMOS KÉSZÜLÉKEKRE VONATKOZÓ ÁLTALÁNOS BISZTONSÁGI ELŐÍRÁSOK

- FIGYELMESZTETÉS! Olvassa el az elektromos szerszámhoz nyújtott biztonsági figyelmeztetéseket, utasításokat, illusztrációkat és műszaki adatokat. A továbbiakban leírt utasítások betartásának megszegése következményeként előfordulhat áramütés, tűz és/ vagy súlyos testi sérülés.

1) MUNKAHELYI BIZTONSÁG:

- A munkaterület legyen tiszta, jól megvilágított. A rendetlenség vagy a rosszul megvilágított munkaterület könnyen balesetet okozhat.
- Ne használja az elektromos szerszámot robbanásveszélyes környezetben, éghető folyadék, gáz vagy por közelében. Az elektromos szerszámok szikrát gerjeszthetnek, ami meggyújthatja a port vagy a gőzt.
- Az elektromos szerszám használata közben ne tartózkodjon a közelben gyermek és más személy. Ha elterelik a figyelmét, elveszítheti a szalagcsiszoló feletti irányítást.

2) ELEKTROMOS BIZTONSÁG:

- Az elektromos szerszám csatlakozódugója illeszkedjen a dugaszolóaljzathoz. A csatlakozót semmilyen módon sem szabad megváltoztatni. A szerszámot, amelynek a hálózati kábel csatlakozódugóján védő kolik van, soha ne csatlakoztassa elosztókhoz vagy más adapterekhez. Az eredeti csatlakozó és a megfelelő dugaszolóaljzat használata csökkenti az áramütés veszélyét. A sérült vagy összegabalyodott kábel növeli az elektromos áramütés veszélyét. Ha a tápkábel sérült, ki kell cserélni a egyéni tápkábelre, amely rendelkezésre áll a gyártónál vagy annak képviselőjénél.
- A kezelő nem érintkezhet földelt felületekkel – például csövekkel, fűtéssel, tűzhellyel, hűtőszekrényel. Az áramütés fokozott kockázata áll fenn, ha teste földelt.
- Esőtől, nedvességtől, víztől tartsa távol az elektromos szerszámokat. Az elektromos szerszámokhoz soha ne érjen nedves kézzel. Az elektromos szerszámot soha mossa folyó víz alatt és ne merítse vízbe.
- A kábelt tilos túlterhelni. Soha ne használja a kábelt szállítására, húzására vagy dugója az elektromos kéziszerszámot. A kábelt tilos túlterhelni. Ne használja a kábelt az elektromos készülék hordozására, felakasztására vagy a csatlakozó aljzathoz történő kihúzására. Tartsa távol a készülék részeit hőtől, olajtól, éles peremektől vagy mozgó alkatrészekről. A sérült vagy összetekeredett kábel növeli az áramütés kockázatát.
- Soha ne használjon olyan elektromos eszközt, amelynek sérült a hálózati kábele vagy

csatlakozódugója, illetve földre esett, vagy bármilyen módon sérült.

- Ha az elektromos szerszámot a szabadban használja, csakis kültéri használatra alkalmas hosszabbító kábelt használjon. Kisebb az áramütés veszélye, ha kültérre alkalmas hosszabbító kábelt használ.
- Ha elkerülhetetlen az elektromos szerszám nedves környezetben történő használata, használjon áram-védőkapcsolót. Az áram-védő- kapcsoló használata csökkenti az áramütés kockázatát.
- Az „áram-védőkapcsoló (RCD)“ fogalom helyettesítendő az „áramkör főmegszakító (GFCI)“ vagy a „földzárlat megszakító (ELCB)“ fogalmával.
- Az elektromos kéziszerszámokat csak szigetelt markolási felületeknél fogva szabad tartania, mert használat közben a csiszológép rejtett kábellel vagy saját csatlakozósinórával érintkezhet.

3) SZEMÉLYI BIZTONSÁG:

- Legyen elővigyázatos, ügyeljen arra, mit tesz, és megfontoltan lásson az elektromos szerszámmal végzendő munkához. Nem használjon elektromos szerszámot, ha fáradt vagy kábítószert, alkoholt, gyógyszer hatása alatt áll. Az elektromos szerszám használata közben akár a pillanatnyi figyelmetlenség is súlyos sérüléshez vezethet.
- Mindig viseljen személyi védőfelszerelést és védőszemüveget. Csökkenti a sérülés kockázatát, ha az elektromos szerszám fajtájának megfelelő személyi védőfelszerelést visel: porvédő maszkot, csúszásmentes biztonsági cipőt, védősisakot vagy hallásvédőt.
- Kerülje a véletlen üzembe helyezést. Győződjön meg arról, hogy az elektromos szerszám kikapcsolt állapotban legyen, mielőtt csatlakoztatja az elektromos hálózathoz, illetve felemeli vagy szállítja azt. Balesethez vezethet, ha az elektromos szerszám szállítása közben ujját a kapcsolón tartja vagy a szalagcsiszolót bekapcsolva csatlakoztatja az áramellátásra.
- A villamos kéziszerszám bekapcsolása előtt távolítsa el a beállító szerszámokat vagy a csavarkulcsot. A forgó készülékrészben maradt szerszám, kulcs sérüléseket okozhat.
- Kerülje a természetellenes testtartást. Gondoskodjon róla, hogy stabilan álljon és ne veszítse el az egyensúlyát. Soha ne becsülje túl saját erejét. Ne használja az elektromos szerszámot ha fáradt.
- Viseljen megfelelő ruházatot. Ne viseljen bő ruházatot vagy ékszert. Tartsa távol a mozgó elemektől haját, ruházatát, kesztyűjét. A mozgó részek becsíphetik a laza ruházatot, ékszert vagy a hosszúhaját.
- Csatlakoztassa az elektromos szerszámot a poreszívóhoz. Ha felszerelhető poreszívó vagy -felfogó berendezés, győződjön meg róla, hogy ezeket megfelelően csatlakoztatja és használja. A poreszívás használata a porral kapcsolatos kockázatokat csökkenti.
- Biztosítsa ki a munkadarabot. Befogószerkezettel vagy satuval biztosabban tartható a munkadarab, mint kézzel. Rögzítse a munkadarabot egy stabil alaplapon.
- Ne használjon bármilyen szerszámot ha alkohol, kábítószert, gyógyszerek vagy más anyagok hatása alatt áll. j) Ez a készülék alkalmatlan olyan személyek (beleértve gyerekek) használatára, akik csökkent fizikai, érzékszervi vagy mentális képességűek, illetve nem rendelkeznek kellő tapasztalattal és ismeretekkel, hacsak nem állnak felügyelet alatt, vagy utasításokat nem kaptak felhasználásáról illetően olyan személytől, aki a biztonságért felel. A gyermekeket felügyelni kell annak érdekében, hogy ne játszanak a készülékkel.

4) AZ ELEKTROMOS SZERSZÁM HASZNÁLATA ÉS KEZELÉSE:

- Húzza ki az Elektromos szerszám hálózati csatlakozódugóját a csatlakozóaljzatból a szalagcsiszoló bármilyen meghibásodása esetén, a munka befolyezése után, vagy bármilyen tisztítás, karbantartási munkák, vagy a szerszám áthelyezés előtt.
- Ha az eszköz rendellenes hangot vagy szagot bocsájt ki, azonnal fejezze be a munkát.
- Az elektromos szerszámot ne terhelje. Az elektromos szerszám jobban és biztonságosabban fog működni, ha azon fordulatszámokon fog vele dolgozni amelyre meglett tervezve. Használjon megfelelő eszközt, amely az adott célra volt szánva. A megfelelő eszközök a jó és biztonságos munkát eredményezik, amelyenekre tervezve voltak.

- Ne használja az elektromos szerszámot, ha hibás a kapcsolója. Az az elektromos szerszám, amelyet nem lehet be- vagy kikapcsolni, veszélyes, ezért javításra szorul. A meghibásodott kapcsolót csakis igazolt szervízben javítsa.
- A készülék beállítása, alkatrészcsere és a készülék elrakása előtt húzza ki a hálózati csatlakozódugót az aljzatból. Ez az óvintézkedés megakadályozza az elektromos szerszám véletlen elindítását.
- A használaton kívüli elektromos szerszám is távol tartandó a gyermekektől. Ne engedje, hogy olyan személyek használják az eszközt, akik nem ismerik azt vagy nem olvasták el ezeket az utasításokat. Az elektromos szerszámok veszélyesek, ha tapasztalatlan személy használja őket. Az elektromos szerszámot száraz, biztonságos helyen tartsa.
- Ügyeljen az elektromos szerszámok alapos gondozására. Rendszeresen ellenőrizze, hogy hibátlanul működnek-e a mozgó részek. Ellenőrizze nem e sérültek a burkolatfedelek és más részek, amelyek veszélyeztethetik az elektromos szerszám biztonságos működését. A készülék használata előtt javíttassa meg a sérült részeket. Számos baleset oka a nem megfelelően karbantartott elektromos szerszám.
- Tartsa élesen és tisztán a vágószerszámokat. A gondosan ápolt vágószerszámok éles vágóélel kevésbé akadnak és könnyebben haladnak. A csomaghoz tartozó, illetve a gyártó által ajánlott tartozékokat használja, más tartozékok kárt okozhatnak vagy személyes sérülést.
- Az elektromos szerszámot, a tartozékokat, behelyező szerszámokat stb. a jelen utasításoknak megfelelően használja. Mindeközben vegye figyelembe a munkafeltételeket és az elvégzendő feladatot. Az elektromos szerszámok rendeltetésüktől eltérő használata veszélyes körülményekhez vezethet.

5) SZERVIZ:

- Az elektromos kéziszerszámot szakképzett javítóműhelynek kell javítania. Csak ugyanazok a pótalkatrészek használhatók. Ügyeljen arra, hogy az elektromos kéziszerszám biztonsága megmaradjon.

BISZTONSÁGI ELŐÍRÁSOK A FŰRÉSLÁNC CSISZOLÓHOZ

- Az elektromos láncfűrész nem szabad olyan személyeknek (beleértve a gyermekeket) használni, akik fizikai, szenzoros vagy mentális fogyatékossgal vagy tapasztalatok és ismeretek hiányával akadályozzák a biztonságos használatát, kivéve, ha a szerszám használatáért felelős személy felügyeli vagy utasítja. biztonságuk. Óvakodjon a gyermekektől, és ügyeljen arra, hogy ne játsszanak a termékkel.
- **VIGYÁZAT:** Mielőtt a szerszámot egy áramforráshoz csatlakoztatja, ellenőrizze, hogy a tápegység feszültsége megegyezik-e az adattáblán feltüntetett feszültséggel.
- A láncfűrészelés során mindig viseljen légzőkészüléket, védőszemüveget, fülvédőt és kesztyűt.
- Ha a fűrészlanc-órlógép rendellenes viselkedést mutat (megnövekedett zaj, alacsony motorfordulatszám, szakaszos motor jár, rezgés, motor túlmelegedése stb.), Azonnal állítsa le a munkát, és engedje fel a gépet egy hivatalos szervízbe.
- Ellenőrizze a tápkábel sérülését. Ha igen, cserélje le egy hivatalos szervizközpontba a veszély elkerülése érdekében.
- Soha ne használja a gépet sérült hálózati kábellel. Ne érintse meg a sérült kábelt. Ha a vezeték működés közben sérült, azonnal húzza ki a konnektorból. A sérült kábelek növelik az áramütés kockázatát.
- Ne használja a fűrészlanc-darálót, ha nincs felszerelve a csiszolókorong burkolata.
- **VIGYÁZAT:** Égési sérülések veszélye! A földfűrészfoga forró lehet.
- Csiszolás szikra. Ne használja a készüléket robbanásveszélyes környezetben vagy olyan helyen, ahol gyúlékony folyadékok vagy por van! A gondatlan kezelés robbanást, tüzet, tárgyak károsodását, égési sérüléseket vagy anyagi károkat okozhat.

- Soha ne használja a láncfűrészgépet más szerszámok őrlésére.
- Üzem közben ne hagyja felügyelet nélkül a fűrészlánc-darálót.
- Kerülje a érintkezést a forgó csiszolókoronggal.
- Mindig óvatosan, felelősségteljesen dolgozzon és gondolkozzon el azon, amit csinál.

SZERELÉS ÉS HASZNÁLAT

A MUNKA ASZTAL ALÁTÉTNEK SZERELÉSE (2 ÁBRA)

- **Megjegyzés:** A fűrészlánc-csiszoló vízszintes felületre kell felszerelni.
1. Helyezze az állványt a munkapadra úgy, hogy a munkapad ütközője megérintse a munkapad szélét.
 2. Jelölje meg a fűrészlyukakat a munkapadon, hogy rögzítse a darálót.
 3. Fúrjon furatokat az alap csiszolásához.
 4. Helyezze a csiszológép alapját a munkapadra úgy, hogy a csiszológép rögzítőcsavarjainak behelyezésére szolgáló furatok igazodjanak. Helyezze be a csavarokat a lyukakba, és az anyákkal csavarja be a daráló alját a padra.

A HORDOZÓ KAR SZERELÉSE (3 ÁBRA):

1. Igazítsa az alap és a tartókar megfelelő lyukait az ábra szerint.
2. A rögzítőanyát az óramutató járásával megegyező irányba forgatva rögzítse a tartókart az állványhoz.

A CSISZOLÓ TEKERCs SZERELÉSE (4 ÁBRA)

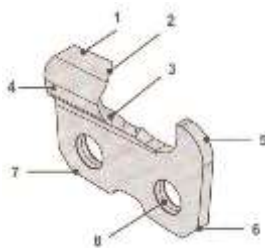
Csak a gyártó által ajánlott csiszológereket használjon:

- Minimális sebesség 3 000 min-1
 - Ø 145 mm
 - Rögzítő átmérő 22,2 mm
 - Vastagság ≤ 3,2 mm
- A biztonságos munka előfeltétele a megfelelő és sértetlen köszörűkorongok használata.
 - Telepítés előtt ellenőrizze a köszörűkorongot, hogy nincs-e rajta sérülés.
 - Végezzen el egy egyszerű hangtesztet:
 - Helyezzen egy ceruzát a fűrészlyukba, ahol a penge szabadon mozoghat.
 - Kattintson duplán a penge szélére egy másik ceruzával.
 - A lemeznek tiszta és tiszta hangot kell adnia!
 - Ha a lemez némítva, üres vagy dörzsölve, akkor sérült.
 - **Ne használjon sérült csiszolókorongot!**
1. Távolítsa el az köszörűkorong-burkolatot.
 2. 10 mm-es csavarkulccsal (mellékelve) csavarja le a csavart a külső karimáról. Ezután, ha van, távolítsa el az őrlőkorongot.
 3. Szerelje fel a csiszolókorongot a tengelyre. Ne erőltesse a tengelytárcsát! **Soha ne módosítsa a köszörűkorong átmérőjét!**
 4. Helyezze vissza a külső peremet és csavarja be a csavart.
 5. Helyezze vissza a csiszolókorong védőburkolatát.



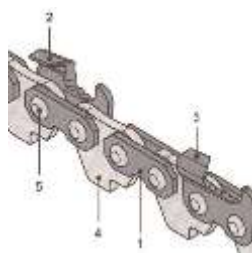
A CSISZOLÓ BEÁLLÍTÁSA CSISZOLÁS ELLŐT

- Kapcsolja ki és húzza ki a hálózati csatlakozót.
- Keresse meg a fűrészlánc típusát (a láncfedélben jelzi) és ellenőrizze, hogy nincs-e sérülés jele, pl. repedések, fogak törése stb.
- Azonosítson egy speciális sablonnal és skálával. A fűrészlánc helytelen azonosítása és a gyártó által megadott eltérő élezési szögben történő élezése a fűrészlap vezetőhoronyjának megsérüléséhez és a fűrész feszültségének fokozódásához működés közben jár.
- A sérült fűrészláncokat megfelelően javítsák vagy dobják el.
- **A sérült fűrészlánc használata veszélyezteti magát és környezetét!**
- Nyissa ki a láncütközőt és rögzítse a fűrészláncot a bilincsbe úgy, hogy a pengék felfelé nézzenek jobbra.



A fűrész fog részei:

1. A fog háta
2. Él
3. A fog ínye
4. A fog oldala
5. Korlátozó hajtóka
6. Hegy
7. Sarok
8. Nyílás szegecsre



A fűrész lánc részei:

1. Cstalakoztató láncszem
2. Bal fog
3. Jobb fog
4. Hajtó (vezető) láncszem
5. Szegecs

CSISZOLÁS (ÁBRA 5-24)

- Lazítsa meg a forgótányér reteszelő anyáját (15), és forgassa el a forgótányért a kívánt élezési szögbe. Húzza meg a forgóasztal rögzítő anyáját (15).
- Lazítsa meg a rögzítőanyát (14) és állítsa be a tartókar kívánt dőlésszögét.
- Helyezze a fűrészláncot a bilincsbe.
- Forgassa el a láncmegállító beállító csavart addig, amíg a fűrészfoga a megfelelő helyzetbe nem kerül. Ezután hajtsa le a láncütközőt és ellenőrizze, hogy a fűrészlánc nem mozog-e őrlés közben.
- Óvatosan hajtsa össze a csiszolókorongot úgy, hogy az a határoló láb és a fűrészfoglap között legyen.
- Forgassa el a láncmegállító beállító csavart úgy, hogy a láncmegállító mozgatja a fűrészfogót a köszörűkorong felé. Ezt a műveletet nagyon óvatosan kell elvégezni, hogy elkerülhető legyen az őröltárcsa károsodása. Amint a fűrészfoglap megérinti a köszörűkorongot, emelje fel a köszörűkereket és kissé tolja a fűrészláncot jobbra a kívánt beállító csavarral.
- Forgassa balra a bilincs szorítókart, hogy a fűrészlánc befogható legyen.
- Állítsa be a kívánt őrlési mélységet. Állítsa be a csiszolási mélységet úgy, hogy a csatlakozó összekötők ne súrolódjanak meg. Ne távolítsa el a szükségesnél többet a fűrészfogból, mivel ez lerövidíti a fűrészlánc élettartamát.
- Csatlakoztassa a fűrészlánc-darálót egy áramforráshoz.
- Kapcsolja be a gépet és hagyja, hogy a legnagyobb sebességgel járjon.
- Csiszolás.
- A fűrészfog élezése után fordítsa jobbra a bilincs szorítókart és mozgassa a fűrészláncot a következő fűrészfoghoz.
- A fűrészlánc mozgatásakor nem szükséges kinyitni az ütközőt.
- A fűrészlapokat mindig azonos tájolással kell őrlnie a fűrészlánc teljes kerülete körül. Ezután fordítsa meg az asztalt és csiszolja a fűrészfogakat az ellenkező irányba.

KARBANTARTÁS

- Mielőtt bármilyen ellenőrzést vagy karbantartást végezne, kapcsolja ki a készüléket, és húzza ki az áramforrásból.
- Minden használat után alaposan tisztítsa meg a fűrészlánc-darálót. Ha a szennyeződést nem lehet eltávolítani, használjon szappanos vízzel megnedvesített puha ruhát. Soha ne használjon tisztítószereket vagy oldószereket, például benzint, alkoholt, ammóniát stb.! Ezek az oldószerek károsíthatják a termék műanyag részeit.
- Rendszeresen ellenőrizze a készüléket és cserélje ki saját biztonsága érdekében, ha úgy találja, hogy valamelyik alkatrész kopott vagy sérült. A gép kopott vagy sérült részeit csak hivatalos szervizközpont vagy kereskedő cserélheti.
- Ügyeljen arra, hogy eredeti Worcraft pótalkatrészeket használjon

KÖRNYEZETVÉDELEM



A termékeken vagy a kísérő dokumentumokon áthúzott, kerekes szemétkosárszimbólum azt jelzi, hogy a használt elektromos és elektronikus termékeket nem szabad hozzáadni a háztartási hulladékhoz. A megfelelő ártalmatlanítás, hasznosítás és újrahasznosítás érdekében kérjük, szállítsa ezeket a termékeket a kijelölt gyűjtőhelyekre ingyenes szállítás céljából. Alternatív megoldásként néhány országban visszajuttathatja termékeit a helyi kereskedőhöz, amikor egyenértékű új terméket vásárol. A termék helyes ártalmatlanítása hozzájárul az értékes természeti erőforrások megtakarításához és megelőzi a környezetre és az emberi egészségre gyakorolt lehetséges negatív következményeket, amelyeket a nem megfelelő hulladékkezelés okozhat. További részletekért forduljon a helyi önkormányzathoz vagy a legközelebbi gyűjtőponthoz. Az ilyen típusú hulladék helytelen ártalmatlanításáért a nemzeti szabályozással összhangban szankciókat lehet kiszabni.

WORCRAFT

POWER TOOLS

Garancialevél/Warranty

Modellszám:	Eladás dátuma:	Eladó aláírása és pecsétje:

Ügyfél neve (cég neve):	Ügyfél címje (Cég címje):

Az ügyfél az aláírásával megerősíti, hogy a készüléket bemutatták és elmagyarázták neki, hogy ismeri a gép üzemeltetésére és használatára vonatkozó utasításokat, valamint hogy a készülék teljesen volt neki kiadva.	Ügyfél aláírása:

Jegyzések a panszokról – jótálási javítások

A panasz elfogadásának dátuma:	A panasz befejezésének dátuma:	A panasz száma:	Aláírás az átvett jótálási javításról (Jegyzések a jogosulatlan panszról)	Serviztechnikus pecsétje:

Jótállás feltételek

- A szállító biztosítja a termék jótállását amely szerepel a garancialevelen a feltétellel, hogy a használat és tárolás összhangban lesz a feltételekkel és normákkal, valamint a használati utasítással. A garanciaidő az értékesítés időpontjától kezdődik.
A jótálási idő a töltőkre 12 hónap.
- A kiterjesztett garanciát 5 éves időszakra nyújtják a feltétellel, hogy a termék bevan írva a hoszab garancia termékek listájára, az utolsó használó a vevő, es nemlesz használva kereskedelmi célokra. A kiterjesztett jótállás rendszeres szervizellenőrzést igényel a szállító hivatalos szervizközpontjában.
- A garancia időtartama meghosszabbodik a termék garanciális idejével mikor a szervizközpontba volt javításba, és a jótállási lapon felvann jegyezve ez az idő. A jótállási igényt a fogyasztó igényelheti egy hivatalos szervizközpontban, a mellékelt "A" szervizközpont lista szerint. A "B" szervizközpontokba csak ojan termékeken végeznek javításokat amelyeket ott adtak ell. A szervizközpontok listáját rendszeresen frissítik a gyártók és az import oldalon: www.strendpro.sk.
- A Szervizközpontnak a törvényi határidőn belül jótállási javítást kell biztosítania. A panaszkezelés törvényes határideje a panasz kézhezvételét követő napon kezdődik
- Az ingyenes garanciális javítás nem alkalmazható a termék helytelen használatából eredő hibákra, az üzemeltetési utasítás okal elentétben, a nem megfelelő kezelésének, a gép mechanikai károsodásra, az általános mechanikai károsodásra amely általános használatkor keletkezik, az üzemeltető helytelen használatára, természeti katasztrófaéknál, a termékkel való illetéktelen beavatkozásnál, a nem megfelelő pótalkatrészek használatánál a nem megfelelő tüzelőanyag használatnál és a látszólagos gépi túlterhelés következtében fellépő hibáknál a felső teljesítmény határ folyamatos túllépése miatt. Az üzemeltető által kezelhető, és a használati utasításban felsorolt tisztítási, karbantartási, gondoskodás és a beállítási munkák nem tartoznak a jótállás hatálya alá.
- Az alkatrészek kopásának elsősorban ojan alkatrészek kopása érthető mind: minden forgó és mozgó alkatrész, vágó rész és burkolat, kapcsok és ékek, fogaskerekek és ékszíjak, láncos fogaskerekek, súrlódás és tengelykapcsoló súrlódó felületek, gumiabroncs futófelületek és rutinszerű karbantartási alkatrészek, mint például: , hidraulikus és olajsűrűk, gyújtógyertyák, olaj- és hűtőfolyadék-kazetták
- A kiterjesztett garanciából kivannak hagyva olyan gépek és berendezések mentesített részeit, amelyeknél az adott gyártó rövidebb garanciát nyújt, mint maga a termék gyártója. Ez a kategória magában foglalja: akkumulátorok, izzók és hasonlók
- A garancia alá tartozó igények igénybevételéhez való jog a termék tulajdonosa, feltéve hogy ezt legkésőbb a jótállási időszak utolsó napján teszi meg.
- A követelések feldolgozása a Polgári Törvénykönyv és a Fogyasztóvédelmi Törvény vonatkozó rendelkezéseinek megfelelően történik.
- A meghosszabbított 5 éves garanciális feltételeknek megfelelő szervizellenőrzést csak rendszeres időközönként, a szállító hivatalos szervizközpontjában lehet elvégezni, és az egyes vizsgálatok közötti időszak nem haladhatja meg a 12 hónapot. Az első szervizvizsgálatot legkésőbb a termék értékesítésének napjától számított 12 hónapon belül kell elvégezni. A szervizvizsgálatokat a naptári év utolsó három és első két hónapjában szervizközpontok végzik. Minden szervizvizsgálatot fel kell jegyezni a jótállási jegyen a szervizközpont ellenőrzésének, aláírásának és bélyegzőjének dátumával. A szervizvizsgálat a gyártó által ajánlott gépellőrzést, a patronok és szűrők cseréjét, a kopott és sérült alkatrészek cseréjét, amelyek a más alkatrészek károsodását, kopását és a gép beállítását érinthetik. A szolgáltatási ellenőrzést és a felhasznált anyagot egy érvényes kiszolgálóközponti árlista szerint kell kiszámítani.

A panasz benyújtásakor a panaszolt köteles benyújtani egy tiszta és teljes terméket, a vásárlás igazolását, vagy egy kitöltött és megerősített garanciajegyet a panaszra. A kiterjesztett garancia esetén a szervizvizsgálatok és az egyes tőrak adózási dokumentumait rögzítik.
Ha a garanciális kártyán a meghosszabbított garanciális feltételek egyikének sem felel meg, a termék 2 év garanciát vállal.

A JÓTÁLLÁSON BELÜLI ÉS JÓTÁLLÁSON KÍVÜLI SZERVIZT A GYÁRTÓ FELHATALMAZOTT KÉPVISELŐJE VÉGI

A gyártó felhatalmazott képviselője: Slovakia Trend Export-Import s.r.o., Michalovská 87/1414, 073 01 Sobrance

Fax: (056) 652-2329 Tel: 0915 392 687 E-mail: servis@slovakia-trend.sk

MAȘINĂ DE ASCUȚIT LANȚURI

UTILIZAREA PENTRU CARE A FOST CONCEPTĂ

Mașina de ascuțit lanțuri este potrivită pentru ascuțirea tipurilor standard de lanț de ferăstrău.

Echipamentul nu este proiectat pentru niciun alt tip de aplicație (de exemplu, șlefuirea cu un lichid de răcire, șlefuirea altor piese de lucru sau materiale precum azbestul, care sunt periculoase pentru sănătate).

Echipamentul este destinat utilizării în domeniul bricolajului. Nu este conceput pentru uz comercial. Echipamentul este proiectat pentru a fi utilizat de adulți. Tinerii sub 16 ani au voie să utilizeze echipamentul doar sub supraveghere.

Producătorul nu va fi răspunzător pentru daunele cauzate de o altă utilizare decât în scopul prevăzut sau de o funcționare incorectă.

SPECIFICAȚII TEHNICE

Model / Tip	WPSS111 / J1M-KZ3-145
Tensiune	230-240VAC 50Hz
Putere	160W
Viteza de mers în gol	3000 /min
Dimensiune arbore	Ø22.2mm
Unghi menghină	30° dreapta~ 30° stânga
Diametru max. disc	Ø145X3.2mm
Greutate	4.25kg
Clasă de izolație	Clasa I
Nivel declarat al presiunii acustice	LpA=69dB(A), KpA=3dB(A)
Nivel declarant al puterii acustice	LwA=80dB(A), KwA=3dB(A)

INFORMAȚII PRIVIND VIBRAȚIILE /ZGOMOTUL

Nivelul de vibrație din această fișă de informare a fost măsurat în conformitate cu un test standardizat din EN 62841 și poate fi utilizat pentru a compara o sculă cu alta. Poate fi utilizat pentru o evaluare preliminară a expunerii.

Nivelul declarat al emisiilor de vibrații reprezintă principalele aplicații ale sculei. Cu toate acestea, dacă scula este utilizată pentru aplicații diferite, cu accesorii sau scule de inserție diferite sau este slab întreținută, emisia de vibrații poate diferi. Acestea pot crește semnificativ nivelul de expunere pe perioada totală de lucru.

O estimare a nivelului de expunere la vibrații ar trebui să țină seama, de asemenea, de perioadele în care scula este oprită sau când este în funcțiune, dar nu execută efectiv lucrarea. Aceasta poate reduce semnificativ nivelul de expunere pe perioada totală de lucru. Identificați măsuri de siguranță suplimentare pentru a proteja operatorul de efectele vibrațiilor, cum ar fi: întreținerea sculei și a accesoriilor, menținerea mâinilor calde, organizarea modelelor de lucru.

EXPLICAREA SIMBOLURILOR

	Atenție!		Deconectați imediat fișa în cazul în care cablul de alimentare este deteriorat, încălzit sau tăiat. Deconectați întotdeauna fișa înainte de a lucra asupra dispozitivului.
	Citiți manualul.		Purtați căști de protecție.
	Purtați ochelari de protecție.		Purtați o mască de protecție.
	Risc de tăieturi! Purtați mănuși rezistente la tăiere.		Nu folosiți aparatul în ploaie.
	Risc de vătămare datorită sculei rotative! Țineți mâinile la distanță.		Nu folosiți discuri defecte.
	Aparatele electrice nu trebuie eliminate împreună cu deșeurile menajere.		

DESCRIEREA APARATULUI (a se vedea fig 1)

1	Motor	2	Buton de reglare a adâncimii
3	Piuliță de blocare a reglării adâncimii	4	Mâner
5	Protecție disc de șlefuit	6	Înterupător
7	Limitator de reglare a adâncimii	8	Placă de reglare a adâncimii
9	Opritor lanț	10	Buton de reglare opritor lanț
11	Placă de fixare	12	Menghină
13	Piuliță de blocare opritor lanț	14	Buton de fixare

SIGURANȚA

Avertizări generale privind siguranța sculelor electrice AVERTISMENT Citiți toate avertismentele și toate instrucțiunile de siguranță.

Nerespectarea avertismentelor și a instrucțiunilor poate duce la șoc electric, incendiu și / sau vătămări grave.

Păstrați toate avertismentele și instrucțiunile pentru referințe ulterioare.

Termenul „scule electrice” din avertismente se referă la sculele electrice alimentate de la rețea sau la o sculă electrică alimentată cu baterii (fără fir).

1) Siguranța zonei de lucru

- Păstrați zona de lucru curată și bine luminată. Zonele aglomerate sau întunecate poate duce la accidente.
- Nu folosiți scule electrice în atmosfere explozive, cum ar fi în prezența lichidelor, gazelor sau prafului inflamabil. Sculele electrice generează scânteii care pot aprinde praful sau vaporii.
- Țineți departe copiii și trecătorii în timp ce acționați o sculă electrică. Distragerile pot cauza pierderea controlului.

2) Siguranța electrică

AVERTISMENT! Funcționarea este permisă numai cu un întrerupător de siguranță împotriva curentului electric (curentul electric maxim de 30mA).

- Fișele sculei electrice trebuie să corespundă prizei. Nu modificați niciodată fișa în niciun fel. Nu folosiți fișe adaptoare cu împământare (scule electrice cu împământare. Fișele nemodificate și prizele potrivite vor reduce riscul de electrocutare).
- Evitați contactul corporal cu suprafețele împământate, cum ar fi conducte, calorifere, cuptoare și frigider. Există un risc crescut de electrocutare dacă corpul dvs. este împământat.
- Nu expuneți scule electrice la condiții de ploaie sau umezeală. Apa care intră într-o sculă electrică va crește riscul de electrocutare.
- Nu abuzați de cablu. Nu folosiți niciodată cablul pentru a transporta, trage sau deconecta scula electrică. Țineți cablul departe de căldură, ulei, margini ascuțite sau părți mobile. Cablurile deteriorate sau încurcate cresc riscul de electrocutare.
- Când folosiți o sculă electrică în aer liber, utilizați un prelungitor potrivit pentru uz exterior. Utilizarea unui cablu potrivit pentru uz exterior reduce riscul de electrocutare

3) Siguranța personală

- Rămâneți vigilent, urmăriți ce faceți și folosiți bunul simț atunci când operați o sculă electrică. Nu folosiți o sculă electrică în timp ce sunteți obosit sau sub influența drogurilor, alcoolului sau a medicamentelor. Un moment de neatenție în timpul funcționării sculelor electrice poate duce la vătămări corporale grave.
- Utilizați echipamente individuale de protecție. Purtați întotdeauna ochelari de protecție. Echipamentele de protecție, cum ar fi masca de praf, încălțăminte antiderapantă, casca sau protecția auditivă utilizată în condiții adecvate vor reduce vătămrile personale.
- Evitați pornirea accidentală. Asigurați-vă că întrerupătorul este în poziția off înainte de a vă conecta la sursa de alimentare și / sau la baterie, înainte de a ridica sau de a transporta scula electrică. Transportul de scule electrice cu degetul pe comutator sau scule electrice care au întrerupătorul în poziția on poate duce la accidente.
- Îndepărtați orice cheie de reglare înainte de a porni scula electrică. O cheie atașată la o parte rotativă a sculei electrice poate duce la vătămări corporale.
- Nu vă întindeți excesiv. Mențineți-vă echilibrul în permanență. Aceasta permite un control mai bun al sculei electrice în situații neașteptate.
- Îmbrăcați-vă corespunzător. Nu purtați haine largi sau bijuterii. Păstrați părul, îmbrăcămintea și mânușile departe de părțile mobile. Hainele largi, bijuteriile sau părul lung pot fi prinse în părți mobile.

g) Dacă sunt prevăzute dispozitive pentru conectarea instalațiilor de extracție și colectare a prafului, asigurați-vă că acestea sunt conectate și utilizate corespunzător. Utilizarea colectării prafului poate reduce pericolele legate de praf.

4) Utilizarea și îngrijirea sculelor electrice

- Nu forțați scula electrică. Folosiți o sculă adecvată pentru aplicația dvs. Nu folosiți scula electrică dacă întrerupătorul nu o pornește și nu o oprește.
- Nu folosiți scula electrică dacă întrerupătorul nu o pornește și nu o oprește. Orice sculă electrică ce nu poate fi controlată cu ajutorul întrerupătorului este periculoasă și trebuie reparată.
- Deconectați fișa de la sursa de alimentare și / sau bateria de la scula electrică înainte de a efectua ajustări, a schimba accesoriile sau a depozita scule electrice. Astfel de măsuri de siguranță preventive reduc riscul de a porni accidental scula.
- Nu depozitați scule electrice cu regim de mers în gol la îndemâna copiilor și nu permiteți persoanelor nefamiliarizate cu scula electrică sau cu aceste instrucțiuni să utilizeze scula electrică. Sculele electrice sunt periculoase în mâinile utilizatorilor neinstruiți.
- Întrețineți sculele electrice. Verificați lipsa de aliniere sau blocarea pieselor mobile, ruperea pieselor și orice alte condiții care pot afecta funcționarea sculei electrice. Dacă este deteriorată, reparați scula înainte de utilizare. Multe accidente sunt cauzate de scule electrice slab întreținute.
- Mențineți instrumentele de tăiere ascuțite și curate. Instrumentele de tăiere corect întreținute cu muchii ascuțite sunt mai puțin susceptibile de a se bloca și sunt mai ușor de controlat.
- Folosiți scula electrică, accesoriile și burghiile de scule, în conformitate cu aceste instrucțiuni, ținând cont de condițiile de lucru și de lucrările care trebuie executate. Utilizarea sculei electrice pentru operațiuni diferite de cele prevăzute poate duce la o situație periculoasă.

5) Reparațiile

- Reparați scula electrică la o persoană de service calificată care folosește doar piese de schimb identice. Acest lucru va asigura menținerea siguranței sculei electrice.

Instrucțiuni de siguranță Mașină de ascuțit lanțuri

Purtați căști de protecție. Expunerea la zgomot poate provoca pierderi de auz.

Purtați echipament individual de protecție. În funcție de aplicare, utilizați un scut de protecție, ochelari de protecție sau ochelari de siguranță. După cum este cazul, purtați mască de praf, căști de protecție, mânuși și șorț de lucru, capabile să oprească mici fragmente abrazive sau din piesa de prelucrat.

Nu folosiți discuri deteriorate. Înainte de fiecare utilizare, inspectați discurile pentru a vedea așchii și fisuri. În cazul în care scula electrică sau discul a căzut, verificați dacă sunt deteriorate sau instalați un disc nedeteriorat. După inspecția și instalarea discului, poziționați-vă și păstrați distanță față de planul discului rotativ și rulați scula electrică cu viteză maximă de încărcare timp de un minut. Discurile deteriorate se vor desprinde în mod normal în această perioadă de testare.

Transportați și depozitați scule într-un recipient adecvat;

Utilizați întotdeauna scuturile de protecție de pe mașină. Nu îndepărtați protecția transparentă din față. Dacă protecția transparentă din față este deteriorată sau lipsește, duceți scula la stația de service autorizată pentru înlocuire.

Nu folosiți ferăstrăul.

Piulița de reglare trebuie strânsă înainte de a începe să lucrați cu mașina.

Opriti imediat mașina în caz de vibrații considerabile sau dacă apar alte defecțiuni. Verificați aparatul pentru a afla cauza.

Înainte de a utiliza mașina, cablul și fișa pentru eventuale daune sau deteriorare a materialului. Reparațiile trebuie efectuate numai de către agenții de service autorizați.

Rumeгуșul și așchiile nu trebuie îndepărtate în timpul funcționării mașinii.

ASAMBLAREA

ATENȚIE!

Înainte de asamblare, asigurați-vă că fișa este deconectată de la priză sau de la orice sursă de alimentare.

Montarea pe masă (a se vedea fig. 2)

Rețineți: Mașina de ascuțit trebuie să fie montată pe o suprafață orizontală.

1. Poziționați mașina de ascuțit pe masa de montaj, astfel încât opritorul de fixare să se ridice pe marginea verticală a suprafeței.
2. Folosind baza ca șablon, marcați locațiile găurilor de montare.
3. Forțați găurile pilotului sub găurile de montaj de pe masa de montare.
4. Aliniați găurile de montare cu găurile pilot, apoi fixați baza cu șuruburile și piulița (incluse în produs)

Fixarea capului de șlefuit (a se vedea fig. 3)

1. Aliniați butonul de fixare (14), gaura de la mijloc și capul de șlefuit. A se vedea fig. 3.

2. Înșurubați butonul în direcția acelor de ceasornic și fixați-l.

Asamblarea discului de șlefuit (a se vedea fig. 4)

1. Folosiți cheia de 10 mm (prevăzută în accesorii) pentru a slăbi șurubul de pe flanșa exterioră, apoi scoateți șurubul și flanșa exterioră.

2. Puneți fiscul de șlefuit pe ax. Apoi puneți înapoi flanșa și bolțul exterior. Și înșurubați și fixați șurubul.

3. Puneți protecția transparentă a discului pe capul mașinii și fixați-o cu trei șuruburi.

OPERAREA (a se vedea fig. 5 până la 26)

⚠ Avertisment!

PENTRU PREVENIREA VĂTĂMĂRILOR GRAVE CA URMARE A OPERĂRII ACCIDENTALE:

Opriti întrerupătorul de alimentare și deconectați scula de la priza electrică înainte de a efectua orice operațiune din această secțiune.

PENTRU PREVENIREA VĂTĂMĂRII GRAVE:

NU OPERAȚI SCULA CU NICIO PROTECȚIE DEZACTIVATĂ, DETERIORATĂ SAU SCOASĂ.

Reglarea bazei de prindere de șlefuire (a se vedea fig. 5)

Înainte de a șlefui dinții de lanț, trebuie să reglați baza pentru a se potrivi cu direcția dinților.

Pentru a o regla, slăbiți butonul (15), mutați baza de prindere de la 30° la stânga la 30° dreapta pentru a atinge unghiul dorit. Consultați tabelul din fig. 31 pentru informații privind setarea

Rotiți placa de prindere pentru a bloca baza de prindere.

Capul de șlefuit oscilant (a se vedea fig. 6)

Înainte de a șlefui dinții de lanț, trebuie să reglați capul de șlefuit pentru a se potrivi cu direcția dinților.

Pentru a-l regla, slăbiți butonul (14), rotiți capul de șlefuire de la 90° la 40° la dreapta pentru a atinge unghiul dorit. Consultați tabelul din fig. 31 pentru informații privind setarea

Fixați butonul de blocare, fixați din nou capul de șlefuit.

Asamblarea lanțului de ferăstrău (a se vedea fig. 7 și 8)

1. Puneți lanțul de ferăstrău pe fanta de fixare.
2. Reglați opritorul de lanț (9) pe canelura ferăstrăului.
3. Rotiți butonul cu șurub (10) pentru a deplasa opritorul de lanț pentru a fixa lanțul de ferăstrău. Apoi înșurubați șurubul de blocare (13)

Șlefuirea din stânga a dinților ferăstrăului (a se vedea fig. 9, 10, 11, 12, 13)

1. Apăsăți încet capul de șlefuit pentru a efectua un test de încercare pentru a verifica direcția, și dacă unghiul este exact același cu cel al dinților de ferăstrău. (a se vedea fig. 9)
2. Dacă discul de șlefuit nu poate ajunge la dinți, reglați butonul de micro reglare (10) pentru a muta lanțul de ferăstrău. Apoi blocați șurubul (13) (a se vedea fig. 10)
3. Setăți adâncimea de șlefuit așa cum se indică în fig. 11. Reglați șurubul de reglare a adâncimii (2), Apăsăți în jos și în sus capul de șlefuit pentru a verifica adâncimea. După fixare, fixați șurubul de blocare (3) (a se vedea fig. 11)
4. După ce întreaga setarea este încheiată, rotiți mânerul de blocare din stânga pentru a fixa lanțul. (a se vedea fig. 12)

5. Apăsăți butonul de pornire / oprire (6) în poziția „I” pentru a porni mașina.

6. Apăsăți încet capul de șlefuit, șlefuid un ușor dinții. Nu folosiți forța excesivă. Vă rugăm să efectuați mișcarea în sus și în jos în timpul operațiunii pentru a obține rezultatul bun de șlefuire (a se vedea fig. 15)

7. Pentru funcționare continuă, repetați pasul 6. (a se vedea fig. 15 și 16)

8. Pentru a opri mașina, apăsați întrerupătorul on / off pe poziția „0” (a se vedea fig. 18)

Rețineți: Ferăstrăul cu lanț are nevoie de șlefuire piesă cu piesă. După terminarea primului dinte, slăbiți clema și mutați lanțul la al treilea dinte.

Șlefuirea din dreapta a dinților ferăstrăului (a se vedea fig. 19, 20, 21, 22, 23,24)

1. Eliberați clema de ferăstrău prin rotirea mânerului clemei (a se vedea fig. 19)

2. Repetați pasul de mai sus pentru a ajusta ferăstrăul.

3. După ce toată setarea este încheiată, apăsați butonul de pornire / oprire (6) în poziția „I” pentru a porni mașina (a se vedea fig. 20)

4. Apăsăți încet capul de șlefuit, șlefuid un ușor dinții. Nu folosiți forța excesivă. Vă rugăm să efectuați mișcarea în sus și în jos în timpul funcționării pentru a obține rezultatul bun de șlefuire (a se vedea fig. 21)

5. Ferăstrăul cu lanț trebuie șlefuit piesă cu piesă. După terminarea primului dinte, slăbiți clema și mutați lanțul pentru a șlefui al treilea dinte (a se vedea fig. 22)

6. Pentru funcționare continuă, repetați pasul 6. (a se vedea fig. 21 și 22)

7. Pentru a opri aparatul, apăsați butonul de pornire / oprire în poziția „0” (fig. 24)

Șlefuirea legăturii dintre dinți (a se vedea fig. 25)

1. Schimbați discul de șlefuit cu lățimea de 3,2 mm cu cel cu lățimea de 1 mm (a se vedea fig. 25).

2. Folosiți un disc de șlefuit cu suprafață plană pentru a face partea discului de șlefuit plană (a se vedea fig. 26)

3. Mutați placa de prindere la zero și blocați-o în loc. (a se vedea fig. 27)

4. Înclinați capul și fixați-l pe 80°. (a se vedea fig. 28)

5. Setăți din nou adâncimea de șlefuire, consultați tabelul din fig. 31.

6. Porniți și efectuați acțiunile de șlefuire.

ÎNȚREȚINEREA



Asigurați-vă că mașina nu este sub tensiune atunci când efectuați lucrări de întreținere a motorului. Curățați regulat carcasa mașinii cu o cârpă moale, de preferință după fiecare utilizare. Păstrați fantele de ventilație libere de praf și murdărie.

Dacă murdăria nu se elimină, folosiți o cârpă moale umezită cu apă cu detergent. Nu folosiți niciodată solvenți precum benzină, alcool, amoniac, etc. Acești solvenți pot deteriora componentele din plastic. Mașina nu necesită lubrifiere suplimentară. Dacă apare o defecțiune, de ex. după uzura unei piese, vă rugăm să contactați serviciul dealerului local.

PROTEJAREA MEDIULUI

Pentru a preveni deteriorarea mașinii în timpul transportului, aceasta este livrată într-un ambalaj rezistent. Majoritatea materialelor de ambalare pot fi reciclate. Duceți aceste materiale în locațiile de reciclare corespunzătoare. Duceți mașinile nedorite la distribuitorul local. Aici vor fi eliminate într-un mod sigur pentru mediu.

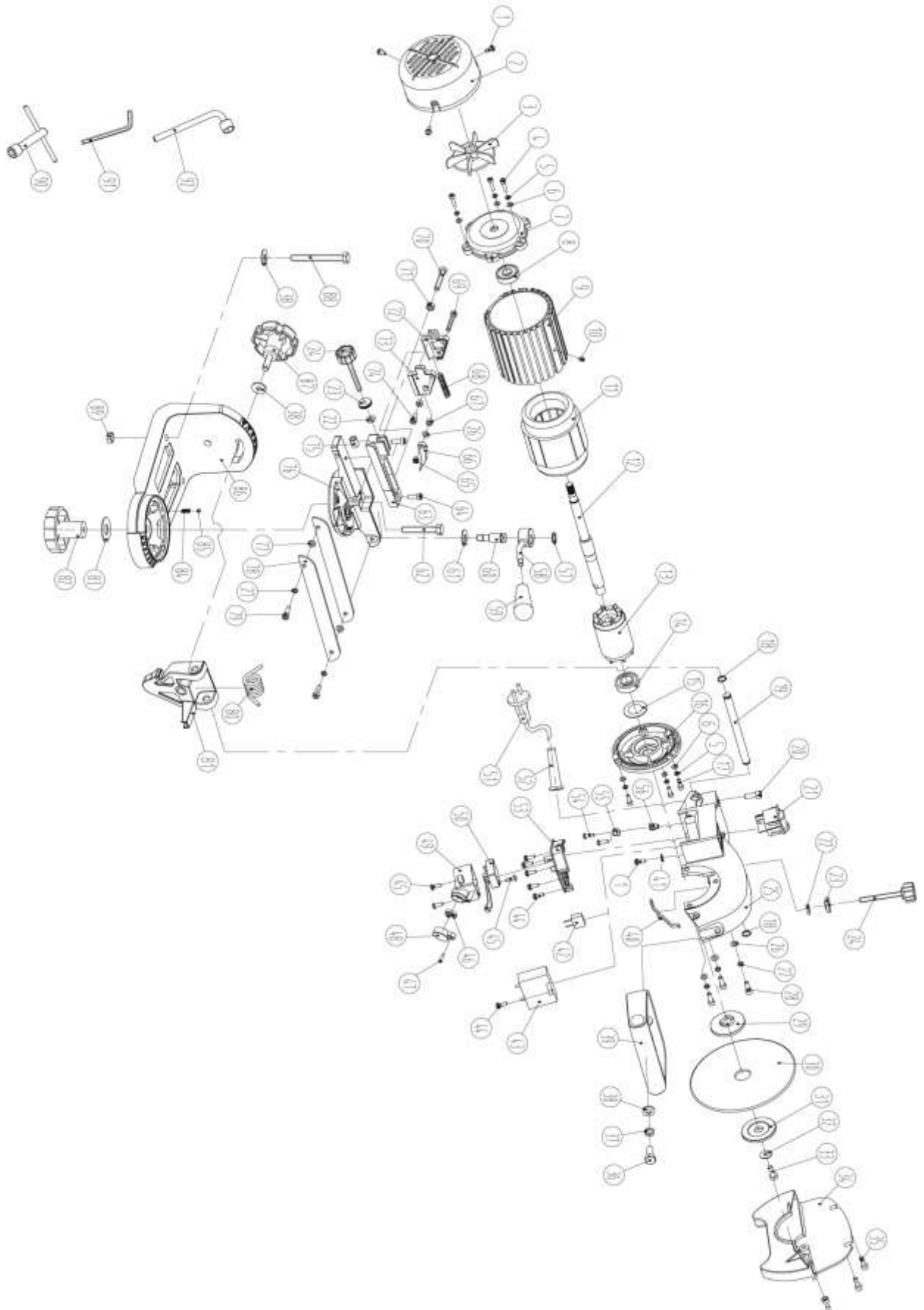


Bateriile Li-ion pot fi reciclate. Duceți-le într-un loc de eliminare a deșeurilor chimice, astfel încât să poată fi reciclate sau eliminate într-un mod ecologic.

Aparatele electrice aruncate sunt reciclabile și nu ar trebui eliminate împreună cu deșeurile menajere! Vă rugăm să ne susțineți activ în conservarea resurselor și protejarea mediului prin returnarea acestui aparat în centrele de colectare (dacă sunt disponibile).

WORCRAFT

Descriere detaliată WPSS111



Lista pieselor de schimb pentru WPSS111

Nr. Piesă	Denumire piesă	Cant.	Nr. Piesă	Denumire piesă	Cant.
1	Șurub M4x10	4	47	Șurub ST2.9x13	1
2	Capac motor	1	48	Lampă	1
3	Ventilator	1	49	Cute placă de circuite	1
4	Șurub hexagonal M4x16	3	50	Placă de circuite	1
5	Șaibă elastică 4	6	51	Cablu	1
6	Șaibă plată 4	6	52	Protecție cablu	1
7	Capac spate	1	53	Capac placă	1
8	Rulment 6200RZ	1	54	Șurub M4x14	2
9	Carcasă	1	55	Clemă cablu	1
10	Șurub M5X8	1	56	Placă de protecție	1
11	Stator	1	57	Șaibă elastică 12	1
12	Arbore	1	58	Camă excentrică	1
13	Rotor	1	59	Capac mâner	1
14	Rulment 6002RZ	1	60	Arbore de orientare (2)	1
15	Șaibă 31	1	61	Șaibă $\Phi 9 \times \Phi 22 \times 1$	1
16	Capac	1	62	Șurub M8X40	1
17	Șurub hexagonal M4x12	3	63	Suport	1
18	Inel elastic 10	2	64	Șurub hexagonal M5x14	2
19	Ax de orientare (3)	1	65	Piuliță hexagonală M5	1
20	Șurub hexagonal M6x16	1	66	Piesă de blocare	1
21	Înterupător	1	67	Piuliță M5	2
22	Șaibă plată 6($\Phi 6 \times \Phi 12 \times 1.6$)	2	68	Arc (1)	1
23	Piuliță striată M6	2	69	Șurub hexagonal M5x30	1
24	Șurub de reglare (1)	2	70	Șurub hexagonal M6x35	1
25	Clește	1	71	Piuliță hexagonală M6	1
26	Șaibă plată 5	4	72	Placă stânga	1
27	Șaibă elastică 5	5	73	Placă dreapta	1
28	Șurub M5x14	3	74	Șurub hexagonal M5x10	1
29	Flanșă de localizare	1	75	Piuliță hexagonală M6X12	1
30	Disc de șlefuit	1	76	Masa de rotire	1
31	Flanșă de strângere	1	77	Șaibă ($\Phi 5 \times \Phi 10 \times 2$)	2
32	Șaibă plată 6 ($\Phi 6 \times \Phi 16 \times 2$)	1	78	Placă de fixare	2
33	Șurub M6X16	1	79	Șurub hexagonal M5x16	2
34	Protecție	1	80	Arc de torsiune	1
35	Șurub-2	3	81	Bloc de localizare	1
36	Șurub hexagonal M8X20	1	82	Buton (2)	1
37	Șaibă elastică 8	1	83	Șaibă 8	1
38	Șaibă plată 8($\Phi 8.4 \times \Phi 16 \times 1.6$)	4	84	Arc de limitare	1
39	Mâner	1	85	Rulment cu bile S $\Phi 5$	1
40	Sârmă	1	86	Bază	1
41	Șaibă de blocare 4	1	87	Buton	1
42	Condensator 1.0 μ F	1	88	Șurub M8X100	2
43	Condensator 3.5 μ F	1	89	Piuliță hexagonală M8	2
44	Șurub M4x12	6	90	Cheie inelară 10	1
45	Șurub ST4.2x13	3	91	Cheie fixă 4(4X14X65)	1
46	Placă	1	92	Cheie inelară 13	1

WORCRAFT

POWER TOOLS

Lista de garanție / Warranty

Numărul de fabricație:	Data vânzării:	Semnătura și ștampila vânzătorului:

Numele clientului (denumirea firmei):	Adresa clientului (sediul firmei):

Clientul prin semnătura sa confirmă, că instalația i-a fost prezentată și explicată, că a fost încunoștințat cu modul de folosire, punerea în funcțiune a mașinii și utilizare, și că instalația i-a fost eliberată (predată) completă.	Semnătura clientului:

Note despre reparații – reparații de garanție

Data primirii reclamației:	Data de sfârșit al reclamației:	Numărul de evidență a reclamației:	Semnătura de reparație garantată (nota despre reparația nexecutată)	Ștampila tehnicianului serviciului:

Condițiile de garanție

1. Furnizorul oferă pentru acest produs perioada de garanție menționată în această listă de garanție cu respectarea condițiilor modului de utilizare și depozitare a produsului, corespunzător cu condițiile și normele în vigoare, în sensul indicațiilor de utilizare. Perioada de garanție începe la data vânzării produsului. Garanția pentru baterii este de 12 luni.
2. Perioada de garanție prelungită de 5 ani se acordă clienților pentru produsul trecut în tabelul produselor cu garanția prezentată. Ultimul client este consumatorul, în condițiile că produsul nu va fi folosit ca obiect de comerț. Perioada prelungită este condiționată de control reglementar la centre de servicii autorizate ale furnizorului.
3. Perioada de garanție se prelungeste cu timpul cât a fost produsul în reparații de garanție. Această condiție este consemnată și în tabelul de reparații garantate. Beneficiarul poate revendica dreptul la asigurarea reparației la unul din centre de servis autorizat conform tabelului anexă „A” – centre de serviciu. Centre de serviciu „B” execută reparații de garanție numai la produsele, care au fost vândute la centrele lor de desfacere. Tabelul centrelor de serviciu este actualizat regulat la vânzători, cât și pe siteul de import: www.strendpro.sk.
4. Centrul de servicii este obligat să asigure reparația în termen stabilit de lege. Termenul stabilit de lege pentru rezolvarea reclamației începe cu ziua următoare după data de primire a reclamației de centru de servicii.
5. Reparația garantată fără plată poate nu fi revendicată când este vorba despre defecțiuni care au fost produse de folosirea produsului contrar prevederilor din indicațiile de utilizare, manipulare necorespunzătoare, defectarea mecanică curentă, uzura produsă de funcționarea mașinii, din vina deservirii, dezastru nestăvilit, intervenție neîndreptătită în produs, defecțiuni pricinuite de folosirea pieselor necorespunzătoare, carburanților necorespunzători și supraîncărcarea mașinii ca urmare a depășirii continue a limitei superioare de randament. Lucrările de curățire, întreținere curentă, repararea sau reglarea instalației, care poate executată de deservirea și sunt cuprinse în indicații de utilizare, nu fac parte din prevederile garanției.
6. Drept uzura curentă a pieselor se consideră uzura principală: a tuturor pieselor rotative și în mișcare, părților de tăiere și capacelor, șuruburilor tăietoare și pironului, curelelor de transmisie, transmisie în lanț, suprafeții de frecare a frânelor și ambreaj, dezenul anvelopelor și piesele de întreținere curentă cum sunt: filtre de aer, hidraulice și de ulei, lumânări de aprindere, rezervoare de ulei și de răcire.
7. Din garanția prelungită sunt scoase părțile mașinilor și instalației pentru care producătorul concret al acestor piese acordă garanția mai scurtă decât furnizorul pentru fiecare produs în care sunt montate. Din această categorie fac parte: acumulatele, becurile și etc.
8. Dreptul de aplicare a revendicării rezultat din garanție are proprietarul produsului, dacă face acest lucru cel târziu în ultima zi a perioadei de garanție.
9. La rezolvarea reclamațiilor se procedează conform prevederilor corespunzătoare ale Codului comercial și Legii de protecție a consumatorului.
10. Controlul de servicii, care constituie condiția garanției prelungite de 5 ani poate fi efectuat numai în centrul de servicii autorizat al furnizorului, în intervale regulate; perioada între două controale nu poate depăși 12 luni. Primul control de servicii trebuie făcut cel târziu 12 luni de la data vânzării produsului. Controlul serviciilor efectuează centrele de servicii în perioada ultimelor trei luni și primelor două luni anului calendaristic. Fiecare control de servicii trebuie înregistrat în această listă de garanție cu introducerea datei controlului, semnătura și ștampila serviciului de control. Prin controlul serviciilor se înțelege controlul mașinii, înlocuirea materialului de umplură și filtrelor conform recomandării producătorului, înlocuire pieselor uzate și defecte, cât și reglarea proprie a mașinii. Randamentul controlului de servicii și materialul folosit se stabilește conform tarifului valabil al centrului de servicii.

La aplicarea reclamației reclamantul este obligat să preîntepe lângă reclamație produsul complet și curat, documentul de cumpărare sau lista de garanție completată și confirmată. În cazul garanției prelungite înregistrări ale controlului de servicii și documentele de impoyit pentru fiecare control. În cazul neîndeplinirii a vreunei condiții garanției prelungite cuprinse în această listă de garanție, se acorda pentru produs perioada de garanție de 2 ani.

SERVICE ÎN GARANȚIE ȘI POSTGARANȚIE ESTE EFECTUAT DE CĂTRE REPREZENTANTUL AUTORIZAT AL PRODUCĂTORULUI

Reprezentantul împuternicit al producătorului: Slovakia Trend Export-Import s.r.o., Michalovská 87/1414, 073 01 Sobrance

Fax: (056) 652-2329 Tel: 0915 392 687 E-mail: servis@slovakia-trend.sk

CHAIN SHARPENER**INTENDED USE**

The chain sharpener is suitable for sharpening the standard saw chain types.

The equipment is not designed for any other type of application (e.g. grinding with a coolant liquid, grinding other work pieces or materials such as asbestos, which are hazardous to health).

The equipment is intended for use in the field of DIY. It is not designed for commercial use. The equipment is designed for use by adults. Young people under the age of 16 are permitted to use the equipment only under supervision.

The manufacturer shall not be liable for damages caused by use other than for the intended purpose or by incorrect operation.

TECHNICAL SPECIFICATIONS

Model / Type	WPSS111 / J1M-KZ3-145
Voltage	230-240VAC 50Hz
Power	160W
No-load speed	3000 /min
Arbor size	Ø22.2mm
Vise angle	30° right~ 30°left
Max. wheel diameter	Ø145X3.2mm
Weight	4.25kg
Insulation class	Class I
Declaration of sound pressure level	LpA=69dB(A), KpA=3dB(A)
Declaration of sound power level	LwA=80dB(A), KwA=3dB(A)












NOISE/VIBRATION INFORMATION

The vibration level given in this information sheet has been measured in accordance with a standardised test given in EN 62841 and may be used to compare one tool with another. It may be used for a preliminary assessment of exposure.

The declared vibration emission level represents the main applications of the tool. However, if the tool is used for different applications, with different accessories or insertion tools or is poorly maintained, the vibration emission may differ. This may significantly increase the exposure level over the total working period.

An estimation of the level of exposure to vibration should also take into account the times when the tool is switched off or when it is running but not actually doing the job. This may significantly reduce the exposure level over the total working period. Identify additional safety measures to protect the operator from the effects of vibration such as: maintain the tool and the accessories, keep the hands warm, organisation of work patterns.

EXPLANATION OF SYMBOLS

	Attention!		Pull out mains plug immediately, if the mains cable is damaged, entangled or severed. Always remove the mains plug before working on the device.
	Read the manual.		Wear ear protection.
	Wear eye protection		Wear breathing protection
	Risk of cuts! Wear cut-resistant gloves		Do not use in the rain
	Risk of injury from the rotating tool! Keep hands away.		Do not use defective discs
	Electrical appliances must not be disposed of with the domestic waste.		

PRODUCT ELEMENTS (see fig 1)

1	Motor	2	Depth adjustment knob
3	Depth adjustment lock nut	4	Handle
5	Grinding wheel guard	6	Power switch
7	Depth adjustment stop	8	Depth adjustment plate
9	Chain stop	10	Chain stop adjustment knob
11	Clamp plate	12	Vise
13	Chain stop lock nut	14	Fasten knob
15	Angle adjustment knob	16	Working light

SAFETY

General Power Tool Safety Warnings

⚠ WARNING Read all safety warnings and all instructions.

Failure to follow the warnings and instructions may result in electric shock, fire and/or serious injury.

Save all warnings and instructions for future reference.

The term "power tool" in the warnings refers to your mainsoperated (corded) power tool or battery-operated (cordless) power tool.

1) Work area safety

a) Keep work area clean and well lit. Cluttered or dark areas invite accidents.

b) Do not operate power tools in explosive atmospheres, such as in the presence of flammable liquids, gases or dust. Power tools create sparks which may ignite the dust or fumes.

c) Keep children and bystanders away while operating a power tool. Distractions can cause you to lose control.

2) Electrical safety

WARNING! Operation is only allowed with a safety switch against stray current (RCD max. stray current of 30mA).

a) Power tool plugs must match the outlet. Never modify the plug in any way. Do not use any adapter plugs with earthed (groundpower tools. Unmodified plugs and matching outlets will reduce risk of electric shock.

b) Avoid body contact with earthed or grounded surfaces, such as pipes, radiators, ranges and refrigerators. There is an increased risk of electric shock if your body is earthed or grounded.

c) Do not expose power tools to rain or wet conditions. Water entering a power tool will increase the risk of electric shock.

d) Do not abuse the cord. Never use the cord for carrying, pulling or unplugging the power tool. Keep cord away from heat, oil, sharp edges or moving parts. Damaged or entangled cords increase the risk of electric shock.

e) When operating a power tool outdoors, use an extension cord suitable for outdoor use. Use of a cord suitable for outdoor use reduces the risk of electric shock.

3) Personal safety

a) Stay alert, watch what you are doing and use common sense when operating a power tool. Do not use a power tool while you are tired or under the influence of drugs, alcohol or medication. A moment of inattention while operating power tools may result in serious personal injury.

b) Use personal protective equipment. Always wear eye protection. Protective equipment such as dust mask, non-skid safety shoes, hard hat, or hearing protection used for appropriate conditions will reduce personal injuries.

c) Prevent unintentional starting. Ensure the switch is in the off-position before connecting to power source and/or battery pack, picking up or carrying the tool. Carrying power tools with your finger on the switch or energising power tools that have the switch on invites accidents.

d) Remove any adjusting key or wrench before turning the power tool on. A wrench or a key left attached to a rotating part of the power tool may result in personal injury.

e) Do not overreach. Keep proper footing and balance at all times. This enables better control of the power tool in unexpected situations.

f) Dress properly. Do not wear loose clothing or jewellery. Keep your hair, clothing and gloves away from moving parts. Loose clothes, jewellery or long hair can be caught in moving parts.

g) If devices are provided for the connection of dust extraction and collection facilities, ensure these are connected and properly used. Use of dust collection can reduce dust-related hazards.

4) Power tool use and care

a) Do not force the power tool. Use the correct power tool for your application. Do not use the power tool if the switch does not turn it on and off.

b) Do not use the power tool if the switch does not turn it on and off. Any power tool that cannot be controlled with the switch is dangerous and must be repaired.

c) Disconnect the plug from the power source and/or the battery pack from the power tool before making any adjustments, changing accessories, or storing power tools. Such preventive safety measures reduce the risk of starting the power tool accidentally.

d) Store idle power tools out of the reach of children and do not allow persons unfamiliar with the power tool or these instructions to operate the power tool.

Power tools are dangerous in the hands of untrained users.

e) Maintain power tools. Check for misalignment or binding of moving parts, breakage of parts and any other condition that may affect the power tool's operation. If damaged, have the power tool repaired before use. Many accidents are caused by poorly maintained power tools.

f) Keep cutting tools sharp and clean. Properly maintained cutting tools with sharp cutting edges are less likely to bind and are easier to control.

g) Use the power tool, accessories and tool bits etc. in accordance with these instructions, taking into account the working conditions and the work to be performed. Use of the power tool for operations different from those intended could result in a hazardous situation.

5) Service

a) Have your power tool serviced by a qualified repair person using only identical replacement parts. This will ensure that the safety of the power tool is maintained.

Safety instructions Saw Chain Sharpener

Wear ear protectors. Exposure to noise can cause hearing loss.

Wear personal protective equipment. Depending on application, use face shield, safety goggles or safety glasses. As appropriate, wear dust mask, hearing protectors, gloves and shop apron capable of stopping small abrasive or workpiece fragments.

Do not use damaged wheels. Before each use, inspect the wheels for chips and cracks. If power tool or wheel is dropped, inspect for damage or install an undamaged wheel. After inspecting and installing the wheel, position yourself and bystanders away from the plane of the rotating wheel and run the power tool at maximum no load speed for one minute. Damaged wheels will normally break apart during this test time.

Transport and store the tools in a suitable container;

Always use the protective shields on the machine. Do not remove the transparent front guard. If the transparent front guard is damaged or missing, return tool to authorized service station for replacement.

Do not use sawblades.

The adjusting nut must be tightened before starting to work with the machine.

Immediately switch off the machine in case of considerable vibrations or if other malfunctions occur. Check the machine in order to find out the cause.

ASSEMBLY

CAUTION!

Before assembly, please make sure the the plug disconnect from the socket or any power source.

Mounting on the table (see fig. 2)

Note: The Sharpener must be mounted on a horizontal surface.

1. Position the Sharpener on the mounting table so that the mounting stop butts up against the vertical edge of the surface.
2. Using the Base as a template, mark locations of mounting holes.
3. Drill pilot holes under the mounting holes on the mounting table.
4. Align mounting holes with pilot holes, then secure the Base with the bolts and nut (included in the product

OPERATION (see fig. 5 to 26)

⚠ Warning!

TO PREVENT SERIOUS INJURY FROM ACCIDENTAL OPERATION:

Turn the power Switch of the tool off and unplug the tool from its electrical outlet before performing any procedure in this section.

**TO PREVENT SERIOUS INJURY:
DO NOT OPERATE WITH ANY GUARD DISABLED,
DAMAGED, OR REMOVED.**

Adjusting the grinding clamp base (see fig. 5)

Before grinding the chain teeth, it need to adjust the base to suit the teeth direction.

To adjust it, loosen the knob (15), move the clamp base from 30° left to the 30° right to achive the desire angle. To refer to the table in fig 31 to setting data
Rotate the clamp plate to lock the clamp base.

Swing grinding head (see fig. 6)

Before grinding the chain teeth, it need to adjust the grinding head to suit the teeth direction.

To adjust it, loosen the knob (14), swing the grinding head from 90° to the 40° right to achive the desire angle. To refer to the table in fig 31 to setting data
Fasten the locking knob the secure the grinding head again.

Assemble saw chain (see fig. 7 & 8)

1. Put the saw chain onto the clamp slot.
2. Set the chain stop (9) against the saw groove.
3. Rotate the screw knob (10) to micro move the chan stop to secure the saw chain. Then screw the locking screw (13)

Left grinding the saw teeth (see fig. 9, 10, 11, 12, 13)

1. Slowly press down the grinding head to make a try test to check the direction and the angle is exactly the same as the saw teeth. (see fig 9)
2. If the grinding wheel can not reach the teeth, adjust the micro adjustment knob (10) to move the saw chain. Then lock the screw (13).(see fig. 10)
3. Set the grinding depth as showed in fig 11. Adjust the depth screw(2), Press down and up the grinding head to check the depth. After fixed,then fasten the locking screw(3).(see fig. 11)
4. After all setting is ready, trun the locking handle left to secure the chain. (see fig 12)

Before use check machine, cable, and plug for any damages or material fatigue. Repairs should only be carried out by authorised Service Agents.

Sawdust and splinters must not be removed while the machine is running.

Attaching the grinding head (see fig. 3)

1. Align the fasten knob (14), waist hole, and grinding head. See fig. 3.
2. Screw the knob in clock direction and fasten to secure it.

Assemble the grinding wheel (see fig. 4)

1. Use the 10mm socket wrench (supplier in accessories) to loosen the screw on the out flange, then remove the screw and out flange.
2. Put the grinding wheel onto the spindle. Then put back the out flange and bolt. And screw and fasten the bolt.
3. Put the transparent wheel guard onto the machine head and fised with three bolts.

5. Press the on/off switch (6) to "I" position to start the machine.
6. Slowly press down the grinding head, grinding the teeth gently. Do not use excessive force. Please make the up and down action during the operation to achive the good grinding result.(see fig 15)
7. To continuous waoking, repeat the step 6.(see fig 15 & 16)
8. To stop the machine, press the on/off switch on "0" position.(see fig 18)

Note: The chain saw need grind piece by next piece. After finishing 1st teeth, loosen the clamp and move the chian to grinding 3rd teeth.

Right grinding the saw teeth (see fig. 19, 20, 21, 22, 23, 24)

1. Release the saw chain clamp by rotate the clamp handle.(see fig 19)
2. Repeat the above step to adjust the saw chian.
3. After all setting is ready, Press the on/off switch (6) to "I" position to start the machine.(see fig 20)
4. Slowly press down the grinding head, grinding the teeth gently. Do not use excessive force. Please make the up and down action during the operation to achive the good grinding result.(see fig 21)
5. The chain saw need grind piece by next piece. After finishing 1st teeth, loosen the clamp and move the chian to grinding 3rd teeth.(see fig 22)
6. To continuous waoking, repeat the step 6.(see fig 21 & 22)
7. To stop the machine, press the on/off switch on "0"(fig 24)

Grinding the teeth link (see fig 25)

1. Change the 3.2mm width grinding wheel to 6mm one.(see fig 25).
2. Use a flat surface millstone to make the grinding disc side flat.(see fig.26)
3. Move the clamp plate to zero degree and lock it in place.(see fig 27)
4. Tilting the head, and secure it on 80° place. (see fig 28)
5. Set the grinding depth again, Refer to the table in fig31.
6. Switching on and carry out grinding action.

MAINTENANCE



Make sure that the machine is not live when carrying out maintenance work on the motor. Regularly clean the machine housing with a soft cloth, preferably after each use. Keep the ventilation slots free from dust and dirt. If the dirt does not come off use a soft cloth moistened with soapy water. Never use solvents such as petrol, alcohol, ammonia water, etc. These solvents may damage the plastic parts.

The machine requires no additional lubrication. If a fault occur, e.g. after wear of a part, please contact your local dealer's service.

ENVIRONMENT PROTECTION

In order to prevent the machine from damage during transport, it is delivered in a sturdy packaging. Most of the packaging materials can be recycled. Take these materials to the appropriate recycling locations. Take your unwanted machines to your local dealer. Here they will be disposed of in an environmentally safe way.

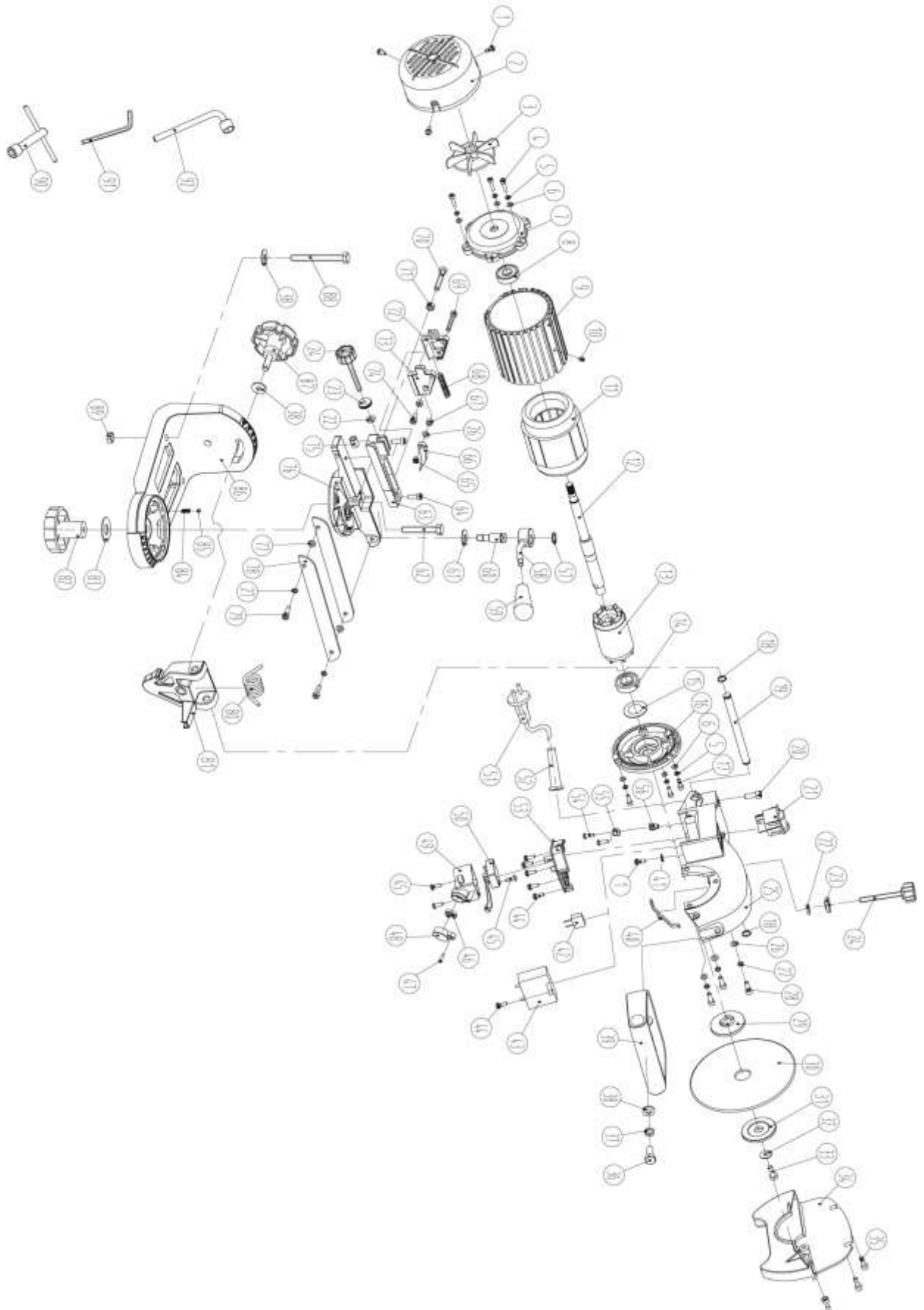


Li-ion batteries can be recycled. Deliver them to a disposal site for chemical waste so that they can be recycled or disposed of in an environmentally friendly manner.

Discarded electric appliances are recyclable and should not be discarded in the domestic waste! Please actively support us in conserving resources and protecting the environment by returning this appliance to the collection centres (if available).

WORRCRAFT

Exploded view WPSS111



Parts list for WPSS111

Part No	Part Name	Qty	Part No	Part Name	Qty
1	Screw M4x10	4	47	Screw ST2.9x13	1
2	Motor cover	1	48	Lampshade	1
3	Fan	1	49	Circuit board box	1
4	Hex socket screw M4x16	3	50	Circuit board	1
5	Spring washer 4	6	51	Cable	1
6	Plain washer 4	6	52	Cable sheath	1
7	Back cover	1	53	Board cover	1
8	Bearing 6200RZ	1	54	Screw M4x14	2
9	House	1	55	Cable clamp	1
10	Screw M5X8	1	56	Guard board	1
11	Stator	1	57	Spring washer 12	1
12	Shaft	1	58	Eccentric cam	1
13	Rotor	1	59	Handle cap	1
14	Bearing 6002RZ	1	60	Orientation shaft (2)	1
15	Wave washer 31	1	61	Washer $\Phi 9 \times \Phi 22 \times 1$	1
16	Fore cover	1	62	Screw M8X40	1
17	Hex socket screw M4x12	3	63	Bracket	1
18	Circlip 10	2	64	Hex socket screw M5x14	2
19	Orientation axis (3)	1	65	Hex lock nut M5	1
20	Hex socket screw M6x16	1	66	Block piece	1
21	Switch	1	67	Nut M5	2
22	Plain washer 6($\Phi 6 \times \Phi 12 \times 1.6$)	2	68	Spring(1)	1
23	Knurling nut M6	2	69	Hex socket screw M5x30	1
24	adjust screw(1)	2	70	Hex socket screw M6x35	1
25	Bender	1	71	Hex nut M6	1
26	Plain washer 5	4	72	Lift plate	1
27	Spring washer 5	5	73	Rigth plate	1
28	Screw M5x14	3	74	Hex socket screw M5x10	1
29	Location flange	1	75	Hex nut M6X12	1
30	Grinding wheel	1	76	Turn table	1
31	Tight flange	1	77	Washer ($\Phi 5 \times \Phi 10 \times 2$)	2
32	Plain washer 6 ($\Phi 6 \times \Phi 16 \times 2$)	1	78	Clamp plate	2
33	Screw M6X16	1	79	Hex socket screw M5x16	2
34	Guard	1	80	Torsion spring	1
35	screw-2	3	81	Located block	1
36	Hex Screw M8X20	1	82	Knob (2)	1
37	Spring washer 8	1	83	Washer 8	1
38	Plain washer 8($\Phi 8.4 \times \Phi 16 \times 1.6$)	4	84	Limit spring	1
39	Handle	1	85	Ball bearing S $\Phi 5$	1
40	Wire caer	1	86	Base	1
41	Lock washer 4	1	87	Knob	1
42	Capacitor 1.0 μ F	1	88	Screw M8X100	2
43	Capacitor 3.5 μ F	1	89	Hex nut M8	2
44	Screw M4x12	6	90	Box spanner 10	1
45	Screw ST4.2x13	3	91	Wrench 4(4X14X65)	1
46	Board	1	92	Box spanner 13	1