

1



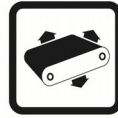
220-240V~
50/60Hz



810 W



200-380
min⁻¹

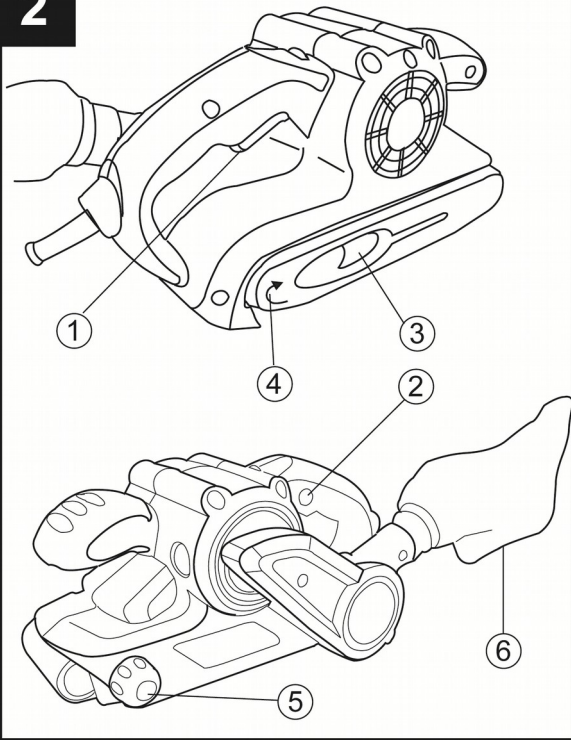


76*533
mm

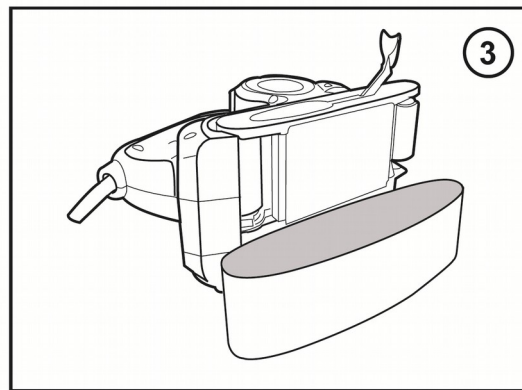
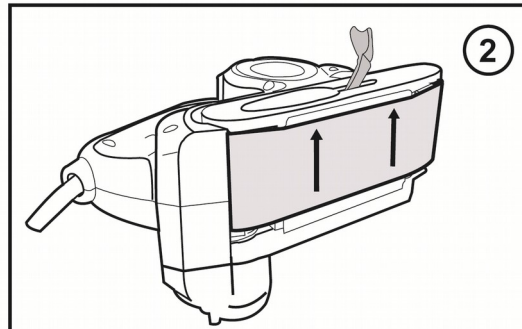
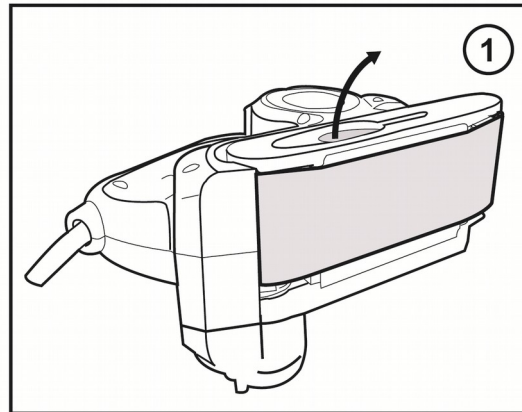
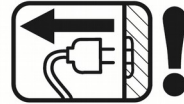


3.5 kg

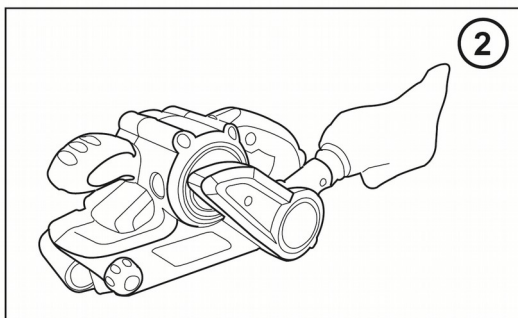
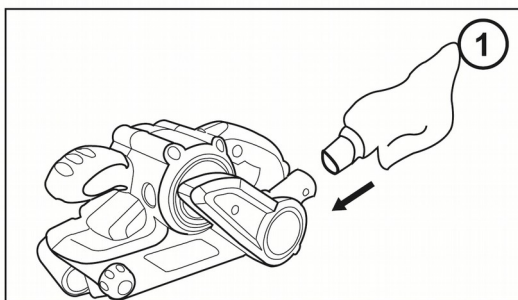
2



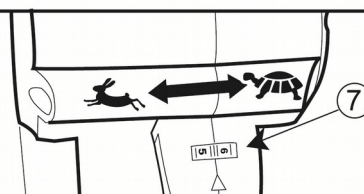
3



4

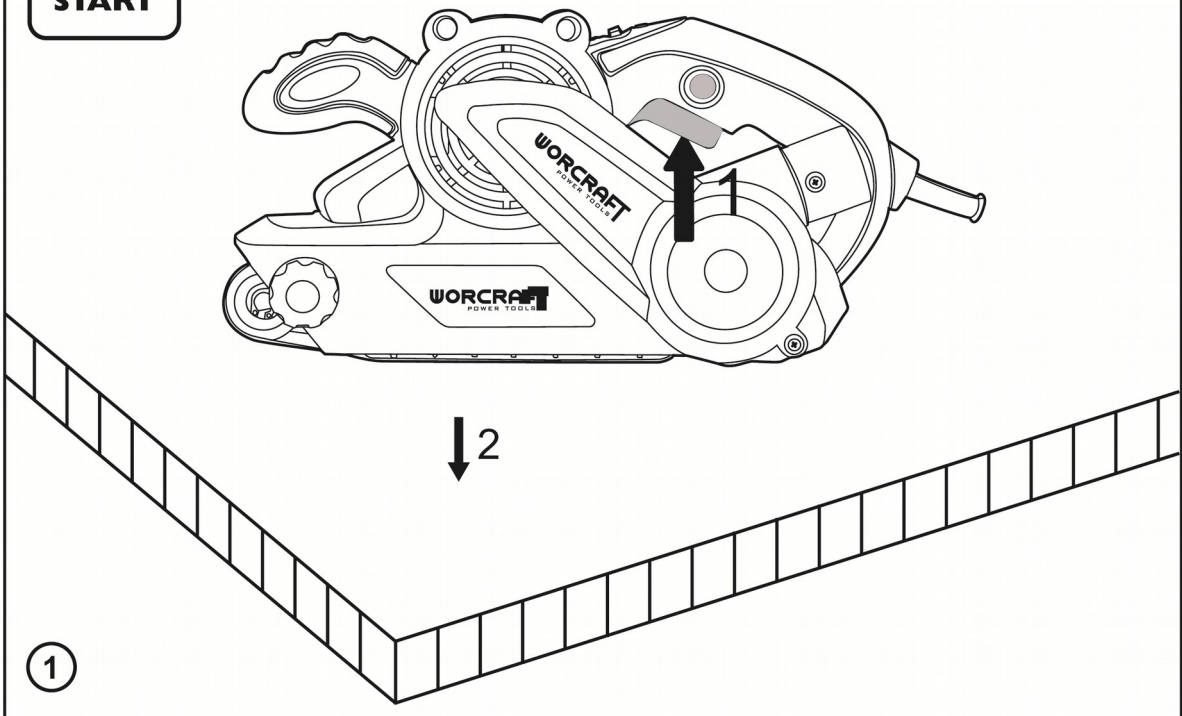


5



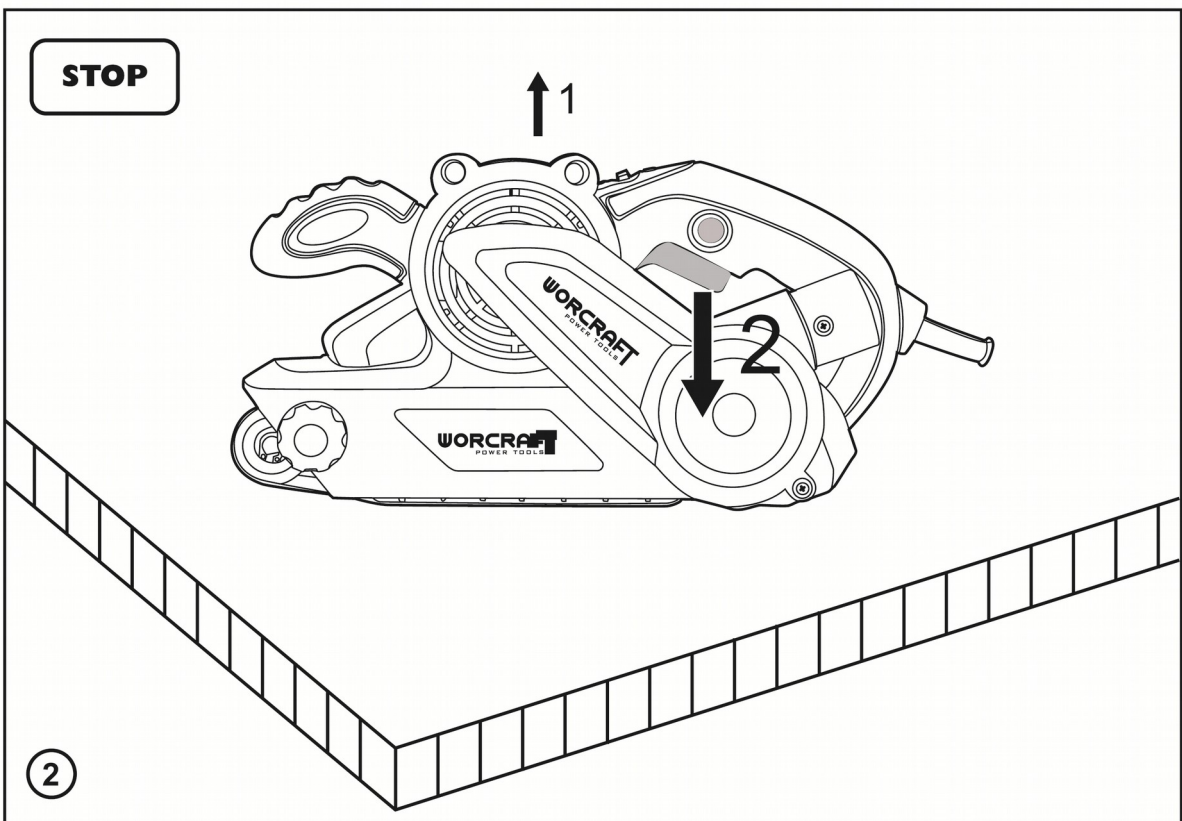
6

START



1

STOP



2

PÁSOVÁ BRÚSKA

POUŽITIE:






Toto náradie je určené na suché brúsenie s vysokým výkonom odstraňovania materiálov z dreva, plastu, kovu, atď.

Zariadenie používajte iba na predpísané účely. Akékoľvek iné použitie je považované ako prípad nesprávneho použitia. Používateľ/obsluha a nie výrobca bude zodpovedný za akékoľvek poškodenie, alebo zranenia spôsobené týmto nesprávnym používaním. Pamätajte si, že toto zariadenie nebolo navrhnuté pre komerčné alebo priemyselné používanie. Záruka nebude platná pokiaľ bude zariadenie používané na komerčné, priemyselné alebo podobné účely.

ČASTI VÝROBKU:

1. Vypínač
2. Gombík na zaistenie vypínača
3. Páka na výmenu brúsneho pásu
4. Šípka
5. Gombík na vycentrovanie brúsneho pásu
6. Vrečko na prach

VYSVETLIVKY SYMBOLOV:

	Nevyhadzujte do bežného domového odpadu. Namiesto toho, ekologicky prijateľnou cestou sa obráťte na recyklačné strediská. Prosím venujte starostlivosť ochrane životného prostredia.
	Prečítajte si návod na použitie
	Výrobok je v súlade s platnými európskymi smernicami a bola vykonaná metóda hodnotenia zhody týchto smerníc
	Používajte ochranu sluchu.
	Ochrana dvojitou izoláciou II. Nie je potrebné uzemnenie.

VŠEOBECNÉ BEZPEČNOSTNÉ POKYNY PRE ELEKTRICKÉ NÁRADIE:

Prečítajte si bezpečnostné upozornenia, inštrukcie, vyobrazenia a technické údaje poskytované s týmto elektrickým náradím. Porušenie dodržiavania všetkých inštrukcií uvedených ďalej v texte môže mať za následok úraz elektrickým prúdom, požiar a/alebo ťažké ublíženie na zdraví.

1) BEZPEČNOSŤ PRACOVNÉHO PROSTREDIA:

- Pracovisko je potrebné udržiavať v čistote a dobre osvetlené. Neporiadok a tmavé priestory bývajú príčinou nehôd.
- Nepoužívajte elektrické náradie v prostredí, kde hrozí nebezpečenstvo výbuchu, kde sa vyskytujú horľavé kvapaliny, plyny alebo prach. V elektrickom náradí vznikajú iskry, ktoré môžu zapáliť prach alebo výpary.
- Pri používaní elektrického náradia zabráňte v prístupe deťom a ďalším osobám. Ak budete rušení, môžete stratiť kontrolu nad vykonávanou činnosťou.

2) ELEKTRICKÁ BEZPEČNOST:

- Vidlica napájacieho kábla elektrického náradia musí zodpovedať sieťovej zásuvke. Nikdy akýmkoľvek spôsobom neupravujte el. prívodný kábel. Náradie, ktoré má na vidlici prívodnej šnúry ochranný kolík, nikdy nepripájajte rozdvojkami alebo inými adaptémi. Nepoškodené vidlice a zodpovedajúce zásuvky znížia nebezpečenstvo úrazu elektrickým prúdom. Poškodené alebo zamotané prívodné káble zvyšujú nebezpečenstvo úrazu elektrickým prúdom. Ak sa sieťová šnúra poškodí, musí sa nahradiť osobitou sieťovou šnúrou, ktorú možno dostať u výrobcu alebo jeho obchodného zástupcu.
- Obsluha sa nesmie telom dotýkať uzemnených predmetov, ako je napr. potrubie, teleso ústredného vykurovania, sporáky a chladničky. Nebezpečenstvo úrazu elektrickým prúdom je väčšie, ak je vaše telo spojené so zemou.
- Nevystavujte elektrické náradie dažďu, vlhku alebo vode. Elektrického náradia sa nikdy nedotýkajte mokrými rukami. Elektrické náradie nikdy neumývajte pod tečúcou vodou ani ho neponárajte do vody.
- Kábel sa nesmie nadmerne zaťažovať. Kábel nikdy nepoužívajte na prenášanie, ťahanie alebo vyťahovanie vidlice elektrického náradia. Kábel nesmie byť vystavený pôsobeniu tepla, oleja, ostrých hrán alebo pohyblivých dielov. Poškodené alebo zapletené káble zvyšujú riziko úrazu elektrickým prúdom.
- Nikdy nepracujte s náradím, ktoré má poškodený el. kábel príp. vidlicu, alebo spadlo na zem a je akýmkoľvek spôsobom poškodené.
- Pri používaní elektrického náradia vo vonkajšom prostredí používajte predlžovací kábel vhodný na vonkajšie použitie. Používanie šnúry vhodnej na vonkajšie použitie znižuje riziko úrazu elektrickým prúdom
- Ak používate elektrické náradie vo vlhkých priestoroch, používajte napájanie chránené prúdovým chráničom (RCD). Používanie RCD obmedzuje nebezpečenstvo úrazu elektrickým prúdom. Pojem „prúdový chránič (RCD)“ môže byť nahradený pojmom „hlavný istič obvodu (GFCI)“ alebo „istič unikajúceho prúdu (ELCB)“.
- Držte el. ručné náradie výlučne za izolované plochy určené na uchopenie, pretože pri prevádzke môže dôjsť ku kontaktu rezacieho či vŕtacieho príslušenstva so skrytým vodičom alebo vlastnou šnúrou.

3) BEZPEČNOSŤ OSÔB:

- Pri používaní elektrického náradia buďte pozorní a ostražitý, venujte maximálnu pozornosť činnosti, ktorú práve prevádzate. Sústreďte sa na prácu. Nepracujte s elektrickým náradím ak ste unavení, alebo ste pod vplyvom drog, alkoholu alebo liekov. Aj chvíľková nepozornosť pri používaní elektrického náradia môže viesť k vážnemu poraneniu osôb. Pri práci s el. náradím nejedzte, nepite a nefajčite.
- Používajte ochranné pomôcky. Vždy používajte ochranu očí. Používajte ochranné prostriedky odpovedajúce druhu práce, ktorú prevádzate. Ochranné pomôcky ako napr. respirátor, bezpečnostná obuv s protišmykovou úpravou, pokrývka hlavy alebo ochrana sluchu, používané v súlade s podmienkami práce, znižujú riziko poranenia osôb.
- Vyvarujte sa neúmyselnému zapnutiu el. náradia. Neprenášajte el. náradie, ktoré je pripojené k elektrickej sieti, s prstom na vypínači alebo na spúšti. Pred pripojením k elektrickému napätiu sa uistite, či vypínač alebo spúšť sú v polohe „vypnuté“. Prenášanie el. náradia s prstom na vypínači alebo pripájanie vidlice el. náradia do zásuvky zo zapnutým vypínačom môže byť príčinou vážnych úrazov.
- Pred zapnutím el. náradia odstráňte všetky nastavovacie kľúče a nástroje. Nastavovací kľúč alebo nástroj, ktorý zostane pripevnený k otáčajúcej sa časti elektrického náradia môže byť príčinou poranenia osôb.

- Vždy udržiajte stabilný postoj a rovnováhu. Pracujte len tam, kam bezpečne dosiahnete. Nikdy nepreceňujte vlastnú silu. Nepoužívajte elektrické náradie, ak ste unavení.
- Obliekajte sa vhodným spôsobom. Používajte pracovné oblečenie. Nenoste voľné oblečenie ani šperky. Dbajte na to, aby sa vaše vlasy, oblečenie, rukavice alebo iná časť Vášho tela nedostala do prílišnej blízkosti rotujúcich alebo rozpálených častí el. náradia.
- Pripojte el. náradie k odsávaniu prachu. Ak má el. náradie možnosť pripojenia zariadenia na zachytávanie alebo odsávanie prachu, uistite sa, že došlo k jeho riadnemu pripojeniu a používaniu. Použitie takýchto zariadení môže obmedziť nebezpečenstvo vznikajúce prachom.
- Pevne upevnite obrobok. Použite stolársku svorku alebo zverák pre upevnenie obrobku, ktorý budete obrábať.
- Nepoužívajte akékoľvek náradie ak ste pod vplyvom alkoholu, drog, liekov alebo iných omamných či návykových látok. j) Toto zariadenie nie je určené na použitie osobami (vrátane detí) so zníženými fyzickými, zmyslovými alebo mentálnymi schopnosťami alebo s nedostatkom skúseností a znalostí, pokiaľ nie sú pod dozorom alebo nedostali pokyny ohľadom použitia zariadenia od osoby zodpovednej za ich bezpečnosť. Deti musia byť pod dozorom, aby ste sa uistili, že sa nehrajú so zariadením.

4) POUŽÍVANIE A ÚDRŽBA ELEKTRICKÉHO NÁRADIA:

- El. náradie vždy odpojte od el. siete v prípade akéhokoľvek problému pri práci, pred každým čistením alebo údržbou, pri každom presune a pri ukončení činnosti! Nikdy nepracujte s el. náradím, ak je akýmkoľvek spôsobom poškodené.
- Ak začne náradie vydávať abnormálny zvuk alebo zápach, okamžite ukončíte prácu.
- Elektrické náradie nepreťažujte. Elektrické náradie bude pracovať lepšie a bezpečnejšie, ak s ním budete pracovať v otáčkach, pre ktoré bolo navrhnuté. Používajte správne náradie, ktoré je určené pre danú činnosť. Vhodné náradie bude dobre a bezpečne vykonávať prácu, pre ktorú bolo vyrobené.
- Nepoužívajte elektrické náradie, ktoré nemožno bezpečne zapnúť a vypnúť ovládacím vypínačom. Používanie takého náradia je nebezpečné. Vadný vypínač musí byť opravený certifikovaným servisom.
- Odpojte náradie od elektrickej siete predtým, než začnete prevádzať jeho nastavenie, výmenu príslušenstva alebo údržbu. Toto opatrenie obmedzí nebezpečenstvo náhodného spustenia.
- Nepoužívané elektrické náradie uschovajte tak, aby bolo mimo dosahu detí a nepovolaných osôb. Elektrické náradie v rukách neskúsených užívateľov môže byť nebezpečné. Elektrické náradie skladujte na suchom a bezpečnom mieste.
- Starostlivo udržiajte elektrické náradie v dobrom stave. Pravidelne kontrolujte nastavenie pohybujúcich sa častí a ich pohyblivosť. Kontrolujte či nedošlo k poškodeniu ochranných krytov alebo iných častí, ktoré môžu ohroziť bezpečnú funkciu elektrického náradia. Ak je náradie poškodené, pred ďalším použitím zaistite jeho opravu. Mnoho úrazov je spôsobené nesprávnou údržbou elektrického náradia.
- Rezacie nástroje udržiajte ostré a čisté. Správne udržiavané a naostrené nástroje uľahčujú prácu, obmedzujú nebezpečenstvo úrazu a práca s nimi sa lepšie kontroluje. Použitie iného príslušenstva než toho, ktoré je uvedené v návode na obsluhu alebo doporučené dovozcom môže spôsobiť poškodenie náradia a byť príčinou úrazu.
- Elektrické náradie, príslušenstvo, pracovné nástroje atď. používajte v súlade s týmito pokynmi a takým spôsobom, ktorý je predpísaný pre konkrétne elektrické náradie a to s ohľadom na dané podmienky práce a druh prevádzkanej práce. Používanie náradia na iné účely, než pre aké je určené, môže viesť k nebezpečným situáciám.

BEZPEČNOSTNÉ POKYNY PRE PRÁCU PÁSOVOU BRÚSKOU:

- Nedovoľte, aby náradie používali deti, fyzicky a mentálne nespôsobilé osoby, nepoučené osoby alebo osoby s nedostatkom skúseností a znalostí.

- Pri práci používajte ochranu zraku pred letiacimi predmetmi, ochranu sluchu, ochranu dýchacích ciest, rukavice na ochranu pred mechanickým rizikom a vibráciami, vhodný ochranný odev a pracovnú obuv.
- Spracovávaný materiál (polotovár) vždy zaistíte, aby bol stabilný, napr. uchytením svorkami k pevnému podkladu. Nestabilný polotovár môže viesť ku zraneniu obsluhy.
- Na brúsku nainštalujte brúsny pás s rozmermi, ktoré sú špecifikované v technických údajoch. Pásky väčších rozmerov nemôžu byť dobre uchytené napínacím systémom brúsky a môže dôjsť k ich zachyteniu a poškodeniu o hrany atď.
- Prístroj nepoužívajte na iné účely použitia než na tie, na ktoré bol určený. Prístroj neupravujte na iný účel použitia.
- Prístrojom nepracovávajte iné druhy materiálov než tie, ktoré sú špecifikované v tomto návode
- Skôr než začnete pracovať sa uistite, či v spracovávanom materiáli nie sú ukryté rozvodné vedenia elektriny, vody, plynu atď. Poškodením týchto vedení by mohlo dôjsť k úrazu a/ alebo vzniku hmotných škôd. Na vyhľadávanie skrytých vedení použite vhodné vyhľadávacie zariadenie na kov a elektrický prúd. Umiestnenie rozvodov porovnajte s výkresovou dokumentáciou.
- Prístroj pri práci držte za obe rukoväte, je to najbezpečnejší spôsob držania a tiež nemôže dôjsť k úrazu el. prúdom v prípade, že dôjde k zasiahnutiu el. vedenia a prívodu napätia na kovové časti prístroja. Preto vždy držte prístroj za plastové izolované povrchy prístroja.
- Prístroj neodkladajte, kým sa úplne nezastaví pohyb pásu. Nikdy prístroj neprenášajte, ak je v prevádzke.
- Prístroj vždy vedzte k polotovaru zapnutý.
- Nestrkajte ruky do priestoru, kde sa brúsi. Nedotýkajte sa pohybujúceho sa pásu.
- Zaistite, aby v smere pásu nikto nestál, pretože poškodený pás sa môže vymrštiť a zraniť okolostojacich ľudí.
- Napájací kábel udržiavajte v dostatočnej vzdialenosti od pracovného miesta a dbajte na to, aby sa kábel nedostal do priestoru brúsneho pásu.
- Pri práci zaujmite stabilný postoj.
- Pri brúsení kovových materiálov dochádza k ich výraznému zahriatiu a môžu odlietavať iskry. Prístroj preto nepoužívajte v prostredí s nebezpečenstvom požiaru a výbuchu a dbajte na to, aby iskry neodlietali na Vás a okolostojacich ľudí. Ak sa povrch materiálu výrazne zahrieva, robte pravidelné prestávky.

POUŽITIE A MONTÁŽ:

ZAPNUTIE

- Pred pripojením prístroja k zdroju el. napätia skontrolujte, či nie je poškodený a uistite sa, či napätie v zásuvke zodpovedá hodnote uvedenej na štítku na prístroji. Poškodený prístroj nepoužívajte a zaistite jeho opravu.
- Napájací kábel brúsky pripojte do zásuvky el. napätia.
- Stlačte prevádzkový spínač.

ARETÁCIA PREVÁDZKOVÉHO SPÍNAČA

Brúška je vybavená aretačným tlačidlom prevádzkového spínača pre prípad potreby zaistenia spínača v stlačenej polohe napr. pri brúsení väčších plôch alebo pri použití pásovej brúsky ako stolnej brúsky prichytenej ku stolu. Najskôr stlačte prevádzkový spínač a potom tlačidlo aretácie prevádzkového spínača. Na zrušenie aretácie stlačte prevádzkový spínač, tým dôjde k jeho uvoľneniu zo stlačenej pozície.

Poznámka: Pred zapnutím brúsky si funkciu aretačného tlačidla dopredu vyskúšajte pre prípad nutnosti rýchleho vypnutia brúsky.

VYPNUTIE

- Stlačte prevádzkový spínač.

INŠTALÁCIA/VÝMENA BRUSNÉHO PÁSU

- Vzhľadom k vlastnostiam brúseného materiálu a požiadavkám na kvalitu povrchu zvolte vhodnú veľkosť brúsneho zrna na brúsnom páse. ☒Na obrúsenie povrchovej úpravy použite veľkú až strednú veľkosť zrna. Čím väčšia veľkosť zrna, tým väčší odber materiálu z povrchu. ☒Na obrúsenie napr. miest, kde sa odlupuje farba použite strednú veľkosť zrna. ☒Na konečnú hladkú úpravu povrchu napr. pred lakovaním použite najmenšiu veľkosť zrna.

Postup:

1. Úplne vyklopte páčku rýchlo-upínacieho systému, tým dôjde k uvoľneniu pásu z valcov. 2. Pás dajte dolu z valcov ťahom do boku.

3. Na valce nastrčte nový/iný pás a vyrovnajte ho čo najlepšie na stred.

Upozornenie: Nepoužívajte opotrebované, poškodené alebo silne zanesené brúsne pásy, pretože majú zlý brúsny výkon. Poškodené pásy sa môžu roztrhnúť a vymrštiť.

4. Pri zaisťovaní pásu postupujte v opačnom poradí krokov. ☒Sklopte páčku rýchlo-upínacieho systému na vypnutie pásu a ak to bude nutné, vyrovnajte polohu pásu bočnou skrutkou.

AKO PRACOVAŤ S BRÚSKOU

- Brúsku uchopte oboma rukami za prednú a zadnú rukoväť a uveďte ju do chodu.

Upozornenie: Brúsku vždy vedte k polotovaru zapnutú, inak hrozí nebezpečenstvo nekontrolovateľného pohybu brúsky.

- Brúsku plochou brúsneho pásu rovnobežne so spracovávanou plochou priložte ku spracovávanej ploche a primeraným tlakom brúskou pohybujte tam a späť. Na brúsku príliš netlačte, pretože to nevedie k väčšiemu brúsnemu výkonu, nadmerne sa opotrebováva brúsny papier a prístroj sa tým preťažuje.

Poznámka: Brúška má tendenciu sa sama pohybovať dopredu z dôvodu pohybu pásu smerom dopredu a býva potrebné tento pohyb ručne vyrovnávať pritiahnutím brúsky k sebe.

NASTAVENIE RÝCHLOSTI PÁSU

- Optimálnu rýchlosť pásu je nutné zistiť praktickým overením, závisí to od veľkosti zrna brúsneho papiera vo vzťahu ku spracovávanému materiálu.

Poznámka: Brúsenie do dreva prevádzajte v smere vlákien dreva. Brúsenie vlákien naprieč vytvára nežiadúce brúsne stopy.

- Ak brúsíte lakované povrchy, prach z laku odsávajte, pretože sa brúsnym plátnom môže roztaviť a zamazať obrúsený povrch.

- Brúsny pás použitý na brúsenie kovu nepoužívajte na brúsenie dreva alebo iných materiálov, inak by došlo k umazaniu a nežiadúcim efektom na brúsenom povrchu.

- Brúsne pásy skladujte zavesené a dbajte na to, aby nedošlo k stlačeniu oblých bokov, inak budú nepoužiteľné. ☒Ak je vrečko na prach plné, otvorte zips a prach zo sáčku vysypte. Sáček potom opäť zipsom uzatvorte.

ODSÁVANIE PRACHU A HOBLÍN

K otvoru na odvod hoblín je možné pripojiť plátenné vrečko. Pravidelne kontrolujte naplnenie vrečka. Pri naplnení vypnite brúsku, vyťahnite vidlicu zo zásuvky a vrečko vyprázdňte. Pri preplnení vrečka môže dôjsť k upchávaniu otvoru na odvod hoblín.

KONTROLA/VÝMENA UHLÍKOV

- Ak náradie počas prevádzky zjavne iskrí vo vnútri alebo ak je jeho chod nepravidelný, skontrolujte opotrebenie uhlíkov.
- Odskrutkujte kryty uhlíkov na oboch stranách prístroja a z úložných púzdiar vyťahnite uhlíky. V prípade poškodenia/opotrebenia ich oba nahradte za nové originálne kusy. Uhlíky sa musia vymeniť vždy oba súčasne za nové originálne kusy dodávané od výrobcu.

VÝMENA HNACIEHO REMEŇA

POZOR! Pred výmenou remeňa vždy stroj odpojte od zdroja napätia!

- Odskrutkujte kryt hnacieho remeňa a kryt zložte.
- Dajte dolu opotrebovaný remeň a na hnacie a poháňané koleso nasadte nový hnací remeň tak, aby drážky na remeni riadne dosadli do drážok na kolesách.
- Kryt remeňa nasadte naspäť.

ÚDRŽBA:



Uistite sa, že stroj nie je pod elektrickým napätím pri vykonávaní údržby na motore. Pravidelné čistenie stroja sa vykonáva mäkkou handričkou, najlepšie po každom použití. Udržiavajte vetracie otvory v čistote pred prachom a nečistotami. Ak nečistoty nemožno odstrániť, použite mäkkú handričku navlhčenú v mydlovej vode. Nikdy nepoužívajte rozpúšťadlá, ako je benzín, alkohol, čpavok a pod. Tieto rozpúšťadlá môžu poškodiť plastové časti výrobku. V prípade, ak dôjde k poruche výrobku napríklad opotrebovaním častí, je potrebné kontaktovať miestneho servisného technika.

OCHRANA ŽIVOTNÉHO PROSTREDIA:



Aby sa zariadenie nepoškodilo počas prepravy, je dodávané zabalené v pevnom obale. Väčšina z obalových materiálov je recyklovateľná. Tieto materiály odneste do zberne na recykláciu. Vyradené zariadenia odovzdajte na predajni. Predajňa zabezpečí likvidáciu ekologickým spôsobom. Vyradené elektrické spotrebiče sú recyklovateľné a nesmú sa vyhadzovať spolu s domácim odpadom! Prosíme vás, aby ste nám aktívne pomáhali zachovať zdroje a chrániť životné prostredie tak, že tento spotrebič zanesiete do zberného strediska (ak máte túto možnosť).



ES VYHLÁSENIE O ZHODE EC DECLARATION OF CONFORMITY

vydané/issued by

Firma/Company: SLOVAKIA TREND EXPORT - IMPORT, s.r.o.
Sídlo/Seated: Michalovská 87/1414, Sobrance 07301, Slovensko
IČO/ID Nr: 46512250

vyhlasuje, že následne označené zariadenie na základe svojej koncepcie a konštrukcie, rovnako ako do obehu uvedené vyhotovenie, zodpovedá základným bezpečnostným požiadavkám príslušných legislatívnych predpisov/ hereby declares that this appliance is in compliance with all basic safety requirements of all relevant directives.

Brúska pásová/Belt Sander Worcraft BS08-76, 810W, 200-380/min, 76x533mm

bola navrhnutá a vyrobená v zhode s nasledujúcimi normami/was constructed and produced in compliance with following standards:

EN 60745-1/A11:2010
EN 60745-2-4/A11:2011
EN 55014-1:2006/A2:2011
EN 55014-2:1997/A2:2008
EN 61000-3-2:2014
EN 61000-3-3:2013

a nasledujúcimi predpismi (všetko v platnom znení)/and all relevant directives (all in compliance):

2014/30/EU EMCD
2006/42 ES; MD

ES vyhlásenie o zhode bolo vydané na základe certifikátu /EC declaration of conformity issued on the basis of certificate:
EMC č. E8A 16 04 39641 583 vydaného TUV SUD Product Service, Munchen Germany
MD č. E8A 13 02 39641 484 vydaného TUV SUD Product Service, Munchen Germany

Všetky súbory technickej dokumentácie sa nachádzajú k nahliadnutiu na adrese: /All related technical documentation and test report are available for checking at seat of company on following address: Slovakia TREND Export – Import s.r.o, Michalovská 87/1414, 073 01 Sobrance, Slovenská Republika

Last two digits when product has been introduced on market
/ Posledné dve číslice roka, kedy bol výrobok označený značkou

CE: 16

SLOVAKIA TREND EXPORT - IMPORT, s.r.o.
Michalovská 87/1414
073 01 SOB R A N C E
IČO: 46512250
DIČ: 2023403371

Sobrance 1.6.2016

Dátum a miesto vydania vyhlásenia

.....
meno, priezvisko a podpis, pečiatka výrobcu /dovozcu
Ing. Slavomír Čižmár, obchodný riaditeľ

WORCRAFT

POWER TOOLS

Záručný list / Warranty

Výrobné číslo:	Dátum predaja:	Podpis a pečiatka predajcu:

Meno zákazníka (názov firmy):	Adresa zákazníka (sídlo firmy):

Zákazník svojím podpisom potvrdzuje, že mu bolo zariadenie predvedené a vysvetlené, že bol oboznámený s návodom na obsluhu, nasadením a užívaním stroja a že mu zariadenie bolo vydané kompletne.	Podpis zákazníka:

Záznamy o reklamáciách- záručných opravách

Dátum prijatia reklamácie:	Dátum ukončenia reklamácie:	Evidenčné číslo reklamácie:	Podpis prevedenej záručnej opravy (Záznam o neoprávnenej reklamácie)	Pečiatka servisného technika:

Podmienky záruky

- Dodávateľ poskytuje na tento výrobok záručnú dobu uvedenú v tomto záručnom liste za podmienok dodržania spôsobu používania a skladovania výrobku v súlade s platnými podmienkami a normami, ako i návodom na obsluhu. Záručná doba začína plynúť od dátumu predaja. Záruka na batérie je 12 mesiacov.
- Predĺžená záručná doba 5 rokov sa poskytuje na výrobok za podmienok, že tento výrobok je dodávateľom označený v zozname výrobkov s predĺženou zárukou, konečným zákazníkom je spotrebiteľ a výrobok nebude používaný na komerčné nasadenie. Predĺžená záruka je podmienená pravidelnými servisnými prehliadkami v autorizovaných servisných strediskách dodávateľa.
- Záručná doba sa predlžuje o dobu, počas ktorej bol výrobok v záručnej oprave a je o tom uvedený záznam v zozname o záručných opravách tohto záručného listu. Právo na záručnú opravu si spotrebiteľ môže uplatniť v niektorom autorizovanom servisnom stredisku, podľa priloženého zoznamu „A“ servisných stredísk. Servisné strediská „B“ prevádzkajú záručné opravy len na výrobky, ktoré boli predané v ich prevádzkach. Zoznam servisných stredísk je pravidelne aktualizovaný u predajcov a na stránke dovozu: www.strendpro.sk.
- Servisné stredisko je povinné zabezpečiť záručnú opravu v zákonom stanovenej lehote. Zákonom stanovená lehota na vybavenie reklamácie začína plynúť nasledujúcim dňom po dátume prijatia reklamácie v servisnom stredisku.
- Bezplatná záručná oprava nemôže byť uplatňovaná ak ide o poruchy, ktoré boli spôsobené používaním výrobku v rozpore s ustanoveniami uvedenými v návode na obsluhu, nesprávnou manipuláciou, mechanickým poškodením, bežným mechanickým opotrebením dielov spôsobeným prevádzkou stroja, vinou obsluhy, živelnou pohromou, neoprávneným zásahom do výrobku, poruchy zapríčinené použitím nevhodných náhradných dielov, použitím nevhodného paliva, a zrejme preťaženie stroja v dôsledku trvalého prekračovania hornej hranice výkonu. Práce spojené s čistením, základnou údržbou, ošetrovaním alebo nastavením zariadenia, ktoré môže viesť k obsluhu a sú uvedené v návode na obsluhu, nespádajú do rozsahu záruky.
- Za bežné opotrebenie dielov sa považuje hlavne opotrebenie: všetkých rotujúcich a pohyblivých častí, rezných častí a ich krytov, strižných skrutiek a klinov, prevodových a klinových remeňov, reťazových prevodov, trecie plochy brzd a spojok, dezény pneumatík a diely bežnej údržby ako sú: vzduchové, hydraulické a olejové filtre, zapalovacie sviečky, olejové a chladiace náplne.
- Z predĺženej záruky sú vyňaté časti strojov a zariadení, na ktoré ich konkrétny výrobca poskytuje kratšiu záruku ako dodávateľ na samotný výrobok, v ktorom sú namontované. Do tejto kategórie častí patria: akumulátory, žiarovky a podobne.
- Právo uplatniť nároky plynúce zo záruky má vlastník výrobku, pokiaľ tak urobí najneskôr v posledný deň záručnej doby.
- Pri reklamáciách sa postupuje podľa príslušných ustanovení Občianskeho zákonníka a Zákona o ochrane spotrebiteľa.
- Servisné prehliadky, ktoré sú podmienkou predĺženej 5 ročnej záruky, musia byť prevádzkané len v autorizovanom servisnom stredisku dodávateľa, v pravidelných intervaloch a obdobie medzi jednotlivými prehliadkami nesmie prekročiť dobu 12 mesiacov. Prvá servisná prehliadka musí byť vykonaná najneskôr do 12 mesiacov od dátumu predaja výrobku. Servisné prehliadky vykonávajú servisné strediská v období posledných troch a prvých dvoch mesiacoch kalendárneho roku. Každá servisná prehliadka musí byť zaznamenaná v tomto záručnom liste s uvedeným dátumom prehliadky, podpisom a pečiatkou servisného strediska. Servisnou prehliadkou sa rozumie kontrola stroja, výmena náplní a filtrov podľa odporúčenia výrobcu, výmena opotrebených a poškodených dielov, ktoré môžu ovplyvniť poškodenie alebo opotrebenie iných dielov a samotné nastavenie stroja. Úkon servisnej prehliadky a použitý materiál sa účtuje podľa platného cenníka servisného strediska.

Pri uplatňovaní reklamácie je reklamujúci povinný predložiť k reklamácií čistý výrobok, doklad o kúpe alebo vyplnený a potvrdený záručný list. V prípade predĺženej záruky, záznamy o servisných prehliadkach a daňové doklady za jednotlivé prehliadky. Pri nesplnení niektorej z podmienok predĺženej záruky uvedenej v tomto záručnom liste, sa na výrobok poskytuje záručná doba 2 roky.

ZÁRUČNÝ A POZÁRUČNÝ SERVIS VYKONÁVA DOVOZCA

Dovozca: Slovakia Trend Export-Import s.r.o., Michalovská 87/1414, 073 01 Sobrance
 Fax: (056) 652-2329 Tel.: 0915 392 687 E-mail: servis@slovakia-trend.sk

Výrobca: Chongqing Welluck Trading Co., Ltd.
 NO. 200 ZHONGSHAN 2 ROAD, YUZHONG DISTRICT, CHONGQING 400014, CHINA

PÁSOVA BRUSKA

POUŽITÍ:






Toto nářadí je určeno na suché broušení s vysokým výkonem odstraňování materiálů ze dřeva, plastu, kovu, atd.

Zařízení používejte pouze na předepsané účely. Jakékoliv jiné použití je považováno jako případ nesprávného použití. Uživatel / obsluha a ne výrobce bude zodpovědný za jakékoliv poškození nebo zranění způsobené tímto nesprávným používáním. Pamatujte si, že toto zařízení nebylo navrženo pro komerční nebo průmyslové používání. Záruka nebude platná pokud bude zařízení používáno na komerční, průmyslové nebo podobné účely.

ČÁSTI VÝROBKU:

1. Vypínač
2. Knoflík na zajištění vypínače
3. Páka na výměnu brusného pásu
4. Šipka
5. Knoflík na vycentrování brusného pásu
6. Sáček na prach

VYSVĚTLIVKY SYMBOLŮ:

	Nevyhazujte do běžného domovního odpadu. Místo toho, ekologicky přijatelnou cestou se obraťte na recyklační střediska. Prosím venujte péči ochraně životního prostředí.
	Přečtěte si návod k použití.
	Výrobek je v souladu s platnými evropskými směrnici a byla provedena metoda hodnocení shody těchto směrnic.
	Používejte ochranu sluchu.
	Ochrana dvojitou izolací II. Není třeba uzemnění.

OBECNÉ BEZPEČNOSTNÍ POKYNY PRO ELEKTRICKE NÁŘADÍ:

Přečtěte si bezpečnostní upozornění, instrukce, vyobrazení a technické údaje poskytované s tímto elektrickým nářadím. Porušení dodržování všech instrukcí uvedených dále v textu může mít za následek úraz elektrickým proudem, požár nebo těžké ublížení na zdraví.

1) BEZPEČNOST PRACOVNÍHO PROSTŘEDÍ:

- Pracoviště je třeba udržovat v čistotě a dobré osvětlené. Nepořádek a tmavé prostory bývají příčinou nehod.
- Nepoužívejte elektrické nářadí v prostředí, kde se vyskytují hořlavé kapaliny, plyny nebo prach. V elektrickém nářadí vznikají jiskry, které mohou zapálit prach nebo výpary.
- Při používání elektrického nářadí zamezte v přístupu dětem a dalším osobám. Pokud budete rušeni, můžete ztratit kontrolu nad prováděnou činností.

2) ELEKTRICKÁ BEZPEČNOST:

- Vidlice napájecího kabelu elektrického nářadí musí odpovídat zásuvkám. Nikdy, jakýmkoliv způsobem neupravujte el. přívodní kabel. Nářadí, které má na vidlici přívodní šňůry ochranný kolík, nikdy nezapojujte rozdvojky nebo jinými adaptéry. Nepoškozené vidlice a odpovídající zásuvky snižují nebezpečí úrazu el. proudem. Poškozené nebo zamotané přívodní kabely zvyšují nebezpečí úrazu elektrickým proudem. Pokud se síťová šňůra poškodí, musí se nahradit osobitou síťovou šňůrou, kterou lze dostat u výrobce nebo jeho obchodního zástupce.
- Obsluha se nesmí tělem dotýkat uzemněných předmětů, jako je např. potrubí, těleso ústředního topení, sporáky a chladničky. Nebezpečí úrazu elektrickým proudem je větší, je-li vaše tělo spojené se zemí.
- Nevystavujte elektrické nářadí dešti, vlhkosti nebo vodě. Elektrického nářadí se nikdy nedotýkejte mokřýma rukama. Elektrické nářadí nikdy nemyjte pod tekoucí vodou ani jej neponořujte do vody.
- Kabel se nesmí nadměrně zatěžovat. Kabel nikdy nepoužívejte na přenášení, tahání nebo vytahování vidlice elektrického nářadí. Kabel nesmí být vystaven působení tepla, oleje, ostrých hran nebo pohyblivých dílů. Poškozené nebo zapletené kabely zvyšují riziko úrazu elektrickým proudem.
- Nikdy nepracujte s nářadím, které má poškozený elektrický kabel, případně vidlici nebo spadlo na zem a je jakýmkoliv způsobem poškozeno.
- Při používání elektrického nářadí ve venkovním prostředí používejte prodlužovací kabel vhodný pro venkovní použití. Použití kabelu vhodného k vnějšímu použití snižuje riziko úrazu elektrickým proudem.
- Používáte-li elektrické nářadí ve vlhkých prostorách, používejte napájení chráněné proudovým chráničem (RCD). Používání RCD omezuje nebezpečí úrazu elektrickým proudem. Pojem „ proudový chránič (RCD)“ může být nahrazen pojmem „hlavní jistič obvodu (GFCI)“ nebo „ jistič unikajícího proudu (ELCB)“.
- Držte elektrické ruční nářadí výhradně za izolované plochy určené k uchopení, protože při provozu může dojít ke kontaktu řezacího, zda vrtacího příslušenství se skrytým řidičem nebo vlastní šňůrou.

3) BEZPEČNOST OSOB

- Při používání elektrického nářadí buďte pozorní a ostražití, věnujte maximální pozornost činnosti, kterou právě provádíte. Soustřeďte se na práci. Nepracujte s elektrickým nářadím pokud jste unaveni nebo jste pod vlivem drog, alkoholu nebo léků. I chvilková pozornost při používání elektrického nářadí může vést k vážnému poranění osob. Při práci s elektrickým nářadím nejezte, nepijte a nekouřte.
- Používejte ochranné pomůcky. Vždy používejte ochranu očí. Používejte ochranné prostředky odpovídající druhu práce, kterou provádíte. Ochranné pomůcky, jako např. respirátor, bezpečnostní obuv s protiskluzovou úpravou, pokrývka hlavy nebo ochrana sluchu, používané v souladu s podmínkami práce, snižují riziko poranění osob.
- Vyvarujte se neúmyslnému zapnutí el. nářadí. Nepřenášejte el. nářadí, které je připojeno k elektrické síti, s prstem na spínači nebo na spoušti. Před připojením k elektrickému napětí se ujistěte, zda vypínač nebo spoušť jsou v poloze vypnuto. Přenášení el. nářadí s prstem na vypínači nebo připojování vidlice el. nářadí do zásuvky ze zapnutým vypínačem může být příčinou vážných úrazů. Před nastartováním nástroje odstraňte všechny seřizovací klíče a

nástroje. Nastavovací klíč nebo nástroj, který zůstane připevněn k otáčející se části elektrického nářadí může být příčinou poranění osob.

- Vždy udržujte stabilní postoj a rovnováhu. Pracujte jen tam, kam bezpečně dosáhnete. Nikdy nepřeceňujte vlastní sílu. Nepoužívejte elektrické nářadí, pokud jste unavení.
- Oblékejte se vhodným způsobem. Používejte pracovní oblečení. Nenoste volné oblečení ani šperky. Dbejte na to, aby se vaše vlasy, oblečení, rukavice nebo jiná část vašeho těla nedostala do přílišné blízkosti rotujících nebo rozpálených částí el. nářadí.
- Připojte elektrické nářadí k odsávání prachu. Pokud má elektrické nářadí možnost připojení zařízení na zachytávání nebo odsávání prachu, ujistěte se, že došlo k jeho řádnému připojení a používání. Použití takových zařízení může omezit nebezpečí vznikající prachem.
- Pevně upevněte obrobek. Použijte truhlářskou svorku nebo svěrák pro upevnění obrobku, který budete obrábět.
- Nepoužívejte jakékoliv jiné nářadí, pokud jste pod vlivem alkoholu, drog, léků nebo jiných omamných, či návykových látek. Toto zařízení není určeno pro používání osobami (včetně dětí) se sníženými fyzickými, smyslovými nebo mentálními schopnostmi nebo s nedostatkem zkušeností a znalostí, pokud nejsou pod dozorem nebo nedostaly pokyny ohledně použití zařízení od osoby odpovědné za jejich bezpečnost. Děti musí být pod dozorem, abyste se ujistili, že se nehrají se zařízením.

4) POUŽITÍ A ÚDRŽBA ELEKTRICKÉHO NÁŘADÍ:

- Elektrické nářadí vždy odpojte od elektrické sítě v případě jakéhokoliv problému při práci, před každým čištěním nebo údržbou, při každém přesunu a ukončení činnosti. Nikdy nepracujte s elektrickým nářadím, pokud je jakýmkoli způsobem poškozené.
- Pokud začne nářadí vydávat abnormální zvuk nebo zápach, okamžitě ukončete práci. Elektrické nářadí nepřetěžujte. Elektrické nářadí bude pracovat lépe a bezpečněji, jestliže s ním budete pracovat v otáčkách, pro které bylo navrženo. Používejte správné nářadí, které je určeno pro danou činnost. Vhodné nářadí bude dobré a bezpečně vykonávat práci, pro kterou bylo vyrobeno.
- Nepoužívejte elektrické nářadí, které nelze bezpečně zapnout a vypnout ovládacím vypínačem. Používání takového nářadí je nebezpečné. Poškozený vypínač musí být opraven certifikovaným servisem.
- Odpojte nářadí od elektrické sítě předtím, než začnete provádět jeho nastavení, výměnu příslušenství nebo údržbu. Toto opatření omezí nebezpečí nahodilého spuštění.
- Nepoužívané elektrické nářadí uschovejte tak, aby bylo mimo dosah dětí a nepovolaných osob. Elektrické nářadí v ruce nezkušených uživatelů může být nebezpečné. Elektrické nářadí uschovejte na suchém a bezpečném místě.
- Pečlivě udržujte elektrické nářadí v dobrém stavu. Pravidelně kontrolujte seřízení pohybujiících se částí a jejich pohyblivost. Kontrolujte, zda nedošlo k poškození ochranných krytů nebo jiných částí, které mohou ohrozit bezpečnou funkci elektrického nářadí. Pokud je nářadí poškozeno, před dalším použitím zajistěte jeho opravu. Mnoho úrazů je způsobeno nesprávnou údržbou elektrického nářadí.
- Řezací stroje udržujte ostré a čisté. Správně udržované a naostřené nástroje usnadňují práci, omezují nebezpečí úrazu a práce s nimi se lépe kontroluje. Použití jiného příslušenství než toho, které je uvedeno v návodu k obsluze nebo doporučené dovozcem může způsobit poškození nářadí a být příčinou úrazu.
- Elektrické nářadí, příslušenství, pracovní nástroje atd. používejte v souladu s těmito pokyny a takovým způsobem, který je předepsán pro konkrétní elektrické nářadí a to s ohledem na

dané podmínky práce a druh prováděné práce. Používání nářadí pro jiné účely, než pro jaké je určeno, může vést k nebezpečným situacím.

BEZPEČNOSTNÍ POKYNY PRO PÁSOVÉ BRUSKY:

- Nedovolte, aby nářadí používaly děti, fyzicky a mentálně nezpůsobilé osoby, nepoučené osoby nebo osoby s nedostatkem zkušeností a znalostí.
- Při práci používejte ochranu zraku před letícími předměty, ochranu sluchu, ochranu dýchacích cest, rukavice na ochranu před mechanickým rizikem a vibracemi, vhodný ochranný oděv a pracovní obuv.
- Zpracovávaný materiál (polotovary) vždy zajistěte, aby byl stabilní, např. uchycením svorkami k pevnému podkladu. Nestabilní polotovary může vést ke zranění obsluhy.
- Na brusku nainstalujte brusný pás s rozměry, které jsou specifikovány v technických údajích. Pásky větších rozměrů nemohou být dobře uchyceny napínacím systémem brusky a může dojít k jejich zachycení a poškození o hrany atd.
- Přístroj nepoužívejte pro jiné účely použití než na ty, na které byl určen. Přístroj neupravujte na jiný účel použití.
- Přístrojem nepracováváte jiné druhy materiálů než ty, které jsou specifikovány v tomto návodu.
- Než začnete pracovat se ujistěte, zda v zpracovávaném materiálu nejsou ukryty rozvodné vedení elektřiny, vody, plynu atd. Poškozením těchto vedení by mohlo dojít k úrazu a nebo vzniku hmotných škod. Na vyhledávání skrytých vedení použijte vhodné vyhledávací zařízení na kov a elektrický proud. Umístění rozvodů porovnejte s výkresovou dokumentací.
- Přístroj při práci držte za obě rukojeti, je to nejbezpečnější způsob držení a také nemůže dojít k úrazu el. proudem v případě, že dojde k zasažení el. vedení a přívodu napětí na kovové části přístroje. Proto vždy držte přístroj za plastové izolované povrchy přístroje.
- Přístroj neodkládejte, dokud se zcela nezastaví pohyb pásu. Nikdy přístroj nepřenášejte, pokud je v prevádzke.
- Přístroj vždy vedte k polotovaru zapnutý.
- Nestrkejte ruce do prostoru, kde se brousí. Nedotýkejte se pohybujícího se pásu.
- Zajistěte, aby ve směru pásu nikdo nestál, protože poškozený pás se může vymrštit a zranit okolostojící lidi.
- Napájecí kabel udržujte v dostatečné vzdálenosti od pracovního místa a dbejte na to, aby se kabel nedostal do prostoru brusného pásu.
- Při práci zaujměte stabilní postoj.
- Při broušení kovových materiálů dochází k jejich výraznému zahřátí a mohou odlétávat jiskry. Přístroj proto nepoužívejte v prostředí s nebezpečím požáru a výbuchu a dbejte na to, aby jiskry neodlétali na vás a okolostojících lidí. Pokud se povrch materiálu výrazně zahřívá, dělejte pravidelné přestávky.

POUŽITÍ A MONTÁŽ:

ZAPNUTÍ

- Před připojením přístroje ke zdroji el. napětí zkontrolujte, zda není poškozen a ujistěte se, zda napětí v zásuvce odpovídá hodnotě uvedené na štítku na přístroji. Poškozený přístroj nepoužívejte a zajistěte jeho opravu.
- Napájecí kabel brusky připojte do zásuvky el. napětia.
- Stiskněte provozní spínač.

ARETACE PROVOZU SPÍNAČE

Bruska je vybavena aretačním tlačítkem provozního spínače pro případ potřeby zajištění spínače ve stlačené poloze např. při broušení větších ploch nebo při použití pásové brusky jako stolní brusky přichycené ke stolu. Nejdříve stiskněte provozní spínač a pak tlačítko aretace provozního spínače. Na zrušení aretace stiskněte provozní spínač, tím dojde k jeho uvolnění ze stlačené pozice.

Poznámka: Před zapnutím brusky si funkci aretačního tlačítka vpřed vyzkoušejte pro případ nutnosti rychlého vypnutí brusky.

VYPNUTÍ

- Stiskněte provozní spínač.

INSTALACE / VÝMĚNA BRUSNÉHO PÁSU

Vzhledem k vlastnostem broušeného materiálu a požadavkům na kvalitu povrchu zvolte vhodnou velikost brusného zrna na brusném pásu. Na obroušení povrchové úpravy použijte velkou až střední velikost zrna. Čím větší velikost zrna, tím větší odběr materiálu z povrchu. Na obroušení např. míst, kde se odlupuje barva použijte střední velikost zrna. Na konečnou hladkou úpravu povrchu např. před lakováním použijte nejmenší velikost zrna.

Postup:

Zcela vyklopte páčku rychle-upínacího systému, tím dojde k uvolnění pásu z válců. Pás dejte dolů z válců tahem do boku. Na válce nastrčte nový / jiný pás a vyrovnejte ho co nejlépe na střed. Upozornění: Nepoužívejte opotřebované, poškozené nebo silně zanesené brusné pásy, protože mají špatný brusný výkon. Poškozené pásy se mohou roztrhnout a vymrštít. Při zajišťování pásu postupujte v opačném pořadí kroků. Sklopte páčku rychle-upínacího systému na vypnutí pásu a pokud to bude nutné, vyrovnejte polohu pásu boční šroubem.

JAK PRACOVAT S BRUSKOU

Brusku uchopte oběma rukama za přední a zadní rukojeť a uveďte ji do chodu.

Upozornenie: brusku vždy vedte k polotovaru zapnutou, jinak hrozí nebezpečí nekontrolovatelného pohybu brusky. Brusku plochou brusného pásu rovnoběžně se zpracovávanou plochou přiložte ke zpracovávané ploše a přiměřeným tlakem bruskou pohybujte tam a zpět. Na brusku příliš netlačte, protože to nevede k většímu brusnému výkonu, nadměrně se opotřebovává brusný papír a přístroj se tím přetěžuje.

Poznámka:

Bruska má tendenci se sama pohybovat dopředu z důvodu pohybu pasu směrem dopředu a bývá nutné tento pohyb ručně vyrovnávat přitažením brusky k sobě.

NASTAVENÍ RYCHLOSTI PÁSU

- Optimální rychlost pásu je nutné zjistit praktickým ověřením, závisí to na velikosti zrna brusného papíru ve vztahu ke zpracovávanému materiálu.
- Poznámka: Broušení do dřeva provádějte ve směru vláken dřeva. Broušení vláken napříč vytváří nežádoucí brusné stopy.
- Pokud brousíte lakované povrchy, prach z laku současného odsávání, protože se smirkovým plátnem může roztavit a zamazat obroušený povrch. Začiatok formulára
- Brusný pás použitý na broušení kovu nepoužívejte na broušení dřeva nebo jiných materiálů, jinak by došlo k umazání a nežádoucím efektům na broušeném povrchu.

- Brúsne pásy skladujte zavěšené a dbejte na to, aby nedošlo ke stlačení oblých boků, jinak budou nepoužitelné. Pokud je sáček na prach plný, otevřete zip a prach ze sáčku vysypte. Sáček pak opět zipem uzavřete.

ODSÁVÁNÍ PRACHU A HOBLIN

K otvoru pro odvod hoblin je možné připojit plátěný pytlík. Pravidelně kontrolujte naplnění sáčku. Při naplnění vypněte brusku, vytáhněte vidlici ze zásuvky a sáček vyprázdněte. Při přeplnění sáčku může dojít k ucpávání otvoru pro odvod hoblin.

KONTROLA / VÝMĚNA UHLÍKŮ

Pokud náradí během provozu zjevné jiskří uvnitř nebo pokud je jeho chod nepravidelný, zkontrolujte opotřebení uhlíků. Odšroubujte kryty uhlíků na obou stranách přístroje a z úložných pouzder vytáhněte uhlíky. V případě poškození / opotřebení jejich oba nahradte za nové originální kusy. Uhlíky se musí vyměnit vždy oba současně za nové originální kusy dodávané od výrobce.

VÝMĚNA HNACÍHO ŘEMENE

POZOR! Před výměnou řemene vždy stroj odpojte od zdroje napětí!

- Odšroubujte kryt hnacího řemene a kryt sejměte.
- Dejte dolů opotřebovaný řemen a na hnací a poháněné kolo nasadte nový hnací řemen tak, aby drážky na řemeni řádně dosedly do drážek na kolech.
- Kryt řemene nasadte zpět.

ÚDRŽBA:



Ujistěte se, že stroj není pod elektrickým napětím při provádění údržby na motoru. Pravidelné čištění stroje se provádí měkkou tkaninou, nejlépe po každém použití. Udržujte větrací otvory v čistotě před prachem a nečistotami. Pokud nečistoty nelze odstranit, použijte měkký hadřík navlhčený v mýdlové vodě. Nikdy nepoužívejte rozpouštědla, jako je benzín, alkohol, čpavek apod. Tato rozpouštědla mohou poškodit plastové části výrobku. V případě, že dojde k poruše výrobku například opotřebením částí, je třeba kontaktovat místního servisního technika.

OCHRANA ŽIVOTNÍHO PROSTŘEDÍ:



Aby se zařízení nepoškodilo během přepravy, je dodáváno zabalené v pevném obalu. Většina z obalových materiálů je recyklovatelná. Tyto materiály odneste do sběrných na recyklaci. Vyřazená zařízení odevzdejte na prodejně. Prodejna zajistí likvidaci ekologickým způsobem. Vyřazené elektrické spotřebiče jsou recyklovatelné a nesmí se vyhazovat spolu s domácím odpadem! Prosíme vás, abyste nám aktivně pomáhali zachovat zdroje a chránit životní prostředí tak, že tento spotřebič zanesete do sběrného střediska (pokud máte tuto možnost).

WORCRAFT

POWER TOOLS

Záruční list / Warranty

Výrobní číslo:	Dátum prodeje:	Podpis a razítko prodejce:

Meno zákazníka (název firmy):	Adresa zákazníka (sídlo firmy):

Zákazník svým podpisem potvrzuje, že mu bylo zařízení předvedeno a vysvětleno, že byl seznámen s návodem k obsluze, nasazením a užíváním stroje a že mu zařízení bylo vydáno kompletní.	Podpis zákazníka:

Záznamy o reklamacích – záručních opravách

Dátum přijetí reklamace:	Datum ukončení reklamace:	Evidenční číslo reklamace:	Podpis převedené záruční opravy (Záznam o neoprávněné reklamace)	Razítko servisního technika:

Podmínky záruky

- Dodavatel poskytuje na tento výrobek záruční dobu uvedenou v tomto záručním listu za podmínek dodržení způsobu používání a skladování výrobku v souladu s platnými podmínkami a normami, jako i návodem k obsluze. Záruční doba začíná běžet od data prodeje.
Záruka na baterie je 12 měsíců.
- Prodoužená záruční doba 5 let se poskytuje na výrobek za podmínek, že tento výrobek je dodavatelem označený v seznamu výrobků s prodouženou zárukou, konečným zákazníkům je spotřebitel a výrobek nebude používán na komerční nasazení. Prodoužená záruka je podmíněna pravidelnými servisními prohlídkami v autorizovaných servisních střediscích dodavatele.
- Záruční doba se prodoužuje o dobu, po kterou byl výrobek v záruční opravě a je o tom uveden záznam v seznamu o záručních opravách tohoto záručního listu. Právo na záruční opravu si spotřebitel může uplatnit v některém autorizovaném servisním středisku, podle příloženého seznamu A servisních středisek. Servisní střediska B převádějí záruční opravy pouze na produkty, které byly prodány v jejich provozech. Seznam servisních středisek je pravidelně aktualizován u prodejců a na stránce dovozu: www.strendpro.sk.
- Servisní středisko je povinné zajistit záruční opravu v zákonem stanovené lhůtě. Zákonem stanovená lhůta pro vyřízení reklamace začíná běžet dnem následujícím po datu přijetí reklamace v servisním středisku..
- Bezplatná záruční oprava nemůže být uplatňována pokud jde o poruchy, které byly způsobeny používáním výrobku v rozporu s ustanoveními uvedenými v návodu k obsluze, nesprávnou manipulací, mechanickým poškozením, běžným mechanickým opotřebením dílů způsobeným provozem stroje, vinou obsluhy, živelnou pohromou, neoprávněným zásahem do výrobku, poruchy zapříčiněné použitím nevhodných náhradních dílů, použitím nevhodného paliva, a zřejmě přetížení stroje v důsledku trvalého překračování horní hranice výkonu. Práce spojené s čištěním, základní údržbou, ošetřováním nebo nastavením zařízení, které může převést obsluha a jsou uvedeny v návodu k obsluze, nespádají do rozsahu záruky.
- Za běžné opotřebením dílů se zváží hlavně opotřebením: všech rotujících a pohyblivých částí, řezných částí a jejich krytů, střížných šroubů a klínů, převodových a klínových řemenů, řetězových převodů, třecí plochy brzd a spojek, dezény pneumatik a díly běžné údržby jako jsou: vzduchové, hydraulické a olejové filtry, zapalovací svíčky, olejové a chladicí náplně.
- Z prodoužené záruky jsou vyjmuty části strojů a zařízení, na které je konkrétní výrobce poskytuje kratší záruku jako dodavatel na samotný výrobek, ve kterém jsou namontovány. Do této kategorie částí patří: akumulátory, žárovky a podobně.
- Právo uplatnit nároky plynoucí ze záruky má vlastník výrobku, pokud tak učiní nejpozději v poslední den záruční doby.
- Při reklamacích se postupuje podle příslušných ustanovení občanského zákoníku a Zákona o ochraně spotřebitele.
- Servisní prohlídky, které jsou podmínkou prodoužené 5 leté záruky, musí být prováděny pouze v autorizovaném servisním středisku dodavatele, v pravidelných intervalech a období mezi jednotlivými prohlídkami nesmí překročit dobu 12 měsíců. První servisní prohlídka musí být provedena nejpozději do 12 měsíců od data prodeje výrobku. Servisní prohlídky provádějí servisní střediska v období posledních tří a prvních dvou měsíců kalendářního roku. Každá servisní prohlídka musí být zaznamenána v tomto záručním listě s uvedeným datem prohlídky, podpisem a razítkem servisního střediska. Servisní prohlídkou se rozumí kontrola stroje, výměna náplní a filtrů dle doporučení výrobce, výměna opotřebených a poškozených dílů, které mohou ovlivnit poškození nebo opotřebením jiných dílů a samotné nastavení stroje. Úkon servisní prohlídky a použitý materiál se účtuje dle platného ceníku servisního střediska.

Při uplatňování reklamace je reklamující povinen předložit k reklamaci čistý a kompletní výrobek, doklad o koupi nebo vyplněný a potvrzený záruční list. V případě prodoužené záruky, záznamy o servisních prohlídkách a daňové doklady za jednotlivé prohlídky. Při nesplnění některé z podmínek prodoužené záruky uvedené v tomto záručním listu, se na výrobek poskytuje záruční doba 2 roky.

ZÁRUČNÍ A POZÁRUČNÍ SERVIS PROVÁDÍ DOVOZCE

Dovozce: Slovakia Trend Export-Import s.r.o., Michalovská 87/1414, 073 01 Sobrance
Fax: (056) 652-2329 Tel.: 0915 392 687 E-mail: servis@slovakia-trend.sk

Výrobce: Chongqing Welluck Trading Co., Ltd.
NO. 200 ZHONGSHAN 2 ROAD, YUZHONG DISTRICT, CHONGQING 400014, CHINA

SZALAGCSISZOLÓ

HASZNÁLAT:






Ez az eszköz kizárólag száraz csiszolásra alkalmas, anyagok nagy teljesítményű eltávolítására fából, műanyagból, fémből, stb.

A berendezést csak az előírt célra használja. Minden más felhasználás helytelen felhasználásnak minősül. A felhasználó/ kezelő, és nem pedig a gyártó, lesz felelős a bármiféle meghibásodás, vagy sérülés esetén, ami ezen nem megfelelő használat miatt keletkezik. Ne feledje, hogy a készülék nem alkalmas kereskedelmi vagy ipari használatra. A garancia nem érvényes, amennyiben a berendezést kereskedelmi, ipari vagy más hasonló célra használja.

A KÉSZÜLÉK RÉSZEI:

1. Főkapcsoló
2. Kapcsoló kibiztosítására szolgáló gomb
3. Csiszolószalag cseréjére szolgáló kar
4. A forgásirányt jelző nyíl
5. A csiszolószalag központosítására szolgáló gomb
6. Porzsák

JELMAGYARÁZAT:

	Ne dobja a háztartási hulladékba. Ehelyett, környezetbarát módon, lépjen kapcsolatba az újrahasznosító központal. Kérjük, gondoskodjon a környezetvédelemről.
	Olvassa el a használati utasítást.
	Výrob A termék megfelel a vonatkozó európai irányelveknek, a azonosság értékelési módszer ezen irányelveken el lett végezve.
	Védelem II kettős szigeteléssel. Nincs szükség földelésre.
	Viseljen fülvédőt

AZ ELEKTROMOS SZERSZÁMOKRA VONATKOZÓ, ÁLTALÁNOS BIZTONSÁGI ELŐÍRÁSOK

Olvassa el az elektromos szerszámhoz nyújtott biztonsági figyelmeztetéseket, utasításokat, illusztrációkat és műszaki adatokat. A továbbiakban leírt utasítások betartásának megszegése következményeként előfordulhat áramütés, tűz és/ vagy súlyos testi sérülés.

1, MUNKAHELYI BIZTONSÁG:

- A munkaterület legyen tiszta, jól megvilágított. A rendetlenség vagy a rosszul megvilágított munkaterület könnyen balesetet okozhat.
- Ne használja az elektromos szerszámot robbanásveszélyes környezetben, éghető folyadék, gáz vagy por közelében. Az elektromos szerszámok szikrát gerjeszhetnek, ami meggyújthatja a port vagy a gőzt.

- Az elektromos szerszám használata közben ne tartózkodjon a közelben gyermek és más személy. Ha elterelik a figyelmét, elveszítheti a szalagcsiszoló feletti irányítást.

2, ELEKTROMOS BIZTONSÁG:

- Az elektromos szerszám csatlakozódugója illeszkedjen a dugaszolóaljzathoz. A csatlakozót semmilyen módon sem szabad megváltoztatni. A szerszámot, amelynek a hálózati kábel csatlakozódugóján védő kolik van, soha ne csatlakoztassa elosztókhoz vagy más adapterekhez. Az eredeti csatlakozó és a megfelelő dugaszolóaljzat használata csökkenti az áramütés veszélyét.

A sérült vagy összegabalyodott kábel növeli az elektromos áramütés veszélyét. Ha a tápkábel sérült, ki kell cserélni a egyéni tápkábelre, amely rendelkezésre áll a gyártónál vagy annak képviselőjénél.

- A kezelő nem érintkezhet földelt felületekkel – például csövekkel, fűtéssel, tűzhellyel, hűtőszekrényvel. Az áramütés fokozott kockázata áll fenn, ha teste földelt.

- Esőtől, nedvességtől, víztől tartsa távol az elektromos szerszámokat. Az elektromos szerszámokhoz soha ne érjen nedves kézzel. Az elektromos szerszámot soha ne mossa folyó víz alatt és ne merítse vízbe. – A kábelt tilos túlterhelni.

- Soha ne használja a kábelt szállítására, húzására vagy dugója az elektromos kéziszerszámot. A kábelt tilos túlterhelni. Ne használja a kábelt az elektromos készülék hordozására, felakasztására vagy a csatlakozó aljzathoz történő kihúzására. Tartsa távol a készülék részeit hőtől, olajtól, éles peremektől vagy mozgó alkatrészekről. A sérült vagy összetekeredett kábel növeli az áramütés kockázatát.

- Soha ne használjon olyan elektromos eszközt, amelynek sérült a hálózati kábele vagy csatlakozódugója, illetve földre esett, vagy bármilyen módon sérült. - Ha az elektromos szerszámot a szabadban használja, csakis kültéri használatra alkalmas hosszabbító kábelt használjon. Kisebb az áramütés veszélye, ha kültérre alkalmas hosszabbító kábelt használ.

- Ha elkerülhetetlen az elektromos szerszám nedves környezetben történő használata, használjon áram-védőkapcsolót. Az áram-védő- kapcsoló használata csökkenti az áramütés kockázatát.

- Az „áram-védőkapcsoló (RCD)“ fogalom helyettesítendő az „áramkör főmegszakító (GFCI)“ vagy a „földzárlat megszakító (ELCB)“ fogalmával. Az elektromos **kéziszerszámokat** csak szigetelt markolási felületeknél fogva szabad tartania, mert használat közben a csiszológép rejtett kábellel vagy saját csatlakozószinórjával érintkezhet.

3, SZEMÉLYI BIZTONSÁG

- Legyen elővigyázatos, ügyeljen arra, mit tesz, és megfontoltan lásson az elektromos szerszámmal végzendő munkához. Nem használjon elektromos szerszámot, ha fáradt vagy kábítószert, alkohol, gyógyszer hatása alatt áll. Az elektromos szerszám használata közben akár a pillanatnyi figyelmetlenség is súlyos sérüléshez vezethet.

- Mindig viseljen személyi védőfelszerelést és védőszemüveget. Csökkenti a sérülés kockázatát, ha az elektromos szerszám fajtájának megfelelő személyi védőfelszerelést visel: porvédő maszkot, csúszásmentes biztonsági cipőt, védősisakot vagy hallásvédőt.

- Kerülje a véletlen üzembe helyezést. Győződjön meg arról, hogy az elektromos szerszám kikapcsolt állapotban legyen, mielőtt csatlakoztatja az elektromos hálózathoz, illetve felemeli vagy szállítja azt. Balesethez vezethet, ha az elektromos szerszám szállítása közben ujját a kapcsolón tartja vagy a szalagcsiszolót bekapcsolva csatlakoztatja az áramellátásra.

- A villamos kéziszerszám bekapcsolása előtt távolítsa el a beállító szerszámokat vagy a csavarkulcsot. A forgó készülékrészben maradt szerszám, kulcs sérüléseket okozhat.

- Kerülje a természetellenes testtartást. Gondoskodjon róla, hogy stabilan álljon és ne veszítse el az egyensúlyát. Soha ne becsülje túl saját erejét. Ne használja az elektromos szerszámot ha fáradt.
- Viseljen megfelelő ruházatot. Ne viseljen bő ruházatot vagy ékszert. Tartsa távol a mozgó elemektől haját, ruházatát, kesztyűjét. A mozgó részek becsíphetik a laza ruházatot, ékszert vagy a hosszúhaját.
- Csatlakoztassa az elektromos szerszámot a porelszívóhoz. Ha felszerelhető porelszívó vagy -felfogó berendezés, győződjön meg róla, hogy ezeket megfelelően csatlakoztatja és használja. A porelszívás használata a porral kapcsolatos kockázatokat csökkenti.
- Biztosítsa ki a munkadarabot. Befogószerkezettel vagy satuval biztosabban tartható a munkadarab, mint kézzel. Rögzítse a munkadarabot egy stabil alaplapon.
- Ne használjon bármilyen szerszámot ha alkohol, kábítószer, gyógyszerek vagy más anyagok hatása alatt áll. j) Ez a készülék alkalmatlan olyan személyek (beleértve gyerekek) használatára, akik csökkent fizikai, érzékszervi vagy mentális képességűek, illetve nem rendelkeznek kellő tapasztalattal és ismeretekkel, hacsak nem álnak felügyelet alatt, vagy utasításokat nem kaptak felhasználását illetően olyan személytől, aki a biztonságért felel. A gyermekeket felügyelni kell annak érdekében, hogy ne játsszanak a készülékkel.

4) AZ ELEKTROMOS SZERSZÁM HASZNÁLATA ÉS KEZELÉSE:

- Húzza ki az Elektromos szerszám hálózati csatlakozódugóját a csatlakozóaljzatból a szalagcsiszoló bármilyen meghibásodása esetén, a munka befelyezése után, vagy bármilyen tisztítás, karbantartási munkák, vagy a szerszám áthelyezés előtt.
- Ha az eszköz rendellenes hangot vagy szagot bocsájt ki, azonnal fejezze be a munkát.
- Az elektromos szerszámot ne terhelje. Az elektromos szerszám jobban és biztonságosabban fog működni, ha azon fordulatszámon fog vele dolgozni amelyre meglett tervezve. Használjon megfelelő eszközt, amely az adot célra volt szánva. A megfelelő eszközök a jó és biztonságos munkát eredményezik, amelyenekre tervezve voltak.
- Ne használja az elektromos szerszámot, ha hibás a kapcsolója. Az az elektromos szerszám, amelyet nem lehet be- vagy kikapcsolni, veszélyes, ezért javításra szorul. A meghibásodot kapcsolót csakis igazolt szervízben javítsa.
- A készülék beállítása, alkatrészcsere és a készülék elrakása előtt húzza ki a hálózati csatlakozódugót az aljzatból. Ez az óvintézkedés megakadályozza az elektromos szerszám véletlen elindítását.
- A használaton kívüli elektromos szerszám is távol tartandó a gyermekektől. Ne engedje, hogy olyan személyek használják az eszközt, akik nem ismerik azt vagy nem olvasták el ezeket az utasításokat. Az elektromos szerszámok veszélyesek, ha tapasztalatlan személy használja őket. Az elektromos szerszámot száraz, biztonságos helyen tartsa.
- Ügyeljen az elektromos szerszámok alapos gondozására. Rendszeresen ellenőrizze, hogy hibátlanul működnek-e a mozgó részek. Ellenőrizze nem e sérültek a burkolatfedelek és más részek, amelyek veszélyeztethetik az elektromos szerszám biztonságos működését. A készülék használata előtt javíttassa meg a sérült részeket. Számos baleset oka a nem megfelelően karbantartott elektromos szerszám.
- Tartsa élesen és tisztán a vágószerszámokat. A gondosan ápolat vágószerszámok éles vágóélel kevésbé akadnak és könnyebben haladnak. A csomaghoz tartozó, illetve a gyártó által ajánlott tartozékokat használja, más tartozékok kárt okozhatnak vagy személyes sérülést.
- Az elektromos szerszámot, a tartozékokat, behelyező szerszámokat stb. a jelen utasításoknak megfelelően használja. Mindeközben vegye figyelembe a munkafeltételeket és az elvégzendő feladatot. Az elektromos szerszámok rendeltetésüktől eltérő használata veszélyes körülményekhez vezethet.

BIZTONSÁGI UTASÍTÁSOK SZALAGCSISZOLÓVAL TÖRTÉNŐ MUNKÁHOZ:

- Ne engedje hogy a készüléket gyerekek, vagy olyan személyek használják, akik csökkentet fizikai, érzékszervi vagy mentális képességűek, illetve olyan személyek akik nem rendelkeznek kellő tapasztalattal és ismeretekkel.
- A munkadarabot mindig biztosítsa ki hogy stabil legyen, pld. befogószerkezettel vagy satuval stabil alapzathoz. Rögzítse a munkadarabot egy stabil alapzathoz. A nem kibiztosított munkadarab sérülést okozhat.
- A csiszológépre csak olyan csiszoló szalagotszereljük fel, amely a megadott méreteknek és a műszaki adatoknak megfelelnek. Anagyobb méretű csiszolászalagok nem feltétlenül illeszkedhetnek megfelelően a csiszológép feszítő rendszeréhez ami az élek becsípődéséhez, károsításához vezetnek, stb.
- Ne használja a készüléket más célra, mint amelyre szánták. A készüléket ne módosítsa más használatra.
- A készülékkel ne munkáljon meg más fajta anyagokat, mint amelyek fell vannak tüntetve a jelen használati utasításban.
- A munka megkezdése előtt ellenőrizze, hogy a feldolgozott anyag nem rejt e elektromos kábeleket, vizet, gázt, stb. Ezeknek a vezetékeknek a megsértése sérülést és/vagy anyagi kárt okozhatnak. A rejtett vezetékek keresésére használjon megfelelő fém vagy áram kereső berendezéseket. A vezetékek elhelyezését hasonlítsa össze a rajz dokumentációval.
- Az eszközt munka közben tartsa a két fogantyúnál, ez a legbiztonságosabb módja annak, hogy ne érje áramütés, abban az esetben ha érintkezés történik az elektromos vezetékkel, ill. tápfeszültséggel az eszköz fém részénél. Ezért mindig tartsuk a készüléket a műanyag szigetelésű felületénél fogva.
- Netegye lea készüléket, amíg teljesen le nem áll a szalag. Soha ne szállítsa a készüléket használat közben.
- A készüléket mindig munkadarabhoz irányítsa.
- Ne tegye kezét a csiszolandó területre. Ne érintse meg a mozgó szalagot.
- Biztosítsa hogy senki sem áll a szalag irányába, mert a szíj szakadás esetén megsérülhetnek a körülállók.
- A tápkábelt tartsa kellő távolságban a munkafelülettől, és ügyeljen arra, hogy a kábel ne kerüljön a szalagcsiszoló területe elé.
- A csiszolás közben vegyen fell stabil testtartást.
- Fémes anyagok csiszolása közben jelentős felmelegedés következik be és repülő szikrák keletkezhetnek. Ezért ne használja a készüléket olyan környezetben, ahol tűz és robbanásveszély áll fenn, és ügyeljen arra, hogy a szikrák ne ériék önt vagy a körülállókat. Ha az anyag felülete jelentősen felmelegszik tartson rendszeres szüneteket.

HASZNÁLAT ÉS TELEPÍTÉS:

BEKAPCSOLÁS

- Mielőtt csatlakoztatja a készüléket az áramforráshoz, ellenőrizze hogy nem e sérült és hogy a feszültség értéke meg e felel a készüléken feltüntetett a a címkéével. Amenyiben a készülék sérült, ne használja a készüléket, és biztosítsa a javítását.
- Csatlakoztassa a csiszoló tápkábelét a konektor áramforrásához.
- Nyomja meg az üzemi kapcsolót.

AZ ÜZEMI KAPCSOLÓ BIZTOSÍTÁSA

A csiszoló fel van szerelve egy biztosító gombal működtetésére a kapcsolót, ha szükséges, hogy egy kapcsoló lenyomott helyzetben például. csiszol nagy területen vagy egy szalagcsiszoló próbapadon

darálók elhelyezni az asztalon. Először nyomja meg a működtető kapcsoló gombot, majd zárja le a működési kapcsolót. Hogy megszünteti a zárat, nyomja meg az üzemi kapcsolót, így lesz egy kiadás egy összenyomott

Megjegyzés: A csiszoló bekapcsolása előtt próbálja ki előre a xxxxx gombot, arra az esetre ha szükséges lenne gyorsan kikapcsolnia a csiszolót.

Kikapcsolás

-Nyomja meg az üzemi kapcsolót.

INSTALÁCIÓ/ A CSISZOLÓ SZALAG CSERÉJE

- Tekintettel a csiszolt anyag tulajdonságaira, ill. a felületi minőségi követelményekre, válassza ki a megfelelő méretetű csiszolószemcsékkel ellátot csiszolószalagot. A felső réteg csiszolására használjon nagy vagy közepes szemcseméretet. Minél nagyobb méretű a csiszolószemcse, annál nagyobb az anyag leválása a felületről. Például olyan helyeken, ahol festék válik le, használjon közepes méretű csiszolószemeket.

A végső sima felület kezelésére, pld. lakkozás előtt, a legkisebb szemcseméretet használja.

Eljárás:

1. Teljesen hajtsa ki A csiszolószalag cseréjére szolgáló kart, ezáltal felszabadítja a csiszolószalagot a hengerről.

2. Vegye le a csiszolószalagot, oldalra húzva.

3. Egyenletesen helyezze fel az új csiszolószalagot, egyenesítse ki és igazítsa lehetőleg a közepére.

Upozornenie: Ne használjon kopott, sérült vagy erősen eltömődött csiszolószalagot, mert ezeknek rossz csiszolási teljesítményük. A sérült szalagok elszakadhatnak és leválhatnak.

4. A csiszolószalag biztosításánál a folyamatot fordított sorrendben végezze.

Hajtsa le csiszolószalag cseréjére szolgáló kart a szalag kikapcsolására. Ha szükséges, egyenesítse ki a szalag fekvését az oldalsó csavarral.

HOGYAN DOLGOZZUNK A CSISZOLÓVAL

- A csiszolót két kézzel fogja meg az elsőső és a hátsó fogantyúnál, majd működtesse. Figyelmeztetés: A csiszolót mindig bekapcsolva vezesse a munkadarabhoz, különben fenn áll a csiszoló ellenőrizetlen mozgásának a veszélye.

- A csiszolót a csiszolószalag felületével párhuzamosan helyezze a megdolgozandó felülethez és megfelelő nyomással mozgassa a csiszolót oda – vissza. A csiszolóra ne fejtessen ki túl nagy nyomást, mert ez nem vezet nagyobb csiszoló teljesítményhez, a csiszolópapír túlságosan elhasználódik és a készülék ezáltal megterhelődik.

Megjegyzés: A csiszoló hajlamos saját maga előrefelé mozdulni a csiszolószalag mozgása miatt, ezért szükséges hogy ezt a mozgást kézileg egyensúlyozza a csiszolószalag magafelé húzásával.

A SZALAG GYORSASÁGÁNAK BEÁLLÍTÁSA

- Az optimális szalagsebességet gyakorlati ellenőrzéssel szükséges megállapítani, a csiszolópapír szemcseméretétől függően a csiszolandó anyaghoz viszonyítva.

Megjegyzés: Fa csiszolása esetén a csiszolást a fa szálirányban végezze. A sziláránnyal keresztben történő csiszolás nemkívánatos csiszolónyomokat teremt.

- Amenyiben lakkozott felületet csiszol, a lakkról szívja el a port, mert a csiszolólap által szétolvadhat és bemázolódhat a csiszolandó felület.

- A csiszolószalagot, melyet a fém csiszolására alkalmaz, ne használja fa, vagy más anyagok csiszolására, különben ez a csiszolófelület mázolásához vagy nem kívánatos hatás eléréséhez vezethet.
- A csiszolószalagokat lehetőleg felakasztva tárolja, hogy azok ne törjenek vagy gyűrődjenek meg, mert különben használhatatlanok lesznek. Ha a porzsák tele van, nyissa ki a cipzárt és a port szórja ki. A zsákot utána zárja be a cipzárral.

A POR ÉS A FORGÁCS ELSZÍVÁSA

A forgácsot kieresztő nyíláshoz szőtt zsák rögzíthető. Rendszeresen ellenőrizze hogy a zsák meg e telt. Amenyiben a porzsák megtelt, kapcsolja ki a csiszolót, húzza ki a csatlakozódugót a konnektorból és a porzsákot ürítse ki. Túltelítettség esetén a forgácsot kieresztő nyílás eltömődhet.

A SZÉN ELLENŐRZÉSE/CSERÉJE

- Amenyiben a szerszám használat közben láthatólag belül szikrázik vagy a működése rendszertelen, ellenőrizze a szén elhasználódását.
- Csavarja ki a szén burkolatfedelét a szerkezet mindkét oldalán és a tárolódobozokból húzza ki a szenet. Amenyiben sérültek/ elhasználódtak mindekettőt cserélje le eredeti darabokra. A szeneket mindig egyszerre kell kicserélni az eredeti, gyártótól ellátott darabokra.

HAJTÓSZÍJ CSERÉJE

VIGYÁZAT! A hajtószíj cseréje előtt mindig húzza ki a hálózati csatlakozódugót a csatlakozóajzatból!

- Csavarja ki a hajtószíj burkolatfedelét és vegye le.
- Vegye le az elhasználódott szíjat és a hajtó és a meghajtott kerékre helyezze fell az új hajtószíjat úgy, hogy a belső vájatok a szíjon illeszkedjenek a vájatokba a kerekeken.
- A szíj burkolatfedelét helyezze vissza.

KARBANTART:



Mielőtt bármilyen munkát végezne a gépen, minden esetben győződjön meg arról, hogy a gép ki lett-e kapcsolva és csatlakozószinórja ki lett-e húzva a hálózatról. A gép rendszeres tisztítása egy puha ronggyal történik, minden használat után. Tartsa a szellőzőnyílásokat tisztán a por és más szennyeződésektől. Amenyiben a szennyeződések nem lehet eltávolítani, használjon egy szappanos vízzel benedvesített puha rongyot. Soha ne használjon olyan oldószereket mint a benzín, alkohol, ammónia, vagy hasonlók. Ezek az oldószerek károsíthatják a készítmény műanyag részeit. Abban az esetben, ha bekövetkezik a készítmény bármilyen meghibásodása, pld. a részek elhasználódása, szükséges kapcsolatba lépni a helyi szervízzel.

KÖRNYEZETVÉDELEM:



Azért hogy szállítás során berendezést ne sérüljön, merev csomagolóanyagba van csomagolva. A legtöbb csomagolóanyag újrahasznosítható. Ezeket az anyagokat vigye el egy újrahasznosító gyűjtőhelyre. Kiselejtezett berendezéseket adja át az üzletben. Az üzlet gondoskodik a környezetbarát módon történő megsemmisítésről. A kiselejtezett elektromos készülékek újrahasznosíthatók, tilos őket a háztartási hulladékba dobni! Arra kérjük, hogy segítsen nekünk aktívan megőrizni az erőforrásokat és védeni a környezetet úgy, hogy ezt a készüléket egy újrahasznosító gyűjtőhelyre viszi (amennyiben erre módja van)



Garancialevél/Warranty

Modellszám:	Eladás dátuma:	Eladó aláírása és pecsétje:

Ügyfél neve (cég neve):	Ügyfél címje (Cég címje):

Az ügyfél az aláírásával megerősíti, hogy a készüléket bemutatták és elmagyarázták neki, hogy ismeri a gép üzemeltetésére és használatára vonatkozó utasításokat, valamint hogy a készülék teljesen volt neki kiadva.	Ügyfél aláírása:

Jegyzések a panszokról – jótálási javítások

A panasz elfogadásának dátuma:	A panasz befejezésének dátuma:	A panasz száma:	Aláírás az átvett jótálási javításról (Jegyzések a jogosulatlan panszról)	Serviztechnikus pecsétje:

Jótállás feltételek

- A szállító biztosítja a termék jótállását amely szerepel a garancialevelen a feltétellel, hogy a használat és tárolás összhangban lesz a feltételekkel és normákkal, valamint a használati utasítással. A garanciaidő az értékesítés időpontjától kezdődik.
A jótálási idő a töltőkre 12 hónap.
- A kiterjesztett garanciát 5 éves időszakra nyújtják a feltétellel, hogy a termék bevan írva a hoszab garancia termékek listájára, az utolsó használó a vevő, es nemlesz használva kereskedelmi célokra. A kiterjesztett jótállás rendszeres szervizellenőrzést igényel a szállító hivatalos szervizközpontjában.
- A garancia időtartama meghosszabbodik a termék garanciális idejével mikor a szervizközpontba volt javításba, és a jótállási lapon felvann jegyezve ez az idő. A jótállási igényt a fogyasztó igényelheti egy hivatalos szervizközpontban, a mellékelt "A" szervizközpont lista szerint. A "B" szervizközpontokba csak ojan termékeken végeznek javításokat amelyeket ott adtak ell. A szervizközpontok listáját rendszeresen frissítik a gyártók és az import oldalon: www.strendpro.sk.
- A Szervizközpontnak a törvényi határidőn belül jótállási javítást kell biztosítania. A panaszkezelés törvényes határideje a panasz kézhezvételét követő napon kezdődik
- Az ingyenes garanciális javítás nem alkalmazható a termék helytelen használatából eredő hibákra, az üzemeltetési utasítás okal elentétben, a nem megfelelő kezelésének, a gép mechanikai károsodásra, az általános mechanikai károsodásra amely általános használatkor keletkezik, az üzemeltető helytelen használatára, természeti katasztrófaéknál, a termékkel való illetéktelen beavatkozásnál, a nem megfelelő pótalkatrészek használatánál a nem megfelelő tüzelőanyag használatnál és a látszólagos gépi túlterhelés következtében fellépő hibáknál a felső teljesítmény határ folyamatos túllépése miatt. Az üzemeltető által kezelhető, és a használati utasításban felsorolt tisztítási, karbantartási, gondoskodás és a beállítási munkák nem tartoznak a jótállás hatálya alá.
- Az alkatrészek kopásának elsősorban ojan alkatrészek kopása érthető mind: minden forgó és mozgó alkatrész, vágó rész és burkolat, kapcsok és ékek, fogaskerekek és ékszíjak, láncos fogaskerekek, súrlódás és tengelykapcsoló súrlódó felületek, gumiabroncs futófelületek és rutinszerű karbantartási alkatrészek, mint például: , hidraulikus és olajsűrők, gyújtógyertyák, olaj- és hűtőfolyadék-kazetták
- A kiterjesztett garanciából kivannnak hagyva olyan gépek és berendezések mentesített részeit, amelyeknél az adott gyártó rövidebb garanciát nyújt, mint maga a termék gyártója. Ez a kategória magában foglalja: akkumulátorok, izzók és hasonlók
- A garancia alá tartozó igények igénybevételéhez való jog a termék tulajdonosa, feltéve hogy ezt legkésőbb a jótállási időszak utolsó napján teszi meg.
- A követelések feldolgozása a Polgári Törvénykönyv és a Fogyasztóvédelmi Törvény vonatkozó rendelkezéseinek megfelelően történik.
- A meghosszabbított 5 éves garanciális feltételeknek megfelelő szervizellenőrzést csak rendszeres időközönként, a szállító hivatalos szervizközpontjában lehet elvégezni, és az egyes vizsgálatok közötti időszak nem haladhatja meg a 12 hónapot. Az első szervizvizsgálatot legkésőbb a termék értékesítésének napjától számított 12 hónapon belül kell elvégezni. A szervizvizsgálatokat a naptári év utolsó három és első két hónapjában szervizközpontok végzik. Minden szervizvizsgálatot fel kell jegyezni a jótállási jegyen a szervizközpont ellenőrzésének, aláírásának és bélyegzőjének dátumával. A szervizvizsgálat a gyártó által ajánlott gépellenőrzést, a patronok és szűrők cseréjét, a kopott és sérült alkatrészek cseréjét, amelyek a más alkatrészek károsodását, kopását és a gép beállítását érinthetik. A szolgáltatási ellenőrzést és a felhasznált anyagot egy érvényes kiszolgálóközponti árlista szerint kell kiszámítani.

A panasz benyújtásakor a panaszolt köteles benyújtani egy tiszta és teljes terméket, a vásárlás igazolását, vagy egy kitöltött és megerősített garanciajegyet a panaszra. A kiterjesztett garancia esetén a szervizvizsgálatok és az egyes tőrak adózási dokumentumait rögzítik.
Ha a garanciális kártyán a meghosszabbított garanciális feltételek egyikének sem felel meg, a termék 2 év garanciát vállal.

GARANCIÁLIS ÉS A GARANCIA UTÁNI JAVÍTÁST AZ EGYEDÁRUSÍTÓ CSINÁLJA

Importőr: Slovakia Trend Export-Import s.r.o., Michalovská 87/1414, 073 01 Sobrance
Fax: (056) 652-2329 Tel.: 0915 392 687 E-mail: servis@slovakia-trend.sk

Gyártó: Chongqing Welluck Trading Co., Ltd.
NO. 200 ZHONGSHAN 2 ROAD, YUZHONG DISTRICT, CHONGQING 400014, CHINA

Mașină de șlefuit cu bandă

UTILIZAREA PENTRU CARE A FOST CONCEPTĂ

Această sculă a fost concepută pentru șlefuire uscată cu performanță crescută pentru lemn, plastic, metal, etc.

SPECIFICAȚII TEHNICE

1

DESCRIEREA APARATULUI

2

- 1 Întrerupător On/off
- 2 Buton pentru blocarea/deblocarea întrerupătorului
- 3 Manetă pentru schimbarea benzii de șlefuit
- 4 Săgeată
- 5 Buton pentru reglarea centrării curelei
- 6 Sac colector de praf

SIGURANȚA

AVERTISMENT! Citiți toate instrucțiunile. Nerespectarea acestor instrucțiuni poate duce la șoc electric, incendiu și/sau vătămări grave.

- Evitați daunele care pot fi cauzate de șuruburi, cuie și alte elemente din piesa dvs. de prelucrat; scoateți-le înainte de a începe să lucrați.
- Țineți cablul departe de piesele în mișcare ale sculei; direcționați cablul spre spate, departe de sculă.
- Când puneți scula deoparte, opriți motorul și asigurați-vă că toate părțile mobile s-au oprit complet.
- Utilizați cabluri prelungitoare complet derulate și sigure, cu o capacitate de 16Amps (U.K. 13Amps)
- În caz de defecțiune electrică sau mecanică, opriți imediat scula și deconectați fișa.
- **WORLDPRO** poate asigura funcționarea fără defecte a sculei dacă sunt folosite accesoriile originale.
- Această sculă nu ar trebui folosită de persoanele cu vârsta de sub 16 ani.
- Nivelul de zgomot în timpul lucrului poate depăși 85 dB(A); purtați antifoane
- În cazul în care cablul este deteriorat sau tăiat în timpul lucrului, nu atingeți cablul, ci deconectați imediat fișa.
- Nu folosiți niciodată scula în cazul în care cablul este deteriorat; duceți-l pentru a fi înlocuit de o persoană calificată.
- Verificați întotdeauna ca tensiunea de alimentare să fie aceeași ca tensiunea indicată pe plăcuța de identificare a sculei (sculele cu o putere nominală 230V sau 240V pot fi conectate la o sursă de 220V)
- Această sculă nu este corespunzătoare pentru șlefuire umedă
- Nu prelucrați niciodată material care conține azbest (azbestul este considerat cancerigen)
- Când șlefuiți metal, sunt generate scântei; nu utilizați cutia de praf și țineți celelalte persoane și materialele combustibile departe de zona de lucru.
- Nu atingeți coala de șlefuit mobilă
- Nu continuați să folosiți coli de șlefuit uzate, rupte sau îmbâcsite excesiv
- Purtați mănuși de protecție, ochelari de protecție, haine potrivite și protecție pentru păr (pentru părul lung)
- Luați măsuri de protecție atunci când în timpul lucrului se poate dezvolta praf, combustibil sau exploziv care este dăunător sănătății, (unele prafuri sunt considerate cancerigene); purtați o mască de praf și lucrați cu dispozitive de extragere a prafului / așchiilor atunci când este posibilă conectarea
- Deconectați întotdeauna ștecherul de la sursa de alimentare înainte de a efectua orice ajustare sau de a schimba orice accesoriu

CONECTAREA NOII FIȘE CU 3 PINURI (NUMAI ÎN UK):

- Nu conectați firul albastru (= neutru) sau maro (= tensiune) din cablul acestei scule la borna de împământare a ștecherului
- Dacă, din orice motiv, fișa veche este decupată de cablul acestei scule, aceasta trebuie să fie eliminată în siguranță și să nu rămână nesupravegheată
- Aspirarea prafului necesită utilizarea de coli de șlefuit perforate
- Perforarea în coala de șlefuit trebuie să corespundă cu perforarea în piciorul de șlefuit
- Înlocuiți colile de șlefuit uzate la timp

- Utilizați întotdeauna scula cu suprafața totală de șlefuire acoperită cu coală de șlefuit
- Înainte ca suprafața de șlefuire să atingă piesa de prelucrat, trebuie să porniți mașina
- Înainte de a opri mașina, ar trebui să o ridicați de pe piesa de prelucrat
- Nu aplicați prea mult presiune asupra sculei; permiteți suprafeței de șlefuit să lucreze pentru dvs.



Mașina dumneavoastră este prevăzută cu izolație dublă în conformitate cu EN60745; prin urmare, nu este necesar un sistem de împământare.

ÎNȚREȚINEREA



Asigurați-vă că mașina nu este sub tensiune la efectuarea lucrărilor de întreținere a motorului. Curățați regulat carcasa aparatului cu o cârpă moale, de preferință după fiecare utilizare. Păstrați fantele de ventilație fără praf și murdărie. Dacă murdăria nu se îndepărtează, utilizați o cârpă moale, umezită cu apă cu detergent. Nu utilizați niciodată solvenți, cum ar fi benzină, alcool, amoniac etc. Acești solvenți pot deteriora piesele din plastic.

Mașina nu necesită lubrifiere suplimentară.

Dacă apare o eroare, de ex. după uzura unei piese, vă rugăm să contactați serviciul distribuitorului local.

PROTEJAREA MEDIULUI

Pentru a preveni deteriorarea mașinii în timpul transportului, aceasta este livrată într-un ambalaj rezistent. Majoritatea materialelor de ambalare pot fi reciclate. Duceți aceste materiale în locațiile corespunzătoare de reciclare. Duceți mașinile nedorite la distribuitorul local. Aici vor fi eliminate într-un mod sigur din punctul de vedere al mediului.



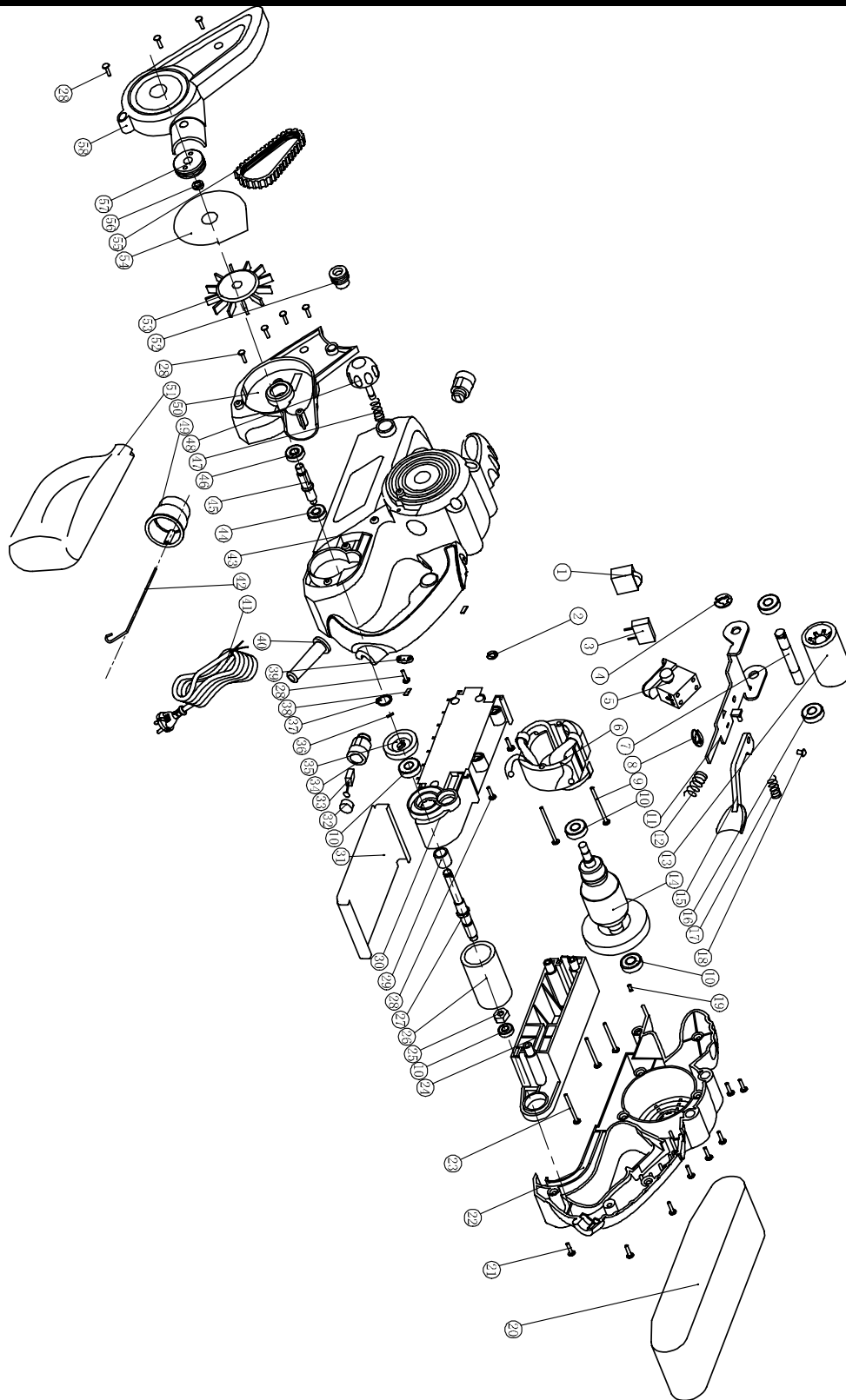
Aparatele electrice eliminate sunt reciclabile și nu trebuie eliminate împreună cu deșeurile menajere! Vă rugăm să ne sprijiniți în mod activ în ceea ce privește conservarea resurselor și protecția mediului prin returnarea acestui aparat la centrele de colectare (dacă sunt disponibile).

DECLARAȚIE DE CONFORMITATE

Declarăm pe propria răspundere că acest produs este în conformitate cu următoarele standarde sau documente standardizate: EN60745-1: 2009; EN60745-2-4: 2009; EN55014-1 / A1: 2009; EN55014-2 / A2: 2008; EN61000-3-2 / A2: 2009; EN61000-3-3: 2008; în conformitate cu reglementările 2006/42 / EEC, 2006/95 / EEC, 2004/108 / EEC.

ZGOMOTUL / VIBRAȚIA Măsurat în conformitate cu EN60745, nivelul de presiune acustică al acestei scule este <93,4 dB (A) și nivelul de putere acustică este <104,4 dB (A) (deviație standard: 3 dB) și vibrația este < m / s² (mânerul principal).

Prezentare detaliată pentru BS08-76



Nr. Piesă	Descrierea piesei
1	Controler viteză
2	Inel de siguranță
3	Condensator
4	Inel C
5	Întreprător
6	Stator
7	Ax închis
8	Inel de siguranță
9	Șurub ST3.9X45
10	Rulment 608-2Z
11	Consolă închidere
12	Arc închidere
13	Roată închidere
14	Rotor
15	Pol închidere
16	Rulment 6000-2Z
17	Arc
18	Pivot
19	Bară de cauciuc
20	Bandă de șlefuit
21	Șurub ST3.9X18
22	Carcasă dreapta
23	Șurub ST3.9X50
24	Bază cu frână
25	Piuliță M10
26	Roată de antrenare
27	Ax de antrenare
28	Șurub ST3.9X16
29	Lagăr cu bucsă
30	Bază de plastic
31	Bază
32	Capac pere carbon
33	Perie carbon
34	Suport perie
35	Angrenaj mare
36	Știft 3x16
37	Inel C
38	Protecție ceramică
39	Clemă cablu
40	Protecție cablu
41	Cablu
42	Sârmă de oțel
43	Carcasă stânga
44	Rulment 626-2Z
45	Ax cu dinte
46	Rulment 6900-2Z
47	Arc
48	Buton reglabil
49	Evacuare praf
50	Sistem de extracție a prafului
51	Sac colector de praf
52	Roată mică
53	Ventilator de praf
54	Capac etanș la praf
55	Bandă
56	Șaibă de siguranță
57	Roată mare
58	Capac bandă

WORCRAFT

POWER TOOLS

Lista de garanție / Warranty

Numărul de fabricație:	Data vânzării:	Semnătura și ștampila vânzătorului:

Numele clientului (denumirea firmei):	Adresa clientului (sediul firmei):

Clientul prin semnătura sa confirmă, că instalația i-a fost prezentată și explicată, că a fost încunoștințat cu modul de folosire, punerea în funcțiune a mașinii și utilizare, și că instalația i-a fost eliberată (predată) completă.	Semnătura clientului:

Note despre reparații – reparații de garanție

Data primirii reclamației:	Data de sfârșit al reclamației:	Numărul de evidență a reclamației:	Semnătura de reparație garantată (nota despre reparația nexecutată)	Ștampila tehnicianului serviciului:

Condițiile de garanție

- Furnizorul oferă pentru acest produs perioada de garanție menționată în această listă de garanție cu respectarea condițiilor modului de utilizare și depozitare a produsului, corespunzător cu condițiile și normele în vigoare, în sensul indicațiilor de utilizare. Perioada de garanție începe la data vânzării produsului. Garanția pentru baterii este de 12 luni.
- Perioada de garanție prelungită de 5 ani se acordă clienților pentru produsul trecut în tabelul produselor cu garanția prezentată. Ultimul client este consumatorul, în condițiile că produsul nu va fi folosit ca obiect de comerț. Perioada prelungită este condiționată de control reglementar la centre de servicii autorizate ale furnizorului.
- Perioada de garanție se prelungeste cu timpul cât a fost produsul în reparații de garanție. Această condiție este consemnată și în tabelul de reparații garantate. Beneficiarul poate revendica dreptul la asigurarea reparației la unul din centre de servis autorizat conform tabelului anexă „A” – centre de serviciu. Centre de serviciu „B” execută reparații de garanție numai la produsele, care au fost vândute la centrele lor de desfacere. Tabelul centrelor de serviciu este actualizat regulat la vânzători, cât și pe siteul de import: www.strendpro.sk.
- Centrul de servicii este obligat să asigure reparația în termen stabilit de lege. Termenul stabilit de lege pentru rezolvarea reclamației începe cu ziua următoare după data de primire a reclamației de centru de servicii.
- Reparația garantată fără plată poate nu fi revendicată când este vorba despre defecțiuni care au fost produse de folosirea produsului contrar prevederilor din indicațiile de utilizare, manipulare necorespunzătoare, defectarea mecanică curentă, uzura produsă de funcționarea mașinii, din vina deservirii, dezastru nestăvilit, intervenție neîndreptătită în produs, defecțiuni pricinuite de folosirea pieselor necorespunzătoare, carburanților necorespunzători și supraîncărcarea mașinii ca urmare a depășirii continue a limitei superioare de randament. Lucrările de curățire, întreținere curentă, repararea sau reglarea instalației, care poate executată de deservirea și sunt cuprinse în indicații de utilizare, nu fac parte din prevederile garanției.
- Drept uzura curentă a pieselor se consideră uzura principală: a tuturor pieselor rotative și în mișcare, părților de tăiere și capacelor, șuruburilor tăietoare și pironului, curelelor de transmisie, transmisie în lanț, suprafeții de frecare a frânelor și ambreaj, dezenul anvelopelor și piesele de întreținere curentă cum sunt: filtre de aer, hidraulice și de ulei, lumânări de aprindere, rezervoare de ulei și de răcire.
- Din garanția prelungită sunt scoase părțile mașinilor și instalației pentru care producătorul concret al acestor piese acordă garanția mai scurtă decât furnizorul pentru fiecare product în care sunt montate. Din această categorie fac parte: acumulatele, becurile și etc.
- Dreptul de aplicare a revendicării rezultat din garanție are proprietarul produsului, dacă face acest lucru cel târziu în ultima zi a perioadei de garanție.
- La rezolvarea reclamațiilor se procedează conform prevederilor corespunzătoare ale Codului comercial și Legii de protecție a consumatorului.
- Controlul de servicii, care constituie condiția garanției prelungite de 5 ani poate fi efectuat numai în centrul de servicii autorizat al furnizorului, în intervale regulate; perioada între două controale nu poate depăși 12 luni. Primul control de servicii trebuie făcut cel târziu 12 luni de la data vânzării produsului. Controlul serviciilor efectuează centrele de servicii în perioada ultimelor trei luni și primelor două luni anului calendaristic. Fiecare control de servicii trebuie înregistrat în această listă de garanție cu introducerea datei controlului, semnătura și ștampila serviciului de control. Prin controlul serviciilor se înțelege controlul mașinii, înlocuirea materialului de umplutură și filtrelor conform recomandării producătorului, înlocuire pieselor uzate și defecte, cât și reglarea proprie a mașinii. Randamentul controlului de servicii și materialul folosit se stabilește conform tarifului valabil al centrului de servicii.

La aplicarea reclamației reclamantul este obligat să preșinte pe lângă reclamație produsul complet și curat, documentul de cumpărare sau lista de garanție completată și confirmată. În cazul garanției prelungite înregistrări ale controlului de servicii și documentele de impoyit pentru fiecare control. În cazul neîndeplinirii a vreunei condiții garanției prelungite cuprinse în această listă de garanție, se acorda pentru produs perioada de garanție de 2 ani.

SERVICIUL DE GARANȚIE ȘI POSTGARANȚIE EFECTUEAZĂ IMPORTATOR

Importator: Slovakia Trend Export-Import s.r.o., Michalovská 87/1414, 073 01 Sobrance
 Fax: (056) 652-2329 Tel.: 0915 392 687 E-mail: servis@slovakia-trend.sk

Producător: Chongqing Welluck Trading Co., Ltd.
 NO. 200 ZHONGSHAN 2 ROAD, YUZHONG DISTRICT, CHONGQING 400014, CHINA

Belt sander**INTENDED USE**

This tool is intended for dry sanding with high removal performance of wood, plastic, metal, etc.

TECHNICAL SPECIFICATIONS**1****PRODUCT ELEMENTS****2**

- 1 On/off switch
- 2 Knob for locking on/off switch
- 3 Lever for changing sanding belt
- 4 Arrow
- 5 Knob for adjusting belt centering
- 6 Dustbag

SAFETY

WARNING! Read all instructions. Failure to follow all instructions listed below may result in electric shock, fire and/or serious injury.

- Avoid damage that can be caused by screws, nails and other elements in your workpiece; remove them before you start working
- Always keep the cord away from moving parts of the tool; direct the cord to the rear away from the tool
- When you put away the tool, switch off the motor and ensure that all moving parts have come to a complete standstill
- Use completely unrolled and safe extension cords with a capacity of 16Amps (U.K. 13Amps)
- In case of electrical or mechanical malfunction, immediately switch off the tool and disconnect the plug
- WORLDPRO can assure flawless functioning of the tool only when original accessories are used
- This tool should not be used by people under the age of 16 years
- The noise level when working can exceed 85 dB(A); wear ear protection
- If the cord is damaged or cut through while working, do not touch the cord, but immediately disconnect the plug
- Never use tool when cord is damaged; have it replaced by a qualified person
- Always check that the supply voltage is the same as the voltage indicated on the nameplate of the tool (tools with a rating of 230V or 240V can also be connected to a 220V supply)
- This tool is not suitable for wet sanding
- Do not work materials containing asbestos (asbestos is considered carcinogenic)
- When sanding metal, sparks are generated; do not use dustbox and keep other persons and combustible material from work area
- Do not touch the moving sanding sheet
- Do not continue to use worn, torn or heavily clogged sanding sheets
- Wear protective gloves, safety glasses, close-fitting clothes and hair protection (for long hair)
- Take protective measures when during work dust can develop that is harmful to one's health, combustible or explosive (some dusts are considered carcinogenic); wear a dust mask and work with dust/chip extraction when connectable
- Always disconnect plug from power source before making any adjustment or changing any accessory **WHEN CONNECTING NEW 3-PIN PLUG (U.K. ONLY):**
- Do not connect the blue (= neutral) or brown (= live) wire in the cord of this tool to the earth terminal of the plug
- If for any reason the old plug is cut off the cord of this tool, it must be disposed of safely and not left unattended
- The dust suction requires the use of perforated sanding sheets
- Perforation in sanding sheet should correspond with perforation in sanding foot
- Replace worn sanding sheets in time
- Always use the tool with the total sanding surface covered with sanding paper
- Before the sanding surface reaches the workpiece, you should switch on the tool
- Before switching off the tool, you should lift it from the workpiece

- Do not apply too much pressure on the tool; let the sanding surface do the work for you



Your machine is double insulated in accordance with EN60745; therefore no earthwire is required.

MAINTENANCE



Make sure that the machine is not live when carrying out maintenance work on the motor. Regularly clean the machine housing with a soft cloth, preferably after each use. Keep the ventilation slots free from dust and dirt. If the dirt does not come off use a soft cloth moistened with soapy water. Never use solvents such as petrol, alcohol, ammonia water, etc. These solvents may damage the plastic parts.

The machine requires no additional lubrication.

If a fault occur, e.g. after wear of a part, please contact your local dealer's service.

ENVIRONMENT PROTECTION

In order to prevent the machine from damage during transport, it is delivered in a sturdy packaging. Most of the packaging materials can be recycled. Take these materials to the appropriate recycling locations. Take your unwanted machines to your local dealer. Here they will be disposed of in an environmentally safe way.



Discarded electric appliances are recyclable and should not be discarded in the domestic waste! Please actively support us in conserving resources and protecting the environment by returning this appliance to the collection centres (if available).

DECLARATION OF CONFORMITY

We declare under our sole responsibility that this product is in conformity with the following standards or standardized documents: EN60745-1:2009; EN60745-2-4:2009; EN55014-1/A1:2009; EN55014-2/A2:2008; EN61000-3-2/A2:2009; EN61000-3-3:2008; in accordance with the regulations 2006/42/EEC, 2006/95/EEC, 2004/108/EEC.

NOISE/VIBRATION Measured in accordance with EN60745 the sound pressure level of this tool is <math><93,4\text{ dB(A)}</math> and the sound power level is <math><104,4\text{ dB(A)}</math> (standard deviation: 3 dB), and the vibration is <math><4,674\text{ m/s}^2</math> (main handle).

Deutsch

Schwingschleifer

EINLEITUNG

Dieses Werkzeug ist für das Trockenschleifen und Fertigbearbeiten von Holz, lackierten Oberflächen, Kunststoff und Spachtelmasse bestimmt

TECHNISCHE DATEN

1

WERKZEUG-ELEMENTE

2

- 1 Ein/Aus-Schalter
- 2 Knopf zum Verriegeln des Ein/Aus-Schalters
- 3 Hebel zum Wechseln des Schleifbands
- 4 Pfeil
- 5 Knopf zum Justieren der Bandzentrierung
- 6 Staubbeutel

SICHERHEIT

ACHTUNG! Sämtliche Anweisungen sind zu lesen. Fehler bei der Einhaltung der nachstehend aufgeführten Anweisungen können elektrischen Schlag, Brand und/oder schwere Verletzungen verursachen.

- Vermeiden Sie Beschädigungen durch Schrauben, Nägel und ähnliches an Ihrem Werkstück; entfernen Sie

- diese vor Arbeitsbeginn
- Halten Sie das Kabel immer von den rotierenden Teilen Ihres Werkzeuges fern; führen Sie das Kabel nach hinten vom Werkzeug weg
 - Sobald Sie sich von Ihrem Werkzeug entfernen, sollte dieses ausgeschaltet werden und die sich bewegenden Teile vollkommen zum Stillstand gekommen sein
 - Bei Benutzung von Verlängerungskabeln ist darauf zu achten, daß das Kabel vollständig abgerollt ist und eine Kapazität von 16 A hat
 - Im Falle von atypischem Verhalten oder Fremdgeräuschen schalten Sie das Werkzeug sofort aus und ziehen Sie den Netzstecker
 - WORLDPRO kann nur dann die einwandfreie Funktion des Werkzeuges zusichern, wenn Original-Zubehör verwendet wird
 - Der Benutzer dieses Werkzeuges sollte älter als 16 Jahre sein
 - Der Geräuschpegel beim Arbeiten kann 85 dB(A) überschreiten; Gehörschutz tragen
 - Wird bei der Arbeit das Kabel beschädigt oder durchtrennt, Kabel nicht berühren, sondern sofort den Netzstecker ziehen
 - Werkzeug nicht weiter verwenden, wenn das Kabel beschädigt ist; lassen Sie dieses von einem anerkannten Elektrofachmann ersetzen
 - Stets nachprüfen, daß die Netzspannung mit der auf dem Typenschild des Werkzeuges angegebenen Spannung übereinstimmt (mit 230V oder 240V beschriftete Werkzeuge können auch an 220V betrieben werden)
 - Dieses Werkzeug ist für Naßschleifen nicht geeignet
 - Bearbeiten Sie kein asbesthaltiges Material (Asbest gilt als krebserregend)
 - Beim Schleifen von Metall entstehen Funken; verwenden Sie die Staubbox nicht und halten Sie andere Personen sowie brennbare Materialien von Ihrem Arbeitsbereich fern
 - Nicht mit dem laufenden Schleifpapier in Berührung kommen
 - Verwenden Sie verschlissene, eingerissene oder stark zugesetzte Schleifpapiere nicht weiter
 - Tragen Sie Schutzhandschuhe, Schutzbrille, enganliegende Kleidung und Haarschutz (bei langen Haaren)
 - Treffen Sie Schutzmaßnahmen, wenn beim Arbeiten gesundheitsschädliche, brennbare oder explosive Stäube entstehen können (manche Stäube gelten als krebserregend); tragen Sie eine Staubschutzmaske und verwenden Sie, wenn anschließbar, eine Staub-/ Späneabsaugung
 - Ziehen Sie grundsätzlich den Netzstecker, bevor Sie beliebige Änderungen an den Einstellungen oder einen Zubehörwechsel vornehmen
 - für die Staubabsaugung brauchen Sie gelochtes Papier
 - die Löcher im Schleif Papier sollten mit denen der Schleifplatte übereinstimmen
 - abgenutztes Schleifpapier rechtzeitig erneuern
 - benutzen Sie das Werkzeug nur wenn die gesamte Schleiffläche mit Schleifpapier bedeckt ist
 - bevor die Schleiffläche das Werkstück berührt, muß Ihr Werkzeug erst eingeschaltet werden
 - vor dem Ausschalten des Werkzeuges sollte dieses vom Werkstück abgenommen werden
 - nicht zu viel Druck auf das Werkzeug ausüben; lassen Sie die Schleiffläche für Sie arbeiten



Die Maschine ist nach EN60745 doppelisoliert; daher ist Erdung nicht erforderlich.

WARTUNG



Trennen Sie die Maschine vom Netz, wenn Sie am Mechanismus Wartungsarbeiten ausführen müssen. Die Maschinen sind von vornherein so entworfen, um während einer langen Zeit problemlos und mit minimaler Wartung zu funktionieren. Sie verlängern die Lebensdauer, indem Sie die Maschine regelmäßig reinigen und fachgerecht behandeln.

Reinigen Sie das Maschinengehäuse regelmäßig mit einem weichen Tuch, vorzugsweise nach jedem Einsatz. Halten Sie die Lüfterschlitze frei von Staub und Schmutz. Entfernen Sie hartnäckigen Schmutz mit einem weichen Tuch, angefeuchtet mit Seifenwasser. Verwenden Sie keine Lösungsmittel wie Benzin, Alkohol, Ammoniak, usw. Derartige Stoffe beschädigen die Kunststoffteile.

Die Maschine braucht keine zusätzliche Schmierung.

Wenden Sie sich in Störfällen, z.B. durch Verschleiß eines Teils, an Ihren örtlichen Vertragshändler.

HINWEISE ZUM UMWELTSCHUTZ

Um Transportschäden zu verhindern, wird die Maschine in einer soliden Verpackung geliefert. Die Verpackung besteht weitgehend aus verwertbarem Material. Benutzen Sie also die Möglichkeit zum Recyceln der Verpackung. Bringen Sie bei Ersatz die alten Maschinen zu Ihren örtlichen WORLD-PRO TOOLS Vertragshändler. Er wird sich um eine umweltfreundliche Verarbeitung ihrer alten Maschine bemühen.



Alt-Elektrogeräte sind Wertstoffe, sie gehören daher nicht in den Hausmüll!

Wir möchten Sie daher bitten, uns mit Ihrem aktiven Beitrag beider Ressourcenschonung und beim Umweltschutz zu unterstützen und dieses Gerät bei den-falls vorhandeneingerichteten Rücknahmestellen abzugeben.

KONFORMITÄTSERKLÄRUNG

Wir erklären in alleiniger Verantwortung, daß dieses Produkt mit den folgenden Normen oder normativen Dokumenten übereinstimmt: EN60745-1:2009; EN60745-2-4:2009; EN55014-1/A1:2009; EN55014-2/A2:2008; EN61000-3-2/A2:2009; EN61000-3-3:2008; gemäß den Bestimmungen der Richtlinien 2006/42/EG, 2006/95/EG, 2004/108/EGC.

GERÄUSCH/VIBRATION Gemessen gemäß EN 60745 beträgt der Schalldruckpegel dieses Gerätes <93,4 dB(A) und der Schalleistungspegel <104,4 dB(A) (Standard-abweichung: 3 dB), und die Vibration <4,674 m/s² (Hand-Arm Methode).

RU **Русский**

Машина шлифовальная вибрационная

НАЗНАЧЕНИЕ

Данный инструмент предназначен для сухого шлифования дерева и пластмасс.

ТЕХНИЧЕСКИЕ ХАРАКТЕРИСТИКИ

1

УСТРОЙСТВО

2

- 1 Выключатель
- 2 Кнопка блокировки выключателя
- 3 Рычаг фиксатора ленты
- 4 Указатель направления вращения
- 5 Регулятор положения ленты
- 6 Пылесборный мешок

ТЕХНИКА БЕЗОПАСНОСТИ

Во избежание возгорания, удара электрическим током и травм электроинструмент следует эксплуатировать в соответствии с требованиями данной инструкции. Прочитайте также отдельно приложенную инструкцию по технике безопасности. Перед подключением к сети убедитесь, что:

- напряжение питания электродвигателя инструмента соответствует сетевому напряжению
- розетка, удлинитель, кабель электропитания и их вилки исправны, нет повреждений электроизоляции, обеспечен должный контакт между электропроводящими частями
- обрабатываемый объект надежно зафиксирован
- выключатель инструмента находится в положении «Выкл». В процессе работы:
- при работе вне помещения необходимо подключать инструмент через устройство защитного отключения (макс. ток утечки – 30 мА); также следует использовать влагозащищенный удлинитель, рассчитанный на использование вне помещений
- недопустима работа в условиях повышенной влажности (дождь, туман, пар, снегопад и т.п.)
- не допускайте нахождения легковоспламеняющихся веществ на рабочем месте
- при образовании большого количества пыли пользуйтесь респиратором и
- не рекомендуется использовать чрезмерно длинные удлинители; при использовании удлинителя на катушке он должен быть полностью размотан
- не закрывайте вентиляционные отверстия инструмента и не допускайте их засорения
- не прилагайте чрезмерного усилия к инструменту во избежание перегрузки двигателя: качество обработки не зависит от степени давления на инструмент
- во время перерыва в работе отключайте инструмент от сети питания
- перед прекращением работы дайте инструменту поработать 1-3 минуты на холостом ходу для охлаждения электродвигателя
- после отключения инструмента не касайтесь шлифовальной бумаги до полной остановки подошвы
- не пользуйтесь поврежденной или изношенной шлифовальной бумагой
- перед снятием или установкой шлифовальной бумаги вынимайте вилку из розетки. Следует немедленно выключить инструмент при:

- повреждении кабеля, вилки или розетки
- поломке выключателя
- чрезмерном искрении щеток и кольцевидном огне на поверхности коллектора.



Инструмент имеет двойную изоляцию и не требует заземления.

ТЕХНИЧЕСКОЕ ОБСЛУЖИВАНИЕ И УХОД



Перед техническим обслуживанием отключайте инструмент от аккумулятора!

- Каждый раз по окончании работы рекомендуется очищать корпус инструмента и вентиляционные отверстия от грязи и пыли мягкой тканью или салфеткой. Не допустимо использовать для устранения загрязнений растворители: бензин, спирт, аммиачные растворы и т.п. Применение растворителей может привести к повреждению корпуса инструмента.
- Инструмент не требует дополнительной смазки.
- В случае неисправностей обратитесь в Службу сервиса.

УКАЗАНИЯ ПО ЗАЩИТЕ ОКРУЖАЮЩЕЙ СРЕДЫ



Старые электроприборы подлежат вторичной переработке и поэтому не могут быть утилизированы с бытовыми отходами! Поэтому мы хотели бы попросить Вас активно поддержать нас в деле экономии ресурсов и защиты окружающей среды и сдать этот прибор в приемный пункт утилизации (если таковой имеется).

ЗАЯВЛЕНИЕ О СООТВЕТСТВИИ

Мы с полной ответственностью заявляем, что настоящее изделие соответствует следующим стандартам и нормативным документам: EN60745-1:2009; EN60745-2-4:2009; EN55014-1/A1:2009; EN55014-2/A2:2008; EN61000-3-2/A2:2009; EN61000-3-3:2008; - согласно правилам: 2006/42/ЕЕС, 2006/95/ЕЕС, 2004/108/ЕЕС.

ШУМ И ВИБРАЦИЯ По результатам измерений в соответствии с EN60745 уровень звукового давления данного устройства составляет <93,4 дБ(А), уровень шума составляет <104,4 дБ(А), вибрация равна <4,674 м/с².



Español

Lijadora orbital

INTRODUCCIÓN

Esta herramienta está diseñada para el lijado en seco y el acabado de maderas, superficies pintadas, plásticos y rellenos

CARACTERÍSTICAS TÉCNICAS

1

ELEMENTOS DE LA HERRAMIENTA

2


- 1 Interruptor On/off
- 2 Botón de bloqueo del interruptor On/off
- 3 Palanca para cambiar la banda de lijado
- 4 Flecha
- 5 Botón para ajustar el centrado de la banda
- 6 Bolsa de polvo

SEGURIDAD

¡ATENCIÓN! Lea íntegramente estas instrucciones. En caso de no atenerse a las instrucciones de seguridad siguientes, ello puede dar lugar a una descarga eléctrica, incendio o lesión seria. El término "herramienta eléctrica" empleado en las siguientes instrucciones se refiere a su aparato eléctrico portátil, ya sea con cable de red.

- Es recomendable que esta herramienta no se debe ser manejada por personas menores de la edad de 16 años
- El nivel de ruido, con la herramienta trabajando, podrá sobrepasar 85 dB(A); usar protectores auditivos

- Si llega a dañarse o cortarse el cable eléctrico durante el trabajo, no tocar el cable, sino extraer inmediatamente el enchufe de la red
- No utilizar la herramienta cuando el cable esté dañado; hágalo cambiar por una persona calificada
- Compruebe siempre que la tensión de alimentación es la misma que la indicada en la placa de características de la herramienta (las herramientas de 230V o 240V pueden conectarse también a 220V)
- Al lijar metal se generen chispas; no utilizar la caja de polvo y mantenga a otras personas y materiales combustibles alejados de la zona de trabajo
- Evitar el contacto con la hoja de lijado en marcha
- No utilizar hojas de lijado desgastadas, desgarradas o excesivamente embazadas
- Llevar guantes protectores, gafas de protección, vestimenta ceñida al cuerpo y protección adecuada para pelo largo
- Tome unas medidas de protección adecuadas si al trabajar pudiera generarse polvo combustible, explosivo, o nocivo para la salud (ciertos tipos de polvo son cancerígenos); colóquese una mascarilla antipolvo y, si su herramienta viene equipada con la conexión correspondiente, utilice además un equipo de aspiración adecuado
- Desenchufar siempre la herramienta antes de realizar cualquier ajuste o cambiar algún accesorio
- Evite los daños que puedan causar los tornillos, clavos y otros objetos sobre la pieza de trabajo; quítelos antes de empezar el trabajo
- Cuide siempre de que el cable eléctrico está alejado de las partes móviles de su herramienta; mantener el cable detrás de la herramienta
- Ponga atención al guardar su herramienta de que el motor está apagado y las partes móviles están parados
- Utilizar cables de prolongación completamente enrollados y seguros, con una capacidad de 16 Amp.
- En caso de interferencias eléctricas o mecánicas se deben parar inmediatamente la herramienta y sacar el enchufe del contacto
- WORLDPRO únicamente puede garantizar un funcionamiento correcto de la herramienta al emplear accesorios originales
- Esta herramienta no es adecuada para lijar con agua
- No trabaje materiales que contengan amianto (el amianto es cancerígeno)
- utilice hojas de lija perforadas a.f.d. la aspiradora de polvo
- las perforaciones de las hojas de lija deben corresponderse con las perforaciones de la lijadora
- cambie a tiempo las hojas de lija pasadas
- utilizar la herramienta siempre con toda la superficie de lijado cubierta con hoja de lija
- antes de trabajar sobre una pieza, se debe poner en marcha su herramienta
- antes de desconectar su herramienta, se debe separarla de la pieza de trabajo
- no ejerza demasiada presión en la herramienta; deje que la dimensión de la base haga su trabajo

 La máquina posee doble aislamiento de acuerdo con la norma EN60745. No es necesario un cable de conexión a masa.

MANTENIMIENTO

Asegúrese de que la máquina no está conectada cuando vaya a realizar tareas de mantenimiento en el motor.

Las máquinas han sido diseñadas para poder funcionar durante un largo período de tiempo con un mínimo de mantenimiento. La máquina funcionará de manera satisfactoria y continuada, siempre que la cuide adecuadamente y la limpie con regularidad.

Mantenga limpias las ranuras de ventilación de la máquina para evitar que se recaliente el motor. Limpie regularmente la cubierta de la máquina con un paño suave, preferiblemente después de cada uso. Mantenga las ranuras de ventilación limpias. Si no sale la suciedad, utilice un paño suave humedecido con agua de jabón. No utilice nunca disolventes como petróleo, alcohol, amoníaco, etc. Estos disolventes pueden dañar las partes de plástico.

La máquina no requiere lubricación adicional.

Si se produce algún fallo, por ejemplo, por desgaste de alguna pieza, póngase en contacto con el distribuidor de su zona.

ADVERTENCIA PARA LA PROTECCIÓN DEL MEDIO AMBIENTE

Para que la máquina no sufra daños durante su transporte, viene guardada en un fuerte embalaje. Casi todos los materiales del embalaje son reciclables. Lleve estos materiales a un centro de reciclado adecuado. Cuando ya no quiera su máquina, llévesela al distribuidor de su zona. Allí la reciclarán sin dañar el medio ambiente.



¡Los aparatos eléctricos desechables son materiales que no son parte de la basura doméstica! Por ello pedimos para que nos ayude a contribuir activamente en el ahorro de recursos y en la protección del medio ambiente entregando este aparato en los puntos de recogida existentes.

DECLARAÇÃO DE CONFORMIDADE

Declaramos bajo nuestra sola responsabilidad que este producto está en conformidad con las normas o documentos normalizados siguientes: EN60745-1:2009; EN60745-2-4:2009; EN55014-1/A1:2009; EN55014-2/A2:2008; EN61000-3-2/A2:2009; EN61000-3-3:2008; de acuerdo con las regulaciones 2006/42/CEE, 2006/95/CEE, 2004/108/CEE.

RUIDOS/VIBRACIONES Medido según EN60745 el nivel de la presión acústica de esta herramienta se eleva a <79 dB(A) y el nivel de la potencia acústica <90 dB(A) (desviación estándar: 3 dB), y la vibración a <1,31 m/s² (método brazo-mano).

Português **Lixadeira orbital**

INTRODUÇÃO

Esta ferramenta destina-se à lixagem a seco e ao acabamento de madeira, superfícies pintadas, plástico e betume

CARACTERÍSTICAS TÉCNICAS

1

ELEMENTOS DA FERRAMENTA

2

- 1 Interruptor para ligar/desligar
- 2 Botão do interruptor para bloquear/desbloquear
- 3 Patilha para mudar a cinta da lixadeira
- 4 Seta
- 5 Botão para regular a centragem da cinta
- 6 Saco do pó

SEGURANÇA

ATENÇÃO! Leia todas as instruções. O desrespeito das instruções a seguir podem causar choque eléctrico, incêndio e/ou graves lesões. O termo "ferramenta eléctrica" utilizado a seguir refere-se a ferramentas eléctricas com conexão a rede (com cabo).

- Evite danifi car a ferramenta em superfícies com pregos ou parafusos; remova-os antes de começar a trabalhar
- Mantenha sempre o fi o fora do alcance das peças rotativas da ferramenta; conduzir o fi o por detrás da ferramenta
- Quando guardar a ferramenta, deverá certifi car-se que o motor esta devidamente parado assim como todas as peças rotativas
- Utilizar extensões completamente desenroladas com uma capacidade de 16 Amp.
- Em caso de anomalias eléctricas ou mecânicas, desligue imediatamente a ferramenta e desligue a fi cha da tomada
- A WORLDPRO só pode garantir um funcionamento perfeito da ferramenta, quando utilizada com os acessórios originais
- Não deverá esta ferramenta ser manuseada por pessoas com idade inferior a 16 anos
- O nível de ruído durante o trabalho pode exceder 85 dB(A); utilize protectores auriculares
- Caso o fi o for danifi cado ou cortado durante o trabalho, não toque no fi o, mas tire imediatamente a fi cha da tomada
- Não utilizar ferramenta caso o fi o esteja danifi cado; mandando-o substituir por pessoal qualifi cado
- Certifi que-se sempre de que a tensão de alimentação está de acordo com a tensão indicada na placa de identifi cação da ferramenta (ferramentas com a indicação de 230V ou 240V também podem ser ligadas a uma fonte de 220V)
- Esta ferramenta não é aconselhada para trabalhos em superfícies molhadas
- Não processar material que contenha asbesto (asbestos é considerado como sendo cancerígeno)
- Ao lixar metais, devido às faíscas produzidas, não use a caixa de recolha do pó e mantenha afastadas outras pessoas e materiais combustíveis à área de trabalho
- Não entrar em contacto com a folha de lixadeira em funcionamento
- Folhas de lixadeira gastas, rasgadas ou muito sujos não devem continuar a ser utilizadas
- Usar luvas protectoras, óculos de protecção, roupas justas e uma protecção para cabelos (no caso de

cabelos compridos)

- Tomar medidas de protecção, se durante o trabalho houver a possibilidade de serem produzidos pós nocivos à saúde, infl amáveis ou explosivos (alguns pós são considerados como sendo cancerígenos); usar uma máscara de protecção contra pó e, se for possível conectar, uma aspiração de pó/de aparas
- Desligue sempre a fi cha da tomada antes de proceder a qualquer ajustamento ou troca de acessório
- deverá usar papel perfurado no sistema de aspiração de pó
- a perfuração da folha de lixa deverá corresponder à perfuração da ferramenta
- troque as folhas de lixas gastas atempadamente
- utilizar sempre a ferramenta com toda a superfície de lixagem coberta por folha de lixa
- a ferramenta deve estar ligada antes que a base alcance a peça a trabalhar
- antes de desligar a ferramenta deve retirar a mesma da peça a trabalhar
- não aplique demasiada pressão na ferramenta; deixe que a ferramenta trabalhe por si



A sua máquina é duplamente isolada de acordo com a norma EN60745; assim sendo, não é necessária a ligação à massa.

MANUTENÇÃO



Certifi que-se que a máquina não está sob tensão sempre que levar a cabo os trabalhos de manutenção no motor.

As máquinas foram concebidas para operar durante de um período de tempo prolongado com um mínimo de manutenção. A continuidade do funcionamento satisfatório da máquina depende da adequada manutenção da máquina e da sua limpeza regular.

Limpe regularmente a carcaça da máquina com um pano suave, de preferência após cada utilização. Mantenha as aberturas de ventilação sempre livres de poeiras e sujidade.

No caso da sujidade custar a sair, use um pano suave humedecido em água de sabão. Nunca utilize solventes como por exemplo gasolina, álcool, amoníaco, etc. Estes solventes poderão danifi car as partes plásticas da máquina.

A máquina não requer qualquer lubrifi cação adicional.

No caso de se detectar um defeito, como por exemplo desgaste excessivo e rápido de uma peça, contacte por favor o seu distribuidor local.

INDICAÇÕES PARA A PROTECÇÃO DO MEIO AMBIENTE

De modo a evitar que a máquina possa sofrer danos durante o transporte, esta é fornecida numa resistente e robusta embalagem. Agrande maioria dos materiais de empacotamento poderá ser reciclada. Leve estes materiais para os locais de reciclagem apropriados. Entregue as máquinas usadas que já não quer ao seu distribuidor local. Aqui as máquinas irão ser destruídas e abandonadas de uma forma ambiental mente segura.



Aparelhos eléctricos antigos são materiais que não pertencem ao lixo doméstico! Por isso pedimos para que nos apoie, contribuindo activamente na poupança de recursos e na protecção do ambiente ao entregar este aparelho nos pontos de recolha, caso existam.

DECLARAÇÃO DE CONFIRMIDADE

Declaramos sob nossa exclusiva responsabilidade que este producto cumpre as seguintes normas ou documentos normativos: EN60745-1:2009; EN60745-2-4:2009; EN55014-1/A1:2009; EN55014-2/A2:2008; EN61000-3-2/A2:2009; EN61000-3-3:2008; conforme as disposições das directivas 2006/42/CEE, 2006/95/CEE, 2004/108/CEE.

RUIDO/VIBR AÇÕES Medido segundo EN 60 745 o nível de pressão acústica desta ferramenta é <93,4 dB(A) e o nível de potência acústica <104,4 (espaço de erro: 3 dB), e a vibração <4,674 m/s² (método braço-mão).

FR

Français

Ponceuse vibrante

INTRODUCTION

Cet outil sert au ponçage et au polissage à sec du bois, des surfaces peintes, du plastique et du mastic

SPECIFICATIONS TECHNIQUES

1

ELEMENTS DE L'OUTIL

2

- 1 Interrupteur marche/arrêt
- 2 Bouton de verrouillage de l'interrupteur marche/arrêt
- 3 Levier pour changer la bande de ponçage
- 4 Flèche
- 5 Bouton de réglage du centrage de la bande
- 6 Sac à poussière

SECURITE

ATTENTION! Lisez toutes les instructions. Le nonrespect des instructions indiquées ci-après peut entraîner un choc électrique, un incendie et/ou de graves blessures sur les personnes.

- Faites attention aux vis, clous ou autres éléments qui pourraient se trouver dans la pièce à travailler et qui risqueraient d'endommager très fortement votre outil; d'abord les enlever puis travailler
- Gardez toujours le câble éloigné des parties mobiles de votre outil; ramenez le câble vers l'arrière, à l'abri de l'outil
- Lorsque vous rangez votre outil, le moteur doit être coupé et les pièces mobiles complètement arrêtées
- N'utilisez qu'une rallonge en parfait état, complètement déroulée, et d'une capacité de 16 ampères
- En cas d'anomalie électrique ou mécanique, coupez immédiatement l'outil et débranchez la prise
- WORLDPRO ne peut se porter garant du bon fonctionnement de cet outil que s'il a été utilisé avec les accessoires d'origine
- Cet outil ne doit pas être utilisé par des personnes en dessous de 16 ans
- Le niveau sonore en fonctionnement peut dépasser 85 dB(A); munissez-vous de casques anti-bruit
- Si le câble est endommagé ou rompu pendant le travail, ne pas y toucher, mais immédiatement débranchez la prise
- N'utilisez jamais d'outil avec un câble endommagé; faites-le remplacer par un technicien qualifié
- Toujours contrôlez si la tension secteur correspond à la tension indiquée sur la plaquette signalétique de l'outil (les outils conçus pour une tension de 230V ou 240V peuvent également être branchés sur 220V)
- Cet outil ne convient pas pour des surfaces à poncer imperméabilisées
- Ne pas travailler de matériaux contenant de l'amiante (l'amiante est considérée comme étant cancérigène)
- Lorsque vous poncez du métal, des étincelles se produiront; ne pas utiliser le réservoir à poussière et tenez toute autre personne ou tout matériel combustible éloignés de votre domaine de travail
- Ne touchez pas la feuille de ponçage en rotation
- Ne plus utiliser les feuilles de ponçage usées, fissurées ou fortement encrassées
- Portez des gants de protection, des lunettes de protection, des vêtements près du corps et un protégé cheveux (pour des cheveux longs)
- Prenez des mesures de sécurité, lorsque des poussières nuisibles à la santé, inflammables ou explosives peuvent être générées lors du travail (certaines poussières sont considérées comme étant cancérigènes); portez un masque anti-poussières et utilisez un dispositif d'aspiration de poussières/de copeaux s'il est possible de raccorder un tel dispositif
- Toujours débranchez l'outil avec tout réglage ou changement d'accessoire
- l'aspiration des poussières exige un papier perforé
- la perforation du papier devrait correspondre à la perforation de la semelle de ponçage
- quand les feuilles sont usagées n'attendez pas pour les changer
- toujours utilisez cet outil avec la surface de ponçage complètement recouverte d'une feuille de ponçage
- l'outil doit être mis en marche avant que la surface de ponçage ne touche la pièce à poncer
- ne pas arrêter votre outil tant qu'il est en contact avec la surface à poncer
- ne pas appliquer une pression excessive sur l'outil; le ponçage se fait de lui-même



La machine est doublement isolée conformément à la norme EN60745; un fil de mise à la terre n'est pas donc pas nécessaire.

ENTRETIEN



Assurez-vous que la machine n'est pas sous tension si vous allez procéder à des travaux d'entretien dans son système mécanique.

Nettoyez régulièrement le carter au moyen d'un chiffon doux, de préférence à Tissue de chaque utilisation. Veillez à ce que les fentes d'aération soient indemnes de poussière et de saletés.

En présence de saleté tenace, employez un chiffon doux humecté d'eau savonneuse. Proscrivez l'emploi de

solvents comme l'essence, l'alcool, l'ammoniaque etc. car ces substances attaquent les pièces en plastique. Cette machine ne nécessite pas de graissage supplémentaire.

En cas de panne survenue par exemple à la suite de l'usure d'une pièce, contactez votre distributeur local.

INFORMATIONS SUR LA PROTECTION DE L'ENVIRONNEMENT

Pour éviter les dommages liés au transport, la machine est livrée dans un emballage robuste. L'emballage est autant que possible constitué de matériau recyclable. Veuillez par conséquent destiner cet emballage au recyclage.

Si vous allez changer de machines, apportez les machines usagées à votre distributeur local qui se chargera de les traiter de la manière la plus écologique possible.



Tout appareil électrique usé est une matière recyclable et ne fait pas partie des ordures ménagères! Nous vous demandons de bien vouloir nous soutenir en contribuant activement au management des ressources et à la protection de l'environnement en déposant cet appareil dans sites de collecte (si existants).

DÉCLARATION DE CONFORMITÉ

Nous déclarons sous notre propre responsabilité que ce produit est en conformité avec les normes ou documents normalisés suivants: EN60745-1:2009; EN60745-2-4:2009; EN55014-1/A1:2009; EN55014-2/A2:2008; EN61000-3-2/A2:2009; EN61000-3-3:2008; conforme aux réglementations 2006/42/CEE, 2006/95/CEE, 2004/108/CEE.

BRUIT/VIBRATION Mesuré selon EN 60 745 le niveau de la pression sonore de cet outil est <93,4 dB(A) et le niveau de la puissance sonore <104,4 dB(A) (déviations standard: 3 dB), et la vibration <4,674 m/s² (méthode main-bras).

PL

Polski

Szlifierka wibracyjna

WSTĘP

Niniejsze elektronarzędzie przeznaczone jest do szlifowania na sucho i obróbki końcowej drewna, powierzchni malowanych, plastiku i kitu

PARAMETRY TECHNICZNE

1

CZĘŚCI SKŁADOWE NARZĘDZIA

2

- 1 Wyłącznik
- 2 Przycisk blokady przełącznika zasilania
- 3 Dźwignia wymiany taśmy ścierniej
- 4 Strzałka
- 5 Pokrętko regulacji centrowania taśmy
- 6 Worek na pył

WSKAZÓWKI BEZPIECZEŃSTWA

UWAGA! Należy przeczytać wszystkie wskazówki. Błędy w przestrzeganiu następujących przepisów mogą powodować porażenie prądem, pożar i/lub ciężkie obrażenia ciała.

- Uwaga na tkwiące gwoździe, śruby i inne twarde przedmioty; przed przystąpieniem do obróbki powinny być usunięte z obrabianego przedmiotu; usunąć je przed rozpoczęciem pracy
- Kabel zasilający należy powiesić stale znajdować w bezpiecznej odległości od wirującej części elektronarzędzia; kabel zasilający zawsze prowadzić z tyłu elektronarzędzia
- Przed pozostawieniem elektronarzędzia należy odłączyć zasilanie elektryczne i odczekać do całkowitego zatrzymania się wrzeciona
- W przypadku wykorzystywania kabla przedłużającego należy zwrócić uwagę, aby był maksymalnie nawinięty na bęben oraz był przystosowany do przenoszenia prądu o natężeniu przynajmniej 16 A
- W przypadku stwierdzenia nietypowego zachowania się elektronarzędzia lub wydawania obcych odgłosów natychmiast wyłączyć zasilanie i wyjąć wtyk z gniazda sieciowego
- WORLDPRO może zagwarantować bezawaryjne działanie narzędzia tylko przy korzystaniu z oryginalnego wyposażenia dodatkowego
- Elektronarzędzie nie powinno być obsługiwane przez osoby w wieku poniżej lat 16

- Poziom hałasu podczas pracy może przekraczać 85 dB(A); używać sprzęt do ochrony słuchu
- W przypadku uszkodzenia lub przecięcia przewodu podczas pracy, nie wolno go dotykać, tylko należy natychmiast wyciągnąć z gniazdka wtyczkę
- Pod żadnym pozorem nie wolno korzystać z narzędzia z uszkodzonym przewodem; zleć jego wymianę wykwalifii kowanej osobie
- Każdorazowo sprawdzać, czy napięcie zasilania jest zgodne z napięciem podanym na tabliczce znamionowej urządzenia (narzędzia na napięcie znamionowe 230V lub 240V zasilać można także napięciem 220V)
- Elektronarzędzie nie jest przystosowane do szlifowania na mokro
- Nie należy obrabiać materiału zawierającego azbest (azbest jest rakotwórczy)
- Przy szlifowaniu metalu występuje iskrzenie; nie wolno wtedy odpylnika a z obszaru pracy należy usunąć wszelkie materiały palne i zabronić tam wstępu osobom trzecim
- Nie wolno dotykać poruszającego się papieru ściernego
- Nie należy korzystać ze zużytych/podartych ani mocno zapchanych papierów ściernych
- Do pracy należy nosić dopasowane ubranie, nakrycie głowy (w przypadku długich włosów) oraz korzystać z rękawic i okularów ochronnych
- W przypadku, gdy podczas pracy elektronarzędzia powstają szkodliwe dla zdrowia, łatwopalne lub wybuchowe pyły, należy zastosować odpowiednie środki ochronne (na przykład niektóre pyły są rakotwórcze); zaleca się używanie maski przeciwpyłowej, a po zakończeniu pracy odsysanie pyłu i wiórów
- Przed przystąpieniem do wykonywania jakichkolwiek czynności obsługowych przy maszynie, w czasie przerw w pracy jak również po jej zakończeniu wyjąć wtyk z gniazda sieciowego
- w przypadku wykorzystywania odsysania mocowane papiery ścierne powinny posiadać otwory
- rozmieszczenie otworów w papierze powinno być zgodne z położeniem odpowiednich otworów w płycie szlifi erskiej elektronarzędzia
- zużyte papiery ścierne natychmiast wymienić
- podczas korzystania z elektronarzędzia całą jego powierzchnia szlifi erską musi być pokryta papierem ściernym
- przed przystawieniem taśmy ścierniej do powierzchni obrabianego przedmiotu należy uprzednio uruchomić elektronarzędzie
- przed uniesieniem elektronarzędzia z obrabianej powierzchni należy je uprzednio wyłączyć
- nie wywierać zbyt dużego nacisku na elektronarzędzie; pozwólmy maszynie pracować



Urządzenie jest podwójnie izolowane zgodnie z normą EN 60745; dlatego też nie jest konieczne jego uziemienie.

KONSERWACJA



Przed rozpoczęciem prac konserwacyjnych silnik należy upewnić się, że urządzenie nie znajduje się pod prądem.

Urządzenia zostały zaprojektowane do działania przez dłuższy okres czasu przy minimalnym nakładzie pracy związanym z konserwacją. Zadowalające działanie zależy od odpowiedniego dbania o urządzenie oraz regularnego czyszczenia.

Należy regularnie czyścić obudowę urządzenia miękką szmatką, najlepiej po każdym użyciu. Należy dopilnować, aby otwory wentylacyjne nie były zatkane przez pył i brud. W przypadku, gdy brud nie daje się usunąć, należy użyć miękkiej szmatki zwilżonej wodą z mydłem. Nie wolno używać rozpuszczalników takich jak benzyna, alkohol, woda z amoniakiem itd. Rozpuszczalniki te mogą uszkodzić części wykonane z plastiku. Urządzenie nie wymaga dodatkowego smarowania.

W przypadku pojawienia się usterki, np. zużycia części, należy skontaktować się z najbliższym sprzedawcą.

INFORMACJA DOTYCZĄCA OCHRONY ŚRODOWISKA

W celu zabezpieczenia urządzenia przed uszkodzeniami w czasie transportu, jest ono dostarczane w odpowiednio mocnym opakowaniu. Większość materiałów można poddać ponownej utylizacji. Należy umieścić materiały w odpowiednich dla ich właściwości pojemnikach utylizacyjnych. Nieużywany już sprzęt można odnieść do miejscowego sprzedawcy. Zostanie on odpowiednio zutylizowany w sposób bezpieczny dla środowiska.



Zużyte urządzenia elektryczne są surowcami wtórnymi – nie wolno wyrzucać ich do pojemników na odpady domowe, ponieważ mogą zawierać substancje niebezpieczne dla zdrowia ludzkiego i środowiska! Prosimy o aktywną pomoc w oszczędnym gospodarowaniu zasobami naturalnymi i ochronie środowiska naturalnego przez przekazanie zużytego urządzenia do punktu składowania surowców wtórnych - zużytych urządzeń elektrycznych.

OŚWIADCZENIE ZGODNOŚCI

Vi erklærer under almindeligt ansvar, at dette product er i overensstemmelse med følgende normer eller

normative dokumenter: EN60745-1:2009; EN60745-2-4:2009; EN55014-1/A1:2009; EN55014-2/A2:2008; EN61000-3-2/A2:2009; EN61000-3-3:2008; i henhold til bestemmelserne i direktiverne 2006/42/EØF, 2006/95/EØF, 2004/108/EØF.

STØJ/VIBRATION Måles efter EN 60745 er lydtrykniveau af dette værktøj <93,4 dB(A) og lydeffektniveau <104,4 dB(A) (standard deviation: 3 dB), og vibrationsniveauet <4,674 m/s² (hånd-arm metoden).

TR Türkçe

Vibrasyon taşlama makinesi

GİRİŞ

Bu alet kuru zımparalama işlemi ve ahşap yüzeyleri, boyalı yüzeyleri, plastik yüzeyleri ve boşluk doldurucu maddeleri zımparalama amaçlıdır

TEKNİK VERİLER

1

ALETİN KISIMLARI

2

- 1 Açma/kapama şalteri
- 2 Açma/kapama şalteri kilit düğmesi
- 3 Zımpara kayışını değiştirme kolu
- 4 Ok
- 5 Kayışı ortalama düğmesi
- 6 Toz torbası

GÜVENLİK

DİKKAT! Bu talimatın bütün hükümlerini okuyun. Aşağıdaki talimat hükümlerine uyarken hata yapılacak olursa, elektrik çarpmaları, yangın ve/veya ağır yaralanmalara neden olunabilir.

- İş parçasının vida, çivi ve benzeri malzeme tarafından hasar görmemesi için dikkatli olun; çalışmaya başlamadan önce bunları çıkartın
- Kabloyu daima aletinizin dönen parçalarından uzak tutun; kablunun, aletin arka tarafında toplanmamasına dikkat edin
- Aletinizi bırakıp gitmeden önce mutlaka kapatın ve döner parçaların tam olarak durmasını bekleyin
- Uzatma kablosu kullanıyorsanız, kablunun tam olarak açılmış olmasına ve en azından 16 A'lık bir kapasiteye sahip olmasına dikkat edin
- Alet normal çalışmıyorsa veya değişik gürültüler geliyorsa, aleti hemen kapatın ve fi şini prizden çekin
- WORLDPRO sadece orijinal aksesuarlar kullanıldığında aletin düzgün çalışmasını garanti eder
- Bu aleti 16 yaşından küçükler kullanamaz
- Cihaz çalışırken gürültü seviyesi 85 dB(A) desibele kadar çıkabilir; kulak koruyucu kullanınız
- Eğer cihazı kullanırken kordon hasar görür yada kesilirse, kordona kesinlikle dokunmayınız ve derhal fi şini çekiniz
- Kordon hasarlı iken cihazı kesinlikle kullanmayınız; uzman bir kişi tarafından değiştiriniz
- Güç geriliminin, cihazın özellik plakasında belirtilen voltaj değeriyle aynı olduğunu sık kontrol edin (230V veya 240V aletler 220V kaynağa bağlanabilir)
- Bu alet sulu zımparalama işlerine uygun değildir
- Bu aletle asbest içeren malzemeleri işlemeyin (asbest kanserojen bir madde kabul edilir)
- Metalleri zımparalarken sırasında kıvılcımlar oluşur; toz torbası kullanmayın ve diğer çalışanları ve yanıcı malzemeleri çalışma alanınızdan uzak tutunuz
- Hareket halindeki zımpara kâğıdını dokunmayın
- Aşınmış, yırtılmış veya gözenekleri aşırı ölçüde dolmuş zımpara kâğıtlarını kullanmayın
- Koruyucu iş eldivenleri giyin, koruyucu gözlük, dar giysiler ve saç koruyucu (saçlarınız uzunsa)
- Çalışma sırasında sağlığa zararlı, yanıcı veya patlayıcı tozların çıkma olasılığı varsa gerekli koruyucu önlemleri alın (bazı tozlar kanserojen sayılır); koruyucu toz maskesi takın ve eğer aletinize takılabiliyorsa bir toz/talaş emme tertibatı bağlayın
- İstedığınız ayar değişikliklerini ve aksesuar değişikliklerini yapmadan önce mutlaka şebeke fi şini prizden çekin
- toz emdirme için delikli zımpara kâğıtlarına ihtiyacınız vardır
- zımpara kâğıdının delikleri zımpara levhasının deliklerine uymalıdır
- aşınmış zımpara kâğıtlarını zamanında yenileyin

- aletin daima tüm zımparalama yüzeyini zımpara kâğıdı ile kaplayarak kullanın
- aletin zımparalama yüzeyi İş parçasına temas etmeden önce aletin çalıştırılması gerekir
- aleti kapatmadan önce İş parçası üzerinden kaldırın
- alet üzerinde fazla baskı uygulamayın; bırakın aletin zımparalama yüzeyi sizin için çalışsın



Alet çift izolasyonlu olduğundan dolayı topraklama istemez.

TEKNİK BAKIM VE SERVİS



Teknik bakım yapmadan önce aleti elektrik cereyanından ayırın!

- Her zaman çalışma sona erdikten sonra aletin gövdesi ve havalandırma deliklerini kir ve tozdan yumuşak bez veya peçete ile temizleyin. İnatçı lekeleri sabunlu suda ıslatılmış yumuşak bezle temizlenmesi önerilir. Kirleri temizlemek için benzin, ispirto, amonyak çözeltileri vs gibi çözücülerin kullanılmasına yer verilmezdir. Bu tür çözücüler aletin gövdesini bozabilir.
- Aletin ek yağlanması gerekmez.
- Herhangi bir arıza için servisine başvurun.

ÇEVRE KORUMA BİLGİLERİ

Ürün nakliye sırasında hasardan korunması için özel ambalajda teslim edilir. Ambalaj malzemelerin çoğu tekrar işlenebilir olduğundan dolayı bunları en yakın özel kabul noktasına teslim etmenizi rica ediyoruz. Ürünün kullanım süresi sona erdikten sonra tekrar faydalanmak amacıyla Servis veya bayisine teslim etmenizi rica ediyoruz.



Eski elektrikli cihazlar dönüştürülebilir malzeme olup ev çöpüne atılmamalı! Doğal kaynakların ve çevrenin korunmasına etkin biçimde katkıda bulunmak üzere cihazı lütfen toplama merkezlerine (varsa) iade edin.

STANDARDIYON BEYANI

Yeğane sorumlu olarak, bu ürünün aşağıdaki standartlara veya standart belgelerine uygun olduğunu beyan ederiz: EN60745-1:2009; EN60745-2-4:2009; EN55014-1/A1:2009; EN55014-2/A2:2008; EN61000-3-2/A2:2009; EN61000-3-3:2008; yönetmeliği hükümleri uyarınca 2006/42/EWG, 2006/95/EWG, 2004/108/EWG.

GÜRÜLTÜ/TİTREŞİM Ölçülen EN 60745 göre ses basıncı bu makinanın seviyesi <93,4dB(A) ve çalışma sırasındaki gürültü <104,4 dB(A) (standart sapma:3 dB), ve titreşim <4,674 m/s² (el-kol metodu).

آلة صقل رجاغة

الاستخدام

هذه الآلة معدة لأجل الصقل الجاف للخشب ، البلاستيك ، الأسطح المطلية و الممعجنة .

المواصفات الفنية 1

التكوين 2

1. مفتاح التشغيل .
2. زر تثبيت مفتاح التشغيل .
3. ذراع ضبط الشريط .
4. محدد اتجاه الدوران .
5. ضابطة وضعية الشريط .
6. كيس جمع الغبار .
7. ضابطة السرعة القسوى .

أرشادات الأمان

لتجنب الحرائق و الصدمات الكهربائية و الأصابات بواسطة الآلة يجب استخدامها حسب متطلبات التعليمات التالية . إقرأوا أيضا الملحق الإضافي عن تعليمات الأمان .

قبل توصيل الآلة للتيار المتردد تأكدوا من التالي :

- شدة التيار المتردد مطابقة لشدة تيار محرك الآلة .
- مأخذ التيار ، الوصلة ، سلك التغذية الكهربائية و الفيش بحالة جيدة ، لا يوجد عطب في أجزاء العزل الكهربائي ، التوصيل الكهربائي بين الأجزاء تام .
- الجسم المراد تشغيله مثبت بشكل جيد .
- مفتاح التشغيل في وضعية " فصل " .

أثناء سير العمل :

- خلال العمل في الأماكن المفتوحة من الضروري تشغيل الآلة بواسطة جهاز منع التوقف (التردد الأقصى 30 أمبير) ، و كذلك ينصح باستعمال وصلة مقاومة للرطوبة ، مخصصة للعمل في الأماكن المكشوفة .
- لا يسمح العمل في ظروف الرطوبة العالية (مطر ، ضباب ، بخار ، تلج ، إلخ ..) .
- لا يسمح بوجود مواد قابلة للاشتعال في مكان العمل .
- عند ظهور غبار كثير استخدموا قناع تنفس ، و حسب الأماكن استخدموا جهاز ماص للغبار .
- أمتصاص الغبار ، المتكون أثناء العمل ، ممكن فقط عند استخدام ورق البرداغ المثقوب . (الثقوب في الورق يجب أن تطابق الثقوب على الآلة) .
- لا يسمح بترك سلك التغذية الكهربائية بقرب الأجزاء المتحركة للآلة .
- لا ينصح باستخدام وصلة طويلة جدا ، و عند استخدام وصلة ملفوفة على البكر يجب فك السلك بكامله .
- لا تغلقوا فتحات التهوية في الآلة و لا تسمحوا بإسدادها .
- لا تزيدوا القوة على الآلة و ذلك لتجنب إجهاد المحرك : جودة العمل غير متعلقة بدرجة الضغط على الآلة .
- خلال الأسترحة من العمل افصلوا الآلة من التيار المتردد .
- قبل نهاية العمل دعوا الآلة تعمل من 1-3 دقائق على الفارغ لأجل - المحرك .

- بعد إطفاء الآلة لا تلمسوا ورق البرداغ حتى تتوقف الآلة نهائيا .
- لا تستخدموا ورق برداغ ممزق أو مستهلك
- قبل نزع أو تركيب ورق البرداغ انزعوا الفيش من مأخذ التيار .

يجب إطفاء الآلة فوراً في حال :

- عطل سلك التغذية ، الفيش أو المأخذ .
- تعطل مفتاح التشغيل .
- الشرر الكثير على الفرشاة ، أو على محيط الدينامو .

يتميز المثقب بالعزل الكهربائي المزوج و لا يحتاج للتوصيل الأرضي .



الصيانة الفنية و الخدمة

قبل القيام بالصيانة الفنية يجب فصل المثقب عن التيار الكهربائي .



التيار المتردد .

- بعد كل استخدام للآلة ينصح بتنظيف هيكلها ، و كذلك فتحات التهوية من الوسخ و الغبار بقطعة قماش أو منديل .
- الإتساخ الشديد ينصح بإزالته بواسطة قماش مرطب بالماء و الصابون . لإزالة الإتساخ يمنع استخدام المحاليل التالية : البنزين ، الكحول ، و المحاليل النشادرية إلخ.. لأن هذه المحاليل تؤدي إلى تعطل هيكل الآلة .
- لا تتطلب الآلة تزييت إضافي .
- في حال حدوث اي عطل أتصلوا بمركز خدمة WORLDPRO



حماية البيئة

الأجزاء الغير ضرورية لكم . أو أجزاء التغليف . يرجى تسليمها للجهات التي تقوم بأستخدامها مرة ثانية .

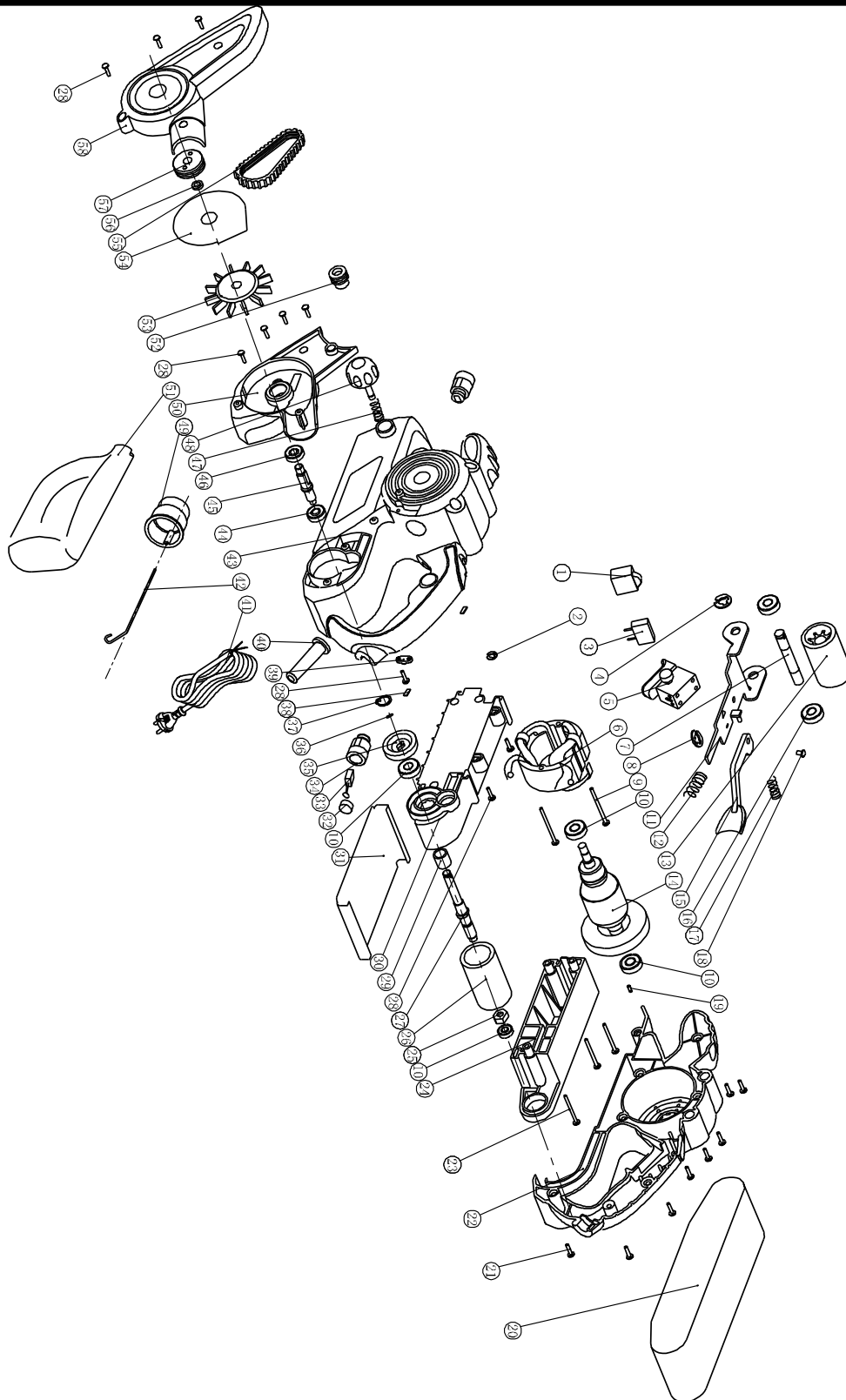
إعلان بشأن شهادات التطابق CE

ننا نصرح و بكل مسؤولية بأن هذه الأداة تطابق المعايير و المواصفات التالية :

EN 60745-1:2009; EN 60745-2-4:2009
EN 55014-1/A1:2009; EN55014-2/A2:2008
EN61000-3-2/A2:2009; EN 61000-3-3:2008
و ذلك وفقاً للقواعد التالية :

2006/42/EEC, 2006/95/EEC, 2004/108/EEC.
الأهتزاز و مستوى الضجيج
على ضوء نتائج القياسات التي قد تم القيام بها وفقاً لمعيار EN60745 يقدر مستوى الضغط الصوتي لهذه الأداة ب 93,4 dB(A) ديسيبل ، و مستوى الضجيج يساوي 104,4dB(A) ديسيبل و تقدر نسبة الاهتزاز ب 4,674 m/s² متر/ثانية

Exploded view for BS08-76



Part No	Part Description.
1	Speed controller
2	retaining ring
3	capacitor
4	C-ring
5	switch
6	stator
7	Close axis
8	retaining ring
9	screw ST3.9X45
10	bearing 608-2Z
11	close bracket
12	Close spring
13	close wheel
14	rotor
15	close pole
16	bearing 6000-2Z
17	spring
18	pin
19	rubber pillar
20	sanding belt
21	screw ST3.9X18
22	right housing
23	screw ST3.9X50
24	bracketed base
25	nut M10
26	drive wheel
27	drive axis
28	screw ST3.9X16
29	bush bearing
30	plastic base
31	base
32	carbon brush cover
33	carbon brush
34	brush holder
35	big gear
36	pin 3x16
37	C-ring
38	ceramic protector
39	cord clamp
40	Cord protector
41	cable
42	steel wire
43	left housing
44	bearing 626-2Z
45	tooth axis
46	bearing 6900-2Z
47	spring
48	Adjustable knob
49	dust exit
50	dust extraction system
51	dust bag
52	small wheel
53	dust fan
54	dust-proof cover
55	belt
56	spring washer
57	big wheel
58	belt cover