

**WORCRAFT**  
PROFESSIONAL

**AG08-125P**

**SK** Uhlová brúska

**CZ** Úhlová bruska

**HU** Sarokcsiszoló

**RO** Polizor unghiular

**EN** Angle grinder



- 
- Preklad originálneho návodu na použitie
  - Překlad originálním návodu k použití
  - Az eredeti használati útmutató fordítása
  - Traducerea manualului de utilizare original.
  - Instruction manual
- 

S1M-HL81-125



1



AG08-125P

220-240V~  
50/60 Hz

710W

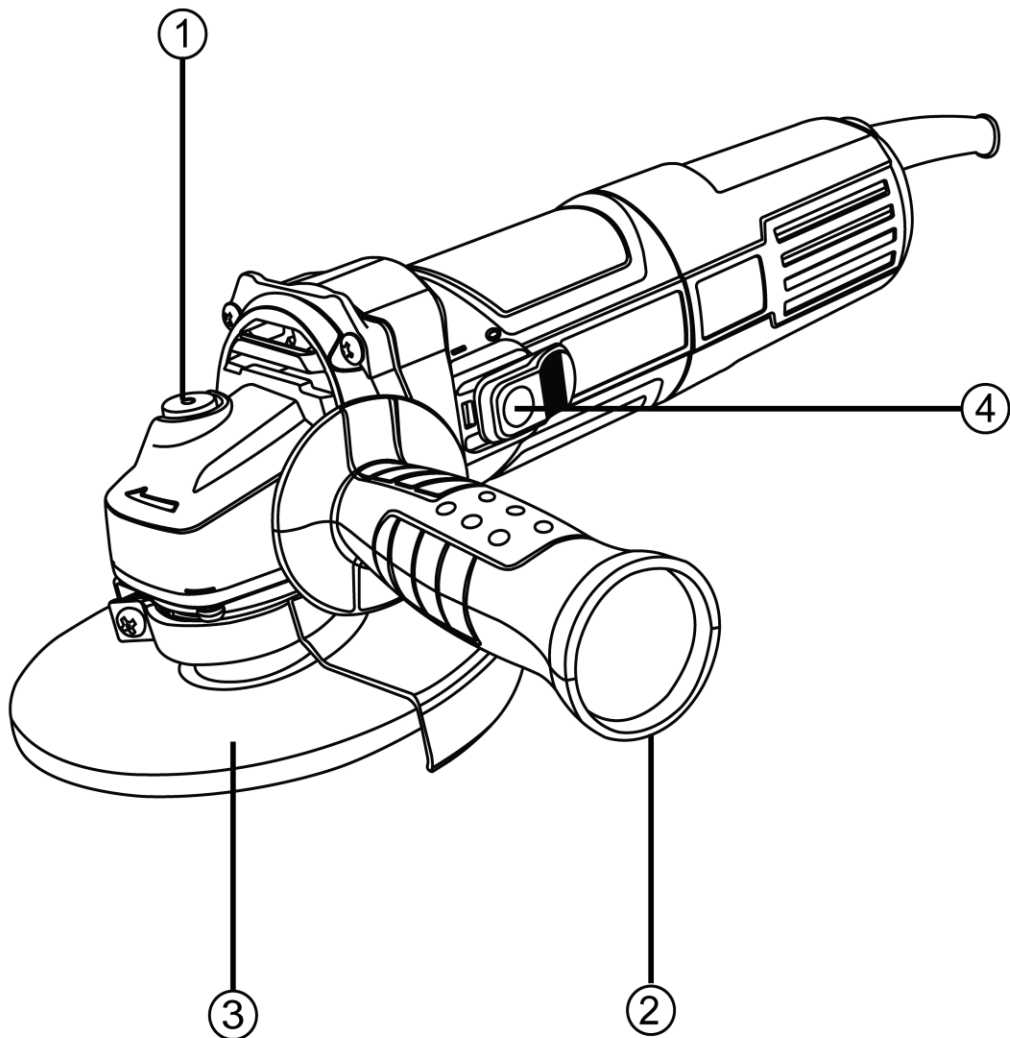
12000  
/min

Φ125mm

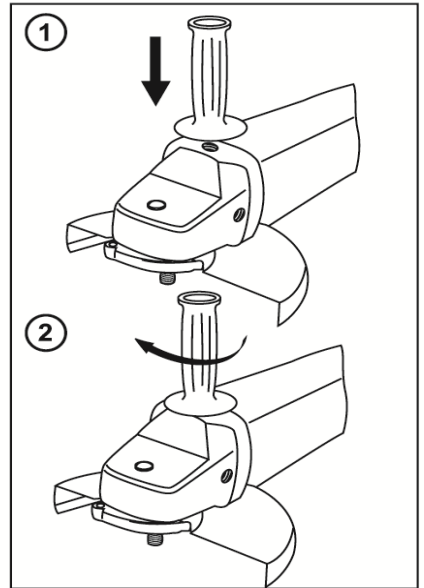
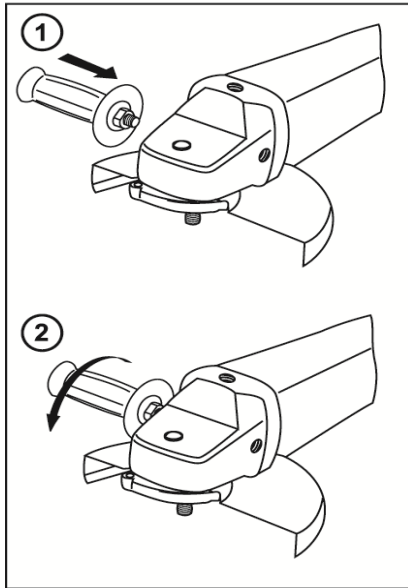
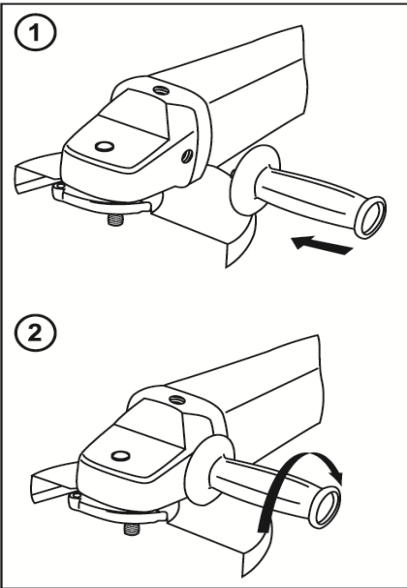
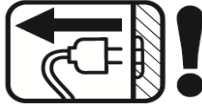
M14

2.2kg

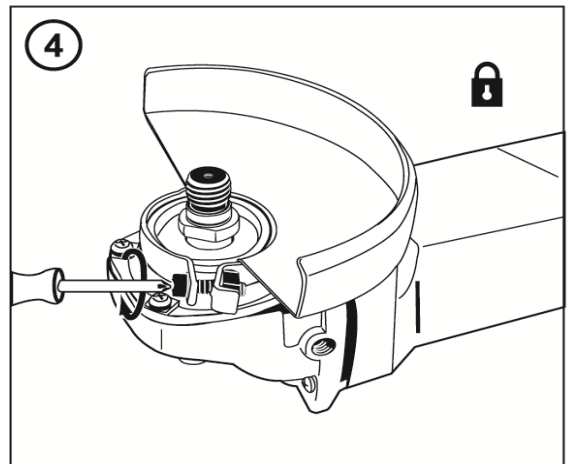
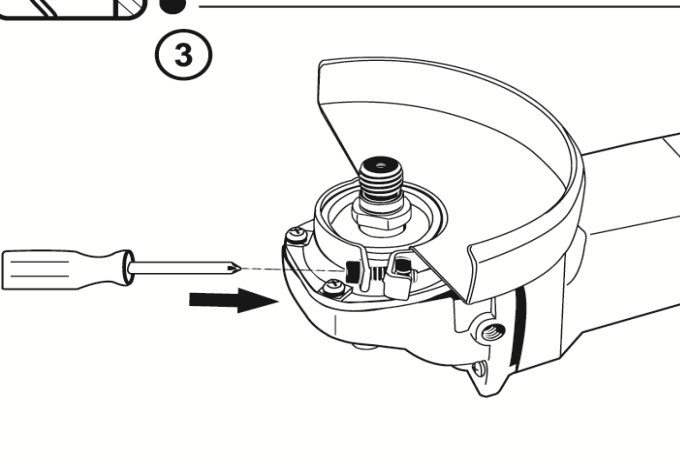
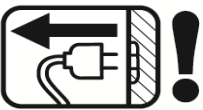
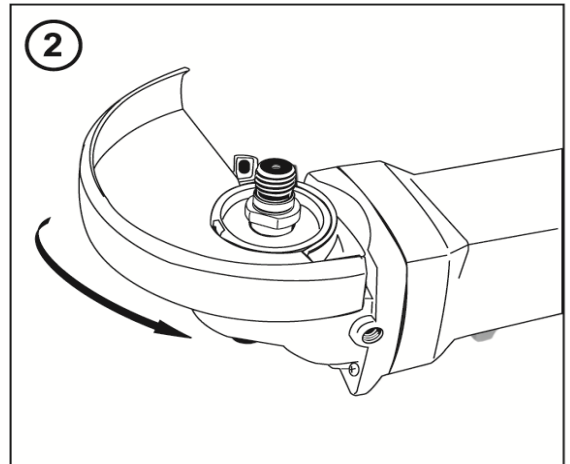
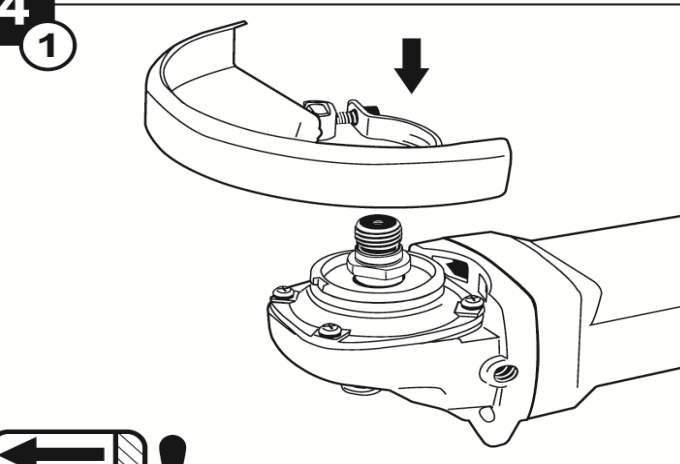
2



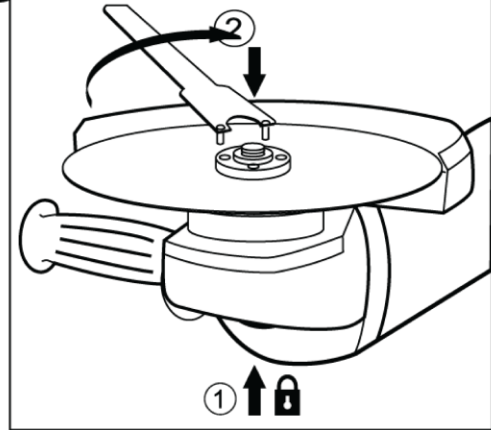
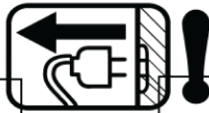
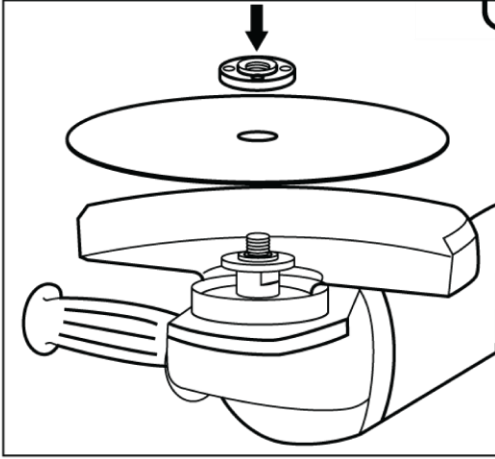
3



4



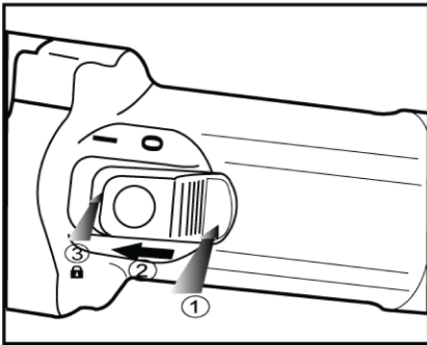
5



6

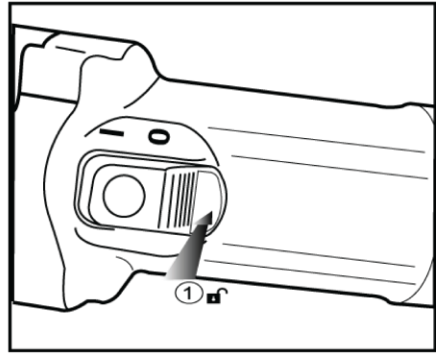
①

**START**



②

**STOP**





## ÚHLOVÁ BRUSKA

### POUŽITIE

Uhlová brúska je nástroj na rezanie, čistenie a brúsenie kovov, betónu alebo dlaždíc bez použitia vody. Zariadenie nepoužívajte na brúsenie s nevhodnými brúsnymi kotúčmi, brúsenie chladiacim roztokom, brúsenie alebo rezanie nebezpečných materiálov, ako je napríklad azbest.

*Zariadenie používajte iba na predpísané účely. Akékoľvek iné použitie je považované ako prípad nesprávneho použitia. Používateľ/obsluha a nie výrobca bude zodpovedný za akékoľvek poškodenie, alebo zranenia spôsobené týmto nesprávnym používaním. Pamätajte si, že toto zariadenie nebolo navrhnuté pre komerčné alebo priemyselné používanie. Záruka nebude platná pokiaľ bude zariadenie používané na komerčné, priemyselné alebo podobné účely.*






### TECHNICKÉ PARAMETRE











	NAPÄTIE / FREKVENCIA	230 V / 50 Hz
	PRÍKON	710 W
	RÝCHLOSŤ BEZ ZÁŤAŽE	0-12 000 rpm
	PRIEMER BRÚSNEHO KOTÚČA	125 mm
	ZÁVIT	M14
	HMOTNOSŤ	2,2 kg

### ČASTI VÝROBKU

1	. Tlačidlo blokovania otáčania hriadeľa pre montáž/demontáž kotúča	3	Rezný/brúsny kotúč
2	Pridavná rukoväť	4	Vypínač

### VYSVETLIVKY SYMBOLOV

	Všeobecné upozornenie na nebezpečenstvo.
	Prečítajte si návod na použitie.
	Používajte ochranné pracovné okuliare.
	Noste ochranné rukavice.
	Zariadenie nepoužívajte na mokre brúsenie

	Vhodné na brúsenie a rezanie kovov.
	Nevyhadzujte do bežného domového odpadu. Namiesto toho, ekologicky prijateľnou cestou sa obráťte na recyklačne strediska. Prosím venujte starostlivosť ochrane životného prostredia.
	Pri vykonávaní opráv stroj nesmie byť zapojený do elektrickej zásuvky.
	Noste chránič sluchu.
	Noste ochrannú dýchaciu masku.
	Nepoužívajte zariadenie na bočné brúsenie.
	Nepoužívajte poškodené rezne/brúsne kotúče.
	Noste pevnú obuv.
	Ochrana dvojitou izoláciou II. Nie je potrebné uzemnenie.
	Výrobok je v súlade s platnými európskymi smernicami a bola vykonaná metóda hodnotenia zhody týchto smerníc.

## VŠEOBECNÉ BEZPEČNOSTNÉ POKYNY PRE ELEKTRICKÉ NÁRADIE

**Prečítajte si bezpečnostné upozornenia, inštrukcie, vyobrazenia a technické údaje poskytované s týmto elektrickým náradím.** Porušenie dodržiavania všetkých inštrukcií uvedených ďalej v texte môže mať za následok úraz elektrickým prúdom, požiar a/alebo ťažké ublíženie na zdraví.

### 1) BEZPEČNOSŤ PRACOVNÉHO PROSTREDIA:

- Pracovisko je potrebné udržiavať v čistote a dobre osvetlené. Neporiadok a tmavé priestory bývajú príčinou nehôd.
- Nepoužívajte elektrické náradie v prostredí, kde hrozí nebezpečenstvo výbuchu, kde sa vyskytujú horľavé kvapaliny, plyny alebo prach. V elektrickom náradí vznikajú iskry, ktoré môžu zapáliť prach alebo výpary.
- Pri používaní elektrického náradia zabráňte v prístupe deťom a ďalším osobám. Ak budete rušení, môžete stratiť kontrolu nad vykonávanou činnosťou.

### 2) ELEKTRICKÁ BEZPEČNOSŤ:

- Vidlica napájacieho kábla elektrického náradia musí zodpovedať sieťovej zásuvke. Nikdy akýmkoľvek spôsobom neupravujte el. prívodný kábel. Náradie, ktoré má na vidlici prívodnej šnúry ochranný kolík, nikdy nepripájajte rozdvojkami alebo inými adaptérmi. Nepoškodené vidlice a zodpovedajúce zásuvky znížia nebezpečenstvo úrazu elektrickým prúdom. Poškodené alebo zamotané prívodné káble zvyšujú nebezpečenstvo úrazu elektrickým prúdom. Ak sa sieťová šnúra poškodí, musí sa nahradiť osobitou sieťovou šnúrou, ktorú možno dostať u výrobcu alebo jeho obchodného zástupcu.
- Obsluha sa nesmie telom dotýkať uzemnených predmetov, ako je napr. potrubie, teleso ústredného vykurovania, sporáky a chladničky. Nebezpečenstvo úrazu elektrickým prúdom je väčšie, ak je vaše telo spojené so zemou.
- Nevystavujte elektrické náradie dažďu, vlhku alebo vode. Elektrického náradia sa nikdy nedotýkajte mokrými rukami. Elektrické náradie nikdy neumývajte pod tečúcou vodou ani ho neponárajte do vody. - Kábel sa nesmie nadmerne zaťažovať. Kábel nikdy nepoužívajte na prenášanie, ťahanie alebo vyťahovanie vidlice elektrického náradia. Kábel nesmie byť vystavený pôsobeniu tepla, oleja, ostrých hrán alebo pohyblivých dielov. Poškodené alebo zapletené káble zvyšujú riziko úrazu elektrickým prúdom.
- Nikdy nepracujte s náradím, ktoré má poškodený el. kábel príp. vidlicu, alebo spadlo na zem a je akýmkoľvek spôsobom poškodené.

- Pri používaní elektrického náradia vo vonkajšom prostredí používajte predlžovací kábel vhodný na vonkajšie použitie. Používanie šnúry vhodnej na vonkajšie použitie znižuje riziko úrazu elektrickým prúdom
- Ak používate elektrické náradie vo vlhkých priestoroch, používajte napájanie chránené prúdovým chráničom (RCD). Používanie RCD obmedzuje nebezpečenstvo úrazu elektrickým prúdom. Pojem „prúdový chránič (RCD)“ môže byť nahradený pojmom „hlavný istič obvodu (GFCI)“ alebo „istič unikajúceho prúdu (ELCB)“.
- Držte el. ručné náradie výlučne za izolované plochy určené na uchopenie, pretože pri prevádzke môže dôjsť ku kontaktu rezacieho či vŕtacieho príslušenstva so skrytým vodičom alebo vlastnou šnúrou.

### **3) BEZPEČNOSŤ OSÔB:**

- Pri používaní elektrického náradia buďte pozorní a ostražitý, venujte maximálnu pozornosť činnosti, ktorú práve prevádzate. Sústreďte sa na prácu. Nepracujte s elektrickým náradím ak ste unavení, alebo ste pod vplyvom drog, alkoholu alebo liekov. Aj chvíľková nepozornosť pri používaní elektrického náradia môže viesť k vážnemu poraneniu osôb. Pri práci s el. náradím nejedzte, nepite a nefajčite.
- Používajte ochranné pomôcky. Vždy používajte ochranu očí. Používajte ochranné prostriedky odpovedajúce druhu práce, ktorú prevádzate. Ochranné pomôcky ako napr. respirátor, bezpečnostná obuv s protišmykovou úpravou, pokrývka hlavy alebo ochrana sluchu, používané v súlade s podmienkami práce, znižujú riziko poranenia osôb.
- Vyvarujte sa neúmyselnému zapnutiu el. náradia. Neprenášajte el. náradie, ktoré je pripojené k elektrickej sieti, s prstom na vypínači alebo na spúšti. Pred pripojením k elektrickému napätiu sa uistite, či vypínač alebo spúšť sú v polohe „vypnuté“. Prenášanie el. náradia s prstom na vypínači alebo pripájanie vidlice el. náradia do zásuvky zo zapnutým vypínačom môže byť príčinou vážnych úrazov.
- Pred zapnutím el. náradia odstráňte všetky nastavovacie kľúče a nástroje. Nastavovací kľúč alebo nástroj, ktorý zostane pripevnený k otáčajúcej sa časti elektrického náradia môže byť príčinou poranenia osôb.
- Vždy udržiavajte stabilný postoj a rovnováhu. Pracujte len tam, kam bezpečne dosiahnete. Nikdy nepreceňujte vlastnú silu. Nepoužívajte elektrické náradie, ak ste unavení.
- Obliekajte sa vhodným spôsobom. Používajte pracovné oblečenie. Nenoste voľné oblečenie ani šperky. Dbajte na to, aby sa vaše vlasy, oblečenie, rukavice alebo iná časť Vášho tela nedostala do prílišnej blízkosti rotujúcich alebo rozpálených častí el. náradia.
- Pripojte el. náradie k odsávaniu prachu. Ak má el. náradie možnosť pripojenia zariadenia na zachytávanie alebo odsávanie prachu, uistite sa, že došlo k jeho riadnemu pripojeniu a používaniu. Použitie takýchto zariadení môže obmedziť nebezpečenstvo vznikajúce prachom.
- Pevne upevnite obrobok. Použite stolársku svorku alebo zverák pre upevnenie obrobku, ktorý budete obrábať.
- Nepoužívajte akékoľvek náradie ak ste pod vplyvom alkoholu, drog, liekov alebo iných omamných či návykových látok.
- Toto zariadenie nie je určené na použitie osobami (vrátane detí) so zníženými fyzickými, zmyslovými alebo mentálnymi schopnosťami alebo s nedostatkom skúseností a znalostí, pokiaľ nie sú pod dozorom alebo nedostali pokyny ohľadom použitia zariadenia od osoby zodpovednej za ich bezpečnosť. Deti musia byť pod dozorom, aby ste sa uistili, že sa nehrajú so zariadením.

### **4) POUŽÍVANIE A ÚDRŽBA ELEKTRICKÉHO NÁRADIA:**

- El. náradie vždy odpojte od el. siete v prípade akéhokoľvek problému pri práci, pred každým čistením alebo údržbou, pri každom presune a pri ukončení činnosti! Nikdy nepracujte s el. náradím, ak je akýmkoľvek spôsobom poškodené.
- Ak začne náradie vydávať abnormálny zvuk alebo zápach, okamžite ukončite prácu.
- Elektrické náradie nepreťažujte. Elektrické náradie bude pracovať lepšie a bezpečnejšie, ak s ním budete pracovať v otáčkach, pre ktoré bolo navrhnuté. Používajte správne náradie, ktoré je určené pre danú činnosť. Vhodné náradie bude dobre a bezpečne vykonávať prácu, pre ktorú bolo vyrobené.
- Nepoužívajte elektrické náradie, ktoré nemožno bezpečne zapnúť a vypnúť ovládacím vypínačom. Používanie takého náradia je nebezpečné. Poškodený vypínač musí byť opravený certifikovaným servisom.

- Odpojte náradie od elektrickej siete predtým, než začnete prevádzať jeho nastavenie, výmenu príslušenstva alebo údržbu. Toto opatrenie obmedzí nebezpečenstvo náhodného spustenia.
- Nepoužívané elektrické náradie uschovajte tak, aby bolo mimo dosahu detí a nepovolaných osôb. Elektrické náradie v rukách neskúsených užívateľov môže byť nebezpečné. Elektrické náradie skladujte na suchom a bezpečnom mieste.
- Starostlivo udržiavajte elektrické náradie v dobrom stave. Pravidelne kontrolujte nastavenie pohybujúcich sa častí a ich pohyblivosť. Kontrolujte či nedošlo k poškodeniu ochranných krytov alebo iných častí, ktoré môžu ohroziť bezpečnú funkciu elektrického náradia. Ak je náradie poškodené, pred ďalším použitím zaistite jeho opravu. Mnoho úrazov je spôsobené nesprávnou údržbou elektrického náradia.
- Rezacie nástroje udržiavajte ostré a čisté. Správne udržiavané a naoštrené nástroje uľahčujú prácu, obmedzujú nebezpečenstvo úrazu a práca s nimi sa lepšie kontroluje. Použitie iného príslušenstva než toho, ktoré je uvedené v návode na obsluhu alebo doporučené dovozcom môže spôsobiť poškodenie náradia a byť príčinou úrazu.
- Elektrické náradie, príslušenstvo, pracovné nástroje atď. používajte v súlade s týmito pokynmi a takým spôsobom, ktorý je predpísaný pre konkrétne elektrické náradie a to s ohľadom na dané podmienky práce a druh prevádzanej práce. Používanie náradia na iné účely, než pre aké je určené, môže viesť k nebezpečným situáciám.

## 5) SERVIS:

Servis elektrického náradia zverte kvalifikovanému opravárovi. Môžu sa používať iba rovnaké náhradné diely. Zaručíte tak, že bude zachovaná bezpečnosť elektrického náradia.

## BEZPEČNOSTNÉ POKYNY PRE UHLOVÚ BRÚSKU

### 1) BEZPEČNOSTNÉ UPOZORNENIA SPOLOČNÉ PRE OPERÁCIE BRÚSENIA, ŠMIRGĽOVANIA, BRÚSENIA S DRÔTENOU KEFOU:

- **Tento výrobok je určený na brúsenie, rezanie a odstraňovanie kovových a kamenných materiálov bez použitia vody, s vhodným príslušenstvom je možné použiť výrobok aj na čistenie a brúsenie. Prečítajte si bezpečnostné upozornenia, inštrukcie, vyobrazenia a technické údaje poskytované s týmto elektrickým náradím.** Porušenie dodržiavania všetkých inštrukcií uvedených ďalej v texte môže mať za následok úraz elektrickým prúdom, požiar a/alebo ťažké ublíženie na zdraví.
- **Nepoužívajte príslušenstvo, ktoré nie je výslovne skonštruované a odporúčané výrobcom náradia.** Len to, že sa príslušenstvo môže pripojiť na elektrické náradie, nezaručuje bezpečnú prevádzku.
- **Menovité otáčky príslušenstva sa musia rovnať aspoň maximálnym otáčkam vyznačeným na elektrickom náradí.** Príslušenstvo pracujúce rýchlejšie, ako sú jeho menovité otáčky, môže prasknúť a rozpadnúť sa.
- **Vonkajší priemer a hrúbka vášho príslušenstva musí byť v rozsahu menovitej kapacity vášho elektrického náradia.** Nesprávne dimenzované príslušenstvo sa nedá primerane zabezpečiť alebo ovládať.
- **Veľkosť hriadeľa kolies, prírub, oporných podložiek alebo akékoľvek iného príslušenstva musí byť taká, aby správne dosadali na vreteno elektrického náradia.** Príslušenstvá s upínacími otvormi, ktoré nezodpovedajú montážnemu technickému vybaveniu elektrického náradia, budú bežať nevyvážené, budú nadmerne vibrovať a môžu spôsobiť stratu ovládania
- **Nepoužívajte poškodené príslušenstvo. Pred každým použitím príslušenstvo prekontrolujte, brúsne kotúče na úlomky a trhliny, oporné podložky na trhliny, odlúpenia alebo nadmerné opotrebovanie, drôtenú kefu na uvoľnené alebo popraskané drôty.** Ak elektrické náradie alebo príslušenstvo spadlo, prekontrolujte jeho poškodenie alebo nainštalujte nepoškodené príslušenstvo. Po prehliadke a nainštalovaní príslušenstva sa postavte spolu s pozorovateľom mimo roviny otáčajúceho sa príslušenstva a spustíte elektrické náradie na maximálne nezaťažené otáčky na jednu minútu. Poškodené príslušenstvo sa normálne rozlomí na časti počas tohto skúšobného času.
- **Používajte osobné ochranné pomôcky. V závislosti od aplikácie používajte ochranný štít, ochranné okuliare alebo bezpečnostné okuliare. Ak je to vhodné, noste masku proti prachu, chrániče sluchu, rukavice a dielenskú zásteru schopnú zachytávať malé fragmenty brusiva alebo obrobku.** Ochrana očí musí byť spôsobilá zastaviť lietajúce úlomky uvoľňované pri rozličných operáciách. Maska proti prachu

alebo respirátor musia byť spôsobilé filtrovať častice vytvárané pri prevádzke. Predĺžená expozícia vysokej intenzity hluku môže spôsobiť stratu sluchu.

- **Udržiavajte pozorovateľov v bezpečnej vzdialenosti od pracovnej oblasti. Každý, kto vstupuje do pracovnej oblasti, musí nosiť osobné ochranné prostriedky.** Fragменты obrobku alebo porušené príslušenstvo môže odlietať a spôsobiť poranenie bezprostredne za pracovnou oblasťou.

- **Keď vykonávate operácie, kde rezné príslušenstvo môže prísť do styku so skrytým vedením alebo vlastnou sieťovou šnúrou, držte elektrické náradie len za izolované uchytávacie povrchy.** Rezné príslušenstvo pri dotyku so „živým“ vodičom môže urobiť kovové časti elektrického náradia „živými“ a môže obsluhu spôsobiť úraz elektrickým prúdom.

- **Umiestnite šnúru voľne mimo rotujúce príslušenstvo.** Ak stratíte kontrolu, šnúra sa môže rozrezať alebo zachytiť a vaša ruka alebo rameno sa môže stiahnuť do rotujúceho príslušenstva.

- **Nikdy neodkladajte elektrické náradie, kým sa príslušenstvo úplne nezastaví.** Rotujúce príslušenstvo sa môže zachytiť na povrch a vytrhnúť elektrické náradie mimo kontroly.

- **Nikdy nespúšťajte elektrické náradie, keď ho nesiete na boku.** Náhodný kontakt s rotujúcim príslušenstvom by mohlo zachytiť šaty a pritiahnúť príslušenstvo na vaše telo.

**Pravidelne čistite vetracie otvory elektrického náradia.** Ventilátor motora vháňa prach dovnútra krytu a nadmerné usadzovanie práškoveho kovu môže spôsobiť elektrické nebezpečenstvo.

- **Neprevádzkujte elektrické náradie v blízkosti horľavých materiálov.** Iskry by mohli zapáliť tieto materiály.

- **Nepoužívajte príslušenstvo, ktoré vyžaduje kvapalné chladivá.** Používanie vody alebo iných kvapalných chladív môže mať za následok smrť alebo úraz spôsobený elektrickým prúdom.

## **2) SPÄTNÝ NÁRAZ A SÚVISIACE UPOZORNENIA:**

Spätný náraz je náhla reakcia priškrteného alebo zachyteného rotačného kotúča, opornej podložky, kefy alebo akéhokoľvek iného príslušenstva. Priškrtenie alebo zachytenie spôsobuje rýchlu stratu otáčok rotačného príslušenstva, čo spôsobuje, že neovládateľné elektrické náradie je nútené do opačného smeru otáčania príslušenstva v bode upnutia.

Napríklad, ak sa brúsny kotúč priškrtní alebo zachytí obrobkom, okraj kotúča, ktorý zasahuje do bodu priškrtenia, sa môže zaryť do povrchu materiálu, čo spôsobí, že sa kotúč vyšplhá po materiáli alebo ho vyhodí von. Kotúč môže buď skočiť smerom k obsluhu, alebo od nej v závislosti od smeru pohybu kotúča v bode zachytenia. Brúsne kotúče môžu za týchto podmienok aj prasknúť. Spätný náraz je výsledok nesprávneho používania elektrického náradia a/alebo nesprávnych pracovných postupov alebo podmienok a môže sa mu predísť, berúc do úvahy príslušné predbežné opatrenia, ako sú uvedené ďalej v texte.

- **Udržiavajte pevné uchopenie elektrického náradia a umiestnite telo a ruky tak, aby umožňovali odolávať silám spätného nárazu. Vždy používajte pomocnú rukoväť, ak je k dispozícii, na maximálnu kontrolu pred reakciou spätného nárazu alebo krútiaceho momentu počas spúšťania.** Ak sa zoberú do úvahy príslušné predbežné opatrenia, môže obsluha ovládať reakcie krútiaceho momentu alebo sily spätného nárazu.

- **Nikdy nedávajte ruku do blízkosti rotačného príslušenstva.** Príslušenstvo môže vykonať spätný náraz cez vašu ruku.

- **Nestojte v oblasti, kde sa bude elektrické náradie pohybovať, ak sa vyskytne spätný náraz.** Spätný náraz poháňa náradie v smere opačnom k smeru pohybu kotúča v bode zachytenia.

- **Osobitnú pozornosť venujte pri obrábaní rohov, ostrých hrán a pod. Vyhýbajte sa nadskakovaniu a zachyteniu príslušenstva.** Rohy, ostré hrany alebo nadskakovanie majú tendenciu zachytenia rotačného príslušenstva a môžu spôsobiť stratu ovládania alebo spätný náraz.

## **3) BEZPEČNOSTNÉ UPOZORNENIA ŠPECIFICKÉ NA BRÚSENIE A ROZBRUSOVANIE:**

- **Používajte len typy kotúčov, ktoré sa odporúčajú pre vaše elektrické náradie a špecifický kryt skonštruovaný pre zvolený kotúč.** Kotúče, pre ktoré elektrické náradie nebolo skonštruované, sa nedajú primerane chrániť a sú nebezpečné.

- **Ochranný kryt musí byť bezpečne pripevnený k elektrickému náradiu a nastavený na maximálnu bezpečnosť tak, že minimálna časť kotúča je odkrytá smerom k obsluhu.** Ochranný kryt pomáha chrániť

obsluhu od odlomených fragmentov kotúča, náhodného kontaktu s kotúčom a iskier, ktoré by mohli zapáliť odev.

- **Kotúče sa musia používať len na odporúčané aplikácie. Napríklad: Nebrúste bočnou stranou rozbrusovacieho kotúča.** Rozbrusovacie kotúče sú určené na obvodové brúsenie, bočné sily aplikované na tieto kotúče môžu spôsobiť ich rozbitie.

- **Používajte vždy nepoškodené kotúčové príruby, ktoré majú správnu veľkosť a tvar pre zvolený kotúč.** Správne kotúčové príruby podopierajú kotúč a tým znižujú možnosť prasknutia kotúča. Prírubby pre rozbrusovacie kotúče sa môžu líšiť od prírub brúsiacich kotúčov.

- **Nepoužívajte opotrebené kotúče z väčšieho elektrického náradia.** Kotúč určený pre väčšie elektrické náradie nie je vhodný na vyššie otáčky menšieho náradia a môže prasknúť.

#### **4) BEZPEČNOSTNÉ UPOZORNENIA ŠPECIFICKÉ PRE ROZBRUSOVANIE:**

- **„Nezasekávajte“ rozbrusovací kotúč alebo neaplikujte nadmerný tlak. Nepokúšajte sa urobiť nadmerne hlboký rez.** Premáhanie (preťažovanie) kotúča zvyšuje zaťaženie a náchylnosť na krútenie alebo zablokovanie kotúča v reze a možnosť spätného nárazu alebo porušenie kotúča.

- **Nestavajte sa v rovine s rotačným kotúčom alebo za ním.** Keď sa kotúč na mieste operácie pohybuje od tela, možný spätný náraz môže vrhnúť rotujúci kotúč a elektrické náradie priamo na vás.

- **Keď sa kotúč blokuje alebo keď sa z nejakého dôvodu preruší rezanie, vypnite elektrické náradie a nechajte elektrické náradie bez pohybu dovtedy, kým sa kotúč celkom nezastaví. Nikdy sa nepokúšajte odstrániť rozbrusovací kotúč z rezu, kým je kotúč v pohybe, pretože inak sa môže vyskytnúť spätný náraz.** Vyhľadajte a urobte nápravné opatrenie na eliminovanie príčiny uviaznutia kotúča.

- **Nespúšťajte znovu operáciu rezania na obrobku. Nechajte, aby kotúč dosiahol plné otáčky a opatrne vložte do rezu.** Kotúč môže uviaznuť, vystúpiť hore alebo urobiť spätný náraz, ak sa elektrické náradie opätovne spúšťa v obrobku.

- **Podprite panely alebo akýkoľvek príliš veľký obrobok, aby sa minimalizovalo nebezpečenstvo zovretia kotúča a spätného nárazu.** Veľké obrobky majú tendenciu prehýbať sa pod vlastnou váhou. Podpory sa musia umiestniť pod obrobok v blízkosti línie rezu a v blízkosti okraja obrobku na oboch stranách kotúča.

- **Narábajte s mimoriadnou pozornosťou, keď robíte „ručný rez“ do existujúcich stien alebo ostatných murovaných oblastí.** Vyčnievajúci kotúč môže prerezať plynové alebo vodovodné potrubie, elektrické vedenie alebo predmety, ktoré môžu spôsobiť spätný náraz.

#### **5) BEZPEČNOSTNÉ UPOZORNENIA ŠPECIFICKÉ PRE ŠMIRGL'OVANIE:**

- **Nepoužívajte nadmerne veľký kotúč šmirgl'ového papiera. Pri voľbe šmirgl'ového papiera dodržiavajte odporúčania výrobcov.** Väčší šmirgl'ový papier presahujúci za podložku šmirgl'ovania predstavuje nebezpečenstvo potrhania a môže spôsobiť zachytenie, roztrhnutie kotúča alebo spätný náraz.

### **MONTÁŽ A POUŽITIE**

- Aby ste predišli náhodnému spusteniu zariadenia, ktoré by mohlo spôsobiť vážne zranenie, vždy vytiahnite zástrčku zo zásuvky.

#### **MONTÁŽ PRÍDAVNEJ RUKOVÄTI (OBR. 3):**

- Prídavnú rukoväť (2) je možné zaskrutkovať do otvoru vľavo, vpravo alebo v hornej časti prevodovky.

- Zvoľte polohu, ktorá poskytuje najpohodlnejšie a najbezpečnejšie použitie.

- Počas prevádzky držte jednu ruku na rukoväti a druhú na prídavnej rukoväti (2).

#### **MONTÁŽ/ DEMONTÁŽ OCHRANNÉHO KRYTU (OBR. 4):**

- **VAROVANIE!** Uistite sa, že je uhlová brúska vypnutá a odpojená od elektrickej siete.

- Vyberte ochranný kryt vhodný pre vykonávanú prácu (brúsenie alebo rezanie). Používanie nesprávneho ochranného krytu môže spôsobiť zranenie.

- Ochranný kryt musí byť namontovaný tak, aby uzavretá strana krytu vždy smerovala k obsluhu.

- Nasadíte ochranný kryt s výčnelkom do zárezu na prevodovke. Potom otočte kryt o 180° a pevne zaistíte páčkou.
- Pre demontáž ochranného krytu, postupujte opačným postupom.
- Ochranný kryt je možné otočiť do požadovaného uhla, ale nie viac ako 45° do ľavej alebo do pravej strany.

### **MONTÁŽ REZNÉHO/BRÚSNEHO KOTÚČA (OBR. 5):**

1. Pred montážou zariadenie vypnite a vyťahnite zásuvku zo zástrčky! Uistite sa, že ochranný kryt je správne namontovaný.
2. Namontujte vnútornú prírubu na hriadeľ.
3. Namontujte rezný/brúsny kotúč (5) na hriadeľ.
4. Teraz naskrutkujte vonkajšiu prírubu na hriadeľ. Uistite sa, že smeruje správnym smerom podľa použitého typu kotúča. V prípade brúsneho kotúča je príruha vložená stranou s vystupujúcim krúžkom smerom k disku. V prípade rezného kotúča sa príruha vkladá s plochou stranou smerom ku kotúču.
5. Stlačte a podržte *tlačidlo blokovania otáčania hriadeľa pre montáž/demontáž kotúča (1)* na zaistenie hriadeľa a potom dotiahnite vonkajšiu prírubu kľúčom.

### **ZAPNUTIE / VYPNUTIE (OBR. 6)**

- **VAROVANIE!** Aby ste znížili riziko poranenia, noste pri práci ochranné okuliare.

#### **Zapnutie:**

- Stlačte zadnú časť vypínača (4).
- Potlačte vypínač dopredu pokiaľ sa zariadenie nezapne.
- Zatlačte na prednú časť vypínača (4) aby ste zaistili nepretržitú prevádzku.

#### **Vypnutie:**

- Zatlačte na zadnú časť vypínača (4). Zariadenie sa automaticky vypne.

### **PRACOVNÉ RADY**

#### **Brúsenie a povrchové spracovanie:**

- Pri brúsení povrchu by ste mali používať brúsny kotúč s priemerom 125 mm. Maximálna hrúbka kotúča je 6 mm.

#### **Rezanie kovov:**

- Pri rezaní tyčí, rúrok a kovových častí by ste mali použiť rezný kotúč s priemerom 125 mm. Maximálna hrúbka kotúča v tomto prípade je 3 mm.

#### **Rezanie kameňa:**

- Pri rezaní kameňa by ste mali používať rezný kotúč s priemerom 125 mm. Maximálna hrúbka kotúča v tomto prípade je 3 mm.

- Použite vhodné rezné/brúsne kotúče. Používanie nesprávneho ochranného krytu môže spôsobiť zranenie.
- Uistite sa, že rýchlosť zariadenia postačuje pre zvolený rezný/brúsny kotúč.
- Používajte iba kotúče s priemerom do 125 mm!
- Počas brúsenia vždy udržiavajte správny uhol medzi kotúčom a pracovným povrchom. 15-20°. Zabráňte tak preťaženiu.

### **ÚDRŽBA**



Uistite sa, že stroj nie je pod elektrickým napätím pri vykonávaní údržby na motore. Pravidelné čistenie stroja sa vykonáva mäkkou handričkou, najlepšie po každom použití. Udržiavajte vetracie otvory v čistote pred prachom a nečistotami. Ak nečistoty nemožno odstrániť, použite mäkkú handričku navlhčenú v mydlovej vode. Nikdy nepoužívajte rozpúšťadlá, ako je benzín, alkohol, čpavok a pod. Tieto rozpúšťadlá môžu poškodiť plastové časti výrobku. V prípade, ak dôjde k poruche výrobku napríklad opotrebovaním častí, je potrebné kontaktovať miestneho servisného technika.

## OCHRANA ŽIVOTNÉHO PROSTREDIA



Symbol prečiarknutej nádoby na odpad na produktoch alebo v sprievodných dokumentoch znamená, že použité elektrické a elektronické výrobky nesmú byť pridané do bežného komunálneho odpadu. Pre správnu likvidáciu, obnovu a recykláciu doručte tieto výrobky na určené zberné miesta, kde budú prijaté zdarma. Alternatívne v niektorých krajinách môžete vrátiť svoje výrobky miestnemu predajcovi pri kúpe ekvivalentného nového produktu. Správnou likvidáciou tohto produktu pomôžete zachovať cenné prírodné zdroje a napomáhate prevencii potenciálnych negatívnych dopadov na životné prostredie a ľudské zdravie, čo by mohli byť dôsledky nesprávnej likvidácie odpadov. Ďalšie podrobnosti si vyžiadajte od miestneho úradu alebo najbližšieho zberného miesta. Pri nesprávnej likvidácii tohto druhu odpadu môžu byť v súlade s národnými predpismi udelené pokuty.



# EU VYHLÁSENIE O ZHODE

## EU DECLARATION OF CONFORMITY

vydané/issued by

Výrobca/Producer: Huali Electrical Appliance Manufacturing Co., Ltd  
Sídlo/Seated: Wangyuan Industrail Zone, Quanxi Town, Wuyi County,  
321200 Jinhua City, Zhejiang Province, P.R.C.

Represented by: SLOVAKIA TREND EXPORT - IMPORT, s.r.o.  
Sídlo/Seated: Michalovská 87/1414, Sobrance 07301, Slovensko  
IČO/ID Nr: 46512250

vyhlasuje na vlastnú zodpovednosť, že následne označené zariadenie na základe svojej koncepcie a konštrukcie, rovnako ako do obehu uvedené vyhotovenie, zodpovedá základným bezpečnostným požiadavkám príslušných legislatívnych predpisov/  
hereby declares that this appliance is in compliance with all basic safety requirements of all relevant directives.

**Uhlová brúska / Angle grinder Worcraft AG08-125P, 710W, 230 V, 50 Hz, 125 mm, M14, Class II, IPX0**

**Typ: S1M-HL81-125**  
**Model: AG08-125P**

bola navrhnutá a vyrobená v zhode s nasledujúcimi normami/was constructed and produced in compliance with following standards:

EN 60745-1:2009/A11:2010  
EN 60745-2-3:2011/A13:2015  
EN 55014-1:2017  
EN 55014-1:2006/A2:2011  
EN 55014-2:2015  
EN 55014-2:1997/A2:2008  
EN 61000-3-2:2014  
EN 61000-3-3:2013

a nasledujúcimi predpismi (všetko v platnom znení)/and all relevant directives (all in compliance):  
2006/42/EC  
2014/30/EU

Všetky súbory technickej dokumentácie sa nachádzajú k nahliadnutiu na adrese: /All related technical documentation and test report are available for checking at seat of company on following address: Slovakia TREND Export – Import s.r.o, Michalovská 87/1414, 073 01 Sobrance, Slovenská Republika

Last two digits when product has been introduced on market  
/ Posledné dve číslice roka, kedy bol výrobok označený značkou CE: 19

SLOVAKIA TREND EXPORT - IMPORT, s.r.o.  
Michalovská 87/1414  
073 01 SOB R A N C E  
IČO: 46512250  
DIČ: 2023403371



Sobrance 22.11.2019

Dátum a miesto vydania vyhlásenia  
Place and date of issue

.....  
Vydal/Issued by. Peciátka/Podpis, Stamp/Signature  
Ing. Slavomír Čižmár, sales director/obch.riaditel

# WORCRAFT

POWER TOOLS

## Záručný list / Warranty

Výrobné číslo:	Dátum predaja:	Podpis a pečiatka predajcu:

Meno zákazníka (názov firmy):	Adresa zákazníka (sídlo firmy):

<b>Zákazník svojím podpisom potvrdzuje, že mu bolo zariadenie predvedené a vysvetlené, že bol oboznámený s návodom na obsluhu, nasadením a užívaním stroja a že mu zariadenie bolo vydané kompletne.</b>	Podpis zákazníka:

## Záznamy o reklamáciách- záručných opravách

Dátum prijatia reklamácie:	Dátum ukončenia reklamácie:	Evidenčné číslo reklamácie:	Podpis prevedenej záručnej opravy (Záznam o neoprávnenej reklamácie)	Pečiatka servisného technika:

### Podmienky záruky

- Dodávateľ poskytuje na tento výrobok záručnú dobu uvedenú v tomto záručnom liste za podmienok dodržania spôsobu používania a skladovania výrobku v súlade s platnými podmienkami a normami, ako i návodom na obsluhu. Záručná doba začína plynúť od dátumu predaja. Záruka na batérie je 12 mesiacov.
- Predĺžená záručná doba 5 rokov sa poskytuje na výrobok za podmienok, že tento výrobok je dodávateľom označený v zozname výrobkov s predĺženou zárukou, konečným zákazníkom je spotrebiteľ a výrobok nebude používaný na komerčné nasadenie. Predĺžená záruka je podmienená pravidelnými servisnými prehliadkami v autorizovaných servisných strediskách dodávateľa.
- Záručná doba sa predlžuje o dobu, počas ktorej bol výrobok v záručnej oprave a je o tom uvedený záznam v zozname o záručných opravách tohto záručného listu. Právo na záručnú opravu si spotrebiteľ môže uplatniť v niektorom autorizovanom servisnom stredisku, podľa priloženého zoznamu „A“ servisných stredísk. Servisné strediská „B“ prevádzajú záručné opravy len na výrobky, ktoré boli predané v ich prevádzkach. Zoznam servisných stredísk je pravidelne aktualizovaný u predajcov a na stránke dovozu: [www.strendpro.sk](http://www.strendpro.sk).
- Záručné stredisko je povinné zabezpečiť záručnú opravu v zákonom stanovenej lehote. Zákonom stanovená lehota na vybavenie reklamácie začína plynúť nasledujúcim dňom po dátume prijatia reklamácie v servisnom stredisku.
- Bezplatná záručná oprava nemôže byť uplatňovaná ak ide o poruchy, ktoré boli spôsobené používaním výrobku v rozpore s ustanoveniami uvedenými v návode na obsluhu, nesprávnou manipuláciou, mechanickým poškodením, bežným mechanickým opotrebením dielov spôsobeným prevádzkou stroja, vinou obsluhy, živelnou pohromou, neoprávneným zásahom do výrobku, poruchy zapríčinené použitím nevhodných náhradných dielov, použitím nevhodného paliva, a zrejme preťaženie stroja v dôsledku trvalého prekračovania hornej hranice výkonu. Práce spojené s čistením, základnou údržbou, ošetrovaním alebo nastavením zariadenia, ktoré môže viesť k obsluhu a sú uvedené v návode na obsluhu, nespádajú do rozsahu záruky.
- Za bežné opotrebenie dielov sa považuje hlavne opotrebenie: všetkých rotujúcich a pohyblivých častí, rezných častí a ich krytov, strižných skrutiek a klinov, prevodových a klinových remeňov, reťazových prevodov, trecie plochy brzd a spojok, dezény pneumatík a diely bežnej údržby ako sú: vzduchové, hydraulické a olejové filtre, zapalovacie sviečky, olejové a chladiace náplne.
- Z predĺženej záruky sú vyňaté časti strojov a zariadení, na ktoré ich konkrétny výrobca poskytuje kratšiu záruku ako dodávateľ na samotný výrobok, v ktorom sú namontované. Do tejto kategórie častí patria: akumulátory, žiarovky a podobne.
- Právo uplatniť nároky plynúce zo záruky má vlastník výrobku, pokiaľ tak urobí najneskôr v posledný deň záručnej doby.
- Pri reklamáciách sa postupuje podľa príslušných ustanovení Občianskeho zákonníka a Zákona o ochrane spotrebiteľa.
- Servisné prehliadky, ktoré sú podmienkou predĺženej 5 ročnej záruky, musia byť prevádzané len v autorizovanom servisnom stredisku dodávateľa, v pravidelných intervaloch a obdobie medzi jednotlivými prehliadkami nesmie prekročiť dobu 12 mesiacov. Prvá servisná prehliadka musí byť vykonaná najneskôr do 12 mesiacov od dátumu predaja výrobku. Servisné prehliadky vykonávajú servisné strediská v období posledných troch a prvých dvoch mesiacoch kalendárneho roku. Každá servisná prehliadka musí byť zaznamenaná v tomto záručnom liste s uvedeným dátumom prehliadky, podpisom a pečiatkou servisného strediska. Servisnou prehliadkou sa rozumie kontrola stroja, výmena náplní a filtrov podľa odporúčenia výrobcu, výmena opotrebených a poškodených dielov, ktoré môžu ovplyvniť poškodenie alebo opotrebenie iných dielov a samotné nastavenie stroja. Úkon servisnej prehliadky a použitý materiál sa účtuje podľa platného cenníka servisného strediska.

Pri uplatňovaní reklamácie je reklamujúci povinný predložiť k reklamácií čistý výrobok, doklad o kúpe alebo vyplnený a potvrdený záručný list. V prípade predĺženej záruky, záznamy o servisných prehliadkach a daňové doklady za jednotlivé prehliadky. Pri nesplnení niektorej z podmienok predĺženej záruky uvedenej v tomto záručnom liste, sa na výrobok poskytuje záručná doba 2 roky.

**ZÁRUČNÝ A POZÁRUČNÝ SERVIS VYKONÁVA SPLNOMOCNENÝ ZÁSTUPCA VÝROBCU**

Splnomocnený zástupca výrobcu: Slovakia Trend Export-Import s.r.o., Michalovská 87/1414, 073 01 Sobrance

Fax: (056) 652-2329 Tel: 0915 392 687 E-mail: [servis@slovakia-trend.sk](mailto:servis@slovakia-trend.sk)

## ÚHLOVÁ BRUSKA

### POUŽITÍ

Úhlová bruska je nástroj pro řezání, čištění a broušení kovů, betonu nebo dlaždic bez použití vody. Zařízení nepoužívejte na broušení s nevhodnými brusnými kotouči, broušení chladicím roztokem, broušení nebo řezání nebezpečných materiálů, jako je například azbest.

*Zařízení používejte pouze na předepsané účely. Jakékoliv jiné použití je považováno jako případ nesprávného použití. Uživatel / obsluha a ne výrobce bude zodpovědný za jakékoliv poškození nebo zranění způsobené tímto nesprávným používáním. Pamatuje si, že toto zařízení nebylo navrženo pro komerční nebo průmyslové použití. Záruka nebude platná pokud bude zařízení používáno pro komerční, průmyslové nebo podobné účely.*






### TECHNICKÉ PARAMETRY











	<b>NAPĚTÍ / FREKVENCE</b>	230 V / 50 Hz
	<b>PŘÍKON</b>	710 W
	<b>RÝCHLOST BEZ ZÁTĚŽE</b>	0-12 000 rpm
	<b>PRŮMĚR BRUSNÉHO KOTOUČE</b>	125 mm
	<b>ZÁVIT</b>	M14
	<b>HMOTNOST</b>	2,2 kg

### ČÁSTI VÝROBKU

1	Tlačítko blokování otáčení hřídele pro montáž / demontáž kotouče	3	Řezný / brusný kotouč
2	Přídavná rukojeť	4	Vypínač

### VYSVĚTLIVKY SYMBOLŮ

	Obecné upozornění na nebezpečí.
	Přečtěte si návod k použití.
	Používejte ochranné pracovní brýle.
	Noste ochranné rukavice.
	Zařízení nepoužívejte na mokru broušení.

	Vhodné pro broušení a řezání kovů.
	Nevyhazujte do běžného domovního odpadu. Namísto toho, ekologicky přijatelnou cestou se obraťte na recyklaci střediska. Prosím věnujte péči ochraně životního prostředí.
	Při provádění oprav stroj nesmí být zapojen do elektrické zásuvky.
	Noste chránič sluchu.
	Noste ochrannou dýchací masku.
	Nepoužívejte zařízení na boční broušení.
	Nepoužívejte poškozené řízky / brusné kotouče.
	Noste pevnou obuv.
	Ochrana dvojitou izolací II. Není třeba uzemnění.
	Výrobek je v souladu s platnými evropskými směrnici a byla provedena metoda hodnocení shody těchto směrnic.

## OBECNÉ BEZPEČNOSTNÍ POKYNY PRO ELEKTRICKÉ NÁŘADÍ

**Přečtěte si bezpečnostní upozornění, instrukce, vyobrazení a technické údaje poskytované s tímto elektrickým nářadím.** Porušení dodržování všech instrukcí uvedených níže může mít za následek úraz elektrickým proudem, požár a / nebo těžké ublížení na zdraví.

### 1) BEZPEČNOST PRACOVNÍHO PROSTŘEDÍ:

- Pracoviště je třeba udržovat v čistotě a dobře osvětlené. Nepořádek a tmavé prostory bývají příčinou nehod.
- Nepoužívejte elektrické nářadí v prostředí, kde hrozí nebezpečí výbuchu, kde se vyskytují hořlavé kapaliny, plyny nebo prach. V elektrickém nářadí vznikají jiskry, které mohou zapálit prach nebo výpary.
- Při používání elektrického nářadí zamezte přístupu dětem a dalším osobám. Pokud budete rušeni, můžete ztratit kontrolu nad prováděnou činností.

### 2) ELEKTRICKÁ BEZPEČNOST:

- Vidlice napájecího kabelu elektrického nářadí musí odpovídat zásuvkám. Nikdy jakýmkoliv způsobem neupravujte el. přívodní kabel. Nářadí, které má na vidlici přívodní šňůry ochranný kolík, nikdy nepřipojujte rozdvojky nebo jinými adaptéry. Nepoškozené vidlice a odpovídající zásuvky sníží nebezpečí úrazu elektrickým proudem. Poškozené nebo zamotané přívodní kabely zvyšují nebezpečí úrazu elektrickým proudem. Pokud se síťová šňůra poškodí, musí se nahradit osobitou síťovou šňůrou, kterou lze dostat u výrobce nebo jeho obchodního zástupce.
- Obsluha se nesmí tělem dotýkat uzemněných předmětů, jako je např. potrubí, těleso ústředního vytápění, sporáky a chladničky. Nebezpečí úrazu elektrickým proudem je větší, pokud je vaše tělo spojené se zemí.
- Nevystavujte elektrické nářadí dešti, vlhku nebo vodě. Elektrického nářadí se nikdy nedotýkejte mokřýma rukama. Elektrické nářadí nikdy nemyjte pod tekoucí vodou ani jej neponořujte do vody. - Kabel se nesmí nadměrně zatěžovat. Kabel nikdy nepoužívejte k přenášení, tahání nebo vytahování vidlice elektrického nářadí. Kabel nesmí být vystaven působení tepla, oleje, ostrých hran nebo pohyblivých dílů. Poškozené nebo zapletené kabely zvyšují riziko úrazu elektrickým proudem.
- Nikdy nepracujte s nářadím, které má poškozený el. kabel příp. vidlici nebo spadlo na zem a je jakýmkoliv způsobem poškozeno.

- Při používání elektrického nářadí ve venkovním prostředí používejte prodlužovací kabel vhodný pro venkovní použití. Použití kabelu vhodného k vnějšímu použití snižuje riziko úrazu elektrickým proudem
- Pokud používáte elektrické nářadí ve vlhkých prostorech, používejte napájení chráněné proudovým chráničem (RCD). Používání RCD omezuje nebezpečí úrazu elektrickým proudem. Pojem "proudový chránič (RCD)" může být nahrazen pojmem "hlavní jistič obvodu (GFCI)" nebo "jistič unikajícího proudu (ELCB)".
- Držte el. ruční nářadí výlučně za izolované plochy určené k uchopení, protože při provozu může dojít ke kontaktu řezacího či vrtacího příslušenství se skrytým řidičem nebo vlastní šňůrou.

### **3) BEZPEČNOST OSOB:**

- Při používání elektrického nářadí buďte pozorní a ostražití, věnujte maximální pozornost činnosti, kterou právě provádíte. Soustřeďte se na práci. Nepracujte s elektrickým nářadím pokud jste unaveni nebo jste pod vlivem drog, alkoholu nebo léků. I chvilková nepozornost při používání elektrického nářadí může vést k vážnému poranění osob. Při práci s el. nářadím nejezte, nepijte a nekuřte.
- Používejte ochranné pomůcky. Vždy používejte ochranu očí. Používejte ochranné prostředky odpovídající druhu práce, kterou provádíte. Ochranné pomůcky jako např. respirátor, bezpečnostní obuv s protiskluzovou úpravou, pokrývka hlavy nebo ochrana sluchu, používané v souladu s podmínkami práce, snižují riziko poranění osob.
- Vyvarujte se neúmyslnému zapnutí el. nářadí. Nepřenášejte el. nářadí, které je připojeno k elektrické síti, s prstem na vypínači nebo na spoušti. Před připojením k elektrickému napětí se ujistěte, zda vypínač nebo spoušť v poloze "vypnuto". Přenášení el. nářadí s prstem na vypínači nebo připojování vidlice el. nářadí do zásuvky ze zapnutým vypínačem může být příčinou vážných úrazů.
- Před zapnutím el. nářadí odstraňte všechny seřizovací klíče a nástroje. Nastavovací klíč nebo nástroj, který zůstane připevněn k otáčející se části elektrického nářadí může být příčinou poranění osob.
- Vždy udržujte stabilní postoj a rovnováhu. Pracujte jen tam, kam bezpečně dosáhnete. Nikdy nepřeceňujte vlastní sílu. Nepoužívejte elektrické nářadí, pokud jste unavení.
- Oblékejte se vhodným způsobem. Používejte pracovní oblečení. Nenoste volné oblečení ani šperky. Dbejte na to, aby se vaše vlasy, oblečení, rukavice nebo jiná část těla nedostala do přílišné blízkosti rotujících nebo rozpálených částí el. nářadí.
- Připojte el. nářadí k odsávání prachu. Pokud má el. nářadí možnost připojení zařízení na zachytávání nebo odsávání prachu, ujistěte se, že došlo k jeho řádnému připojení a používání. Použití takových zařízení může omezit nebezpečí vznikající prachem.
- Pevně upevněte obrobek. Použijte stolařskou svorku nebo svěrák pro upevnění obrobku, který budete obrábět.
- Nepoužívejte jakékoliv nářadí pokud jste pod vlivem alkoholu, drog, léků nebo jiných omamných či návykových látek.
- Toto zařízení není určeno k použití osobami (včetně dětí) se sníženými fyzickými, smyslovými nebo mentálními schopnostmi nebo s nedostatkem zkušeností a znalostí, pokud nejsou pod dozorem nebo nedostali pokyny ohledně použití zařízení od osoby odpovědné za jejich bezpečnost. Děti musí být pod dozorem, abyste se ujistili, že se nehrají se zařízením.

### **4) POUŽITÍ A ÚDRŽBA ELEKTRICKÉHO NÁŘADÍ:**

- El. nářadí vždy odpojte od el. sítě v případě jakéhokoliv problému při práci, před každým čištěním nebo údržbou, při každém přesunu a při ukončení činnosti! Nikdy nepracujte s el. nářadím, pokud je jakýmkoliv způsobem poškozeno.
- Pokud začne nářadí vydávat abnormální zvuk nebo zápach, okamžitě ukončete práci.
- Elektrické nářadí nepřetěžujte. Elektrické nářadí bude pracovat lépe a bezpečněji, jestliže s ním budete pracovat v otáčkách, pro které bylo navrženo. Používejte správné nářadí, které je určeno pro danou činnost. Vhodné nářadí bude dobře a bezpečně vykonávat práci, pro kterou bylo vyrobeno.
- Nepoužívejte elektrické nářadí, které nelze bezpečně zapnout a vypnout ovládacím vypínačem. Používání takového nářadí je nebezpečné. Poškozený vypínač musí být opraven certifikovaným servisem.

- Odpojte nářadí od elektrické sítě předtím, než začnete provádět jeho nastavení, výměnu příslušenství nebo údržbu. Toto opatření omezí nebezpečí náhodného spuštění.
- Nepoužívané elektrické nářadí uschovejte tak, aby bylo mimo dosah dětí a nepovolaných osob. Elektrické nářadí v rukou nezkušených uživatelů může být nebezpečné. Elektrické nářadí skladujte na suchém a bezpečném místě.
- Pečlivě udržujte elektrické nářadí v dobrém stavu. Pravidelně kontrolujte seřízení pohybujících se částí a jejich pohyblivost. Kontrolujte zda nedošlo k poškození ochranných krytů nebo jiných částí, které mohou ohrozit bezpečnou funkci elektrického nářadí. Pokud je nářadí poškozeno, před dalším použitím zajistěte jeho opravu. Mnoho úrazů je způsobeno nesprávnou údržbou elektrického nářadí.
- Řezací nástroje udržujte ostré a čisté. Správně udržované a naostřené nástroje usnadňují práci, omezují nebezpečí úrazu a práce s nimi se lépe kontroluje. Použití jiného příslušenství než toho, které je uvedeno v návodu k obsluze nebo doporučené dovozce může způsobit poškození nářadí a být příčinou úrazu.
- Elektrické nářadí, příslušenství, pracovní nástroje atd. používejte v souladu s těmito pokyny a takovým způsobem, který je předepsán pro konkrétní elektrické nářadí a to s ohledem na dané podmínky práce a druh převáděné práce. Používání nářadí pro jiné účely, než pro jaké je určeno, může vést k nebezpečným situacím.

## 5) SERVIS:

Servis elektrického nářadí svěřte kvalifikovanému technikovi. Mohou se používat pouze náhradní díly. Zaručíte tak, že bude zachována bezpečnost elektrického nářadí.

## BEZPEČNOSTNÍ POKYNY PRO ÚHLOVOU BRUSKU

### 1) BEZPEČNOSTNÍ UPOZORNĚNÍ SPOLEČNÁ PRO OPERACE BROUŠENÍ, SMIRKOVÁNÍ, BROUŠENÍ S DRÁTĚNÝM KARTÁČEM:

- Tento výrobek je určen k broušení, řezání a odstraňování kovových a kamenných materiálů bez použití vody, s vhodným příslušenstvím lze použít výrobek i na čištění a broušení. Přečtěte si bezpečnostní upozornění, instrukce, vyobrazení a technické údaje poskytované s tímto elektrickým nářadím. Porušení dodržování všech instrukcí uvedených níže může mít za následek úraz elektrickým proudem, požár a / nebo těžké ublížení na zdraví.
- **Nepoužívejte příslušenství, které není výslovně zkonstruováno a doporučeno výrobcem nářadí.** Jen to, že se příslušenství může připojit na elektrické nářadí, nezaručuje bezpečný provoz.
- **Jmenovité otáčky příslušenství musí rovnat alespoň maximálním otáčkám vyznačeným na elektrickém nářadí.** Příslušenství pracující rychleji, než jsou jeho jmenovité otáčky, může prasknout a rozpadnout se.
- **Vnější průměr a tloušťka vašeho příslušenství musí být v rozsahu jmenovité kapacity vašeho elektrického nářadí.** Nesprávně dimenzované příslušenství nelze přiměřeně zajistit nebo ovládat.
- **Velikost hřídele kol, přírub, opěrných podložek nebo jakékoliv jiného příslušenství musí být taková, aby správně dosedaly na vřeteno elektrického nářadí.** Příslušenství s upínacími otvory, které neodpovídají montážnímu technickému vybavení elektrického nářadí, budou běžet nevyvážené, budou nadměrně vibrovat a mohou způsobit ztrátu ovládní.
- **Nepoužívejte poškozené příslušenství.** Před každým použitím příslušenství překontrolujte, brusné kotouče na úlomky a trhliny, opěrné podložky na trhliny, otěru nebo nadměrné opotřebení, drátěný kartáč na uvolněné nebo popraskané dráty. Pokud elektrické nářadí nebo příslušenství spadlo, překontrolujte jeho poškození nebo nainstalujte nepoškozené příslušenství. Po prohlídce a nainstalování příslušenství se postavte spolu s pozorovatelem mimo roviny otáčejícího se příslušenství a spusťte elektrické nářadí na maximální nezátížené otáčky na jednu minutu. Poškozené příslušenství se normálně rozlomí na části během tohoto zkušebního času.
- **Používejte osobní ochranné pomůcky.** V závislosti na aplikaci používejte ochranný štít, ochranné brýle nebo bezpečnostní brýle. Pokud je to vhodné, noste masku proti prachu, chrániče sluchu, rukavice a dílenskou zástěru schopnou zachycovat malé fragmenty brusiva nebo obrobku. Ochrana očí musí být způsobilá zastavit létající úlomky uvolňované při rozličných operacích. Masku proti prachu nebo respirátor musí být způsobilé filtrovat částice vytvářené při provozu. Prodloužená expozice vysoké intenzity hluku může způsobit ztrátu sluchu.

- **Udržujte pozorovatelů v bezpečné vzdálenosti od pracovní oblasti. Každý, kdo vstupuje do pracovní oblasti, musí nosit osobní ochranné prostředky.** Fragменты obrobku nebo porušené příslušenství může odlétávat a způsobit poranění bezprostředně za pracovní oblastí.
  - **Když provádíte operace, kde řezné příslušenství může přijít do styku se skrytým vedením nebo vlastní sítovou šňůrou, držte elektrické nářadí pouze za izolované uchytávací povrchy.** Řezací zařízení při dotyku s "živým" vodičem může udělat kovové části elektrického nářadí "živými" a může obsluze způsobit úraz elektrickým proudem.
  - **Umístěte šňůru volně mimo rotující příslušenství.** Pokud ztratíte kontrolu šňůra může rozřezat nebo zachytit a vaše ruka nebo rameno může stáhnout do rotujícího příslušenství.
  - **Nikdy neodkládejte elektrické nářadí, dokud se příslušenství zcela nezastaví.** Rotující příslušenství se může zachytit na povrch a vytrhnout elektrické nářadí mimo kontrolu.
  - **Nikdy nespouštějte elektrické nářadí, když ho nesete na boku.** Náhodný kontakt s rotujícím příslušenstvím by mohlo zachytit šaty a přitáhnout příslušenství na vaše tělo.
- Pravidelně čistěte větrací otvory elektrického nářadí.** Ventilátor motoru vhání prach dovnitř krytu a nadměrné usazování práškového kovu může způsobit elektrické nebezpečí.
- **Neprovozujte elektrické nářadí v blízkosti hořlavých materiálů.** Jiskry by mohly zapálit tyto materiály.
  - **Nepoužívejte příslušenství, které vyžaduje kapalné chladivá.** Používání vody nebo jiných kapalných chladiv může mít za následek smrt nebo úraz způsobený elektrickým proudem.

## 2) PROTINÁRAZ A SOUVISEJÍCÍ UPOZORNĚNÍ:

Zpětný náraz je náhlá reakce přiškrcení nebo zachyceného rotačního kotouče, opěrné podložky, kartáče nebo jakéhokoli jiného příslušenství. Přiškrcení nebo zachycení způsobuje rychlou ztrátu otáček rotačního příslušenství, což způsobuje, že neovladatelné elektrické nářadí je nuceno do opačného směru otáčení příslušenství v bodě upnutí.

Například, pokud se brusný kotouč přiškrtí nebo zachytí obrobkem, okraj kotouče, který zasahuje do bodu skřípnutí se může zarýt do povrchu materiálu, což způsobí, že se kotouč vyšplhá po materiálu nebo ho vyhodí ven. Kotouč může buď skočit směrem k obsluze, nebo od ní v závislosti na směru pohybu kotouče v bodě zachycení. Brusné kotouče mohou za těchto podmínek i prasknout. Zpětný náraz je výsledek nesprávného používání elektrického nářadí a / nebo nesprávných pracovních postupů nebo podmínek a může se mu předejít, berouce v úvahu příslušná předběžná opatření, jak jsou uvedeny níže.

- **Udržujte pevné uchopení elektrického nářadí a umístěte tělo a ruce tak, aby umožňovaly odolávat silám zpětného nárazu. Vždy používejte pomocnou rukojeť, pokud je k dispozici, na maximální kontrolu před reakcí zpětného nárazu nebo točivého momentu během spouštění.** Pokud se vezmou v úvahu příslušná předběžná opatření, může obsluha ovládat reakce točivého momentu nebo síly zpětného nárazu.
- **Nikdy nedávejte ruku do blízkosti rotačního příslušenství.** Příslušenství může provést zpětný náraz přes vaši ruku.
- **Nestůjte v oblasti, kde se bude elektrické nářadí pohybovat, pokud se vyskytne zpětný náraz.** Zpětný náraz pohání nářadí ve směru opačném ke směru pohybu kotouče v bodě zachycení.
- **Zvláštní pozornost věnujte při obrábění rohů, ostrých hran apod. Vyhýbejte se nadsakování a zachycení příslušenství.** Rohy, ostré hrany nebo nadsakování mají tendenci zachycení rotačního příslušenství a mohou způsobit ztrátu ovládnutí nebo zpětný náraz.

## 3) BEZPEČNOSTNÍ UPOZORNĚNÍ SPECIFICKÉ NA BROUŠENÍ A ROZBRUŠOVÁNÍ:

- **Používejte pouze typy kotoučů, které se doporučují pro vaše elektrické nářadí a specifický kryt zkonstruován pro zvolený kotouč.** Kotouče, pro které elektrické nářadí nebylo zkonstruováno, nelze přiměřeně chránit a jsou nebezpečné.
- **Ochranný kryt musí být bezpečně připevněn k elektrickému nářadí a nastavený na maximální bezpečnost tak, že minimální část kotouče je odkrytá směrem k obsluze.** Ochranný kryt pomáhá chránit obsluhu od odlomených fragmentů kotouče, náhodného kontaktu s kotoučem a jisker, které by mohly zapálit oděv.



- **Kotouče se musí používat pouze na doporučené aplikace. Například: Nebruste boční stranou rozbrušovacího kotouče.** Rozbrušovací kotouče jsou určeny na obvodové broušení, boční síly aplikované na tyto kotouče mohou způsobit jejich rozbití.
- **Používejte vždy nepoškozené kotoučové příruby, které mají správnou velikost a tvar pro zvolený kotouč.** Správné kotoučové příruby podpírají kotouč a tím snižují možnost prasknutí kotouče. Příruby pro rozbrušovací kotouče se mohou lišit od přírub brousících kotoučů.
- **Nepoužívejte opotřebené kotouče z většího elektrického nářadí.** Kotouč určený pro větší elektrické nářadí není vhodný na vyšší otáčky menšího nářadí a může prasknout.

#### 4) BEZPEČNOSTNÍ UPOZORNĚNÍ SPECIFICKÉ PRO ROZBRUŠOVÁNÍ:

- **"Nezasekávajte" rozbrušovací kotouč nebo neaplikujte nadměrný tlak. Nepokoušejte se udělat nadměrně hluboký řez.** Přemáhání (přetěžování) kotouče zvyšuje zatížení a náchylnost na kroucení nebo zablokování kotouče v řezu a možnost zpětného nárazu nebo porušení kotouče.
- **Nestavte se v rovině s rotačním kotoučem nebo za ním.** Když se kotouč na místě operace pohybuje od těla, možný zpětný náraz může vrhnout rotující kotouč a elektrické nářadí přímo na vás.
- **Když se kotouč blokuje nebo když se z nějakého důvodu přeruší řezání, vypněte elektrické nářadí a nechte elektrické nářadí bez pohybu, dokud se kotouč zcela nezastaví. Nikdy se nepokoušejte odstranit rozbrušovací kotouč z řezu, dokud je kotouč v pohybu, protože jinak se může vyskytnout zpětný náraz.** Vyhledejte a proveďte nápravné opatření na eliminování příčiny uvíznutí kotouče.
- **Nespouštějte znovu operaci řezání na obrobku. Nechte, aby kotouč dosáhl plné otáčky a opatrně vložte do řezu.** Kotouč může uvíznout, vystoupit nahoru nebo udělat zpětný náraz, když se elektrické nářadí opětovně spouští v obrobku.
- **Podepřete panely nebo jakýkoli příliš velký obrobek, aby se minimalizovalo nebezpečí sevření kotouče a zpětného nárazu.** Velké obrobky mají tendenci prohýbat se pod vlastní vahou. Podpory se musí umístit pod obrobek v blízkosti linie řezu a v blízkosti okraje obrobku na obou stranách kotouče.
- **Nakládejte s mimořádnou pozorností, když děláte "ruční řez" do stávajících stěn nebo ostatních zděných oblastí.** Vyčnívající kotouč může proříznout plynové nebo vodovodní potrubí, elektrické vedení nebo předměty, které mohou způsobit zpětný náraz.

#### 5) BEZPEČNOSTNÍ UPOZORNĚNÍ SPECIFICKÉ PRO SMIRKOVÁNÍ:

- **Nepoužívejte nadměrně velký kotouč smirkového papíru. Při volbě smirkového papíru dodržujte doporučení výrobců.** Větší smirkový papír přesahující za podložku smirkování představuje nebezpečí potrhání a může způsobit zachycení, roztržení kotouče nebo zpětný náraz.

### MONTÁŽ A POUŽITÍ

- Prevence náhodnému spuštění zařízení, které by mohlo způsobit vážné zranění, vždy vytáhněte zástrčku ze zásuvky.

#### **MONTÁŽ PŘÍDAVNÉ RUKOJETI (OBR. 3):**

- Přídatnou rukojeť (2) lze zašroubovat do otvoru vlevo, vpravo nebo v horní části převodovky.
- Zvolte polohu, která poskytuje nejpohodlnější a nejbezpečnější použití.
- Během provozu držte jednu ruku na rukojeti a druhou na přídatné rukojeti (2).

#### **MONTÁŽ / DEMONTÁŽ OCHRANNÉHO KRYTU (OBR. 4):**

- **VAROVÁNÍ!** Ujistěte se, že je úhlová bruska vypnuta a odpojena od elektrické sítě.
- Vyberte ochranný kryt vhodný pro prováděnou práci (broušení nebo řezání). Používání nesprávného ochranného krytu může způsobit zranění.
- Ochranný kryt musí být namontován tak, aby uzavřená strana krytu vždy směřovala k obsluze.
- Nasadte ochranný kryt s výstupkem do zářezu na převodovce. Potom otočte kryt o 180 ° a pevně zajistěte páčkou.
- Pro demontáž ochranného krytu, postupujte opačným postupem.
- Ochranný kryt je možné otočit do požadovaného úhlu, ale ne více než 45 ° do levé nebo do pravé strany.

### **MONTÁŽ ŘEZNÉHO / BRUSNÉHO KOTOUČE (OBR. 5):**

1. Před montáží zařízení vypněte a vytáhněte zásuvku ze zástrčky! Ujistěte se, že ochranný kryt je správně namontován.
2. Namontujte vnitřní přírubu na hřídel.
3. Namontujte řezný / brusný kotouč (5) na hřídel.
4. Nyní našroubujte vnější přírubu na hřídel. Ujistěte se, že směřuje správným směrem podle použitého typu kotouče. V případě brusného kotouče je příruba vložena stranou s vystupujícím kroužkem směrem k disku. V případě řezného kotouče se příruba vkládá s plochou stranou směrem ke kotouči.
5. Podržte *tlačítko blokování otáčení hřídele pro montáž / demontáž kotouče (1)* na zajištění hřídele a potom dotáhněte vnější přírubu klíčem.

### **ZAPNUTÍ / VYPNUTÍ (OBR. 6)**

- **VAROVÁNÍ!** Abyste snížili riziko poranění, noste při práci ochranné brýle.

#### **Zapnutí:**

- Stiskněte zadní část spínače (4).
- Zatlačte vypínač dopředu dokud se zařízení nezapne.
- Zatlačte na přední část vypínače (4) abyste zajistili nepřetržitý provoz.

#### **Vypnutí:**

- Zatlačte na zadní část vypínače (4). Zařízení se automaticky vypne.

### **PRACOVNÍ RADY**

#### **Broušení a povrchové zpracování:**

- Při broušení povrchu byste měli používat brusný kotouč o průměru 125 mm. Maximální tloušťka kotouče je 6 mm.

#### **Řezání kovů:**

- Při řezání tyčí, trubek a kovových částí byste měli použít řezný kotouč o průměru 125 mm. Maximální tloušťka kotouče v tomto případě je 3 mm.

#### **Řezání kamene:**

- Při řezání kamene byste měli používat řezný kotouč o průměru 125 mm. Maximální tloušťka kotouče v tomto případě je 3 mm.

- Použijte vhodné řezné / brusné kotouče. Používání nesprávného ochranného krytu může způsobit zranění.

- Ujistěte se, že rychlost zařízení postačuje pro zvolený řezný / brusný kotouč.

- Používejte pouze kotouče s průměrem do 125 mm!

- Během broušení vždy udržujte správný úhel mezi kotoučem a pracovním povrchem. 15-20 °. Zabráníte tak přetížení.

### **ÚDRŽBA**



Ujistěte se, že stroj není pod elektrickým napětím při provádění údržby na motoru. Pravidelné čištění stroje se provádí měkkým hadříkem, nejlépe po každém použití. Udržujte větrací otvory v čistotě před prachem a nečistotami. Pokud nečistoty nelze odstranit, použijte měkký hadřík navlhčený v mýdlové vodě. Nikdy nepoužívejte rozpouštědla, jako je benzín, alkohol, čpavek apod. Tato rozpouštědla mohou poškodit plastové části výrobku. V případě, že dojde k poruše výrobku například opotřebením částí, je třeba kontaktovat místního servisního technika.

## OCHRANA ŽIVOTNÍHO PROSTŘEDÍ



Symbol přeškrtnuté popelnice na produktech nebo v průvodních dokumentech znamená, že použité elektrické a elektronické výrobky nesmí být přidány do běžného komunálního odpadu. Pro správnou likvidaci, obnově a recyklaci doručte tyto výrobky na určená sběrná místa, kde budou přijata zdarma. Alternativně v některých zemích můžete vrátit své výrobky místnímu prodejci při koupi ekvivalentního nového produktu. Správnou likvidací tohoto produktu pomůžete zachovat cenné přírodní zdroje a napomáháte prevenci potenciálních negativních dopadů na životní prostředí a lidské zdraví, což by mohly být důsledky nesprávné likvidace odpadů. Další podrobnosti si vyžádejte od místního úřadu nebo nejbližšího sběrného místa. Při nesprávné likvidaci tohoto druhu odpadu mohou být v souladu s národními předpisy uděleny pokuty.

# WORCRAFT

POWER TOOLS

## Záruční list / Warranty

Výrobní číslo:	Dátum prodeje:	Podpis a razítko prodejce:

Meno zákazníka (název firmy):	Adresa zákazníka (sídlo firmy):

<b>Zákazník svým podpisem potvrzuje, že mu bylo zařízení předvedeno a vysvětleno, že byl seznámen s návodem k obsluze, nasazením a užíváním stroje a že mu zařízení bylo vydáno kompletní.</b>	Podpis zákazníka:

## Záznamy o reklamaci – záručních opravách

Dátum přijetí reklamace:	Datum ukončení reklamace:	Evidenční číslo reklamace:	Podpis převedené záruční opravy (Záznam o neoprávněné reklamaci)	Razítko servisního technika:

### Podmínky záruky

- Dodavatel poskytuje na tento výrobek záruční dobu uvedenou v tomto záručním listu za podmínek dodržení způsobu používání a skladování výrobku v souladu s platnými podmínkami a normami, jako i návodem k obsluze. Záruční doba začíná běžet od data prodeje. Záruka na baterie je 12 měsíců.
- Prodoužená záruční doba 5 let se poskytuje na výrobek za podmínek, že tento výrobek je dodavatelem označený v seznamu výrobků s prodouženou zárukou, konečným zákazníkům je spotřebitel a výrobek nebude používán na komerční nasazení. Prodoužená záruka je podmíněna pravidelnými servisními prohlídkami v autorizovaných servisních střediscích dodavatele.
- Záruční doba se prodoužuje o dobu, po kterou byl výrobek v záruční opravě a je o tom uveden záznam v seznamu o záručních opravách tohoto záručního listu. Právo na záruční opravu si spotřebitel může uplatnit v některém autorizovaném servisním středisku, podle příloženého seznamu A servisních středisek. Servisní střediska B převádějí záruční opravy pouze na produkty, které byly prodány v jejich provozech. Seznam servisních středisek je pravidelně aktualizován u prodejců a na stránce dovozu: [www.strendpro.sk](http://www.strendpro.sk).
- Servisní středisko je povinné zajistit záruční opravu v zákonem stanovené lhůtě. Zákonem stanovená lhůta pro vyřízení reklamace začíná běžet dnem následujícím po datu přijetí reklamace v servisním středisku..
- Bezplatná záruční oprava nemůže být uplatňována pokud jde o poruchy, které byly způsobeny používáním výrobku v rozporu s ustanoveními uvedenými v návodu k obsluze, nesprávnou manipulací, mechanickým poškozením, běžným mechanickým opotřebením dílů způsobeným provozem stroje, vinou obsluhy, živelnou pohromou, neoprávněným zásahem do výrobku, poruchy zapříčiněné použitím nevhodných náhradních dílů, použitím nevhodného paliva, a zřejmě přetížení stroje v důsledku trvalého překračování horní hranice výkonu. Práce spojené s čištěním, základní údržbou, ošetřováním nebo nastavením zařízení, které může převést obsluha a jsou uvedeny v návodu k obsluze, nespádají do rozsahu záruky.
- Za běžné opotřebením dílů se zvažují hlavně opotřebením: všech rotujících a pohyblivých částí, řezných částí a jejich krytů, střížných šroubů a klínů, převodových a klínových řemenů, řetězových převodů, třecí plochy brzd a spojek, dezény pneumatik a díly běžné údržby jako jsou: vzduchové, hydraulické a olejové filtry, zapalovací svíčky, olejové a chladicí náplně.
- Z prodoužené záruky jsou vyjmuty části strojů a zařízení, na které je konkrétní výrobce poskytuje kratší záruku jako dodavatel na samotný výrobek, ve kterém jsou namontovány. Do této kategorie částí patří: akumulátory, žárovky a podobně.
- Právo uplatnit nároky plynoucí ze záruky má vlastník výrobku, pokud tak učiní nejpozději v poslední den záruční doby.
- Při reklamaci se postupuje podle příslušných ustanovení občanského zákoníku a Zákona o ochraně spotřebitele.
- Servisní prohlídky, které jsou podmínkou prodoužené 5 leté záruky, musí být prováděny pouze v autorizovaném servisním středisku dodavatele, v pravidelných intervalech a období mezi jednotlivými prohlídkami nesmí překročit dobu 12 měsíců. První servisní prohlídka musí být provedena nejpozději do 12 měsíců od data prodeje výrobku. Servisní prohlídky provádějí servisní střediska v období posledních tří a prvních dvou měsíců kalendářního roku. Každá servisní prohlídka musí být zaznamenána v tomto záručním listě s uvedeným datem prohlídky, podpisem a razítkem servisního střediska. Servisní prohlídkou se rozumí kontrola stroje, výměna náplní a filtrů dle doporučení výrobce, výměna opotřebených a poškozených dílů, které mohou ovlivnit poškození nebo opotřebením jiných dílů a samotné nastavení stroje. Úkon servisní prohlídky a použitý materiál se účtuje dle platného ceníku servisního střediska.

Při uplatňování reklamace je reklamující povinen předložit k reklamaci čistý a kompletní výrobek, doklad o koupi nebo vyplněný a potvrzený záruční list. V případě prodoužené záruky, záznamy o servisních prohlídkách a daňové doklady za jednotlivé prohlídky. Při nesplnění některé z podmínek prodoužené záruky uvedené v tomto záručním listu, se na výrobek poskytuje záruční doba 2 roky.

### ZÁRUČNÍ A POZÁRUČNÍ SERVIS PROVÁDÍ ZÁSTUPCE VÝROBCE

Zplnomocněný zástupce výrobce: Slovakia Trend Export-Import s.r.o., Michalovská 87/1414, 073 01 Sobrance

Fax: (056) 652-2329 Tel: 0915 392 687 E-mail: [servis@slovakia-trend.sk](mailto:servis@slovakia-trend.sk)

**SAROKCSISZOLÓ**

**HASZNÁLAT**

A sarokcsiszoló eszköz fém, beton vagy csempe vágásához, tisztításához és csiszolásához, víz nélkül. Ne használja a gépet nem megfelelő köszörűkorongokkal történő csiszoláshoz, hűtőfolyadékkal történő csiszoláshoz, veszélyes anyagok, például azbeszt csiszolásához vagy vágásához.

A készüléket a leírt célokra kell használni. Minden másfajta felhasználás helytelen felhasználásnak minősül. Használó/ kezelő nem pedig a gyártó lesz felelős bármiféle meghibásodásért vagy sérülésért, ami helytelen felhasználás következtetésébe keletkezik. Ne feledje, hogy a készülék nem alkalmas kereskedelmi vagy ipari célokra. A garancia nem érvényes, amennyiben a berendezést kereskedelmi, ipari vagy más ehez hasonló célokra használja






**TECHNIKAI PARAMÉTEREK**











	<b>FESZÜLTSG / FREKVENCIA</b>	230 V / 50 Hz
	<b>BEMENŐTELJESÍTMÉNY</b>	710 W
	<b>GYORSSASÁG MEGTERHELÉS NÉLKÜL</b>	0-12 000 rpm
	<b>A CSISZOLÓ KORONG ÁTMÉRŐJE</b>	125 mm
	<b>TEKERVÉNY</b>	M14
	<b>SÚLY</b>	2,2 kg

**A KÉSZÜLÉK RÉSZEI**

1	Tengely forgógomb a penge összeszereléséhez / szétszereléséhez	3	Vágó /csiszoló tekercs
2	Hozzáadot fogantyú	4	Kapcsoló

**JELMAGYARÁZAT**

	Általános biztonsági előírások.
	Olvassa el a használati utasítást.
	Használjon védőszemüveget.
	Viseljen védőkesztyűt.
	Ne használja a készüléket nedves csiszoláshoz

	<i>Alkalmas fémek csiszolására és vágására.</i>
	Nedobja a háztartási hulladékba. Ehelyett, környezetbarát módon, lépjen kapcsolatba az újrahasznosító központal. Kérjük, gondoskodjon a környezetvédelemről.
	A javítások elvégzése során a gépet nem szabad elektromos aljzatba csatlakoztatni.
	Használjon fülvédőt
	Használjon védőmaszkot
	<i>Nehadználja oldal csiszolásra.</i>
	<i>Nehasználjon károsult vágó/csiszoló korongot</i>
	Használjon stabil cipőt
	Védelem kettős szigeteléssel II. Nem szükséges a földelés.
	A termék megfelel a vonatkozó európai irányelveknek, a azonosság értékelési módszer ezen irányelveken el lett végezve.

### ÁLTALÁNOS BISZTONSÁGI ELŐÍRÁSOK AZ ELEKTROMOS KÉSZÜLÉKEKHEZ

**Olvassa el az elektromos szerszámhoz nyújtott biztonsági figyelmeztetéseket, utasításokat, illusztrációkat és műszaki adatokat.** A továbbiakban leírt utasítások betartásának megszegése következményeként előfordulhat áramütés, tűz és/ vagy súlyos testi sérülés.

#### 1) ) MUNKAHELYI BIZTONSÁG:

- A munkaterület legyen tiszta, jól megvilágított. A rendetlenség vagy a rosszul megvilágított munkaterület könnyen balesetet okozhat.
- Ne használja az elektromos szerszámot robbanásveszélyes környezetben, éghető folyadék, gáz vagy por közelében. Az elektromos szerszámok szikrát gerjeszhetnek, ami meggyújthatja a port vagy a gőzt.
- Az elektromos szerszám használata közben ne tartózkodjon a közelben gyermek és más személy. Ha elterelik a figyelmét, elveszítheti a szalagcsiszoló feletti irányítást.

#### 2) ELEKTROMOS BIZTONSÁG:

- Az elektromos szerszám csatlakozódugója illeszkedjen a dugaszolóaljzathoz. A csatlakozót semmilyen módon sem szabad megváltoztatni. A szerszámot, amelynek a hálózati kábel csatlakozódugóján védő kolik van, soha ne csatlakoztassa elosztókhoz vagy más adapterekhez. Az eredeti csatlakozó és a megfelelő dugaszolóaljzat használata csökkenti az áramütés veszélyét. A sérült vagy összegabalyodott kábel növeli az elektromos áramütés veszélyét. Ha a tápkábel sérült, ki kell cserélni a egyéni tápkábelre, amely rendelkezésre áll a gyártónál vagy annak képviselőjénél.
- A kezelő nem érintkezhet földelt felületekkel – például csövekkel, fűtéssel, tűzhellyel, hűtőszekrényvel. Az áramütés fokozott kockázata áll fenn, ha teste földelt.
- Esőtől, nedvességtől, víztől tartsa távol az elektromos szerszámokat. Az elektromos szerszámokhoz soha ne érjen nedves kézzel. Az elektromos szerszámot soha mossa folyó víz alatt és ne merítse vízbe.
- A kábelt tilos túlterhelni. Soha ne használja a kábelt szállítására, húzására vagy dugója az elektromos kéziszerszámot. A kábelt tilos túlterhelni. Ne használja a kábelt az elektromos készülék hordozására, felakasztására vagy a csatlakozó aljzathoz történő kihúzására. Tartsa távol a készülék részeit hőtől, olajtól, éles peremektől vagy mozgó alkatrészekről. A sérült vagy összetekeredett kábel növeli az áramütés kockázatát.

- Soha ne használjon olyan elektromos eszközt, amelynek sérült a hálózati kábele vagy csatlakozódugója, illetve földre esett, vagy bármilyen módon sérült.
- Ha az elektromos szerszámot a szabadban használja, csakis kültéri használatra alkalmas hosszabbító kábelt használjon. Kiseb az áramütés veszélye, ha kültérre alkalmas hosszabbító kábelt használ.
- Ha elkerülhetetlen az elektromos szerszám nedves környezetben történő használata, használjon áramvédőkapcsolót. Az áramvédőkapcsoló használata csökkenti az áramütés kockázatát.
- Az „áramvédőkapcsoló (RCD)“ fogalom helyettesítendő az „áramkör főmegszakító (GFCI)“ vagy a „földzárlat megszakító (ELCB)“ fogalmával.
- Az elektromos kéziszerszámokat csak szigetelt markolási felületeknél fogva szabad tartania, mert használat közben a csiszológép rejtett kábellel vagy saját csatlakozósinórával érintkezhet.

### **3) SZEMÉLYI BIZTONSÁG:**

- Legyen elővigyázatos, ügyeljen arra, mit tesz, és megfontoltan lásson az elektromos szerszámmal végzendő munkához. Nem használjon elektromos szerszámot, ha fáradt vagy kábítószert, alkohol, gyógyszer hatása alatt áll. Az elektromos szerszám használata közben akár a pillanatnyi figyelmetlenség is súlyos sérüléshez vezethet.

- Mindig viseljen személyi védőfelszerelést és védőszemüveget. Csökkenti a sérülés kockázatát, ha az elektromos szerszám fajtájának megfelelő személyi védőfelszerelést visel: porvédő maszkot, csúszásmentes biztonsági cipőt, védősisakot vagy hallásvédőt.

Kerülje a véletlen üzembe helyezést. Győződjön meg arról, hogy az elektromos szerszám kikapcsolt állapotban legyen, mielőtt csatlakoztatja az elektromos hálózathoz, illetve felemeli vagy szállítja azt. Balesethez vezethet, ha az elektromos szerszám szállítása közben ujját a kapcsolón tartja vagy a szalagcsiszolót bekapcsolva csatlakoztatja az áramellátásra.

- A villamos kéziszerszám bekapcsolása előtt távolítsa el a beállító szerszámokat vagy a csavarkulcsot. A forgó készülékrészben maradt szerszám, kulcs sérüléseket okozhat.

- Kerülje a természetellenes testtartást. Gondoskodjon róla, hogy stabilan álljon és ne veszítse el az egyensúlyát. Soha ne becsülje túl saját erejét. Ne használja az elektromos szerszámot ha fáradt.

- Viseljen megfelelő ruházatot. Ne viseljen bő ruházatot vagy ékszert. Tartsa távol a mozgó elemektől haját, ruházatát, kesztyűjét. A mozgó részek becsíphetik a laza ruházatot, ékszert vagy a hosszúhaját.

- Csatlakoztassa az elektromos szerszámot a porelszívóhoz. Ha felszerelhető porelszívó vagy -felfogó berendezés, győződjön meg róla, hogy ezeket megfelelően csatlakoztatja és használja. A porelszívás használata a porral kapcsolatos kockázatokat csökkenti.

- Biztosítsa ki a munkadarabot. Befogószerkezettel vagy satuval biztosabban tartható a munkadarab, mint kézzel. Rögzítse a munkadarabot egy stabil alapzaton.

- Ne használjon bármilyen szerszámot ha alkohol, kábítószert, gyógyszerek vagy más anyagok hatása alatt áll.

j) Ez a készülék alkalmatlan olyan személyek (belértve gyerekek) használatára, akik csökkent fizikai, érzékszervi vagy mentális képességűek, illetve nem rendelkeznek kellő tapasztalattal és ismeretekkel, hacsak nem álnak felügyelet alatt, vagy utasításokat nem kaptak felhasználását illetően olyan személytől, aki a biztonságért felel. A gyermekeket felügyelni kell annak érdekében, hogy ne játsszanak a készülékkel.

### **4) AZ ELEKTROMOS SZERSZÁM HASZNÁLATA ÉS KEZELÉSE:**

- Húzza ki az Elektromos szerszám hálózati csatlakozódugóját a csatlakozóaljzatból a szalagcsiszoló bármilyen meghibásodása esetén, a munka befelyezése után, vagy bármilyen tisztítás, karbantartási munkák, vagy a szerszám áthelyezés előtt.

- Ha az eszköz rendellenes hangot vagy szagot bocsájt ki, azonnal fejezze be a munkát.

- Az elektromos szerszámot ne terhelje. Az elektromos szerszám jobban és biztonságosabban fog működni, ha azon fordulatszámra fog vele dolgozni amelyre meglett tervezve. Használjon megfelelő eszközt, amely az adott célra volt szánva. A megfelelő eszközök a jó és biztonságos munkát eredményezik, amelyenre tervezve voltak.

- Ne használja az elektromos szerszámot, ha hibás a kapcsolója. Az az elektromos szerszám, amelyet nem lehet be- vagy kikapcsolni, veszélyes, ezért javításra szorul. A meghibásodott kapcsolót csakis igazolt szervízben javítsa.



- A készülék beállítása, alkatrészcsere és a készülék elrakása előtt húzza ki a hálózati csatlakozódugót az aljzatból. Ez az óvintézkedés megakadályozza az elektromos szerszám véletlen elindítását.

- A használaton kívüli elektromos szerszám is távol tartandó a gyermekektől. Ne engedje, hogy olyan személyek használják az eszközt, akik nem ismerik azt vagy nem olvasták el ezeket az utasításokat. Az elektromos szerszámok veszélyesek, ha tapasztalatlan személy használja őket. Az elektromos szerszámot száraz, biztonságos helyen tartsa.

- Ügyeljen az elektromos szerszámok alapos gondozására. Rendszeresen ellenőrizze, hogy hibátlanul működnek-e a mozgó részek. Ellenőrizze nem-e sérültek a burkolatfedelek és más részek, amelyek veszélyeztethetik az elektromos szerszám biztonságos működését. A készülék használata előtt javíttassa meg a sérült részeket. Számos baleset oka a nem megfelelően karbantartott elektromos szerszám.

- Tartsa élesen és tisztán a vágószerszámokat. A gondosan ápolat vágószerszámok éles vágóéllel kevésbé akadnak és könnyebben haladnak. A csomaghoz tartozó, illetve a gyártó által ajánlott tartozékokat használja, más tartozékok kárt okozhatnak vagy személyes sérülést.

Az elektromos szerszámot, a tartozékokat, behelyező szerszámokat stb. a jelen utasításoknak megfelelően használja. Mindeközben vegye figyelembe a munkafeltételeket és az elvégzendő feladatot. Az elektromos szerszámok rendeltetésüktől eltérő használata veszélyes körülményekhez vezethet.

## 5) SZERVIZ:

- Az elektromos kéziszerszámot szakképzett javítóműhelynek kell javítania. Csak ugyanazok a pótalkatrészek használhatók. Ügyeljen arra, hogy az elektromos kéziszerszám biztonsága megmaradjon.

## BISZTONSÁGI ELŐÍRÁSOK A SAROKCSISZOLÓHOZ

### 1) BIZTONSÁGI FIGYELMEZTETÉSEK A EGYÜTT A CSISZOLÁSHOZ, SMIRGLIZÉSHEZ, HUZALHÚZÁSHOZ DRÓTKEFÉVEL:

**Ez a termék a fém és a kőzet anyagok víztelenítéséhez, vágásához és eltávolításához készült, a megfelelő tartozékokkal a termék tisztítására és csiszolására is használható.** Olvassa el az elektromos kéziszerszám biztonsági figyelmeztetéseket, utasításait, illusztrációit és műszaki adatait. Az alábbiakban felsorolt utasítások be nem tartása áramütést, tüzet és / vagy súlyos testi sérülést okozhat.

**Ne használjon olyan tartozékokat, amelyeket az eszköz gyártója kifejezetten nem tervezett és nem ajánlott.** Csak az a tény, hogy a tartozékok csatlakoztathatók a szerszámokhoz, nem garantálja a biztonságos üzemeltetést.

**A tartozék névleges sebessége legalább az elektromos kéziszerszámon feltüntetett maximális sebességnek felel meg.** A névleges fordulatszámnál gyorsabban működő tartozékok eltörhetnek és összeomolhatnak.

**A tartozékainak külső átmérője és vastagsága a szerszám gép névleges kapacitásán belül legyen.** A nem megfelelően méretezett tartozékok nem biztosíthatók megfelelő módon és nem ellenőrizhetők.

**A kerék, a karimák, a támasztéktáblák vagy bármely más tartozék méretének olyannak kell lennie, hogy megfelelően illeszkedjen az elektromos kéziszerszám orsójára.** Tartozékok szorító lyukakkal, amelyek nem felelnek meg az elektromos kéziszerszám felszerelési berendezéseinek, kiegyensúlyozatlanok, túlzott vibrálást okoznak és az ellenőrzés elvesztését okozzák

**Ne használjon sérült tartozékokat. Mindig ellenőrizze a tartozékokat minden használat előtt, csiszolókorongok a törések, repedések, kopás vagy darabok leválásáról, a drótkéfét laza vagy repedezett vezetőkezekre. Ha az elektromos kéziszerszám vagy tartozékaik leesnek, ellenőrizze a sérüléseket vagy a sérült tartozékokat. Miután megtekintette és felszerelte a tartozékokat, álljon a megfigyelővel a forgó tartozék síkján, és engedje le az elektromos kéziszerszámot a maximálisan kiürített sebességre egy percig.**

A megrongálódott tartozékok általában ezáltal az idő alatt szétesnek.

**Személyi védőfelszerelést kell használni. Alkalmazástól függően használjon árnyékolást, védőszemüveget vagy biztonsági szemüveget. Adott esetben viseljen porvédő maszkot, hallásvédőt, kesztyűt és munka kötenyt, amely képes a koptató vagy munkadarab kisméretű darabjainak megfogására.**

A szemvédelemnek képesnek kell lennie arra, hogy megállítsa a különböző műveletek során felszabaduló repüléstöredéket. A porvédő maszknak vagy légzőkészüléknek képesnek kell lennie a működés közben keletkező részecskék szűrésére. Hosszan tartó magas zajkibocsátás halláskárosodást okozhat.

**Tartsa távol a megfigyelőket a munkaterülettől biztonságos távolságban. Ha valaki a munkaterületre lép, viseljen személyi védőfelszerelést.**

A munkadarab töredékei vagy törött tartozéka szivároghat és sérülést okozhat közvetlenül a munkaterület mögött.

**Az olyan műveletek végrehajtásakor, amikor a vágószerkezet érintkezésbe kerül egy rejtett vezetékkel vagy saját hálózati kábellel, tartsa az elektromos kéziszerszámot csak a szigetelt fogófelületek mögött.**

A "véletlen" vezető által megérintett kiegészítők a "metal" fém részeit "élőhetnek" és áramütést okozhatnak a kezelőnek.

**Helyezze a vezeték a forgó tartozékokon kívül.** Ha elveszíti az irányítást, akkor a kábelt le lehet vágni vagy be lehet csavarni, és a kezét vagy a vállát forgatható tartozékokba lehet húzni.

**Soha ne távolítsa el az elektromos kéziszerszámot, amíg a tartozék teljesen len nem áll.** A forgó tartozékok elakadhatnak a felületen, és elveszítheti ez által az ellenőrzésen a szerszám felet.

**Soha ne működtesse az elektromos kéziszerszámot, ha az oldalán hordozza.** A véletlenszerű érintkezés a forgó tartozékokkal megragadhatja a ruháját, és meghúzzhatja a tartozékokat a testéhez.

**Rendszeresen tisztítsa meg az elektromos kéziszerszám szellőzőnyílásait.** A motorventilátor fújja a port a fedelbe, és a túlzott fémpor lerakódása elektromos veszélyeket okozhat.

**Ne használja az elektromos kéziszerszámot gyúlékony anyagok közelében.** A szikrák meggyújthatják ezeket az anyagokat.

**Ne használjon folyadékűtőt igénylő tartozékokat.** A víz vagy egyéb folyékony hűtőközegek használata halált vagy áramütést okozhat.

## **2) VISZALÖKÉS ÉS EZEL KAPCSOLATOS FIGYELMESZTETÉSEK:**

A visszalökés egy hirtelen reakció fojtott vagy elfogott rotációs kés, csapágypárnáéhoz, ecsettel vagy más tartozék. Szűkülettel vagy befogását okozza gyors elvesztése sebességgel forgó tartozék, ami ellenőrizhetetlen szerszámgépet kénytelen az ellenkező irányú kiegészítők pontban rögzítések. Például, ha egy csiszolókorong beékelődik, vagy elkapta a munkadarab szélén a penge, amely kiterjeszti a csipet pontja lehet vájt az anyag felületén, ami a penge mászni az anyagot, vagy dobja ki. Kerék ugorhat a kezelő felé, vagy attól függően, a mozgás irányát a lemez pont elkülönítését. A köszörűkorongok ilyen körülmények között felrobbanhatnak. A visszarúgás a helytelen használata kéziszerszámok és / vagy helytelen munkamódszerek és körülményektől, és azt elkerülni, figyelembe véve az érintett óvintézkedések az alábbiak szerint.

**Tartsa szilárdan az elektromos kéziszerszámot, és tegye a testet és a kezét úgy, hogy ellenálljon a visszalökés-erőjének. Mindig segédfogantyút használjon, ha rendelkezésre áll, hogy a maximális indítás vagy a nyomaték ütközését megelőzze az indításkor.**

Figyelembe véve a megfelelő óvintézkedéseket, a kezelő képes szabályozni a nyomaték válaszokat vagy az ütközési erőket. **Soha ne tegye a kezét a forgó rögzítéshez.** Tartozékok visszalökést okozhatnak a kezén keresztül.

**Ne álljon azon a területen, ahol az elektromos kéziszerszám el fog mozdulni, ha visszalökés keletkezik.** A visszalökés a szerszámot a tárcsa mozgási irányával ellentétes irányban mozgatja az összekapcsolási ponton.

**Különös gondossággal járjon el kanyarodáskor, éles szélekkel és hasonlókkal.** Kerülje a jumping és a tartozékok felvetését. A sarkok, az éles szélek vagy a ugrások hajlamosak elkapni a forgó szerkezetet, és az irány elvesztését vagy visszalökést okozhatnak.

## **3) BIZTONSÁGI FIGYELMESZTETÉSEK A CSISZOLÁSHOZ:**

**Csak olyan lemeztípusokat használjon, amelyek az elektromos kéziszerszámhoz és a kiválasztott lemezhez volt speciálisan tervezve.**

Azok a lemezek, amelyek nem a szerszámhoz voltak tervezve, nem lehetnek megfelelően védve és veszélyesek.

**A védőburkolatot biztonságosan rögzíteni kell az elektromos lábbal, és a lehető legnagyobb biztonságra kell beállítani, hogy a lemez minimális része ki legyen téve a kezelőnek.**

A védőburkolat segít megvédeni a kezelőt a sérült lemeztöredékektől, véletlen érintkezésben a lemezzel és szikrával, amely meggyújtja a ruhát.

**A lemezeket csak ajánlott alkalmazásokhoz szabad használni. Például: Ne hajlítsa meg a szétcsúsztatható lemezt.** A csiszolókorongok kerületi csiszolásra vannak tervezve, az ezekre a lemezekre alkalmazott oldalirányú erők megtörhetik.

**Mindig használjon olyan lemezeket, amelyek a kiválasztott lemezt megfelelő méretben és alakban használják.** A helyes lemezhornok támogatják a lemezt, és így csökkentik a lemez megszakadásának lehetőségét. A keréktárcsa karimája eltérhet a csiszolókorongok karimáitól.

**Ne használjon kopott lemezeket nagyobb elektromos kéziszerszámból.** A nagyobb elektromos szerszámokra szánt tárcsa nem alkalmas a kisebb szerszám nagyobb sebességére és széttörhet

#### **4) ) BISZTONSÁGI FIGYELMESZTETÉSEK SPECIFIKUSAN A SZÉTCSISZOLÁSHOZ:**

- **Ne dugja be a lehúzó tárcsát, vagy ne terhelje túl a nyomást. Ne próbáljon túl mély vágást csinálni.** A tekercs túlterhelése növeli a terhelést, és hajlamos arra, hogy csavarja vagy blokkolja a vágógépet a vágásban, valamint viszalökést vagy a tekercestörést okozhat.

**Ne álljon egy volnalba a forgó lemezzel vagy annak mögött.** Ha az operációs pontban lévő lemez a testől mozog, a viszalökés a forgó tárcsát és az elektromos kéziszerszámokat közvetlenül Önre dobhatja.

**Ha a lemez le van tiltva vagy valamilyen okból a vágás megszakad, kapcsolja ki az elektromos kéziszerszámot, és mozdulatlanul hagyja az elektromos kéziszerszámot, amíg a lemez teljesen leáll. Soha ne próbálja meg eltávolítani a forgácsoló tárcsát a vágásról a kerék mozgása közben, ellenkező esetben előfordulhat a viszalökés.** Keresse meg és hajtson végre egy korrekciós lépést a lemezek elakadásának megszüntetése érdekében.

**Ne működtesse újra a munkadarab vágását. Hagyja a lemezt teljes sebesség eléréiséért, és óvatosan illessze be a vágásba.** A lemez megrekedhet, felmászhat, vagy visszacsaphat, ha az elektromos kéziszerszám újraindul a munkadarabban.

**Támogassa a paneleket vagy bármilyen túl nagy munkadarabot, hogy minimalizálja a lemezelzáródás és az ütközés veszélyét.** A nagy munkadarabok hajlamosak saját súlyukra hajlítani. A támasztékokat a munkadarab alatt kell elhelyezni a vágóvonalhoz közel, és a munkadarab pereméhez közel a tekercs mindkét oldalán.

**A "kézi vágás" meglévő falakra vagy más felfelületekre való fokozott óvatossággal kezelje.** A kiálló tárcsa le tudja vágni a gáz- vagy vízvezetékét, az elektromos vonalat vagy olyan tárgyat, amelyek viszalökést okozhatnak.

#### **5) BISZTONSÁGI ELŐÍRÁSOK A SMIRGLIZÉSHEZ:**

-**Ne használjon túlságosan nagy csiszolópapírt. A csiszolópapír kiválasztásakor kövesse a gyártó ajánlásait.** A nagyobb csiszolópapír amely a smirgliző állátétételen túl halad szétnyúzást okozhat, vagy megragadást, szakadást vagy visszadobást okozhat.

### **SZERELÉS ÉS HASZNÁLAT**

-Annak érdekében, hogy elkerülje a készülék véletlen bekapcsolását, ami súlyos sérülést okozhat, mindig húzza ki a dugót a konnektorból.

#### **A HOZZÁADOT FOGANTYÚ SZERELÉSE (3 ÁBRA):**

-A kiegészítő fogantyút (2) a sebességváltó bal, jobb vagy felső oldalára lehet csavarni.

-Válassza ki azt a helyet, amely biztosítja a legkényelmesebb és biztonságosabb felhasználást.

-Működés közben tartsa az egyik kezét a fogantyún, a másik pedig a kiegészítő fogantyún (2).

#### **A VÉDŐFEDEL FEL ÉS KISZERELÉSE (4 ÁBRA):**

**FIGYELMESZTÉS!** Győződjön meg róla, hogy a sarokcsiszoló ki van kapcsolva és leválasztva a hálózatról.

- Válassza ki a munkához megfelelő védőburkolatot (csiszolás vagy vágás). A helytelen védőburkolat használata sérülést okozhat.

- A védőburkolatot úgy kell felszerelni, hogy a fedél zárt oldala mindig a kezelő felé nézzen.

- Illessze a védőburkolatot a fogaskerék-nyílásba. Ezután fordítsa el a fedelet 180 ° -kal, és szorosan rögzítse a kart.

- A védőburkolat eltávolításához kövesse az ellenkező eljárást.

- A védőburkolatot a kívánt szögbe lehet forgatni, de legfeljebb 45 ° -kal balra vagy jobbra.

## **A VÁGÓ/CSISZOLÓ KORONG SZERELÉSE (5 ÁBRA):**

1. A telepítés előtt kapcsolja ki a készüléket, és húzza ki a dugót a dugóból! Ellenőrizze, hogy a védőburkolat megfelelően van-e felszerelve.
2. Szerelje be a belső karimát a tengelyre.
3. Szerelje be a vágó / csiszolótárcsát (5) a tengelyre.
4. Most csavarja be a külső karimát a tengelyre. Győződjön meg róla, hogy a használt lemez típusának megfelelő irányba mutat. Csiszolókorong esetében a perem egy kiálló oldallal van behelyezve a lemez felé. Vágókorong esetén a perem lapos helyzetben van, és az oldala a kerék felé néz.
5. Nyomja meg és tartsa lenyomva a tengelyzáró tengelyt (1), hogy rögzítse a tengelyt, majd húzza meg a külső karimát a kulccsal.

## **BEKAPCSOLÁS/KIKAPCSOLÁS (6 ÁBRA)**

**FIGYELMESZTETÉS!** A sérülésveszély csökkentése érdekében viseljen védőszemüveget a munkahelyen.

### **Bekapcsolás:**

- Nyomja meg a kapcsoló hátsó részét (4).
- Nyomja a tápkapcsolót előre, amíg a készülék be nem kapcsol.
- A folyamatos működés biztosítása érdekében nyomja meg a kapcsoló elülső részét (4).

### **Kikapcsolás:**

- Nyomja meg a kapcsoló hátulját (4). A készülék automatikusan kikapcsol.

## **MUNKA TANÁCSOK:**

### **Csiszolás és felületkezelés:**

A felület csiszolásakor 125 mm átmérőjű köszörűkorongot kell használni. A maximális hengervastagság 6 mm.

### **Fémek vágása:**

A vágó rudaknak, csöveknek és fémrészeknek 125 mm átmérőjű vágókorongot kell használniuk. Ebben az esetben a maximális hengervastagság 3 mm.

### **Kővágás:**

A kő kivágásakor 125 mm-es vágólemezt kell használni. Ebben az esetben a maximális hengervastagság 3 mm.

- Használjon megfelelő vágó / csiszoló kerekeket. A helytelen védőburkolat használata sérülést okozhat.
- Ügyeljen arra, hogy a gép sebessége elegendő legyen a kiválasztott vágó / csiszoló kerék számára.
- Csak 125 mm átmérőjű tárcsákat használjon!
- A csiszolás során mindig tartsa a szöveget a lemez és a munkafelület között. 15-20 °. A túlterhelés elkerülése.

## **KARBANTARTÁS**



Győződjön meg róla, hogy a gép karbantartása közben nincs áram alatt. A gép rendszeres tisztítása puha ronggyal történik, lehetőleg minden használat után. A por és a szennyeződés előtt tartsa tisztán a szellőzőnyílásokat. Ha a szennyeződést nem lehet eltávolítani, használjon szappanos vízzel nedvesített puha ruhát. Soha ne használjon oldószereket, például benzint, alkoholt, ammóniát és hasonlókat. Ezek az oldószerek károsíthatják a termék műanyag részeit. Abban az esetben, ha a termék meghibásodik, például az alkatrészek kopása, forduljon a helyi szerviztechnikushoz.

## KÖRNYEZETVÉDELEM



A termékeken vagy a kísérő dokumentumokon áthúzott, kerekes szemétkosár-szimbólum azt jelzi, hogy a használt elektromos és elektronikus termékeket nem szabad hozzáadni a háztartási hulladékhoz. A megfelelő ártalmatlanítás, hasznosítás és újrahasznosítás érdekében kérjük, szállítsa ezeket a termékeket a kijelölt gyűjtőhelyekre ingyenes szállítás céljából. Alternatív megoldásként néhány országban visszajuttathatja termékeit a helyi kereskedőhöz, amikor egyenértékű új terméket vásárol. A termék helyes ártalmatlanítása hozzájárul az értékes természeti erőforrások megmentéséhez és megelőzi a környezetre és az emberi egészségre gyakorolt lehetséges negatív következményeket, amelyeket a nem megfelelő hulladékkezelés okozhat. További részletekért forduljon a helyi önkormányzathoz vagy a legközelebbi gyűjtőponthoz. Az ilyen típusú hulladék helytelen ártalmatlanításáért a nemzeti jogszabályokkal összhangban szankciókat lehet kiszabni.

# WORCRAFT

POWER TOOLS

## Garancialevél/Warranty

Modellszám:	Eladás dátuma:	Eladó aláírása és pecsétje:

Ügyfél neve (cég neve):	Ügyfél címje (Cég címje):

<b>Az ügyfél az aláírásával megerősíti, hogy a készüléket bemutatták és elmagyarázták neki, hogy ismeri a gép üzemeltetésére és használatára vonatkozó utasításokat, valamint hogy a készülék teljesen volt neki kiadva.</b>	Ügyfél aláírása:

## Jegyzések a panszokról – jótálási javítások

A panasz elfogadásának dátuma:	A panasz befejezésének dátuma:	A panasz száma:	Aláírás az átvett jótálási javításról (Jegyzések a jogosulatlan panszról)	Serviztechnikus pecsétje:

### Jótállás feltételek

- A szállító biztosítja a termék jótálását amely szerepel a garancialevelen a feltétellel, hogy a használat és tárolás összhangban lesz a feltételekkel és normákkal, valamint a használati utasítással. A garanciaidő az értékesítés időpontjától kezdődik.  
A jótálási idő a töltőkre 12 hónap.
- A kiterjesztett garanciát 5 éves időszakra nyújtják a feltétellel, hogy a termék bevan írva a hoszab garancia termékek listájára, az utolsó használó a vevő, es nemlesz használva kereskedelmi célokra. A kiterjesztett jótállás rendszeres szervizellenőrzést igényel a szállító hivatalos szervizközpontjában.
- A garancia időtartama meghosszabbodik a termék garanciális idejével mikor a szervizközpontba volt javításba, és a jótállási lapon felvann jegyezve ez az idő. A jótállási igényt a fogyasztó igényelheti egy hivatalos szervizközpontban, a mellékelt "A" szervizközpont lista szerint. A "B" szervizközpontokba csak ojan termékeken végeznek javításokat amelyeket ott adtak ell. A szervizközpontok listáját rendszeresen frissítik a gyártók és az import oldalon: [www.strendpro.sk](http://www.strendpro.sk).
- A Szervizközpontnak a törvényi határidőn belül jótálási javítást kell biztosítania. A panaszkezelés törvényes határideje a panasz kézhezvételét követő napon kezdődik
- Az ingyenes garanciális javítás nem alkalmazható a termék helytelen használatából eredő hibákra, az üzemeltetési utasítás okal elentétben, a nem megfelelő kezelésének, a gép mechanikai károsodásra, az általános mechanikai károsodásra amely általános használatkor keletkezik, az üzemeltető helytelen használatára, természeti katasztrófaéknál, a termékkel való illetéktelen beavatkozásnál, a nem megfelelő pótalkatrészek használatánál a nem megfelelő tüzelőanyag használatnál és a látszólagos gépi túlterhelés következtében fellépő hibáknál a felső teljesítmény határ folyamatos túllépése miatt. Az üzemeltető által kezelhető, és a használati utasításban felsorolt tisztítási, karbantartási, gondoskodás és a beállítási munkák nem tartoznak a jótállás hatálya alá.
- Az alkatrészek kopásának elsősorban ojan alkatrészek kopása érthető mind: minden forgó és mozgó alkatrész, vágó rész és burkolat, kapcsok és ékek, fogaskerekek és ékszíjak, láncos fogaskerekek, súrlódás és tengelykapcsoló súrlódó felületek, gumiabroncs futófelületek és rutinszerű karbantartási alkatrészek, mint például: , hidraulikus és olajsűrűk, gyújtógyertyák, olaj- és hűtőfolyadék-kazetták
- A kiterjesztett garanciából kivannak hagyva olyan gépek és berendezések mentesített részeit, amelyeknél az adott gyártó rövidebb garanciát nyújt, mint maga a termék gyártója. Ez a kategória magában foglalja: akkumulátorok, izzók és hasonlók
- A garancia alá tartozó igények igénybevételéhez való jog a termék tulajdonosa, feltéve hogy ezt legkésőbb a jótállási időszak utolsó napján teszi meg.
- A követelések feldolgozása a Polgári Törvénykönyv és a Fogyasztóvédelmi Törvény vonatkozó rendelkezéseinek megfelelően történik.
- A meghosszabbított 5 éves garanciális feltételeknek megfelelő szervizellenőrzést csak rendszeres időközönként, a szállító hivatalos szervizközpontjában lehet elvégezni, és az egyes vizsgálatok közötti időszak nem haladhatja meg a 12 hónapot. Az első szervizvizsgálatot legkésőbb a termék értékesítésének napjától számított 12 hónapon belül kell elvégezni. A szervizvizsgálatokat a naptári év utolsó három és első két hónapjában szervizközpontok végzik. Minden szervizvizsgálatot fel kell jegyezni a jótállási jegyen a szervizközpont ellenőrzésének, aláírásának és bélyegzőjének dátumával. A szervizvizsgálat a gyártó által ajánlott gépellőrzést, a patronok és szűrők cseréjét, a kopott és sérült alkatrészek cseréjét, amelyek a más alkatrészek károsodását, kopását és a gép beállítását érinthetik. A szolgáltatási ellenőrzést és a felhasznált anyagot egy érvényes kiszolgálóközponti árlista szerint kell kiszámítani.

A panasz benyújtásakor a panaszolt köteles benyújtani egy tiszta és teljes terméket, a vásárlás igazolását, vagy egy kitöltött és megerősített garanciajegyet a panaszra. A kiterjesztett garancia esetén a szervizvizsgálatok és az egyes tőrak adózási dokumentumait rögzítik.  
Ha a garanciális kártyán a meghosszabbított garanciális feltételek egyikének sem felel meg, a termék 2 év garanciát vállal.

**A JÓTÁLLÁSON BELÜLI ÉS JÓTÁLLÁSON KÍVÜLI SZERVIZT A GYÁRTÓ FELHATALMAZOTT KÉPVISELŐJE VÉGI**

A gyártó felhatalmazott képviselője: Slovakia Trend Export-Import s.r.o., Michalovská 87/1414, 073 01 Sobrance

Fax: (056) 652-2329 Tel: 0915 392 687 E-mail: [servis@slovakia-trend.sk](mailto:servis@slovakia-trend.sk)

## Polizor unghiular

### UTILIZAREA PENTRU CARE A FOST CONCEPUT

Polizorul unghiular este o sculă pentru tăierea, curățarea și perierea metalului, betonului sau plăcilor fără a folosi apă.

Dispozitivul nu este destinat altor tipuri de aplicații (de exemplu, șlefuirea cu scule de șlefuit necorespunzătoare, șlefuirea cu soluție de răcire, șlefuirea sau tăierea materialelor periculoase, cum ar fi azbestul).

Dispozitivul este destinat utilizării de către liber profesioniști. Nu a fost conceput pentru uz comercial intensiv.

Scula trebuie folosită de adulți. Copiii cu vârsta sub 16 ani nu pot folosi scula decât sub supraveghere.

Producătorul nu este răspunzător pentru pagube cauzate de utilizarea necorespunzătoare sau funcționarea incorectă a acestui dispozitiv.

### SPECIFICAȚII TEHNICE

## 1

#### INFORMAȚII PRIVIND ZGOMOTUL/VIBRAȚIILE

Nivelul de vibrații prezentat în această fișă informativă a fost măsurat în conformitate cu un test standardizat din EN 60745 și poate fi utilizat pentru a compara o sculă cu alta. Acesta poate fi utilizat pentru o evaluare preliminară a expunerii.

Nivelul de vibrații reprezintă principalele aplicații ale sculei. Cu toate acestea, dacă scula este utilizată pentru diferite aplicații, cu accesorii sau cu accesorii diferite sau dacă este bine întreținută, emisia de vibrații poate fi diferită. Acest lucru poate crește semnificativ nivelul expunerii pe întreaga perioadă de lucru.

O estimare a nivelului de expunere la vibrații ar trebui să țină cont, de asemenea, de momentele în care scula este oprită sau când funcționează, dar nu de executarea de fapt a lucrării. Acest lucru poate reduce semnificativ nivelul expunerii pe întreaga perioadă de lucru. Identificați măsuri de siguranță suplimentare pentru a proteja operatorul de efectele vibrațiilor, cum ar fi: întreținerea sculei și a accesoriilor, menținerea caldă a mâinilor, organizarea modelelor de lucru.

#### EXPLICAREA SIMBOLURILOR

	Atenție!		Deconectați imediat fișa de la rețea, în cazul în care cablul de alimentare este deteriorat, încărcat sau tăiat. Înainte de a lucra la dispozitiv, deconectați întotdeauna fișa de la rețea.
	Citiți manualul.		Citiți manualul.
	Purtați ochelari de protecție		Purtați mască de protecție a respirației
	Risc de tăieturi! Purtați mănuși anti-tăiere		Nu folosiți pentru șlefuire laterală
	Nu folosiți scula pentru șlefuire udă		Nu folosiți discuri uzate
	Corespunzător pentru metal		Purtați încălțăminte de protecție
	Aparatele electrice nu trebuie eliminate împreună cu deșeurile menajere.		Clasa de protecție II

#### DESCRIEREA APARATULUI

## 2

1	Dispozitiv de blocare al axului	2	Mâner auxiliar
3	Protecție disc	4	Înterupător

#### REGULI GENERALE DE SIGURANȚĂ

**Avertismente generale de siguranță a sculei electrice**

**AVERTISMENT** Citiți toate avertismentele și instrucțiunile de siguranță.

Nerespectarea avertismentelor și a instrucțiunilor poate provoca șocuri electrice, incendii și/sau vătămări grave.

**Păstrați toate avertismentele și instrucțiunile pentru referințe ulterioare.**

Termenul "sculă electrică" din avertismente se referă la sculele electrice cu sursă de alimentare (cu cablu) sau la sculele electrice cu acumulator (fără cablu).

**Siguranța zonei de lucru**

- Păstrați zona de lucru curată și bine luminată. Zonele aglomerate sau întunecate pot duce la accidente.

- Nu utilizați scule electrice în medii explozive, cum ar fi în prezența lichidelor, a gazelor sau a prafului inflamabil. Sculele electrice generează scântei care ar putea aprinde praful sau fumul.

- Țineți copiii și trecătorii departe în timp ce lucrați cu o sculă electrică



Distragerile pot duce la pierderea controlului.

### **Siguranța electrică**

- Fișele sculelor electrice trebuie să se potrivească cu priza. Nu modificați niciodată fișa în niciun fel. Nu utilizați nicio fișă de adaptare împreună cu scule electrice împământate. Fișele nemodificate, iar prizele potrivite vor reduce riscul de electrocutare.
- Evitați contactul corpului cu suprafețe împământate, cum ar fi conductele, radiatoarele, cuptoarele și frigiderul. Există un risc crescut de electrocutare dacă corpul dvs. este împământat.
- Nu expuneți sculele electrice la ploaie sau la condiții umede. Apa care intră într-o sculă electrică va crește riscul de electrocutare.
- Nu abuzați de cablu. Nu folosiți niciodată cablul pentru a transporta, trage sau deconecta sculele electrice. Țineți cablul departe de căldură, ulei, muchii ascuțite și componente mobile. Cablurile deteriorate sau încurcate cresc riscul de electrocutare.
- Când utilizați o sculă electrică în aer liber, utilizați un prelungitor adecvat pentru utilizare în exterior. Utilizarea unui cablu adecvat pentru utilizare în exterior reduce riscul de electrocutare.
- Dacă este inevitabilă utilizarea unei scule electrice într-o locație umedă, utilizați o sursă protejată de dispozitiv de curent rezidual (RCD). Utilizarea unui dispozitiv RCD reduce riscul de electrocutare.

### **Siguranță personală**

- Rămâneți vigilenți, urmăriți ce faceți și folosiți bunul simț atunci când folosiți scule electrice. Nu utilizați scule electrice dacă sunteți obosit sau sub influența drogurilor, alcoolului sau medicamentelor. Un moment de neatenție în timpul funcționării sculelor electrice poate duce la vătămări grave.
- Folosiți echipament personal de protecție. Purtați întotdeauna ochelari de protecție. Echipamentele de protecție cum ar fi masca de praf, încălțămîntul de siguranță antiderapantă, casca sau antifoanele utilizate în condiții adecvate vor reduce vătămrile corporale.
- Preveniți pomirea neintenționată. Asigurați-vă că întrerupătorul este în poziția Off înainte de conectarea la sursa de alimentare și / sau acumulator, ridicarea sau transportul sculei. Transportarea sculelor electrice cu degetul pe comutator sau activarea sculelor electrice care au comutatorul în poziția On poate duce la accidente.
- Îndepărtați orice cheie de reglare înainte de pomirea sculei electrice. O cheie atașată unei părți rotative a sculei electrice poate duce la vătămări corporale.
- Nu vă întindeți excesiv. Păstrați-vă echilibrul în orice moment. Acest lucru permite un control mai bun al sculei electrice în situații neașteptate.
- Îmbrăcați-vă corespunzător. Nu purtați haine largi sau bijuterii. Țineți părul, îmbrăcămîntul și mânușile departe de componentele în mișcare. Hainele, bijuteriile sau părul lung pot fi prinse în părțile în mișcare.
- Nu păstrați sculele electrice cu regim de mers în gol la îndemâna copiilor și nu permiteți persoanelor care nu cunosc scula electrică sau aceste instrucțiuni să opereze scula electrică. Sculele electrice sunt periculoase în mâinile utilizatorilor neinstruiți.
- Întrețineți sculele electrice. Verificați lipsa de aliniere sau blocarea pieselor în mișcare, stricarea pieselor și orice altă situație care poate afecta funcționarea sculei electrice. Dacă este deteriorată, reparați scula înainte de a utiliza. Multe accidente sunt cauzate de scule electrice necorespunzătoare.
- Păstrați sculele de tăiere ascuțite și curate. Sculele de tăiere bine întreținute, cu muchii ascuțite de tăiere, sunt mai puțin susceptibile de a se bloca și sunt mai ușor de controlat.
- Folosiți scula electrică, accesoriile și accesorii, etc. în conformitate cu aceste instrucțiuni, luând în considerare condițiile de lucru și lucrările care trebuie efectuate. Utilizarea sculei electrice pentru operațiuni diferite de cele pentru care a fost concepută poate duce la o situație periculoasă.

### **Utilizarea și manipularea sculei electrice fără fir**

- a) Încărcați un acumulator reîncărcabil folosind numai încărcătorul recomandat de producător. Încărcătoarele sunt deseori concepute pentru un anumit tip de unitate de acumulator reîncărcabil. Există pericolul de incendiu dacă se folosesc alte tipuri de baterii reîncărcabile.
- b) Numai bateriile reîncărcabile furnizate trebuie să fie utilizate cu scula electrică. Utilizarea altor baterii reîncărcabile poate duce la pericol de vătămare sau incendiu.
- c) Când nu sunt folosite, depozitați bateriile reîncărcabile departe de cârlige, monede, chei, cuie, șuruburi sau alte obiecte metalice mici, care ar putea cauza scurtcircuit. Scurtcircuitarea contactelor unei unități de baterie reîncărcabilă poate provoca daune termice sau incendii.
- d) Fluidele se pot scurge din bateriile reîncărcabile dacă sunt utilizate în mod necorespunzător. Dacă se întâmplă acest lucru, evitați contactul cu lichidul. Dacă apare contactul, spălați zona afectată cu apă. Solicitați ajutor medical suplimentar dacă vreunul din lichide ajunge în ochii dumneavoastră. Evacuarea lichidului din baterie poate provoca iritarea pielii sau arsuri.

### **Reparații**

- Asigurați-vă că sculele electrice au fost întreținute de o persoană calificată, care a folosit numai piese de schimb identice. Acest lucru va garanta menținerea siguranței sculei electrice.

### **INSTRUCȚIUNI SPECIALE DE SIGURANȚĂ PENTRU SCULELE ACȚIONATE CU BATERII**

- a) **Asigurați-vă că dispozitivul este oprit înainte de a introduce bateria.** Introducerea unei baterii într-o sculă electrică care este pornită poate duce la accidente.
  - b) **Reîncărcați bateriile numai în interior pentru că încărcătorul este proiectat numai pentru uz intern.**
  - c) **Pentru a reduce riscul de electrocutare, deconectați încărcătorul din priză înainte de a curăța încărcătorul.**
  - d) **Nu supuneți bateria la lumina puternică a soarelui pe perioade lungi și nu o lăsați pe un radiator.** Căldura deteriorează bateria și există risc de explozie.
  - e) **Permiteți bateriei fierbinte să se răcească înainte de încărcare.**
  - f) **Nu deschideți bateria și evitați deteriorarea mecanică a bateriei.** Risc de scurtcircuit și de fum care irită tractul respirator. Asigurați aer curat și solicitați asistență medicală în caz de disconfort.
  - g) **Nu utilizați baterii nereîncărcabile!**
- ### **RISURI REZIDUALE**
- Chiar dacă funcționează și se manipulează corect această sculă electrică, vor rămâne unele riscuri reziduale. Datorită construcției sale, această sculă electrică poate prezenta următoarele pericole:

- a) Tăieturi
- b) Deteriorarea auzului dacă lucrați fără antifoane.
- c) Deteriorarea sănătății dumneavoastră cauzată de îndoirea mâinilor și brațelor în timpul funcționării aparatului pentru perioade mai îndelungate de timp sau dacă unitatea nu este ținută sau întreținută corespunzător.



**Avertisment!** În timpul funcționării, această sculă electrică generează un câmp electromagnetic care, în anumite condiții, poate afecta funcționalitatea implanturilor medicale active sau pasive. Pentru a reduce riscul vătămarilor grave sau letale, vă recomandăm ca persoanele cu implanturi medicale să consulte medicul și producătorul implantului lor medical înainte de a folosi aparatul.

## Instrucțiuni de siguranță pentru toate aplicațiile

### Instrucțiuni comune de siguranță pentru șlefuirea, sablarea, prelucrarea cu perii de sârmă și mașini de tăiat:

- Această sculă electrică trebuie utilizată ca mașină de șlefuit, mașină de sablat, perie de sârmă și mașina de tăiat. Respectați toate instrucțiunile de siguranță, directivele, ilustrațiile pe care le primiți împreună cu dispozitivul. Dacă nu respectați aceste instrucțiuni, pot apărea șocuri electrice, incendii și / sau vătămări grave.

- Această sculă electrică nu este potrivită pentru periile de cupă. Utilizarea sculei electrice în moduri în care nu este destinată poate cauza pericole și vătămări.

- Această sculă electrică nu este potrivită pentru discuri cu cupă, puncte montate sau conuri de șlefuire. Utilizarea sculei electrice în moduri în care nu este destinată poate cauza pericole și vătămări.

- Această sculă electrică nu este potrivită pentru lustruire. Utilizarea sculei electrice în moduri pentru care nu este destinată poate cauza pericolelor și vătămări.

- Nu utilizați niciun fel de accesorii care nu sunt destinate și recomandate special pentru această sculă electrică de către producător. Pur și simplu, pentru că un accesoriu poate fi atașat la scula dvs. electrică nu garantează o funcționare sigură.

- Viteza de rotație admisibilă a accesoriilor trebuie să fie cel puțin la fel de mare ca cea mai mare viteză de rotație indicată pe scula electrică. Accesoriile care rulează mai repede decât viteza admisă se pot rupe și se pot strica și să fie proiectate.

- Diametrul exterior și grosimea accesoriului trebuie să corespundă dimensiunilor indicate pentru scula dvs. electrică. Accesoriile care sunt dimensionate în mod greșit nu pot fi suficient de ecranate sau controlate.

- Accesoriile cu atașare filetată trebuie să se potrivească precis cu filetul axului de șlefuire. Pentru accesoriile care sunt montate printr-o flanșă, diametrul găurii din accesoriu trebuie să se potrivească cu diametrul de montare al flanșei.

Accesoriile care nu pot fi atașate cu precizie la scula electrică se rotesc inegal, vibrează foarte puternic și pot duce în cele din urmă la pierderea controlului.

- **Nu folosiți niciodată accesorii deteriorate. Verificați accesoriile, cum ar fi discurile de șlefuit pentru semen de rupere sau fisuri, discurile de șlefuire pentru fisuri, uzura sau abraziunea puternică și periile de sârmă pentru fire desprinse sau rupte înainte de a le folosi. Dacă scula electrică sau accesoriul cade, verificați dacă este deteriorat sau utilizați un accesoriu nedeteriorat. Dacă ați verificat accesoriul și l-ați atașat, stați dvs. și persoanele din apropiere dincolo de nivelul accesoriului rotativ și lăsați aparatul să funcționeze timp de 1 minut la cea mai mare viteză de rotație. Sculele deteriorate se strică de obicei în timpul acestei perioade de testare.**

- **Purtați echipament de protecție personală. În funcție de aplicație, utilizați o mască întregă pentru față, protecție pentru ochi sau ochelari de protecție. În măsura în care este adecvat, purtați măști de protecție împotriva prafului, mănuși sau șorturi speciale care mențin particulele mici de șlefuire și particule de material departe de dumneavoastră. Ochii trebuie să fie protejați de materiile străine care pot fi proiectate în timpul diferitelor aplicații. Măștile de respirație ar trebui să filtreze praful care este creat în timpul funcționării. Dacă sunteți expus la zgomot puternic pentru o lungă perioadă de timp, este posibil să suferiți pierderea auzului.**

- **Asigurați-vă că alte persoane se află la o distanță sigură față de zona de lucru. Oricine intră în zona de lucru trebuie să poarte echipament de protecție personală.** Burghiile stricate din piesa care a fost prelucrată sau accesoriile pot fi proiectate și pot provoca vătămări chiar și dincolo de zona directă de lucru.

- **Țineți scula electrică numai de suprafețele de prindere izolate când efectuați lucrări în care scula de tăiere poate intra în contact cu cablurile ascunse sau cu cablul propriu.**

Contactul cu un fir sub tensiune poate provoca, de asemenea, o încărcare a pieselor metalice ale dispozitivului și poate provoca un șoc electric.

- **Țineți cablul departe de accesoriul rotativ.** Dacă pierdeți controlul asupra

aparaturii, cablul de alimentare poate fi separat sau prins și mâna sau brațul dvs. pot fi trase în accesoriul rotativ.

- **Nu puneți niciodată scula electrică jos înainte ca accesoriul să se oprească complet.** Accesoriul rotativ poate intra în contact cu suprafața pe care este așezat, astfel puteți pierde controlul asupra sculei electrice.

- **Nu permiteți niciodată ca scula să funcționeze în timp ce o deplasați.** Îmbrăcămîntea dvs. poate intra accidental în contact cu accesoriul rotativ și se poate prinde iar accesoriul ar putea să cauzeze vătămări.

- **Curățați regulat fantele de ventilație ale sculei electrice.** Aerul din motor atrage praful în carcasă și, în cazul în care se colectează prea mult praf metalic, ar putea provoca pericole electrice.

- **Nu folosiți niciodată scula electrică în apropierea materialelor inflamabile.** Scântele ar putea aprinde acest material.

- **Nu folosiți accesorii care necesită lichid de răcire.** Utilizarea apei sau a unui alt lichid de răcire ar putea duce la șocuri electrice.

### Instrucțiuni suplimentare de siguranță

- Conectați aparatul numai la o priză electrică cu un întrerupător de curent rezidual cu un curent rezidual nominal de cel mult 30 mA.

- Țineți cablurile de alimentare și cablurile de extensie departe de disc. Dacă acestea sunt deteriorate sau tăiate, deconectați imediat fișa din priză. Nu atingeți cablul înainte de a fi deconectat de la sursa de alimentare. Pericol de electrocutare!

- Înlocuirea fișei sau a liniei de conectare trebuie să fie întotdeauna executată de producătorul sculei electrice sau de servicii pentru clienți pentru a evita orice pericol.

- Folosiți numai discuri de șlefuit cu viteza de rotație indicată cel puțin la fel de mare ca cea specificată pe plăcuța de identificare a dispozitivului.

- Efectuați o inspecție vizuală a discului de șlefuit înainte de utilizare. Nu utilizați discuri de șlefuit deteriorate sau deformate. Înlocuiți discurile de șlefuire deteriorate sau uzate.

- Asigurați-vă că scântei produse prin șlefuire nu prezintă un pericol, de ex. ajung la oameni sau aprind substanțe inflamabile.

- Purtați întotdeauna ochelari de protecție, mănuși de protecție, protecție respiratorie și antifoane în timpul șlefuirii, perierii și tăierii.

- Nu țineți niciodată degetele între discul de șlefuit și protecția împotriva scântei sau în imediata apropiere a hotelor de protecție. Există riscul de zdrobire.

- Părțile rotative ale dispozitivului nu pot fi acoperite din motive funcționale. Prin urmare, procedați cu precauție și țineți ferm piesa de prelucrat pentru a evita alunecarea, ceea ce ar putea cauza ca mâinile să intre în contact cu discul de șlefuire.

- Piesa se încălzește în timpul șlefuirii. Nu atingeți zona prelucrată, lăsați-o să se răcească. Există riscul de arsură. Nu folosiți lichide de răcire sau altele asemenea.

- Dacă sunteți obosit sau ați consumat alcool sau medicamente, nu utilizați dispozitivul. Luați întotdeauna o pauză la timp.

- Opriti aparatul și, înainte de a efectua orice reparații, scoateți bateria.

### RISCURI REZIDUALE

Chiar dacă funcționează și este manipulată corect această sculă electrică, vor rămâne unele riscuri reziduale. Datorită construcției sale, această sculă electrică poate prezenta următoarele pericole:

a) Tăieturi

- b) Deteriorarea auzului dacă lucrați fără protecție la ureche.  
c) Deteriorarea sănătății dumneavoastră cauzată de îndoirea mâinilor și brațelor în timpul funcționării aparatului pentru perioade mai îndelungate de timp sau dacă unitatea nu este ținută sau întreținută corespunzător.



**Avertisment!** În timpul funcționării, această sculă electrică generează un câmp electromagnetic care, în anumite condiții, poate afecta funcționalitatea implanturilor medicale active sau pasive. Pentru a reduce riscul vătămarilor grave sau letale, vă recomandăm ca persoanele cu implanturi medicale să consulte medicul și producătorul implantului lor medical înainte de a folosi aparatul.

#### Recul

Recul este reacția bruscă provocată de un dispozitiv de tăiere blocare, cum ar fi un disc de șlefuit, o placă de șlefuire, o perie de sârmă etc. Tăierea sau blocarea duce la oprirea bruscă a accesoriului rotativ. Acest lucru face ca o sculă electrică necontrolată să accelereze într-o direcție contrară direcției de rotație a accesoriului. Dacă, de exemplu, un disc de șlefuit se rupe în piesa de prelucrat sau se blochează, marginea discului de șlefuit care intră în piesa de prelucrat poate fi prinsă și, prin aceasta, poate rupe discul de șlefuire sau provoca un recul. După aceea, discul de șlefuit se deplasează spre sau departe de operator, în funcție de direcția de rotație a discului la locul blocat. Aici, discurile de șlefuit se pot sparge. Un recul este cauzat de utilizarea greșită sau incorectă a sculei electrice. Acesta poate fi evitat prin măsuri de precauție adecvate, cum ar fi cele descrise mai jos.

- a) Țineți scula electrică foarte ferm și aduceți corpul și brațul într-o poziție în care puteți rezista forței de recul.** Utilizați întotdeauna mânerul suplimentar dacă este disponibil pentru a vă oferi cel mai bun control asupra forței de recul sau a timpului de reacție în timpul accelerării. Operatorul poate stăpâni reculul și forța de reacție prin măsuri de precauție adecvate.
- b) Nu aduceți niciodată mâinile în apropierea unui accesoriu rotativ.** Accesoriul poate trece peste mâna dvs. în recul.
- c) Păstrați corpul departe de zona în care se deplasează scula electrică în timpul unui recul.** Reculul acționează scula electrică în contra-direcție la rotirea discului de șlefuit la locul blocat.
- d) Lucrați în mod deosebit cu precauție în zonele de colț sau în colțuri ascuțite etc.** Preveniți ca accesoriile să nu se întoarcă din piesa de prelucrat și să se blocheze. Accesoriul rotativ are tendința să se blocheze atunci când se află în apropierea colțurilor, muchiilor ascuțite sau când se produce un recul. Aceasta duce la pierderea controlului sau a reculului.
- e) Nu folosiți lame de ferăstrău cu lanț sau dințate.** Astfel de accesorii provoacă adesea un recul sau pierderea controlului asupra sculei electrice.

#### Instrucțiuni speciale de siguranță pentru șlefuire și tăiere

- a) Folosiți numai polizoare care au fost omologate pentru scule electrice și capacul de protecție destinat acestor polizoare.** Polizoarele care nu sunt destinate sculei electrice nu pot fi suficient de protejate și sunt nesigure.
- b) Discurile de șlefuit centrale deplasate trebuie montate în prealabil astfel încât suprafața lor de șlefuire să nu depășească nivelul marginii capacului de protecție.** Un disc de șlefuit montat incorect, care iese dincolo de nivelul marginii capacului de protecție, nu poate fi protejat corespunzător.
- c) Capacul de protecție trebuie să fie bine fixat pe scula electrică și ajustat astfel încât să se atingă cel mai înalt nivel de siguranță,** adică cea mai mică cantitate posibilă a polizorului este expusă operatorului. Capacul de protecție trebuie să protejeze

operator de burghiele rupte și contactul accidental cu polizorul.

**d) Polizoarele pot fi utilizate numai pentru accesoriile recomandate.** De exemplu: Nu șlefuiți niciodată cu suprafața laterală a discului de tăiere. Discurile de tăiere sunt destinate tăierii materialelor folosind marginea discului. Împingerea laterală a acestor mașini de șlefuit le poate sparge.

**e) Folosiți întotdeauna flanșe de prindere nedeteriorate de dimensiunea și forma corectă pentru discul de șlefuit pe care l-ați selectat.** Flanșele adecvate sprijină discul de șlefuit și astfel reduc pericolul de rupere a discului de șlefuit. Flanșele pentru tăierea discurilor pot fi deosebite de flanșele pentru alte discuri de șlefuit.

**f) Nu folosiți discuri de șlefuit folosite pentru scule electrice mai mari.** Discurile de șlefuit pentru sculele electrice mai mari nu sunt configurate pentru vitezele mai mari de rotație ale sculelor electrice mai mici și se pot rupe.

#### Alte instrucțiuni speciale de siguranță pentru tăiere și șlefuire

- a) Evitați blocarea discului de tăiere sau apăsarea prea tare.** Nu efectuați tăieturi excesive. Supraîncărcarea discului de tăiere mărește uzura și tendința de a se înclina sau de a se bloca și, cu aceasta, de a vă răni sau de a strica polizorul.
- b) Evitați zona din fața și din spatele discului de tăiere rotativ.** Când deplasați discul de tăiere singur în piesa de prelucrat, în cazul în care scula electrică produce un recul al discului rotativ, se poate roti direct spre dumneavoastră.
- c) Dacă discul de tăiere se blochează sau întrerupeți lucrul, opriți aparatul și țineți-l până când discul se oprește complet.** Nu încercați niciodată să trageți discul de tăiere din tăiere în timp ce acesta este încă în funcțiune, deoarece acesta poate să se răsucească. Identificați și corectați cauza blocării.
- d) Nu reporniți scula electrică atâta timp cât se află în piesa de prelucrat.** Permiteți discului de tăiere să atingă mai întâi viteza completă de rotație înainte de a relua cu grijă tăierea. În caz contrar, discul se poate bloca, se desprinde de piesa de prelucrat sau poate provoca recul.
- e) Susțineți plăcuțele sau piesele de prelucrat pentru a reduce riscul de recul de pe un disc de tăiere blocat.** Piese mari se pot îndoi sub propria greutate. Piesa de prelucrat trebuie să fie susținută de ambele părți ale discului, lângă discul de tăiere, precum și la margine.
- f) Aveți grijă deosebită la pereții existenți sau alte zone în care nu puteți vedea ce este acolo.** Discul de tăiere poate provoca recul atunci când se execută tăieturi în linii de gaz sau apă, linii electrice sau alte obiecte ascunse.

#### Instrucțiuni suplimentare de siguranță pentru sablare

Instrucțiuni speciale de siguranță pentru sablare:

- Nu utilizați foi de șmirghel prea mari; urmați informațiile producătorului pentru dimensiunile de șmirghel. Șmirghelul care se extinde dincolo de placa de șlefuit pot provoca vătămări și pot bloca, rupe șmirghelul sau provoacă recul.

Instrucțiuni suplimentare de siguranță pentru lucrul cu perii de sârmă

#### Instrucțiuni speciale de siguranță pentru lucrul cu perii de sârmă:

- Aveți grijă că perii de sârmă își pierd bucăți de sârmă în timpul utilizării tipice. Nu supraîncărcați firele apăsând prea tare. Piese de sârmă proiectate pot pătrunde foarte ușor în îmbrăcăminte subțire și / sau în piele.
- Dacă este recomandat un capac de protecție, nu lăsați perie de sârmă și capacul de protecție să se atingă reciproc. Diametrul perii plăcii și a ceștilor se poate mări dacă se exercită o presiune prea mare și o forță centrifugală.

## ASAMBLARE / OPERARE

### ASAMBLARE

**AVERTISMENT** Pentru a preveni pomirea accidentală care ar putea provoca vătămări corporale grave, deconectați întotdeauna fișa de la priză.

### Pentru a opri scula, efectuați după cum urmează:

Apăsați pe zona din spate a comutatorului, întrerupătorul se va opri automat.

### ASAMBLAREA MÂNERULUI LATERAL (A se vedea fig. 3)

Mânerul lateral (2) poate fi înșurubat în orificiul din stânga, din dreapta cuției de viteze.

Selectați poziția care vă oferă cea mai confortabilă și sigură utilizare.

În timpul funcționării, țineți o mână pe mânerul din spate și cealaltă pe mânerul lateral (2).

### MONTAREA SAU DEMONTAREA CAPACULUI DE PROTECTIE (a se vedea fig. 4)

**AVERTISMENT:** Asigurați-vă că polizorul unghiular este oprit și deconectat de la priză. Alegeți protecția adecvată lucrării pe care o efectuați, șlefuire sau tăiere.

În funcție de operațiunea de tăiere sau de șlefuire, selectați capacul corect de protecție. Dacă nu utilizați capacul corect pentru funcționare, pot apărea vătămări.

Atunci când se utilizează un disc de șlefuire sau de tăiere, dispozitivul de protecție trebuie montat pe sculă, astfel încât partea închisă a capacului să fie întotdeauna îndreptată spre operator.

Montați capacul de protecție cu proeminența de pe banda de acoperire aliniată cu creștătura de pe cutia lagărului.

Apoi, rotiți capacul în jur de 180° și închideți pârghia fixă.

Pentru a scoate capacul de protecție, urmați procedura de instalare în sens invers.

Capacul de protecție poate fi rotit în tr-un unghi dorit, dar nu mai mare de 45° pe partea stângă sau pe partea dreaptă.

### ASAMBLAREA DISCULUI ABRAZIV (a se vedea fig. 5)

Vă rugăm să procedați după cum urmează la montarea roții / discului

1. Înainte de montare, scoateți fișa din priză! Asigurați-vă că dispozitivul de protecție este instalat corect.
2. Așezați flanșa internă pe arborele de antrenare. Asigurați-vă că acesta este în contact cu cele două zone plate.
3. Așezați discul / roțile abrazive (5) pe arborele de antrenare. Asigurați-vă că este corect instalat.
4. Acum, înșurubați flanșa externă la arborele de antrenare. Asigurați-vă că este îndreptată în direcția corectă, în funcție de tipul de disc / roată folosit. În cazul discurilor abrazive, flanșa este introdusă cu partea ridicată spre disc. În cazul roților de tăiere, flanșa este introdusă cu fața plană către roți.
5. Apăsăți și țineți apăsat butonul de blocare (1) pentru a bloca axul și apoi strângeți flanșa exterioră cu cheia.

### PORNIREA ȘI OPRIREA (a se vedea fig. 6)

Pentru a porni scula, urmați pașii următori:

Acțiunea 1: Apăsăți pe zona din spate a comutatorului (4)

Acțiunea 2: Apăsăți comutatorul până când scula este pornită.

Acțiunea 3: Apăsăți partea frontală pentru blocarea poziției de pornire

## RECOMANDĂRI DE LUCRU

### Șlefuirea și prelucrarea suprafețelor

Pentru a curăța suprafața, ar trebui să folosiți un disc abraziv grosier cu un centru scufundat. Puteți folosi discurile abrazive cu diametrul de 125 mm. Grosimea maximă a discurilor este de 6 mm.

### Tăierea metalului

Pentru a tăia țijele, tuburile și piesele metalice ar trebui să folosiți o roată de tăiere cu diametrul de 125 mm. Grosimea maximă a roților în acest caz este de 3 mm.

### Tăierea materialului de piatră

La tăierea materialului de piatră trebuie să folosiți o roată de tăiere cu diametrul de 125 mm.

Grosimea maximă a roților în acest caz este de 3 mm.

Utilizați roțile potrivite pentru a lucra. Dacă nu utilizați capacul corect pentru funcționare, puteți suferi vătămări.

**AVERTISMENT!** Operațiunile de tăiere cu roți abrazive de decupare sunt permise numai când se utilizează un dispozitiv de închidere.

Intrați mereu la locul de muncă în același unghi pe care doriți să îl tăiați. Mențineți acest unghi în timpul tăierii și nu exercitați o presiune laterală asupra roții.

### Discuri abrazive

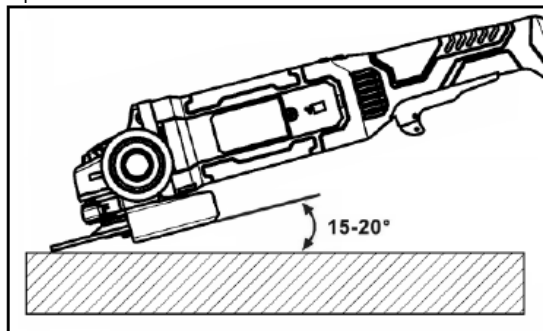
Asigurați-vă că viteza la care este setată scula este suficientă pentru accesoriile alese.

Utilizați numai discuri abrazive cu un diametru de până la 125 mm!

Înainte de a monta discurile, scoateți fișa din priză!

Rețineți: așteptați-vă la o "ploaie de scântei" atunci când discul intră în contact cu metalul.

În timpul șlefuirii, păstrați întotdeauna unghiul corect între disc și suprafața de lucru. De 15-20°. Această procedură ideală evită supraîncălzirea.



### PORNIREA/OPRIREA (a se vedea Fig. 6)

**AVERTISMENT:** Pentru a reduce riscul de vătămare, purtați ochelari de protecție sau ochelari cu scuturi laterale

Pornirea: apăsați butonul de blocare și apăsați declanșatorul principal al comutatorului.

Oprirea: eliberați declanșatorul principal al comutatorului.

## ÎNȚREȚINEREA



Asigurați-vă că scula nu este sub tensiune la efectuarea lucrărilor de întreținere a motorului. Curățați regulat carcasa mașinii cu o cârpă moale, de preferință după fiecare utilizare. Păstrați fanțele de ventilație fără praf și murdărie. Dacă murdăria nu se îndepărtează, utilizați o cârpă moale, umezită cu apă cu săpun. Nu utilizați niciodată solvenți, cum ar fi benzină, alcool, amoniac etc. Acești solvenți pot deteriora componentele din plastic.

Mașina nu necesită lubrifiere suplimentară. Dacă apare o eroare, de ex. după uzura unei piese, vă rugăm să contactați serviciul distribuitorului local.

## PROTEJAREA MEDIULUI

Pentru a preveni deteriorarea mașinii în timpul transportului, aceasta este livrată într-un ambalaj rezistent. Majoritatea materialelor de ambalare pot fi reciclate. Duceți aceste materiale în locațiile corespunzătoare de reciclare. Duceți sculele nedorite la distribuitorul local. Aici vor fi eliminate într-un mod sigur din punctul de vedere al mediului.

Bateriile Li-ion pot fi reciclate. Duceți-le într-un loc de depozitare pentru deșeurile chimice, astfel încât acestea să poată fi reciclate sau eliminate în mod ecologic.

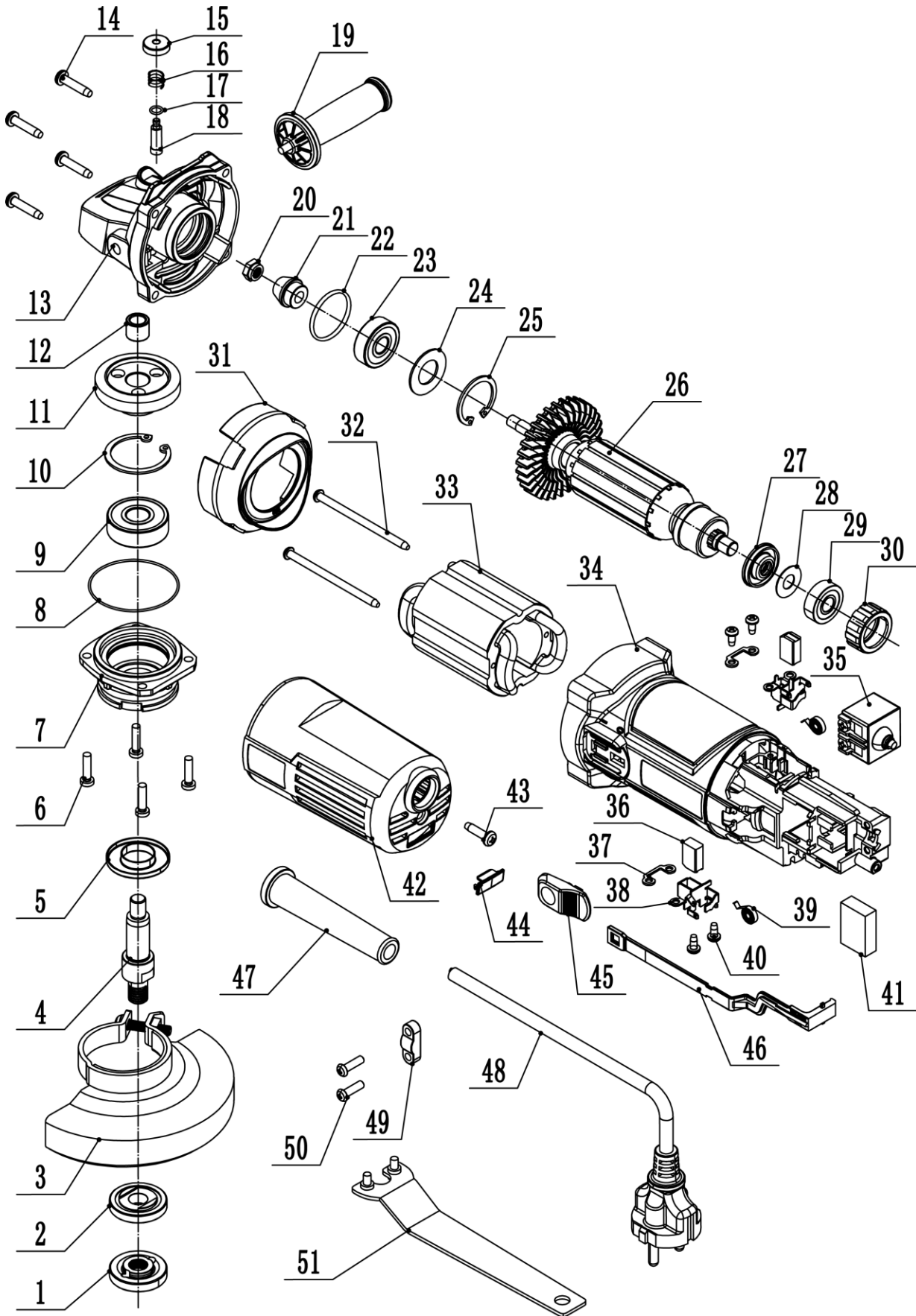


Aparatele electrice eliminate sunt reciclabile și nu trebuie aruncate împreună cu deșeurile menajere! Vă rugăm să ne sprijiniți în mod activ în conservarea resurselor și protejarea mediului prin returnarea acestui aparat la centrele de colectare (dacă sunt disponibile).

## DECLARAȚIE DE CONFORMITATE

Declarăm pe propria răspundere că acest produs este în conformitate cu următoarele standarde sau documente standardizate: EN60745-1:2009/A11:2010, EN60745-2-3:2011/A13:2015, EN55014-1:2017; EN55014-1:2006/A2:2011, EN55014-2:2015; EN55014-2:1997/A2:2008; EN61000-3-2:2014, EN61000-3-3:2013; în conformitate cu regulamentele 2006/42/EC, 2014/30/EU.  
ZGOMOTUL / VIBRAȚIA Măsurat în conformitate cu EN60745, nivelul presiunii acustice a acestei scule este <86,4dB(A) și nivelul de putere acustică este <97,4dB(A) (deviație standard: 3 dB), și vibrația este <6,334 m/s<sup>2</sup>, K=1,5m/s<sup>2</sup>.

# Descriere detaliată AG08-125P



## Piese de schimb pentru AG08-125P

Art.	Descriere	Cant.	Art.	Descriere	Cant.
1	Flanșă exterioară	1	27	Inel de etanșare	1
2	Flanșă interioară	1	28	Distanțier rulment Φ18xΦ8.2x0.5	1
3	Protecție roată	1	29	Rulment 608	1
4	Arbore de ieșire	1	30	608 manșon rulment	1
5	Distanțier rezistent la praf	1	31	Parbriz	1
6	Șurub M4x16	4	32	Șurub ST4x65	2
7	Capac frontal	1	33	Stator	1
8	Inel O Φ46xΦ1	1	34	Carcasă	1
9	6201 rulment	1	35	Întreprător	1
10	Φ32 șaibă elastică pentru gaură	1	36	Perie de carbon	1
11	Angrenaj mare (37)	1	37	Coală de izolare	1
12	Rulment cu ace HK0810	1	38	Suport perie	1
13	Cutie de viteze	1	39	Arc elicoidal	1
14	Șurub ST4x22	4	40	Șurub ST3x7.5	4
15	Capac auto-blocant	1	41	Capacitanță	1
16	Știft auto-blocant	1	42	Capac spate	1
17	Inel O Φ6xΦ4xΦ1	1	43	Capac lateral	1
18	Știft auto-blocant	1	44	Capac spate	1
19	Mâner lateral	1	45	Buton de blocare	1
20	Piuliță M6	1	46	Încărcător	1
21	Pinion (10)	1	47	Clemă cablu	1
22	Inel O Φ30xΦ1.9	1	48	Protecție cablu	1
23	Rulment 629	1	49	Placă de sertizare	1
24	Distanțier rulment Φ26xΦ14x1	1	50	Șurub ST4x14	2
25	Φ26 șaibă elastică pentru gaură	1	51	Cheie	1
26	rotor	1	52		

# WORCRAFT

POWER TOOLS

## Lista de garanție / Warranty

Numărul de fabricație:	Data vânzării:	Semnătura și ștampila vânzătorului:

Numele clientului (denumirea firmei):	Adresa clientului (sediul firmei):

<b>Clientul prin semnătura sa confirmă, că instalația i-a fost prezentată și explicată, că a fost încunoștințat cu modul de folosire, punerea în funcțiune a mașinii și utilizare, și că instalația i-a fost eliberată (predată) completă.</b>	Semnătura clientului:



## Note despre reparații – reparații de garanție

Data primirii reclamației:	Data de sfârșit al reclamației:	Numărul de evidență a reclamației:	Semnătura de reparație garantată (nota despre reparația nexecutată)	Ștampila tehnicianului serviciului:

### Condițiile de garanție

1. Furnizorul oferă pentru acest produs perioada de garanție menționată în această listă de garanție cu respectarea condițiilor modului de utilizare și depozitare a produsului, corespunzător cu condițiile și normele în vigoare, în sensul indicațiilor de utilizare. Perioada de garanție începe la data vânzării produsului. Garanția pentru baterii este de 12 luni.
2. Perioada de garanție prelungită de 5 ani se acordă clienților pentru produsul trecut în tabelul produselor cu garanția prezentată. Ultimul client este consumatorul, în condițiile că produsul nu va fi folosit ca obiect de comerț. Perioada prelungită este condiționată de control reglementar la centre de servicii autorizate ale furnizorului.
3. Perioada de garanție se prelungeste cu timpul cât a fost produsul în reparații de garanție. Această condiție este consemnată și în tabelul de reparații garantate. Beneficiarul poate revendica dreptul la asigurarea reparației la unul din centre de servis autorizat conform tabelului anexă „A” – centre de serviciu. Centre de serviciu „B” execută reparații de garanție numai la produsele, care au fost vândute la centrele lor de desfacere. Tabelul centrelor de serviciu este actualizat regulat la vânzatori, cât și pe siteul de import: [www.strendpro.sk](http://www.strendpro.sk).
4. Centrul de servicii este obligat să asigure reparația în termen stabilit de lege. Termenul stabilit de lege pentru rezolvarea reclamației începe cu ziua următoare după data de primire a reclamației de centru de servicii.
5. Reparația garantată fără plată poate nu fi revendicată când este vorba despre defecțiuni care au fost produse de folosirea produsului contrar prevederilor din indicațiile de utilizare, manipulare necorespunzătoare, defectarea mecanică curentă, uzura produsă de funcționarea mașinii, din vina deservirii, dezastru nestăvilit, intervenție neîndreptătită în produs, defecțiuni pricinuite de folosirea pieselor necorespunzătoare, carburanților necorespunzători și supraîncărcarea mașinii ca urmare a depășirii continue a limitei superioare de randament. Lucrările de curățire, întreținere curentă, repararea sau reglarea instalației, care poate executată de deservirea și sunt cuprinse în indicații de utilizare, nu fac parte din prevederile garanției.
6. Drept uzura curentă a pieselor se consideră uzura principală: a tuturor pieselor rotative și în mișcare, părților de tăiere și capacelor, șuruburilor tăietoare și pironului, curelelor de transmisie, transmisie în lanț, suprafeții de frecare a frânelor și ambreaj, dezenul anvelopelor și piesele de întreținere curentă cum sunt: filtre de aer, hidraulice și de ulei, lumânări de aprindere, rezervoare de ulei și de răcire.
7. Din garanția prelungită sunt scoase părțile mașinilor și instalației pentru care producătorul concret al acestor piese acordă garanția mai scurtă decât furnizorul pentru fiecare product în care sunt montate. Din această categorie fac parte: acumulatele, becurile și etc.
8. Dreptul de aplicare a revendicării rezultat din garanție are proprietarul produsului, dacă face acest lucru cel târziu în ultima zi a perioadei de garanție.
9. La rezolvarea reclamațiilor se procedează conform prevederilor corespunzătoare ale Codului comercial și Legii de protecție a consumatorului.
10. Controlul de servicii, care constituie condiția garanției prelungite de 5 ani poate fi efectuat numai în centrul de servicii autorizat al furnizorului, în intervale regulate; perioada între două controale nu poate depăși 12 luni. Primul control de servicii trebuie făcut cel târziu 12 luni de la data vânzării produsului. Controlul serviciilor efectuează centrele de servicii în perioada ultimelor trei luni și primelor două luni anului calendaristic. Fiecare control de servicii trebuie înregistrat în această listă de garanție cu introducerea datei controlului, semnătura și ștampila serviciului de control. Prin controlul serviciilor se înțelege controlul mașinii, înlocuirea materialului de umplură și filtrelor conform recomandării producătorului, înlocuire pieselor uzate și defecte, cât și reglarea proprie a mașinii. Randamentul controlului de servicii și materialul folosit se stabilește conform tarifului valabil al centrului de servicii.

La aplicarea reclamației reclamantul este obligat să preîntepe pe lângă reclamație produsul complet și curat, documentul de cumpărare sau lista de garanție completată și confirmată. În cazul garanției prelungite înregistrări ale controlului de servicii și documentele de impoyit pentru fiecare control. În cazul neîndeplinirii a vreunei condiții garanției prelungite cuprinse în această listă de garanție, se acorda pentru produs perioada de garanție de 2 ani.

**SERVICE ÎN GARANȚIE ȘI POSTGARANȚIE ESTE EFECTUAT DE CĂTRE REPREZENTANTUL AUTORIZAT AL PRODUCĂTORULUI**

Reprezentantul împuternicit al producătorului: Slovakia Trend Export-Import s.r.o., Michalovská 87/1414, 073 01 Sobrance

Fax: (056) 652-2329 Tel: 0915 392 687 E-mail: [servis@slovakia-trend.sk](mailto:servis@slovakia-trend.sk)

## Angle grinder

### INTENDED USE

The angle grinder is a tool for cutting, scrubbing and brushing metal, concrete or tiles without using water.

The device is not intended for any other types of applications (e.g. grinding with unsuitable grinding tools, grinding with a coolant solution, grinding or cutting hazardous materials such as asbestos).

The device is intended to be used by do-it-yourselfers. It was not designed for heavy commercial use.

The tool is to be used by adults. Children under the age of 16 may not use the tool except under supervision.

The manufacturer is not liable for damages caused by an improper use or incorrect operation of this device.

### TECHNICAL SPECIFICATIONS

## 1















### NOISE/VIBRATION INFORMATION

The vibration level given in this information sheet has been measured in accordance with a standardised test given in EN 60745 and may be used to compare one tool with another. It may be used for a preliminary assessment of exposure.

The declared vibration emission level represents the main applications of the tool. However, if the tool is used for different applications, with different accessories or insertion tools or is poorly maintained, the vibration emission may differ. This may significantly increase the exposure level over the total working period.

An estimation of the level of exposure to vibration should also take into account the times when the tool is switched off or when it is running but not actually doing the job. This may significantly reduce the exposure level over the total working period. Identify additional safety measures to protect the operator from the effects of vibration such as: maintain the tool and the accessories, keep the hands warm, organisation of work patterns.

### EXPLANATION OF SYMBOLS

	Attention!		Pull out mains plug immediately, if the mains cable is damaged, entangled or severed. Always remove the mains plug before working on the device.
	Read the manual.		Wear ear protection.
	Wear eye protection		Wear breathing protection
	Risk of cuts! Wear cut-resistant gloves		Do not use for side grinding
	Do not use for wet grinding		Do not use defective discs
	Suitable for metal		Wear safety shoes
	Electrical appliances must not be disposed of with the domestic waste.		Protection class II

### PRODUCT ELEMENTS

## 2

1	Spindle lock	2	Auxiliary handle
3	Wheel guard	4	Switch

### GENERAL SAFETY RULES

#### General Power Tool Safety Warnings

**⚠ WARNING** Read all safety warnings and all instructions.

Failure to follow the warnings and instructions may result in electric shock, fire and/or serious injury.

**Save all warnings and instructions for future reference.**

The term "power tool" in the warnings refers to your mains-operated (corded) power tool or battery-operated (cordless) power tool.

#### Work area safety

- Keep work area clean and well lit. Cluttered or dark areas invite accidents.
- Do not operate power tools in explosive atmospheres, such as in the presence of flammable liquids, gases or dust. Power tools create sparks which may ignite the dust or fumes.
- Keep children and bystanders away while operating a

power tool. Distractions can cause you to lose control.

### Electrical safety

- Power tool plugs must match the outlet. Never modify the plug in any way. Do not use any adapter plugs with earthed (grounded) power tools. Unmodified plugs and matching outlets will reduce risk of electric shock.
- Avoid body contact with earthed or grounded surfaces, such as pipes, radiators, ranges and refrigerators. There is an increased risk of electric shock if your body is earthed or grounded.
- Do not expose power tools to rain or wet conditions. Water entering a power tool will increase the risk of electric shock.
- Do not abuse the cord. Never use the cord for carrying, pulling or unplugging the power tool. Keep cord away from heat, oil, sharp edges and moving parts. Damaged or entangled cords increase the risk of electric shock.
- When operating a power tool outdoors, use an extension cord suitable for outdoor use. Use of a cord suitable for outdoor use reduces the risk of electric shock.
- If operating a power tool in a damp location is unavoidable, use a residual current device (RCD) protected supply. Use of an RCD reduces the risk of electric shock.

### Personal safety

- Stay alert, watch what you are doing and use common sense when operating a power tool. Do not use a power tool while you are tired or under the influence of drugs, alcohol or medication. A moment of inattention while operating power tools may result in serious personal injury.
- Use personal protective equipment. Always wear eye protection. Protective equipment such as dust mask, non-skid safety shoes, hard hat, or hearing protection used for appropriate conditions will reduce personal injuries.
- Prevent unintentional starting. Ensure the switch is in the off-position before connecting to power source and/or battery pack, picking up or carrying the tool. Carrying power tools with your finger on the switch or energizing power tools that have the switch on invites accidents.
- Remove any adjusting key or wrench before turning the power tool on. A wrench or a key left attached to a rotating part of the power tool may result in personal injury.
- Do not overreach. Keep proper footing and balance at all times. This enables better control of the power tool in unexpected situations.
- Dress properly. Do not wear loose clothing or jewellery. Keep your hair, clothing and gloves away from moving parts. Loose clothes, jewellery or long hair can be caught in moving parts.
- Store idle power tools out of the reach of children and do not allow persons unfamiliar with the power tool or these instructions to operate the power tool. Power tools are dangerous in the hands of untrained users.
- Maintain power tools. Check for misalignment or binding of moving parts, breakage of parts and any other condition that may affect the power tool's operation. If damaged, have the power tool repaired before use. Many accidents are caused by poorly maintained power tools.
- Keep cutting tools sharp and clean. Properly maintained cutting tools with sharp cutting edges are less likely to bind and are easier to control.
- Use the power tool, accessories and tool bits etc. in accordance with these instructions, taking into account the working conditions and the work to be performed. Use of the power tool for operations different from those intended could result in a hazardous situation.

### Use and handling of the cordless electrical power tool

- a) Charge a rechargeable battery unit using only the charger recommended by the manufacturer. Chargers are often designed for a particular type of rechargeable battery unit. There is the danger of fire if other types of rechargeable battery units are used.
- b) Only the rechargeable battery units supplied are to be used with an electrical power tool. The use of other rechargeable battery units may lead to the danger of injury or fire.
- c) When they are not being used, store rechargeable battery units away from paperclips, coins, keys, nails, screws or other small metal objects that could cause the contacts to be bridged. Short-circuiting the contacts of a rechargeable battery unit may result in heat damage or fire.
- d) Fluids may leak out of rechargeable battery units if they are misused. If this happens, avoid contact with the fluid. If contact occurs, flush the affected area with water. Seek additional medical help if any of the fluid gets into your eyes. Escaping battery fluid may cause skin irritation or burns.

### Service

- Have your power tool serviced by a qualified repair person using only identical replacement parts. This will ensure that the safety of the power tool is maintained.

### SPECIAL SAFETY DIRECTIONS FOR BATTERY-OPERATED TOOLS

- a) **Ensure that the device is switched off before inserting the battery.** Inserting a battery into a power tool that is switched on may result in accidents.
- b) **Recharge the batteries indoors only because the battery charger is designed for indoor use only.**
- c) **To reduce the electric shock hazard, unplug the battery charger from the mains before cleaning the charger.**
- d) **Do not subject the battery to strong sunlight over long periods and do not leave it on a heater.** Heat damages the battery and there is a risk of explosion.
- e) **Allow a hot battery to cool before charging.**
- f) **Do not open up the battery and avoid mechanical damage to the battery.** Risk of short circuit and fumes may be emitted that irritate the respiratory tract. Ensure fresh air and seek medical assistance in the event of discomfort.
- g) **Do not use non-rechargeable batteries!**

### RESIDUAL RISKS

Even if properly operating and handling this electric tool, some residual risks will remain. Due to its construction and build, this electric tool may present the following hazards:

- a) Cuts
- b) Ear damage if working without ear protection.
- c) Damage to your health caused by swinging your hands and arms when operating the appliance for longer periods of time or if the unit is not held or maintained properly.



**Warning!** During operation, this electric tool generates an electromagnetic field which, under certain circumstances, may impair the functionality of active or passive medical implants. To reduce the risk of serious or lethal injuries, we recommend that persons with medical implants consult their doctor and the manufacturer of their medical implant before operating the machine.

## Safety instructions for all applications

### Common safety instructions for grinding, sanding, working with wire brushes and cutting grinders:

- This electric tool is to be used as a grinder, sander, wire brush and cutting grinder. Follow all safety instructions, directives, illustrations and facts which you receive with the device. If you do not follow these instructions, an electrical shock, fire and/or serious injury may occur.
- This electric tool is not suitable for cup brushes. Using the electric tool in ways for which it is not intended may cause hazards and injuries.
- This electric tool is not suitable for cup wheels, mounted points or grinding cones. Using the electric tool in ways for which it is not intended may cause hazards and injuries.
- This electric tool is not suitable for polishing. Using the electric tool in ways for which it is not intended may cause hazards and injuries.
- Do not use any accessories that are not specifically intended and recommended for this electric tool by the manufacturer. Simply because an accessory can be attached to your electric tool does not guarantee safe operation.
- The allowable rotation speed of the attachment tools must be at least as high as the highest rotation speed indicated on the electric tool. Accessories that run faster than the allowable speed can break and fly apart.
- The outside diameter and thickness of the attachment tool must correspond to the dimensions indicated for your electric tool. Attachment tools which are wrongly dimensioned cannot be sufficiently shielded or controlled.
- Attachment tools with threaded attachment must fit the threading of the grinding spindle exactly. For attachment tools which are mounted through a flange, the diameter of the hole in the attachment tool must fit the mounting diameter of the flange. Attachment tools which cannot be precisely attached to the electric tool turn unevenly, vibrate very strongly and can ultimately lead to a loss of control.
- **Never use damaged attachment tools. Check attachment tools such as grinding discs for chipping or cracks, grinding plates for cracks, wear or strong abrasion and wire brushes for loose or broken wires before using them. If the electric tool or the attachment tool falls off, check whether it is damaged or, use an undamaged attachment tool. If you have checked the attachment tool and attached it, keep yourself and any nearby persons beyond the level of the rotating attachment tool and allow the device to run for 1 min. at the highest rotational speed.** Damaged tools usually break during this test period.
- **Wear personal safety equipment. Depending on the application, use full face shields, eye protection or safety goggles. In so far as it is appropriate, wear dust masks, ear protection, gloves or special aprons which keep small grinding and material particles away from you.** Eyes should be protected from the foreign matter which can be caused to fly during the various applications. Dust or breathing masks should filter the dust that is created during operation. If you are exposed to loud noise for a long time, you may suffer hearing loss.
- **Ensure that other people are at a safe distance to your working area. Anyone who enters the working area should wear personal protective equipment.** Broken bits from the piece being worked or broken attachment tools can fly away and cause injuries even beyond the direct working area.
- **Hold the electric tool only by the insulated gripping surfaces when performing work in which the cutting tool may come into contact with hidden wiring or its own cord.** Contact with a live wire can also cause a charge in metal parts of the device and result in an electric shock.
- **Keep the cord away from the rotating attachment tool.** If you

lose control of the device, the power cord can become separated or caught and your hand or arm may be pulled into the rotating attachment tool.

- **Never put the electric tool down before the attachment tool has come to a full stop.** The rotating attachment tool can come into contact with the surface upon which it is set, whereby you could lose control of the electric tool.
- **Never allow the electric tool to run whilst you are carrying it.** Your clothing may accidentally come into contact with the rotating attachment tool and get caught and the attachment tool could drill into your body.
- **Clean the ventilation slots of your electric tool routinely.** The motor air pulls dust into the housing and, should too much metallic dust collect, could cause electrical hazards.
- **Never use the electric tool near flammable material.** Sparks could ignite this material.
- **Do not use attachment tools which require liquid coolant.** Using water or another liquid coolant could lead to electrical shock.

### Additional safety instructions

- Connect the appliance only to a power socket with a residual current circuit breaker of rated residual current no more than 30 mA.
- Keep power cords and extension cords away from the disc. If they are damaged or cut through, immediately pull the plug from the outlet. Do not touch the cable before it has been disconnected from the power supply. Risk of electric shock!
- The replacement of the plug or the connection line must always be executed by the manufacturer of the electric tool or his/her customer service in order to avoid any hazards.
- Only use grinding discs where the indicated rotational speed is at least as high as what has been specified on the name plate of the device.
- Carry out a visual inspection of the grinding disc before use. Do not use any damaged or deformed grinding discs. Replace any damaged or worn grinding discs.
- Make sure that the sparks produced by grinding do not present a danger, e.g. reach people or ignite flammable substances.
- Always wear safety goggles, safety gloves, respiratory protection and ear protection when grinding, brushing and cutting.
- Never keep the fingers between the grinding disc and spark protection or in close proximity to the protective hoods. There is a risk of crushing.
- The rotating parts of the device cannot be covered due to functional reasons. Therefore, proceed cautiously and hold the workpiece firmly in order to avoid slipping which could cause your hands to come into contact with the grinding disc.
- The workpiece gets hot during grinding. Do not touch the machined area, allow it to cool down. There is a risk of burning. Do not use coolants or the like.
- If you are tired or have consumed alcohol or tablets, do not work with the device. Always have a break on time.
- Turn off the appliance and, before doing any servicing, remove the battery.

### RESIDUAL RISKS

Even if properly operating and handling this electric tool, some residual risks will remain. Due to its construction and build, this electric tool may present the following hazards:

- a) Cuts

- b) Ear damage if working without ear protection.
- c) Damage to your health caused by swinging your hands and arms when operating the appliance for longer periods of time or if the unit is not held or maintained properly.
- d) Health injuries which result from swinging hand and arm, in the event that the device is used over a longer period of time or is not used and maintained properly.



Warning! During operation, this electric tool generates an electromagnetic field which, under certain circumstances, may impair the functionality of active or passive medical implants. To reduce the risk of serious or lethal injuries, we recommend that persons with medical implants consult their doctor and the manufacturer of their medical implant before operating the machine.

### Kickback

Kickback is the sudden reaction from a chopping or blocked grinder attachment such as a grinding disc, grinding plate, wire brush etc. Chopping or blocking leads to sudden stopping of the rotating attachment. This causes an uncontrolled electric tool to accelerate in a direction counter to the rotational direction of the attachment tool. If, for example, a grinding disc cuts into the workpiece or blocks it, the edge of the grinding disc that digs into the workpiece can get caught and, through that, break off the grinding disc or cause a kickback. The grinding disc then moves towards or away from the operator, depending on the direction of rotation of the disc at the blocked spot. Here, the grinding discs can also break. A kickback is caused by wrongly or incorrectly operating the electric tool. It can be avoided by suitable cautionary measures, such as described below.

- a) **Hold the electric tool very firmly** and bring your body and your arm into a position in which you can resist the kickback force. Always use the supplemental handle if available to give you the best control over kickback force or reaction time during acceleration. The operator can master the kickback and reaction force through suitable precautions.
- b) **Never bring your hands near a rotating attachment tool.** The attachment tool can run over your hand in the kickback.
- c) **Keep your body away from the area in which the electric tool would move during a kickback.** The kickback drives the electric tool in the counter-direction to the rotation of the grinding disc at the blocked spot.
- d) **Work particularly cautiously in corner areas or where there are sharp corners etc.** Prevent the attachment tools from recoiling from the workpiece and jamming. The rotating attachment tool tends to jam when near corners, sharp edges or when it recoils from such. This causes a loss of control or kickback.
- e) **Do not use chain or toothed saw blades.** Such attachment tools frequently cause a kickback or loss of control over the electric tool.

### Special safety instructions for grinding and cutting

- a) **Use only grinders which have been approved for your electric tool and the protective hood intended for these grinders.** Grinders which are not intended for the electric tool may not be sufficiently shielded and are unsafe.
- b) **Depressed centre grinding wheels must be pre-mounted in such a way that their grinding surface does not protrude over the level of the edge of the protective cover.** An incorrectly mounted grinding wheel which protrudes beyond the level of the edge of the protective cover cannot be adequately shielded.
- c) **The protective hood must be securely attached to the electric tool and adjusted so that the greatest level of safety is reached,** i.e., the smallest possible amount of the grinder is exposed to the operator. The protective hood should protect the

operator from broken bits and accidental contact with the grinder.

**d) Grinders may only be used for the recommended attachment options.** For example: Never grind with the side surface of a cutting disc. Cutting discs are for cutting material using the edge of the disc. Pushing sideways on these grinders can break them.

**e) Always use undamaged clamping flanges of the correct size and shape for the grinding disc you selected.** Suitable flanges support the grinding disc and thus reduce the danger of the grinding disc breaking. Flanges for cutting discs can be distinguished from flanges for other grinding discs.

**f) Do not use worn grinding discs for larger electric tools.** Grinding discs for larger electric tools are not set up for the higher rotation speeds of smaller electric tools and can break.

### Other special safety instructions for cutting grinding

- a) **Avoid blocking the cutting disc or pressing down too hard.** Do not make any excessively deep cuts. Overloading the cutting disc increases wear and its tendency to tilt or block and, with that, to kickback or break the grinder.
- b) **Avoid the area in front of and behind the rotating cutting disc.** When you move the cutting disc by itself in the workpiece, in the event that the electric tool kicks back with the rotating disc, it can spin directly towards you.
- c) **If the cutting disc jams, or you interrupt your work, switch the device off and hold it until the disc has come to a full stop.** Never try to pull the cutting disc out of the cut while it is still running, because it can kick back. Identify and correct the cause of the jamming.
- d) **Do not switch the electric tool on again as long as it is in the workpiece.** Allow the cutting disc to first reach its full rotational speed before you carefully resume with the cutting. Otherwise, the disc may catch, spring away from the workpiece or cause a kickback.
- e) **Support plates or workpieces to reduce the risk of kickback from a jammed cutting disc.** Large workpieces may bend under their own weight. The workpiece must be supported on both sides of the disc, near the cutting disc as well as also at the edge.
- f) **Be particularly careful for pocketcuts in existing walls or other areas where you cannot see what is there.** The cutting disc may cause a kickback when it cuts into gas or water lines, electrical lines or other hidden objects.

### Additional safety instructions for sanding

Special safety instructions for sanding:

- **Do not use overly large sandpaper sheets; follow the manufacturer's information for sandpaper sizes.** Sandpaper sheets which extend beyond the sanding plate can cause injuries and can block, tear the sandpaper, or cause kickback.

### Additional safety instructions for working with wire brushes

Special safety instructions for working with wire brushes:

- **Be aware that the wire brushes also lose wire pieces during typical use. Do not overload the wires by pressing down too hard.** Flying wire pieces can very easily penetrate thin clothing and/or your skin.
- **If a protective hood is recommended, do not allow the wire brushes and the protective hood to touch each other.** The diameter of plate and cup brushes can enlarge if too much pressure and centrifugal force is exerted.



## ASSEMBLY / OPERATION

### ASSEMBLY

**⚠ WARNING** To prevent accidental starting that could cause serious personal injury, always disconnect the plug from the socket.

#### ASSEMBLING THE SIDE HANDLE (See fig 3)

The side handle (2) can be screwed in the hole on the left, right of the gear box.

Select the position which gives the most comfortable and safe use.

During operation, keep one hand on the rear handle and the other on the side handle (2).

#### MOUNTING OR REMOVE THE PROTECTIVE COVER (See fig 4)

**⚠ WARNING** WARNING: Ensure the angle grinder is switch off and unplugged from the mains. Choose the guard suited to the work you are carrying out, grinding or cutting.

Depending on whether your operation is cutting or grinding, select the correct protective cover. Failure to use the right cover for operation could result in injury.

When using a grinding or cutting-off wheel, the protective guard must be fitted on the tool, so that the closed side of the cover always points toward the operator.

Mounted the protective cover with the protrusion on the cover band aligned with the notch on the bearing box. Then rotate the cover around 180° and close the fixed lever.

To remove the protective cover, follow the installation procedure in reverse.

The protective cover can be turned to a desired angle, but not more than 45° on left side or right side.

#### ASSEMBLING THE ABRASIVE DISC (See fig 5)

Please proceed as follows when mounting the wheel/disk

1. Before mounting, remove the mains plug from the socket! Ensure that the protective device is correctly installed.
2. Place the internal flange on the drive shaft. Ensure that it is in contact with the two flat areas.
3. Place the abrasive disk/wheels (5) on the drive shaft. Ensure that it is correctly in place.
4. Now screw the external flange to the drive shaft, Ensure that it is facing the right direction according to the different type of disk/wheel used. In the case of abrasive disks, the flange is inserted with the raised side towards the disk. In the case of cutting-off wheels, the flange is inserted with the flat side towards the wheels.
5. Press and hold the lock button (1) to lock the spindle and then tighten the external flange with the spanner.

#### SWITCHING ON & OFF (See fig 6)

To start the tool, do as following steps:

- Action 1: Press on the rear area of the switch (4)  
Action 2: Meawhile push the switch forward until the tool power on  
Action 3: Presing the front area to lock on the power on

position.

To Stop the tool, do as following steps:

Press on the rear area of the switch, the switch will automatically switched off.

### WORKING ADVICE

#### Grinding and Surface Processing

In order to grind surface, you should use a coarse abrasive disk with a sunken centre. You can use the abrasive disks with diameter of 125mm. The maximum thickness of disks is 6mm.

#### Cutting metal

In order to cut rods, tubes and metal parts you should use a cutting-off wheel with diameter of 125mm. The maximum thickness of wheels in this case is 3mm.

#### Cutting Stone Material

When cutting stone material you should use cutting-off wheel with diameter of 125mm.

The maximum thickness of wheels in this case is 3mm.

Please use proper wheels to work. Failure to use the right cover for operation could result in injury.

**WARNING!** Cutting operations with abrasive cutting-off wheels are only allowed when using a cut-off guard.

Always approach the job at the same angle at which you would like to cut. Maintain this angle during cutting and do not exert any side pressure on the wheel.

#### Abrasive Disks

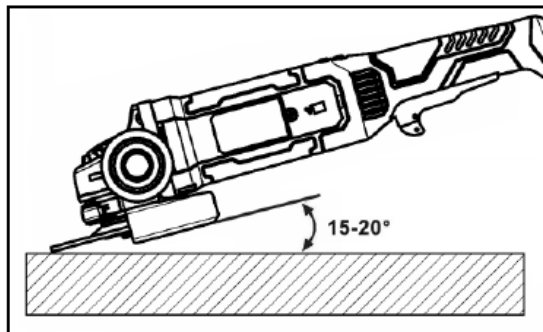
Ensure that the speed to which the machine is set is sufficient for the accessories chosen.

Use only abrasive disks with a diameter of up to 125mm!

Before mounting the disks remove the mains plug from the socket!

Note: Expect a "rain of sparks" when the disk comes into contact with metal.

While grinding, always maintain the correct angle between the disc and working surface. Of 15-20°. This procedure ideal avoids overloads.



#### SWITCH ON/OFF (See Fig 6)

**WARNING:** To reduce the risk of injury, wear safety goggles or glasses with side shields

Turn on: push the lock-off knob and depress the main switch trigger.

Turn off: release the main switch trigger.

## MAINTENANCE



Make sure that the machine is not live when carrying out maintenance work on the motor. Regularly clean the machine housing with a soft cloth, preferably after each use. Keep the ventilation slots free from dust and dirt. If the dirt does not come off use a soft cloth moistened with soapy water. Never use solvents such as petrol, alcohol, ammonia water, etc. These solvents may damage the plastic parts.

The machine requires no additional lubrication. If a fault occur, e.g. after wear of a part, please contact your local dealer's service.

## ENVIRONMENT PROTECTION

In order to prevent the machine from damage during transport, it is delivered in a sturdy packaging. Most of the packaging materials can be recycled. Take these materials to the appropriate recycling locations. Take your unwanted machines to your

local dealer. Here they will be disposed of in an environmentally safe way.



Li-ion batteries can be recycled. Deliver them to a disposal site for chemical waste so that they can be recycled or disposed of in an environmentally friendly manner.

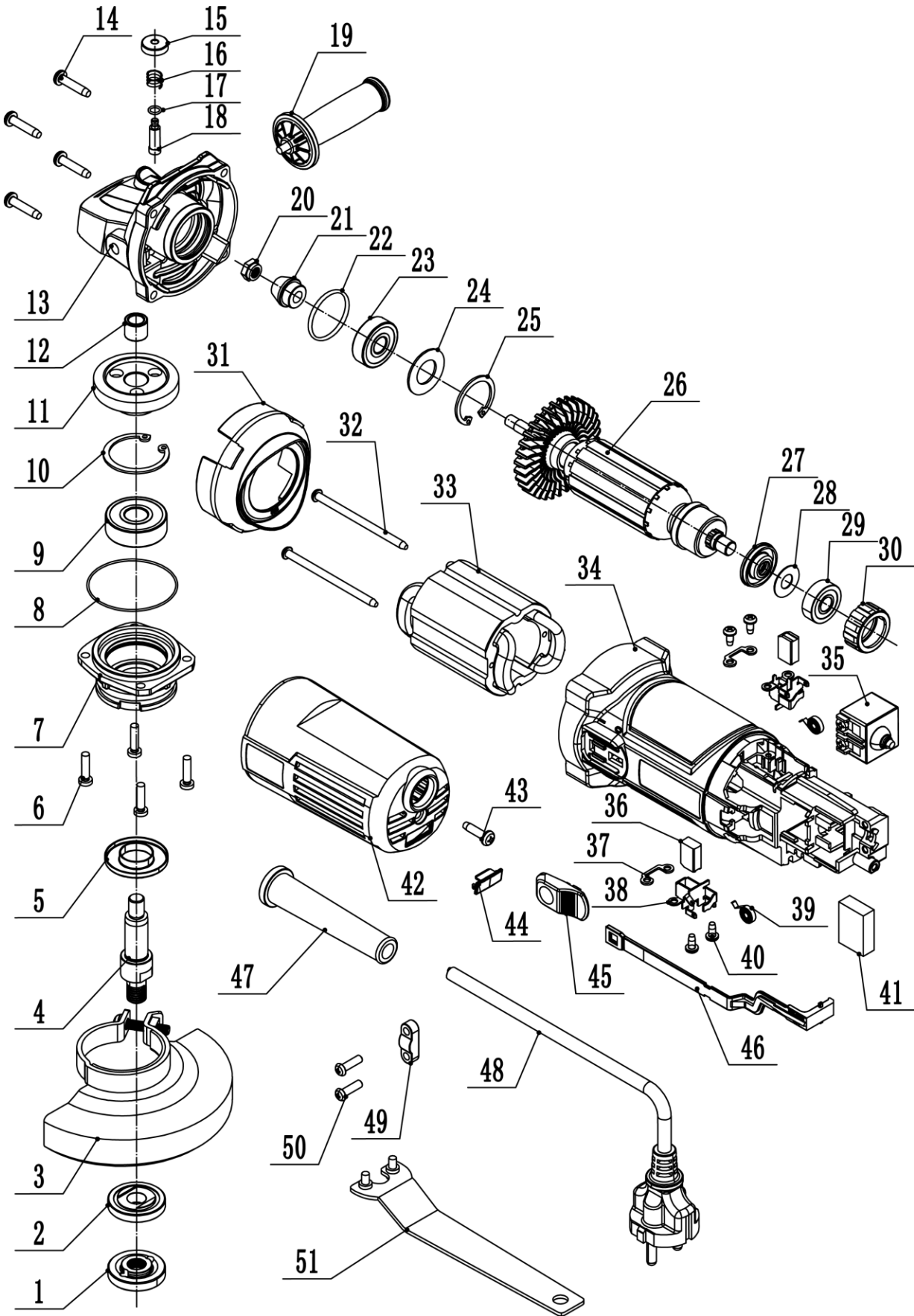
Discarded electric appliances are recyclable and should not be discarded in the domestic waste! Please actively support us in conserving resources and protecting the environment by returning this appliance to the collection centres (if available).

## DECLARATION OF CONFORMITY

We declare under our sole responsibility that this product is in conformity with the following standards or standardized documents: EN60745-1:2009/A11:2010, EN60745-2-3:2011/A13:2015, EN55014-1:2017; EN55014-1:2006/A2:2011, EN55014-2:2015; EN55014-2:1997/A2:2008; EN61000-3-2:2014, EN61000-3-3:2013; in accordance with the regulations 2006/42/EC, 2014/30/EU.

NOISE/VIBRATION Measured in accordance with EN60745 the sound pressure level of this tool is <86,4dB(A) and the sound power level is <97,4dB(A) (standard deviation: 3 dB), and the vibration is <6,334 m/s<sup>2</sup>, K=1,5m/s<sup>2</sup>.

# Exploded view AG08-125P





## Parts list for AG08-125P

ITEM	DESCRIPTION	QTY	ITEM	DESCRIPTION	QTY
1	outer flange	1	27	dustproof ring	1
2	inner flange	1	28	bearing spacer $\Phi 18 \times \Phi 8.2 \times 0.5$	1
3	wheel guard	1	29	bearing 608	1
4	output shaft	1	30	608 bearing sleeve	1
5	dustproof spacer	1	31	windshield	1
6	screw M4x16	4	32	screw ST4x65	2
7	front cover	1	33	stator	1
8	O ring $\Phi 46 \times \Phi 1$	1	34	housing	1
9	6201 bearing	1	35	switch	1
10	$\Phi 32$ circlip for hole	1	36	carbon brush	1
11	big gear (37)	1	37	insulating sheet	1
12	needle bearing HK0810	1	38	brush holder	1
13	gear box	1	39	coil spring	1
14	screw ST4x22	4	40	screw ST3x7.5	4
15	self-locking cap	1	41	Capacitance	1
16	self-locking pin	1	42	rear cover	1
17	O ring $\Phi 6 \times \Phi 4 \times \Phi 1$	1	43	side cover	1
18	self-locking pin	1	44	Rear cover Cover	1
19	Side handle	1	45	Push block	1
20	M6 nut	1	46	Putter	1
21	pinion (10)	1	47	cable clamp	1
22	O ring $\Phi 30 \times \Phi 1.9$	1	48	cable protector	1
23	bearing 629	1	49	Crimping Plate	1
24	bearing spacer $\Phi 26 \times \Phi 14 \times 1$	1	50	screw ST4x14	2
25	$\Phi 26$ circlip for hole	1	51	Wrench	1
26	rotor	1	52		