

1



CRH-S20LiB

20VDC

0-1000
min⁻¹

0-4450
min⁻¹

3 J

30 mm

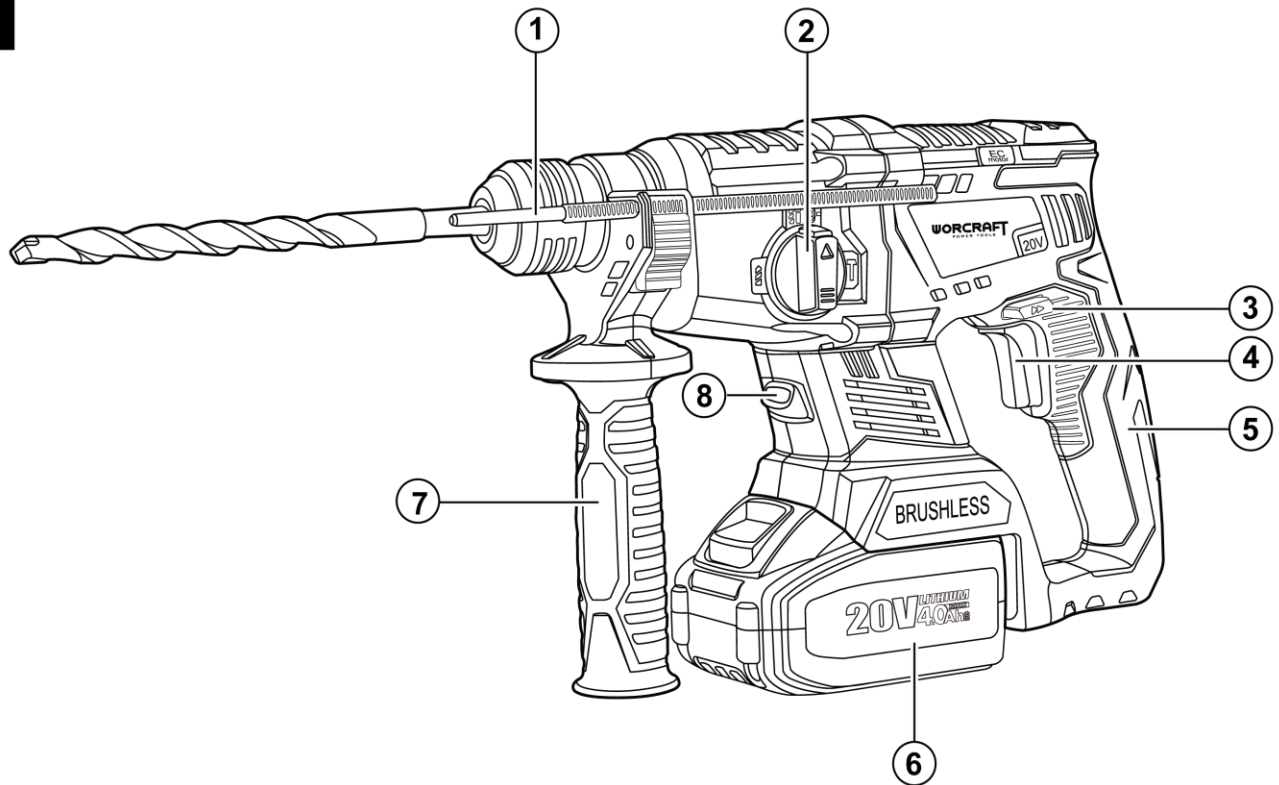
20 mm

13 mm

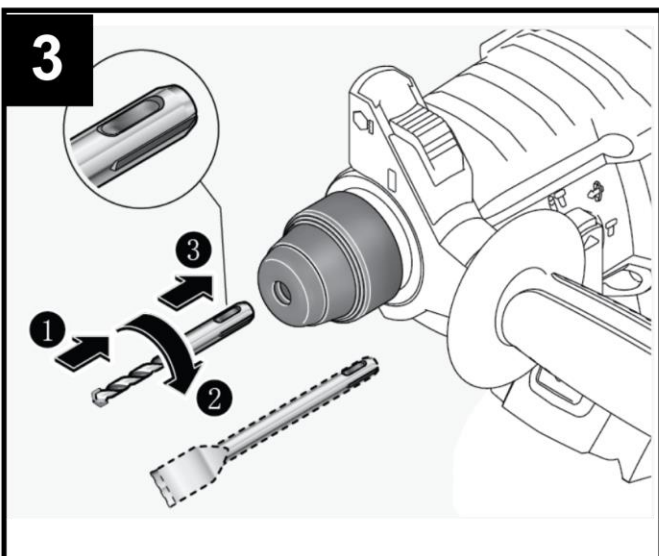
2.5 kg



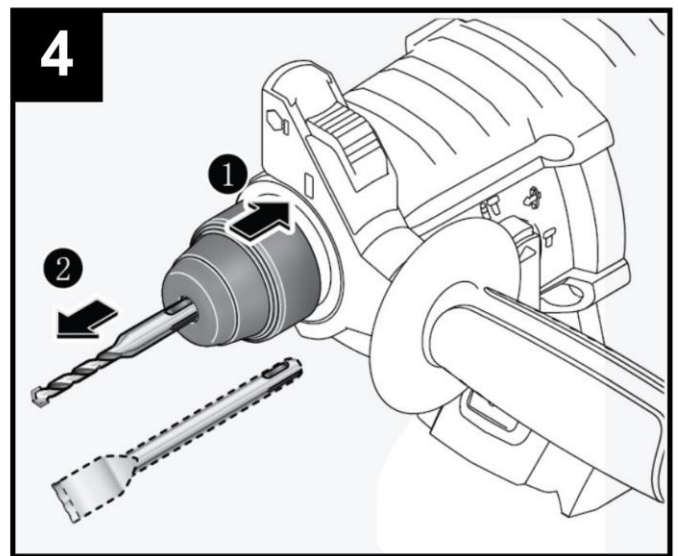
2

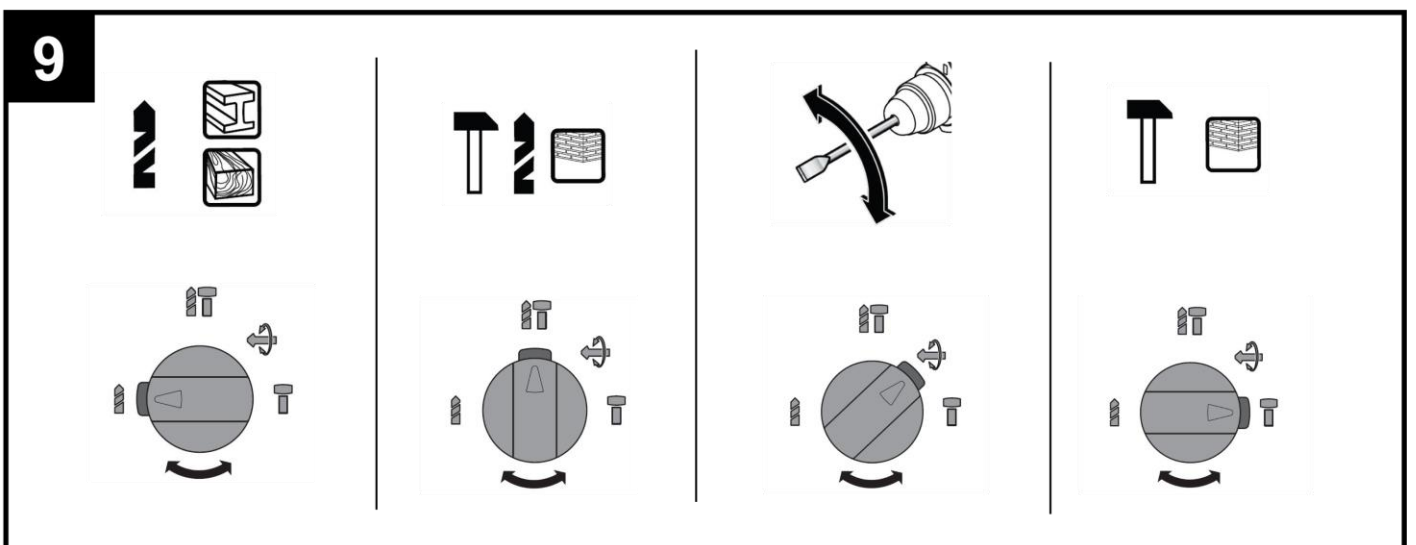
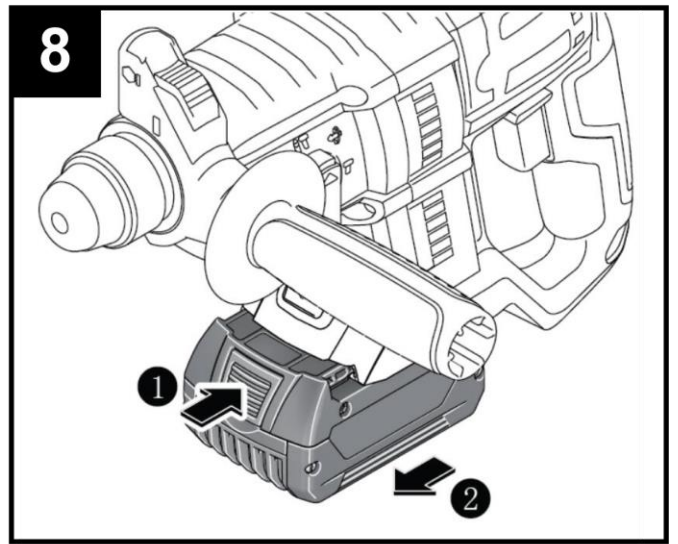
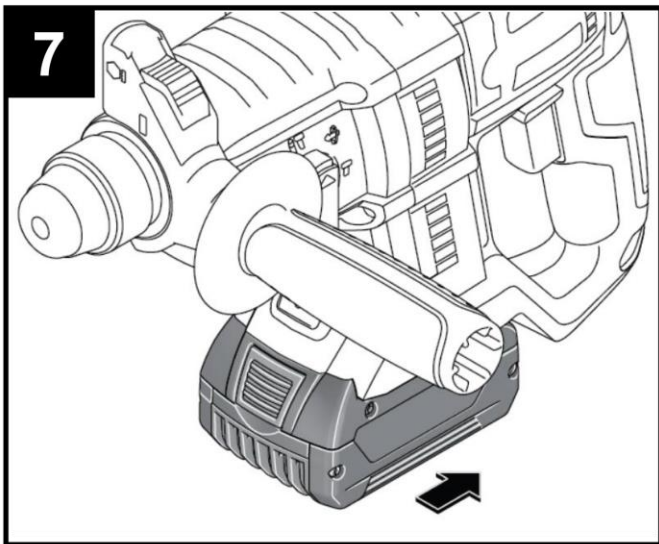
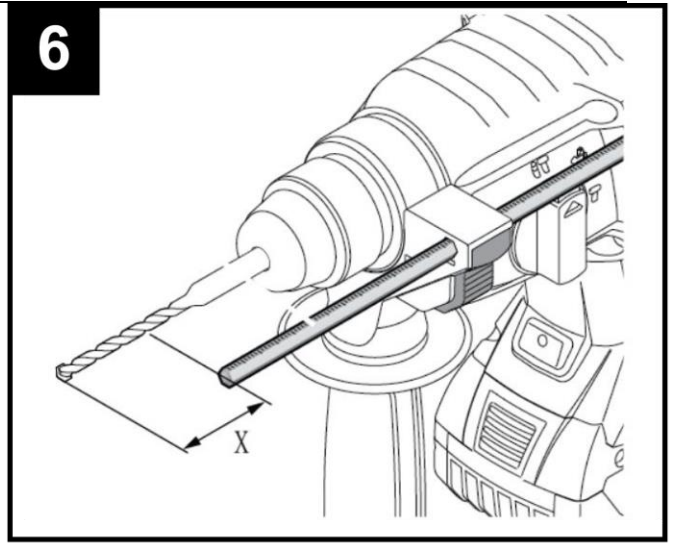
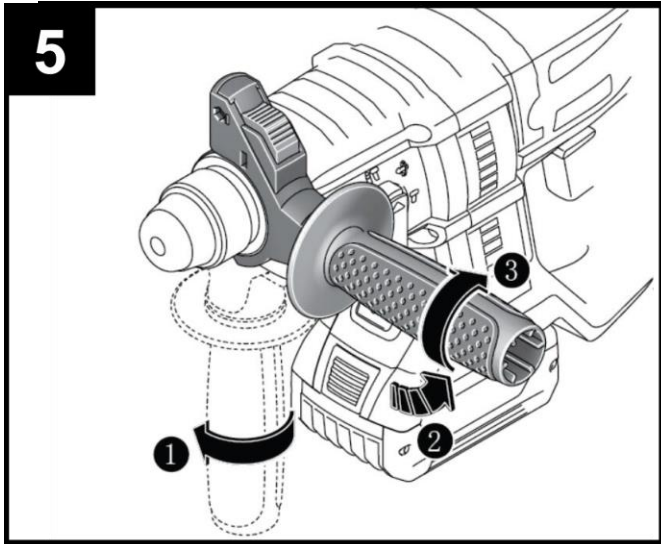


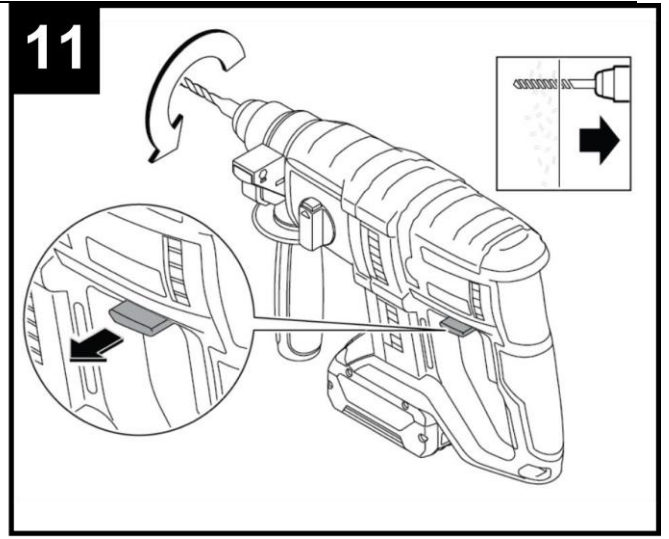
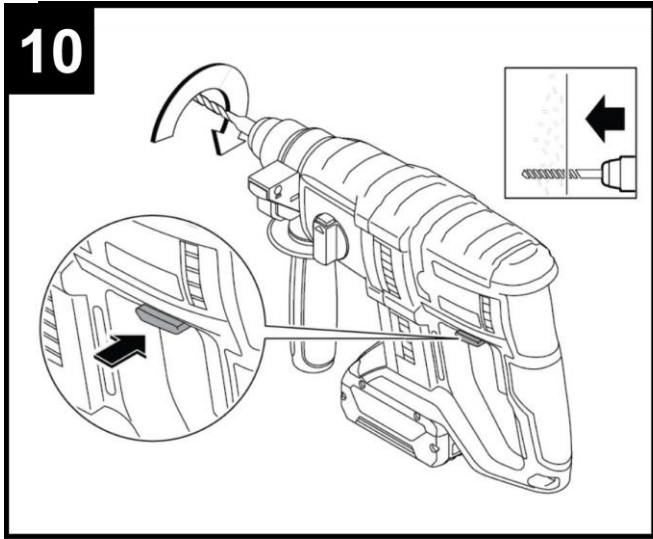
3



4











VŔTACIE KLADIVO**POUŽITIE:**

Tento výrobok je určený na príklepové vŕtanie do betónu, tehál, kameňa, dreva, plastu, kovu a rovnako aj na skrutkovanie (použitie špeciálne príslušenstvo). Tento výrobok je určený na používanie v kombinácii so všetkými štandardami SDS + príslušenstvo.

ČASTI VÝROBKU:

- | | |
|--|---------------------|
| 1. Hĺbkový doraz | 5. Rukoväť |
| 2. Prepínač pre výber prevádzkového režimu | 6. Akumulátor |
| 3. Prepínač pre výber smeru otáčania | 7. Prídavná rukoväť |
| 4. Vypínač | 8. Osvetlenie |

VYSVETLIVKY SYMBOLOV:

	Nevyhadzujte do bežného domového odpadu. Namiesto toho, ekologicky prijateľnou cestou sa obráťte na recyklačné strediská. Prosím venujte starostlivosť ochrane životného prostredia.
	Prečítajte si návod na použitie
	Výrobok je v súlade s platnými európskymi smernicami a bola vykonaná metóda hodnotenia zhody týchto smerníc
	Používajte ochranu sluchu

VŠEOBECNÉ BEZPEČNOSTNÉ POKYNY PRE ELEKTRICKÉ NÁRADIE:

Prečítajte si bezpečnostné upozornenia, inštrukcie, vyobrazenia a technické údaje poskytované s týmto elektrickým náradím. Porušenie dodržiavania všetkých inštrukcií uvedených ďalej v texte môže mať za následok úraz elektrickým prúdom, požiar a/alebo ťažké ublíženie na zdraví.

1) BEZPEČNOSŤ PRACOVNÉHO PROSTREDIA:

- Pracovisko je potrebné udržiavať v čistote a dobre osvetlené. Neporiadok a tmavé priestory bývajú príčinou nehôd.
- Nepoužívajte elektrické náradie v prostredí, kde hrozí nebezpečenstvo výbuchu, kde sa vyskytujú horľavé kvapaliny, plyny alebo prach. V elektrickom náradí vznikajú iskry, ktoré môžu zapáliť prach alebo výpary.
- Pri používaní elektrického náradia zabráňte v prístupe deťom a ďalším osobám. Ak budete rušení, môžete stratiť kontrolu nad vykonávanou činnosťou.

2) ELEKTRICKÁ BEZPEČNOSŤ:

- Vidlica napájacieho kábla elektrického náradia musí zodpovedať sieťovej zásuvke. Nikdy akýmkoľvek spôsobom neupravujte el. prívodný kábel. Náradie, ktoré má na vidlici prívodnej šnúry ochranný kolík, nikdy nepripájajte rozdvojkami alebo inými adaptérmí. Nepoškodené vidlice a zodpovedajúce zásuvky znížia nebezpečenstvo úrazu elektrickým prúdom. Poškodené alebo zamotané prívodné káble zvyšujú nebezpečenstvo úrazu elektrickým prúdom. Ak sa sieťová šnúra poškodí, musí sa nahradiť osobitou sieťovou šnúrou, ktorú možno dostať u výrobcu alebo jeho obchodného zástupcu.
- Obsluha sa nesmie telom dotýkať uzemnených predmetov, ako je napr. potrubie, teleso ústredného vykurovania, sporáky a chladničky. Nebezpečenstvo úrazu elektrickým prúdom je väčšie, ak je vaše telo spojené so zemou.
- Nevystavujte elektrické náradie dažďu, vlhku alebo vode. Elektrického náradia sa nikdy nedotýkajte mokrými rukami. Elektrické náradie nikdy neumývajte pod tečúcou vodou ani ho neponárajte do vody.
- Kábel sa nesmie nadmerne zaťažovať. Kábel nikdy nepoužívajte na prenášanie, ťahanie alebo vyťahovanie

vidlice elektrického náradia. Kábel nesmie byť vystavený pôsobeniu tepla, oleja, ostrých hrán alebo pohyblivých dielov. Poškodené alebo zapletené káble zvyšujú riziko úrazu elektrickým prúdom.

- Nikdy nepracujte s náradím, ktoré má poškodený el. kábel príp. vidlicu, alebo spadlo na zem a je akýmkoľvek spôsobom poškodené.

- Pri používaní elektrického náradia vo vonkajšom prostredí používajte predlžovací kábel vhodný na vonkajšie použitie. Používanie šnúry vhodnej na vonkajšie použitie znižuje riziko úrazu elektrickým prúdom

- Ak používate elektrické náradie vo vlhkých priestoroch, používajte napájanie chránené prúdovým chráničom (RCD). Používanie RCD obmedzuje nebezpečenstvo úrazu elektrickým prúdom. Pojem „prúdový chránič (RCD)“ môže byť nahradený pojmom „hlavný istič obvodu (GFCI)“ alebo „istič unikajúceho prúdu (ELCB)“.

- Držte el. ručné náradie výlučne za izolované plochy určené na uchopenie, pretože pri prevádzke môže dôjsť ku kontaktu rezacieho či vrtacieho príslušenstva so skrytým vodičom alebo vlastnou šnúrou.

3) BEZPEČNOSŤ OSÔB:

- Pri používaní elektrického náradia buďte pozorní a ostražitý, venujte maximálnu pozornosť činnosti, ktorú práve prevádzate. Sústreďte sa na prácu. Nepracujte s elektrickým náradím ak ste unavení, alebo ste pod vplyvom drog, alkoholu alebo liekov. Aj chvíľková nepozornosť pri používaní elektrického náradia môže viesť k vážnemu poraneniu osôb. Pri práci s el. náradím nejedzte, nepite a nefajčite.

- Používajte ochranné pomôcky. Vždy používajte ochranu očí. Používajte ochranné prostriedky odpovedajúce druhu práce, ktorú prevádzate. Ochranné pomôcky ako napr. respirátor, bezpečnostná obuv s protišmykovou úpravou, pokrývka hlavy alebo ochrana sluchu, používané v súlade s podmienkami práce, znižujú riziko poranenia osôb.

- Vyvarujte sa neúmyselnému zapnutiu el. náradia. Neprenášajte el. náradie, ktoré je pripojené k elektrickej sieti, s prstom na vypínači alebo na spúšti. Pred pripojením k elektrickému napätiu sa uistite, či vypínač alebo spúšť sú v polohe „vypnuté“. Prenášanie el. náradia s prstom na vypínači alebo pripájanie vidlice el. náradia do zásuvky zo zapnutým vypínačom môže byť príčinou vážnych úrazov.

- Pred zapnutím el. náradia odstráňte všetky nastavovacie kľúče a nástroje. Nastavovací kľúč alebo nástroj, ktorý zostane pripevnený k otáčajúcej sa časti elektrického náradia môže byť príčinou poranenia osôb.

- Vždy udržiajte stabilný postoj a rovnováhu. Pracujte len tam, kam bezpečne dosiahnete. Nikdy nepreceňujte vlastnú silu. Nepoužívajte elektrické náradie, ak ste unavení.

- Obliekajte sa vhodným spôsobom. Používajte pracovné oblečenie. Nenoste voľné oblečenie ani šperky. Dbajte na to, aby sa vaše vlasy, oblečenie, rukavice alebo iná časť Vášho tela nedostala do prílišnej blízkosti rotujúcich alebo rozpálených častí el. náradia.

- Pripojte el. náradie k odsávaniu prachu. Ak má el. náradie možnosť pripojenia zariadenia na zachytávanie alebo odsávanie prachu, uistite sa, že došlo k jeho riadnemu pripojeniu a používaniu. Použitie takýchto zariadení môže obmedziť nebezpečenstvo vznikajúce prachom.

- Pevne upevnite obrobok. Použite stolársku svorku alebo zverák pre upevnenie obrobku, ktorý budete obrábať.

- Nepoužívajte akékoľvek náradie ak ste pod vplyvom alkoholu, drog, liekov alebo iných omamných či návykových látok. j) Toto zariadenie nie je určené na použitie osobami (vrátane detí) so zníženými fyzickými, zmyslovými alebo mentálnymi schopnosťami alebo s nedostatkom skúseností a znalostí, pokiaľ nie sú pod dozorom alebo nedostali pokyny ohľadom použitia zariadenia od osoby zodpovednej za ich bezpečnosť. Deti musia byť pod dozorom, aby ste sa uistili, že sa nehrajú so zariadením.

4) POUŽÍVANIE A ÚDRŽBA ELEKTRICKÉHO NÁRADIA:

- El. náradie vždy odpojte od el. siete v prípade akéhokoľvek problému pri práci, pred každým čistením alebo údržbou, pri každom presune a pri ukončení činnosti! Nikdy nepracujte s el. náradím, ak je akýmkoľvek spôsobom poškodené.

- Ak začne náradie vydávať abnormálny zvuk alebo zápach, okamžite ukončite prácu.

- Elektrické náradie nepreťažujte. Elektrické náradie bude pracovať lepšie a bezpečnejšie, ak s ním budete pracovať v otáčkach, pre ktoré bolo navrhnuté. Používajte správne náradie, ktoré je určené pre danú činnosť. Vhodné náradie bude dobre a bezpečne vykonávať prácu, pre ktorú bolo vyrobené.

- Nepoužívajte elektrické náradie, ktoré nemožno bezpečne zapnúť a vypnúť ovládacím vypínačom.

Používanie takého náradia je nebezpečné. Vadný vypínač musí byť opravený certifikovaným servisom.

- Odpojte náradie od elektrickej siete predtým, než začnete prevádzkať jeho nastavenie, výmenu príslušenstva alebo údržbu. Toto opatrenie obmedzí nebezpečenstvo náhodného spustenia.

- Nepoužívané elektrické náradie uschovajte tak, aby bolo mimo dosahu detí a nepovolaných osôb. Elektrické náradie v rukách neskúsených užívateľov môže byť nebezpečné. Elektrické náradie skladujte na suchom a bezpečnom mieste.

- Starostlivo udržiavajte elektrické náradie v dobrom stave. Pravidelne kontrolujte nastavenie pohybujúcich sa častí a ich pohyblivosť. Kontrolujte či nedošlo k poškodeniu ochranných krytov alebo iných častí, ktoré môžu ohroziť bezpečnú funkciu elektrického náradia. Ak je náradie poškodené, pred ďalším použitím zaistíte jeho opravu. Mnoho úrazov je spôsobené nesprávnou údržbou elektrického náradia.

- Rezacie nástroje udržiavajte ostré a čisté. Správne udržiavané a naostrené nástroje uľahčujú prácu, obmedzujú nebezpečenstvo úrazu a práca s nimi sa lepšie kontroluje. Použitie iného príslušenstva než toho, ktoré je uvedené v návode na obsluhu alebo doporučené dovozcom môže spôsobiť poškodenie náradia a byť príčinou úrazu.

- Elektrické náradie, príslušenstvo, pracovné nástroje atď. používajte v súlade s týmito pokynmi a takým spôsobom, ktorý je predpísaný pre konkrétne elektrické náradie a to s ohľadom na dané podmienky práce a druh prevádzanej práce. Používanie náradia na iné účely, než pre aké je určené, môže viesť k nebezpečným situáciám.

5) POUŽÍVANIE AKUMULÁTOROVÉHO NÁRADIA:

- Pred vložením akumulátoru sa uistite, že je vypínač v polohe „0-vypnuté“. Vloženie akumulátoru do zapnutého náradia môže byť príčinou nebezpečných situácií.

- K nabíjaniu akumulátora používajte len nabíjačky predpísané výrobcom. Použitie nabíjačky pre iný typ akumulátoru môže mať za následok jeho poškodenie a vznik požiaru.

- Používajte iba akumulátory určené pre dané náradie. Použitie iných akumulátorov môže byť príčinou úrazu alebo vzniku požiaru.

- Ak nie je akumulátor používaný, uschovávajte ho oddelene od kovových predmetov ako sú svorky, kľúče, skrutky a iné drobné kovové predmety, ktoré by mohli spôsobiť spojenie jedného kontaktu akumulátoru s druhým. Vyskratovanie akumulátoru môže zapríčiniť úraz, popáleniny alebo vznik požiaru.

- S akumulátormi zaobchádzajte šetrne. Pri nešetrnom zaobchádzaní môže z akumulátoru uniknúť chemická látka. Vyvarujte sa kontaktu s ňou. Ak predsa dôjde ku kontaktu s touto chemickou látkou, vymyte postihnuté miesto prúdom tečúcej vody. Ak sa chemická látka dostane do očí, vyhľadajte ihneď lekársku pomoc. Chemická látka z akumulátoru môže spôsobiť vážne poranenie.

- Akumulátor alebo náradie sa nesmie vystavovať ohňu alebo nadmernej teplote. Vystavenie ohňu alebo teplote vyššej ako 130°C môže spôsobiť výbuch.

- Akumulátor alebo náradie, ktoré sú poškodené alebo prestavané, sa nesmie používať. Poškodené alebo upravené akumulátory sa môžu chovať nepredvídateľne, a môžu tak spôsobiť oheň, výbuch alebo nebezpečenstvo úrazu.

BEZPEČNOSTNÉ POKYNY PRE AKUMULÁTOROVÉ VRTACIE KLADIVÁ:

- Pri práci používajte chrániče sluchu. Pôsobenie hluku môže mať za následok stratu sluchu.

- Používajte prídavné rukoväte, ktoré Vám boli dodané s náradím. Strata kontroly môže mať za následok poranenie.

- Držte náradie za izolované plochy rukovätí, ak vykonávate takú prácu, pri ktorej by mohol pracovný nástroj alebo skrutka natrafiť na skryté elektrické vedenia alebo zasiahnuť vlastnú prívodnú šnúru. Kontakt s elektrickým vedením, ktoré je pod napätím, môže dostať pod napätie aj kovové súčiastky náradia a spôsobiť zásah elektrickým prúdom.

- Ak potrebujete náradie transportovať, alebo ho plánujete uskladniť, dajte prepínač smeru otáčania do stredivovej polohy. V prípade neúmyselného náhodného zapnutia vypínača hrozí nebezpečenstvo poranenia.

- Používajte vhodné prístroje na vyhľadávanie skrytých elektrickým vedení a potrubí, aby ste ich nenavrtali, alebo sa obráťte na miestne energetické podniky. Kontakt s elektrickým vodičom pod napätím môže spôsobiť požiar alebo mať za následok zásah elektrickým prúdom. Poškodenie plynového potrubia môže mať za

následok explóziu. Preniknutie do vodovodného potrubia spôsobí vecnú škodu.

- Prídavnú rukoväť dobre utiahnite, pri práci držte ručné elektrické náradie pevne oboma rukami a zabezpečte si stabilný postoj. Pomocou dvoch rúk sa ručné elektrické náradie ovláda bezpečnejšie.
- Zabezpečte obrobok. Obrobok upnutý pomocou upínacieho zariadenia alebo zveráka je bezpečnejší ako obrobok pridržiavaný rukou.
- Na vrtanie do dreva, kovu, do keramiky a plastov, ako aj na skrutkovanie sa používajú nástroje bez stopky SDS-plus (napr. vrtáky s valcovitou stopkou). Na upínanie týchto nástrojov potrebujete rýchlopínacie skľučovadlo, resp. skľučovadlo s ozubeným vencom.
- Výmenné skľučovadlo sa samočinne zaistí. Skontrolujte zaistenie potiahnutím za výmenné skľučovadlo.
- Vloženie pracovného nástroja so stopkou SDS-plus: Skontrolujte zaistenie potiahnutím za pracovný nástroj.
- Poškodenú ochrannú manžetu dajte okamžite vymeniť. Ochranná manžeta zabraňuje počas prevádzky náradia v širokej miere vnikaniu prachu z vrtania do skľučovadla. Pri vkladaní pracovných nástrojov dávajte pozor na to, aby ste ochrannú manžetu nepoškodili.
- Rôzne druhy prachu a materiálov, ako sú napríklad nátery s obsahom olova, niektoré druhy dreva, minerály a kovy, môžu byť zdraviu škodlivé a vyvolávať alergické reakcie, spôsobovať ochorenia dýchacích ciest a/alebo rakovinu. Materiál, ktorý obsahuje azbest, smú opracovávať len špeciálne vyškolení pracovníci.
 - Používajte podľa možnosti také odsávanie, ktoré je pre daný materiál vhodné.
 - Postarajte sa o dobré vetranie svojho pracoviska.
 - Odporúčame Vám používať ochrannú dýchaciu masku s filtrom triedy P2.

Dodržiavajte aj predpisy vlastnej krajiny týkajúce sa konkrétneho obrábaného materiálu.

- Vyhýbajte sa usadzovaniu prachu na Vašom pracovisku. Viaceré druhy prachu sa môžu ľahko vzniesť.
- Aby ste ušetrili energiu, zapínajte ručné elektrické náradie iba vtedy, keď ho používate.
- Na skrutku/maticu prikladajte ručné elektrické náradie iba vo vypnutom stave. Otáčajúce sa pracovné nástroje by sa mohli zošmyknúť.
- Ak by sa náhodou pracovný nástroj zablokoval, ručné elektrické náradie vypnite. Uvoľnite (vyberte) pracovný nástroj.
- Ešte pred zapnutím ručného elektrického náradia sa presvedčte, či sa pracovný nástroj voľne pohybuje. Pri zapnutí so zablokovaným vrtacím nástrojom vznikajú veľmi intenzívne reakčné momenty.
- Počkajte na úplné zastavenie ručného elektrického náradia, až potom ho odložte. Pracovný nástroj sa môže zaseknúť a môže zapríčiniť stratu kontroly nad ručným elektrickým náradím.
- Vyhýbajte sa náhodnému zapnutiu náradia. Pred vkladáním akumulátora sa vždy presvedčte, či sa vypínač nachádza v polohe vypnuté. Prenášanie ručného elektrického náradia s prstom na vypínači alebo vkladanie akumulátora do zapnutého ručného elektrického náradia môže zapríčiniť úrazy.

BEZPEČNOSTNÉ POKYNY PRE AKUMULÁTOR A NABÍJAČKU:

- Pred prvým použitím akumulátora a nabíjačky si pozorne prečítajte návod na obsluhu.
- 1. Overte, či elektrický prúd, ktorý je k dispozícii vo vašej sieti, je zhodný s tým, ktorý je uvedený na nabíjačke akumulátora.
- 2. Nedovoľte aby vlhkosť, dážď či striekajúca voda dosiahli na miesto nabíjania akumulátora.
- 3. Nenabíjajte akumulátor, keď je teplota pod 10 °C alebo nad 40 °C. Nabíjanie akumulátora pri extrémnych teplotách môže znížiť jeho životnosť.
- 4. S poškodeným akumulátorom, ktorý už nemožno nabiť, treba zaobchádzať ako s nebezpečným odpadom. Neodhadzujte akumulátor do smetí, ohňa ani vody.
- 5. Používajte len akumulátor a nabíjačku schválenú výrobcom pre použitie v daných zariadeniach.
- 6. Udržujte nabíjačku čistú, mimo prachu a nečistôt.
- 7. Vždy odstráňte akumulátor pred opravou zariadenia.
- 8. Prekryte kontakty akumulátora, aby ste predišli skratu.
- 9. Vyhnite sa nebezpečenstvu výbuchu!
- 10. Nefajčite počas nabíjania akumulátora alebo na mieste jeho uskladnenia. Z pokazených akumulátorov môže unikáť výbušný plyn vodík ktorý sa môže vznietiť od otvoreného plameňa alebo iskry.
- 11. V prípade požiaru sa snažte uhasiť oheň.
- 12. Akumulátor a nabíjačka sa priebehu nabíjania mierne zahrievajú.

Chemické nebezpečenstvo:

Neotvárajte obal akumulátora. Chráňte akumulátor pred nárazom. Ak dôjde k vytečeniu elektrolytu z akumulátora, je nevyhnutné zabrániť styku s pokožkou. Ak predsa príde ku kontaktu elektrolytu s pokožkou, opláchnite postihnuté miesto ihneď s vodou. V prípade, že sa vám elektrolyt dostane do očí, okamžite vyhľadajte lekára.

Nabíjanie:

Pripojte k zdroju napájania 230 V a spojte nabíjací kábel s nabíjacím modulom. Vložte batériu do nabíjačky, uistite sa, že je polarita (+ / -) správna! Keď je batéria nabíjaná, svieti červená kontrolka. Dôležité: ak sa červená kontrolka nerozsvieti okamžite po vložení batérie, ktorá bola práve používaná, odpojte batériu a vložte ju po niekoľkých minútach do nabíjačky späť. Bežný čas nabíjania je okolo 1 – 1,5 hodín. Po tejto dobe nabíjacie zariadenie zaistí, že sa dosiahol plne nabitého stavu. Batéria je tepelnou poistkou chránená proti prebitiu, preto môže v nabíjačke zostať dlhší čas bez poškodenia (však, nie dlhšie ako 24 hodín). Zahriatie batérie a nabíjacieho zariadenia na konštantnú teplotu je normálne a nie je známkou poškodenia. Podstatne skrátený prevádzkový čas batérie znamená, že musí byť batéria vymenená.

POUŽITIE A MONTÁŽ:

Odpojte akumulátor od náradia alebo prepnite vypínač do uzamknutej polohy alebo do polohy vypnuté predtým, ako vykonáte akúkoľvek montáž, nastavenie alebo výmenu príslušenstva. Takéto preventívne bezpečnostné opatrenia znižujú riziko náhodného spustenia nástroja.

VLOŽENIE PRÍSLUŠENSTVA SDS-plus® (OBR. 3):

- Pred vkladáním rýchloupínacie skľučovadlo vyčistite a koniec namažte.
- Otáčavým pohybom zasunúť SDS- plus® príslušenstvo do skľučovadla, pokiaľ sa nezvychukne. Zvuk, ktorý začujete, znamená, že sa skľučovadlo automaticky zaaretovalo.

ODSTRÁNENIE PRÍSLUŠENSTVA SDS-plus® (OBR. 4):

- **VAROVANIE: Príslušenstvo môže byť po použití horúce.** Zabráňte kontaktu s pokožkou a použite vhodné ochranné rukavice alebo handričku na odstránenie.
- Ak chcete príslušenstvo odstrániť, jednou rukou uchopíte posuvnú objímku a zatlačíte ju nadol (smerom od vrtáku) a príslušenstvo vyberte zo skľučovadla. Príslušenstvo by sa malo po odstránení vyčistiť.

PRÍDAVNÁ RUKOVÄŤ (OBR. 5):

- Nikdy nepoužívajte vrtacie kladivo bez prídavnej rukoväte. Prídavná rukoväť uľahčuje prácu obsluhu, ktorá je menej vyčerpaná a dá sa otáčať o 360 °.
- Pre prispôsobenie rukoväte ju uvoľníte a otáčate proti smeru pohybu hodinových ručičiek. Až docielite vami požadované nastavenie rukoväte dotiahnete.

NASTAVENIE HĽBKY VRTANIA (OBR 6):

- Hĺbku vrtania môžete prednastaviť a / alebo zopakovať pomocou hĺbkového dorazu.
- **Nastavenie:** Po inštalácii prídavnej rukoväte skontrolujte, či je príslušenstvo úplne zasunuté do držiaka nástroja. Zatlačte uvoľňovacie tlačidlo hĺbkového dorazu, posuňte hĺbkový doraz na požadovanú hĺbku a uvoľníte tlačidlo, aby ste uzamkli hĺbkový doraz.

MONTÁŽ A DEMONTÁŽ (OBR. 7 a 8):

- Nastavte prepínač smeru otáčania do stredu (vypnutá poloha).
- Akumulátor vložte do zariadenia v smeru zobrazenom na obr. 7. Vrtacie kladivo je vybavené sekundárnou blokovacou západkou, ktorá zabráni úplnému vypadnutiu akumulátora z rukoväte, ak sa uvoľní v dôsledku vibrácií.
- Pre vybratie akumulátora stlačte uvoľňovacie tlačidlo a následne akumulátor vyberte zo zariadenia potiahnutím smerom dozadu. (obr. 8)

NASTAVENIE REŽIMU PREVÁDZKY (OBR. 9):

- Prepínač pre výber prevádzkového režimu umožňuje nastaviť nástroj pre rôzne režimy prevádzky: Režim vrtania do kovu a do dreva / režim vrtania s príklepom do betónu a kameňa / režim sekania.
- Stlačte uvoľňovacie tlačidlo a otočte prepínač doprava alebo doľava v závislosti od požadovaného režimu (obr. 9).
- **UPOZORNENIE: Prepínač nepoužívajte, pokiaľ vrtacie kladivo nie je úplne zastavené.** Prepnutie prevádzkového režimu počas otáčania skľučovadla môže poškodiť nástroj.
- Ak používate bity na búranie alebo štiepanie, ako napríklad sekáč, dláto, lopatka, atď., Musíte zvoliť režim sekania.

KÍZNA SPOJKA:

Kízná spojka zastaví vreteno, ak sa príslušenstvo zasekne a vrtacie kladivo je preťažené.

NASTAVENIE RÝCHLOSTI/PRÍKLEPU:

Vrtacie kladivo je vybavené vypínačom s možnosťou nastavenia rýchlosti. Nástroj je možné zapnúť alebo vypnúť stlačením alebo uvoľnením vypínača.

Nastavenie rýchlosti/príklepu závisí od sily stlačenia vypínača.

Ľahké zatlačenie vypínača spôsobuje nízku rýchlosť / príklep. Pevnejšie zvyšuje rýchlosť/príklep.

NASTAVENIE SMERU OTÁČANIA A UZAMKNUTIE ZARIADENIA (OBR.10 a 11):

Vrtacie kladivo je vybavené prepínačom pre výber smeru otáčania umiestnením nad vypínačom. Prepínač slúži na zmenu otáčania skľučovadla a na uzamknutie vypínaču v polohe "OFF", aby sa zabránilo náhodnému spusteniu zariadenia a náhodnému vybitiu batérie.

Pre otáčanie skľučovadla v smere hodinových ručičiek posuňte prepínač doľava. Pre opačnú rotáciu posuňte prepínač doprava. Ak chcete aktivovať uzamknutie vypínača, posuňte páčku do stredovej polohy.

UPOZORNENIE: Smer otáčania nemeňte, pokiaľ vrtacie kladivo nie je úplne zastavené. Prepnutie smeru otáčania počas otáčania skľučovadla môže poškodiť nástroj.

ÚDRŽBA:



Uistite sa, že stroj nie je pod elektrickým napätím pri vykonávaní údržby na motore. Pravidelné čistenie stroja sa vykonáva mäkkou handričkou, najlepšie po každom použití. Udržiavajte vetracie otvory v čistote pred prachom a nečistotami. Ak nečistoty nemožno odstrániť, použite mäkkú handričku navlhčenú v mydlovej vode. Nikdy nepoužívajte rozpúšťadlá, ako je benzín, alkohol, čpavok a pod. Tieto rozpúšťadlá môžu poškodiť plastové časti výrobku. V prípade, ak dôjde k poruche výrobku napríklad opotrebovaním častí, je potrebné kontaktovať miestneho servisného technika

OCHRANA ŽIVOTNÉHO PROSTREDIA:



Aby sa zariadenie nepoškodilo počas prepravy, je dodávané zabalené v pevnom obale. Väčšina z obalových materiálov je recyklovateľná. Tieto materiály odnesť do zberne na recykláciu. Vyrazené zariadenia odovzdajte na predajni. Predajňa zabezpečí likvidáciu ekologickým spôsobom. Vyrazené elektrické spotrebiče sú recyklovateľné a nesmú sa vyhadzovať spolu s domácim odpadom! Prosíme vás, aby ste nám aktívne pomáhali zachovať zdroje a chrániť životné prostredie tak, že tento spotrebič zanesiete do zberného strediska (ak máte túto možnosť).

ES VYHLÁSENIE O ZHODE
EC DECLARATION OF CONFORMITY



vydané/issued by

Firma/Company: SLOVAKIA TREND EXPORT - IMPORT, s.r.o.
Sídlo/Seated: Michalovská 87/1414, Sobrance 07301, Slovensko
IČO/ID Nr: 46512250

vyhlasuje, že následne označené zariadenie na základe svojej koncepcie a konštrukcie, rovnako ako do obehu uvedené vyhotovenie, zodpovedá základným bezpečnostným požiadavkám príslušných legislatívnych predpisov/ hereby declares that this appliance is in compliance with all basic safety requirements of all relevant directives.

Cordless rotary hammer Brushless Motor / Aku prílepkové kladivo BEZUHLIKOVY motor CRH-20Li (RH-B1020), 20V, 1.3Ah, akumulátorový/battery powered, Ø13mm, n₀ = 0 – 10 000/min, Impact 2.8J

Nabíjačka (charger) CLC-20V-2.4 (DL1051), 60W, 230 V, Class II, 2.4Ah fast charger

bol navrhnutý a vyrobená v zhode s nasledujúcimi normami/was constructed and produced in compliance with following standards:

Skrutkovač/cordless drill	Nabíjačka/charger
EN 60745-1:2009+A11:2010	EN 60335-1:2012+A11:2014 (LVD directive)
EN 60745-2-2:2010	EN 60335-2-29:2004+A2:2010
EN 55014-1:2006+A1: 2009/+A2:2011	EN 62233:2008
EN 55014-2:1997+A1:2001/+A2:2008	AfPS GS 2014:01 PAK Par. 3.1
	EN 55014-1:2006+A1: 2009/+A2:2011
	EN 55014-2:1997+A1:2001/+A2:2008
	EN 61000-3-2:2014
	EN 61000-3-3:2013

a nasledujúcimi predpismi (všetko v platnom znení)/and all relevant directives (all in compliance):

2014/30/EU EMCD
2006/42/EC MD
2014/35/EU LVD (for charger/pre nabíjačku)
RoHS 2011/65/EU

ES vyhlásenie o zhode bolo vydané na základe certifikátu /EC declaration of conformity issued on the basis of certificate:
EMC Nr. 171101810 SHA – 001 Intertek Shanghai
MD Nr. 171101809 SHA-001, Intertek Shanghai

Všetky súbory technickej dokumentácie sa nachádzajú k nahliadnutiu na adrese: /All related technical documentation and test report are available for checking at seat of company on following address: Slovakia TREND Export – Import s.r.o, Michalovská 87/1414, 073 01 Sobrance, Slovenská Republika

Last two digits when product has been introduced on market
/ Posledné dve číslice roka, kedy bol výrobok označený značkou CE: 18

SLOVAKIA TREND EXPORT - IMPORT, s.r.o.
Michalovská 87/1414
073 01 SOB RANCE
IČO: 46512250
DIČ: 2023403371

Sobrance 6.4.2018

Dátum a miesto vydania vyhlásenia
Place and date of issue

.....
Vydal/Issued by. Pечатка/Подпис, Stamp/Signature
Ing. Slavomír Čižmár, sales director/obch.riaditel

WORCRAFT

POWER TOOLS

Záručný list / Warranty

Výrobné číslo:	Dátum predaja:	Podpis a pečiatka predajcu:

Meno zákazníka (názov firmy):	Adresa zákazníka (sídlo firmy):

Zákazník svojím podpisom potvrdzuje, že mu bolo zariadenie predvedené a vysvetlené, že bol oboznámený s návodom na obsluhu, nasadením a užívaním stroja a že mu zariadenie bolo vydané kompletne.	Podpis zákazníka:

Záznamy o reklamáciách- záručných opravách

Dátum prijatia reklamácie:	Dátum ukončenia reklamácie:	Evidenčné číslo reklamácie:	Podpis prevedenej záručnej opravy (Záznam o neoprávnenej reklamácie)	Pečiatka servisného technika:

Podmienky záruky

1. Dodávateľ poskytuje na tento výrobok záručnú dobu uvedenú v tomto záručnom liste za podmienok dodržania spôsobu používania a skladovania výrobku v súlade s platnými podmienkami a normami, ako i návodom na obsluhu. Záručná doba začína plynúť od dátumu predaja. Záruka na batérie je 12 mesiacov.
2. Predĺžená záručná doba 5 rokov sa poskytuje na výrobok za podmienok, že tento výrobok je dodávateľom označený v zozname výrobkov s predĺženou zárukou, konečným zákazníkom je spotrebiteľ a výrobok nebude používaný na komerčné nasadenie. Predĺžená záruka je podmienená pravidelnými servisnými prehliadkami v autorizovaných servisných strediskách dodávateľa.
3. Záručná doba sa predlžuje o dobu, počas ktorej bol výrobok v záručnej oprave a je o tom uvedený záznam v zozname o záručných opravách tohto záručného listu. Právo na záručnú opravu si spotrebiteľ môže uplatniť v niektorom autorizovanom servisnom stredisku, podľa priloženého zoznamu „A“ servisných stredísk. Servisné strediská „B“ prevádzkajú záručné opravy len na výrobky, ktoré boli predané v ich prevádzkach. Zoznam servisných stredísk je pravidelne aktualizovaný u predajcov a na stránke dovozu: www.strendpro.sk.
4. Servisné stredisko je povinné zabezpečiť záručnú opravu v zákonom stanovenej lehote. Zákonom stanovená lehota na vybavenie reklamácie začína plynúť nasledujúcim dňom po dátume prijatia reklamácie v servisnom stredisku.
5. Bezplatná záručná oprava nemôže byť uplatňovaná ak ide o poruchy, ktoré boli spôsobené používaním výrobku v rozpore s ustanoveniami uvedenými v návode na obsluhu, nesprávnou manipuláciou, mechanickým poškodením, bežným mechanickým opotrebením dielov spôsobeným prevádzkou stroja, vinou obsluhy, živelnou pohromou, neoprávneným zásahom do výrobku, poruchy zapríčinené použitím nevhodných náhradných dielov, použitím nevhodného paliva, a zrejme preťaženie stroja v dôsledku trvalého prekračovania hornej hranice výkonu. Práce spojené s čistením, základnou údržbou, ošetrovaním alebo nastavením zariadenia, ktoré môže viesť k obsluhu a sú uvedené v návode na obsluhu, nespádajú do rozsahu záruky.
6. Za bežné opotrebenie dielov sa považuje hlavne opotrebenie: všetkých rotujúcich a pohyblivých častí, rezných častí a ich krytov, strižných skrutiek a klinov, prevodových a klinových remeňov, reťazových prevodov, trecie plochy brzd a spojok, dezény pneumatík a diely bežnej údržby ako sú: vzduchové, hydraulické a olejové filtre, zapalovacie sviečky, olejové a chladiace náplne.
7. Z predĺženej záruky sú vyňaté časti strojov a zariadení, na ktoré ich konkrétny výrobca poskytuje kratšiu záruku ako dodávateľ na samotný výrobok, v ktorom sú namontované. Do tejto kategórie častí patria: akumulátory, žiarovky a podobne.
8. Právo uplatniť nároky plynúce zo záruky má vlastník výrobku, pokiaľ tak urobí najneskôr v posledný deň záručnej doby.
9. Pri reklamáciách sa postupuje podľa príslušných ustanovení Občianskeho zákonníka a Zákona o ochrane spotrebiteľa.
10. Servisné prehliadky, ktoré sú podmienkou predĺženej 5 ročnej záruky, musia byť prevádzkané len v autorizovanom servisnom stredisku dodávateľa, v pravidelných intervaloch a obdobie medzi jednotlivými prehliadkami nesmie prekročiť dobu 12 mesiacov. Prvá servisná prehliadka musí byť vykonaná najneskôr do 12 mesiacov od dátumu predaja výrobku. Servisné prehliadky vykonávajú servisné strediská v období posledných troch a prvých dvoch mesiacoch kalendárneho roku. Každá servisná prehliadka musí byť zaznamenaná v tomto záručnom liste s uvedeným dátumom prehliadky, podpisom a pečiatkou servisného strediska. Servisnou prehliadkou sa rozumie kontrola stroja, výmena náplní a filtrov podľa odporúčenia výrobcu, výmena opotrebených a poškodených dielov, ktoré môžu ovplyvniť poškodenie alebo opotrebenie iných dielov a samotné nastavenie stroja. Úkon servisnej prehliadky a použitý materiál sa účtuje podľa platného cenníka servisného strediska.

Pri uplatňovaní reklamácie je reklamujúci povinný predložiť k reklamácií čistý výrobok, doklad o kúpe alebo vyplnený a potvrdený záručný list. V prípade predĺženej záruky, záznamy o servisných prehliadkach a daňové doklady za jednotlivé prehliadky. Pri nesplnení niektorej z podmienok predĺženej záruky uvedenej v tomto záručnom liste, sa na výrobok poskytuje záručná doba 2 roky.

ZÁRUČNÝ A POZÁRUČNÝ SERVIS VYKONÁVA DISTRIBÚTOR

Slovakia Trend Export-Import s.r.o., Michalovská 87/1414, 073 01 Sobrance
Fax: (056) 652-2329 Tel.: 0915 392 687 E-mail: servis@slovakia-trend.sk

VRTACÍ KLADIVO





POUŽITÍ:

Tento výrobek je určen pro příklepové vrtání do betonu, cihel, kamene, dřeva, plastu, kovu a rovněž na šroubování (použité speciální příslušenství). Tento výrobek je určen k použití v kombinaci se všemi standardy SDS příslušenství.

ČASTI VÝROBKU:

- | | |
|---|---------------------|
| 1. Hloubkový doraz | 5. Rukojeť |
| 2. Přepínač pro výběr provozního režimu | 6. Akumulátor |
| 3. Přepínač pro výběr směru otáčení | 7. Přídavná rukojeť |
| 4. Vypínač | 8. Osvětlení |

VYSVĚTLIVKY SYMBOLŮ:

	Nevyhazujte do běžného domovního odpadu. Namísto toho, ekologicky přijatelnou cestou se obraťte na recyklační střediska. Prosím věnujte péči ochraně životního prostředí.
	Přečtěte si návod k použití.
	Výrobek je v souladu s platnými evropskými směrnici a byla provedena metoda hodnocení shody těchto směrnic.
	Používejte ochranu sluchu.

OBECNÉ BEZPEČNOSTNÍ POKYNY PRO ELEKTRICKE NÁŘADÍ:

Přečtěte si bezpečnostní upozornění, instrukce, vyobrazení a technické údaje poskytované s tímto elektrickým nářadím. Porušení dodržování všech instrukcí uvedených dále v textu může mít za následek úraz elektrickým proudem, požár nebo těžké ublížení na zdraví.

1) BEZPEČNOST PRACOVNÍHO PROSTŘEDÍ:

- Pracoviště je třeba udržovat v čistotě a dobré osvětlené. Nepořádek a tmavé prostory bývají příčinou nehod.
- Nepoužívejte elektrické nářadí v prostředí, kde se vyskytují hořlavé kapaliny, plyny nebo prach. V elektrickém nářadí vznikají jiskry, které mohou zapálit prach nebo výpary.
- Při používání elektrického nářadí zamezte v přístupu dětem a dalším osobám. Pokud budete rušeni, můžete ztratit kontrolu nad prováděnou činností.

2) ELEKTRICKÁ BEZPEČNOST:

- Vidlice napájecího kabelu elektrického nářadí musí odpovídat zásuvkám. Nikdy, jakýmkoliv způsobem neupravujte el. přívodní kabel. Nářadí, které má na vidlici přívodní šňůry ochranný kolík, nikdy nezapojte rozdvojky nebo jinými adaptéry. Nepoškozené vidlice a odpovídající zásuvky sníží nebezpečí úrazu el. proudem. Poškozené nebo zamotané přívodní kabely zvyšují nebezpečí úrazu elektrickým proudem. Pokud se síťová šňůra poškodí, musí se nahradit osobitou síťovou šňůrou, kterou lze dostat u výrobce nebo jeho obchodního zástupce.
- Obsluha se nesmí tělem dotýkat uzemněných předmětů, jako je např. potrubí, těleso ústředního topení, sporáky a chladničky. Nebezpečí úrazu elektrickým proudem je větší, je-li vaše tělo spojené se zemí.
- Nevystavujte elektrické nářadí dešti, vlhkosti nebo vodě. Elektrického nářadí se nikdy nedotýkejte mokřýma rukama. Elektrické nářadí nikdy nemyjte pod tekoucí vodou ani jej neponořte do vody.
- Kabel se nesmí nadměrně zatěžovat. Kabel nikdy nepoužívejte na přenášení, tahání nebo vytahování vidlice elektrického nářadí. Kabel nesmí být vystaven působení tepla, oleje, ostrých hran nebo pohyblivých dílů. Poškozené nebo zapletené kabely zvyšují riziko úrazu elektrickým proudem.

- Nikdy nepracujte s nářadím, které má poškozený elektrický kabel, případně vidlici nebo spadlo na zem a je jakýmkoliv způsobem poškozeno.
- Při používání elektrického nářadí ve venkovním prostředí používejte prodlužovací kabel vhodný pro venkovní použití. Použití kabelu vhodného k vnějšímu použití snižuje riziko úrazu elektrickým proudem.
- Používáte-li elektrické nářadí ve vlhkých prostorách, používejte napájení chráněné proudovým chráničem (RCD). Používání RCD omezuje nebezpečí úrazu elektrickým proudem. Pojem „ proudový chránič (RCD)“ může být nahrazen pojmem „hlavní jistič obvodu (GFCI)“ nebo „ jistič unikajícího proudu (ELCB)“.
- Držte elektrické ruční nářadí výhradně za izolované plochy určené k uchopení, protože při provozu může dojít ke kontaktu řezacího, zda vrtacího příslušenství se skrytým řidičem nebo vlastní šňůrou.

3) BEZPEČNOST OSOB

- Při používání elektrického nářadí buďte pozorní a ostražití, věnujte maximální pozornost činnosti, kterou právě provádíte. Soustřeďte se na práci. Nepracujte s elektrickým nářadím pokud jste unaveni nebo jste pod vlivem drog, alkoholu nebo léků. I chvilková pozornost při používání elektrického nářadí může vést k vážnému poranění osob. Při práci s elektrickým nářadím nejezte, nepijte a nekouřte.
- Používejte ochranné pomůcky. Vždy používejte ochranu očí. Používejte ochranné prostředky odpovídající druhu práce, kterou provádíte. Ochranné pomůcky, jako např. respirátor, bezpečnostní obuv s protiskluzovou úpravou, pokrývka hlavy nebo ochrana sluchu, používané v souladu s podmínkami práce, snižují riziko poranění osob.
- Vyvarujte se neúmyslnému zapnutí el. nářadí. Nepřenášejte el. nářadí, které je připojeno k elektrické síti, s prstem na spínači nebo na spoušti. Před připojením k elektrickému napětí se ujistěte, zda vypínač nebo spoušť jsou v poloze vypnuto. Přenášení el. nářadí s prstem na vypínači nebo připojování vidlice el. nářadí do zásuvky ze zapnutým vypínačem může být příčinou vážných úrazů.
- Před nastartováním nástroje odstraňte všechny seřizovací klíče a nástroje. Nastavovací klíč nebo nástroj, který zůstane připevněn k otáčející se části elektrického nářadí může být příčinou poranění osob.
- Vždy udržujte stabilní postoj a rovnováhu. Pracujte jen tam, kam bezpečně dosáhnete. Nikdy nepřeceňujte vlastní sílu. Nepoužívejte elektrické nářadí, pokud jste unavení.
- Oblékejte se vhodným způsobem. Používejte pracovní oblečení. Nenoste volné oblečení ani šperky. Dbejte na to, aby se vaše vlasy, oblečení, rukavice nebo jiná část vašeho těla nedostala do přílišné blízkosti rotujících nebo rozpálených částí el. nářadí.
- Připojte elektrické nářadí k odsávání prachu. Pokud má elektrické nářadí možnost připojení zařízení na zachytávání nebo odsávání prachu, ujistěte se, že došlo k jeho řádnému připojení a používání. Použití takových zařízení může omezit nebezpečí vznikající prachem.
- Pevně upevněte obrobek. Použijte truhlářskou svorku nebo svěrák pro upevnění obrobku, který budete obrábět.
- Nepoužívejte jakékoliv jiné nářadí, pokud jste pod vlivem alkoholu, drog, léků nebo jiných omamných, či návykových látek. Toto zařízení není určeno pro používání osobami (včetně dětí) se sníženými fyzickými, smyslovými nebo mentálními schopnostmi nebo s nedostatkem zkušeností a znalostí, pokud nejsou pod dozorem nebo nedostaly pokyny ohledně použití zařízení od osoby odpovědné za jejich bezpečnost. Děti musí být pod dozorem, abyste se ujistili, že se nehrají se zařízením.

4) POUŽITÍ A ÚDRŽBA ELEKTRICKÉHO NÁŘADÍ:

- Elektrické nářadí vždy odpojte od elektrické sítě v případě jakéhokoliv problému při práci, před každým čištěním nebo údržbou, při každém přesunu a ukončení činnosti. Nikdy nepracujte s elektrickým nářadím, pokud je jakýmkoli způsobem poškozené.
- Pokud začne nářadí vydávat abnormální zvuk nebo zápach, okamžitě ukončete práci. Elektrické nářadí nepřetěžujte. Elektrické nářadí bude pracovat lépe a bezpečněji, jestliže s ním budete pracovat v otáčkách, pro které bylo navrženo. Používejte správné nářadí, které je určeno pro danou činnost. Vhodné nářadí bude dobré a bezpečně vykonávat práci, pro kterou bylo vyrobeno.
- Nepoužívejte elektrické nářadí, které nelze bezpečně zapnout a vypnout ovládacím vypínačem. Používání takového nářadí je nebezpečné. Poškozený vypínač musí být opraven certifikovaným servisem.

- Odpojte nářadí od elektrické sítě předtím, než začnete provádět jeho nastavení, výměnu příslušenství nebo údržbu. Toto opatření omezí nebezpečí nahodilého spuštění.
- Nepoužívané elektrické nářadí uschovejte tak, aby bylo mimo dosah dětí a nepovolaných osob. Elektrické nářadí v rukou nezkušených uživatelů může být nebezpečné. Elektrické nářadí uschovejte na suchém a bezpečném místě.
- Pečlivě udržujte elektrické nářadí v dobrém stavu. Pravidelně kontrolujte seřízení pohybujících se částí a jejich pohyblivost. Kontrolujte, zda nedošlo k poškození ochranných krytů nebo jiných částí, které mohou ohrozit bezpečnou funkci elektrického nářadí. Pokud je nářadí poškozeno, před dalším použitím zajistěte jeho opravu. Mnoho úrazů je způsobeno nesprávnou údržbou elektrického nářadí.
- Řezací stroje udržujte ostré a čisté. Správně udržované a naostřené nástroje usnadňují práci, omezují nebezpečí úrazu a práce s nimi se lépe kontroluje. Použití jiného příslušenství než toho, které je uvedeno v návodu k obsluze nebo doporučené dovozce může způsobit poškození nářadí a být příčinou úrazu. Elektrické nářadí, příslušenství, pracovní nástroje atd. používejte v souladu s těmito pokyny a takovým způsobem, který je předepsán pro konkrétní elektrické nářadí a to s ohledem na dané podmínky práce a druh prováděné práce. Používání nářadí pro jiné účely, než pro jaké je určeno, může vést k nebezpečným situacím.

5) POUŽITÍ AKUMULÁTOROVÉHO NÁŘADÍ :

- Před vložením akumulátoru se ujistěte, že je vypínač v poloze „0-vypnuto“. Vložení akumulátoru do zapnutého nářadí může být příčinou nebezpečných situací.
- K nabíjení akumulátoru používejte pouze nabíječky předepsané výrobcem. Použití nabíječky pro jiný typ akumulátoru může mít za následek jeho poškození a vznik požáru.
- Používejte pouze akumulátory určené pro dané nářadí. Použití jiných akumulátorů může být příčinou úrazu nebo vzniku požáru.
- Pokud není akumulátor používán, uchovávejte ho odděleně od kovových předmětů jako jsou svorky, klíče, šrouby a jiné drobné kovové předměty, které by mohly způsobit spojení jednoho kontaktu akumulátoru s druhým. Vyzkratování akumulátoru může zapříčinit úraz, popáleniny nebo vznik požiaru.
- S akumulátory zacházejte šetrně. Při nešetrném zacházení může z akumulátoru uniknout chemická látka. Vyvarujte se kontaktu s ní. Pokud přece dojde ke kontaktu s touto chemickou látkou, vymyjte postižené místo proudem tekoucí vody. Pokud se chemická látka dostane do očí, vyhledejte ihned lékařskou pomoc. Chemická látka z akumulátoru může způsobit vážné poranění.
- Akumulátor nebo nářadí se nesmí vystavovat ohni nebo nadměrné teplotě. Vystavení ohni nebo teplotě vyšší než 130 ° C může způsobit výbuch.
- Akumulátor nebo nářadí, které jsou poškozené nebo přestavěny, se nesmí používat. Poškozené nebo upravené akumulátory se mohou chovat nepředvídatelně, a mohou tak způsobit oheň, výbuch nebo nebezpečí úrazu.

BEZPEČNOSTNÍ POKYNY PRO AKUMULÁTOROVÉ VRTACÍ KLADIVA:

- Při práci používejte chrániče sluchu. Působení hluku může mít za následek ztrátu sluchu.
- Používejte přídatné rukojeti, které Vám byly dodány s nářadím. Ztráta kontroly může mít za následek poranění.
- Držte nářadí za izolované plochy rukojetí, pokud vykonáváte takovou práci, při níž by mohl pracovní nástroj nebo šroub natrefit na skryté elektrické vedení nebo zasáhnout vlastní přívodní šňůru. Kontakt s elektrickým vedením, které je pod napětím, může dostat pod napětí i kovové součástky nářadí a způsobit zásah elektrickým proudem.
- Pokud potřebujete nářadí transportovat, nebo jej plánujete uskladnit, dejte přepínač směru otáčení do středové polohy. V případě neúmyslného náhodného zapnutí vypínače hrozí nebezpečí poranění.
- Používejte vhodné přístroje na vyhledávání skrytých elektrickým vedením a potrubím, abyste je nenavrtali, nebo se obraťte na místní energetické podniky. Kontakt s elektrickým vodičem pod napětím může způsobit požár nebo mít za následek zásah elektrickým proudem. Poškození plynového potrubí může mít za následek explozi. Proniknutí do vodovodního potrubí způsobí věcnou škodu.
- Přídatnou rukojeť dobře utáhněte, při práci držte ruční elektrické nářadí pevně oběma rukama a zajistěte si stabilní postoj. Pomocí dvou rukou se elektronářadí ovládá bezpečněji.

- Zajistěte obrobek. Obrobek upnutý pomocí upínacího zařízení nebo svěráku je bezpečnější než obrobek přidržován rukou.
- Pro vrtání do dřeva, kovu, do keramiky a plastů, jakož i na šroubování se používají nástroje bez SDS-plus (např. Vrtáky s válcovou stopkou). Na upínání těchto nástrojů potřebujete rychloupínací sklíčidlo, resp. sklíčidlo s ozubeným věncem. - Výměnné sklíčidlo se samočinně zajistí. Zkontrolujte zajištění zatažením za výměnné sklíčidlo.
- Vložení pracovního nástroje se stopkou SDS-plus: Zkontrolujte zajištění tahem za pracovní nástroj.
- Poškozenou ochrannou manžetu dejte okamžitě vyměnit. Ochranná manžeta zabraňuje během provozu náradí v široké míře vnikání prachu z vrtání do sklíčidla. Při vkládání pracovních nástrojů dávejte pozor na to, abyste ochrannou manžetu nepoškodili.
- Různé druhy prachu a materiálů, jako jsou například nátěry s obsahem olova, některé druhy dřeva, minerály a kovy, mohou být zdraví škodlivé a vyvolávat alergické reakce, způsobovat onemocnění dýchacích cest a / nebo rakovinu. Materiál, který obsahuje azbest, smějí opracovávat pouze speciálně vyškolení pracovníci.
 - Používejte dle možnosti takové odsávání, které je pro daný materiál vhodné.
 - Postarejte se o dobré větrání svého pracoviště.
 - Doporučujeme Vám používat ochrannou dýchací masku s filtrem třídy P2.

Dodržujte také předpisy vlastní země týkající se konkrétního obráběného materiálu.

- Vyhýbejte se usazování prachu na Vašem pracovišti. Několik druhů prachu se mohou snadno vznítit.
- Abyste ušetřili energii, zapínejte ruční elektrické náradí pouze tehdy, když ho používáte.
- Na šroub / matici přikládejte ruční elektrické náradí pouze ve vypnutém stavu. Otáčející se pracovní nástroje by se mohly dostat.
- Pokud by se náhodou pracovní nástroj zablokoval, ruční elektrické náradí vypněte. Uvolněte (vyberte) pracovní nástroj.
- Ještě před zapnutím elektronáradí zkontrolujte, zda se pracovní nástroj volně pohybuje. Při zapnutí se zablokovaným vrtacím nástrojem vznikají velmi intenzivně reakční momenty.
- Počkejte na úplné zastavení ručního elektrického náradí, až potom ho odložte. Pracovní nástroj se může zaseknout a může zapříčinit ztrátu kontroly nad elektronáradím.
- Vyhýbejte se náhodnému spuštění náradí. Před vkládáním akumulátoru se vždy přesvědčte, zda se vypínač nachází v poloze vypnuto. Přenášení ručního elektrického náradí s prstem na vypínači nebo vkládání akumulátoru do zapnutého elektronáradí může zapříčinit úrazy.

BEZPEČNOSTNÍ POKYNY PRO AKUMULÁTOR A NABÍJEČKU:

- Před prvním použitím akumulátoru a nabíječky si pozorně přečtěte návod k obsluze.
- 1. Ověřte, zda elektrický proud, který je k dispozici ve vaší síti, je shodný s tím, který je uveden na nabíječce akumulátoru.
- 2. Nedovolte aby vlhkost, déšť či stříkající voda dosáhly na místo nabíjení akumulátoru.
- 3. Nenabíjejte akumulátor, když je teplota pod 10 ° C nebo nad 40 ° C. Nabíjení akumulátoru při extrémních teplotách může snížit jeho životnost.
- 4. S poškozeným akumulátorem, který již nelze nabít, je třeba zacházet jako s nebezpečným odpadem. Neodhazujte akumulátor do smetí, ohně ani vody.
- 5. Používejte pouze akumulátor a nabíječku schválenou výrobcem pro použití v daných zařízeních.
- 6. Udržujte nabíječku čistou, mimo prachu a nečistot.
- 7. Vždy odstraňte akumulátor před opravou zařízení.
- 8. Překryjte kontakty akumulátoru, abyste předešli zkratu.
- 9. Vyhnete se nebezpečí výbuchu!
- 10. Nekuřte během nabíjení akumulátoru nebo na místě jeho uskladnění. Z zkažených akumulátorů může unikat výbušný plyn vodík který se může vznítit od otevřeného plamene nebo jiskry.
- 11. V případě požáru se snažte uhasit oheň.
- 12. Akumulátor a nabíječka se během nabíjení mírně zahřívají

Chemické nebezpečí:

Neotvírejte obal akumulátoru. Chraňte akumulátor před nárazem. Pokud dojde k vytečení elektrolytu z akumulátoru, je nezbytné zabránit styku s pokožkou. Pokud přece dojde ke kontaktu elektrolytu s pokožkou, opláchněte postižené místo ihned s vodou. V případě, že se vám elektrolyt dostane do očí, okamžitě vyhledejte lékaře.

Nabíjení

Připojte ke zdroji napájení 230 V a spojte nabíjecí kabel s nabíjecím modulem. Vložte baterii do nabíječky, ujistěte se, že je polarita (/ -) správná! Když je baterie nabíjena, svítí červená kontrolka. Důležité: pokud se červená kontrolka nerozsvítí okamžitě po vložení baterie, která byla právě používána, odpojte baterii a vložte ji po několika minutách do nabíječky zpět. Běžný čas nabíjení je kolem 1 - 1,5 hodin. Po této době nabíjecí zařízení zajistí, že bylo dosaženo plně nabitého stavu. Baterie je tepelnou pojistkou chráněna proti přebití, proto může v nabíječce zůstat delší dobu bez poškození (nicméně, ne déle než 24 hodin). Zahřátí baterie a nabíjecího zařízení na konstantní teplotu je normální a není známkou poškození. Podstatně zkrácený provozní doba baterie znamená, že musí být baterie vyměněna.

POUŽITÍ A MONTÁŽ:

Odpojte akumulátor od nářadí nebo přepněte vypínač do uzamčené polohy nebo do polohy vypnuto předtím, než provedete jakoukoli montáž, nastavení nebo výměnu příslušenství. Taková preventivní bezpečnostní opatření snižují riziko náhodného spuštění nástroje.

VLOŽENÍ PŘÍSLUŠENSTVÍ SDS-plus® (OBR. 3):

- Před vkládáním rychloupínací sklíčidlo vyčistěte a konec namažte.
- Otáčivým pohybem zasuněte SDS plus® příslušenství do sklíčidla, dokud se neozve cvaknutí. Zvuk, který uslyšíte, znamená, že se sklíčidlo automaticky zaaretovalo.

ODSTRANĚNÍ PŘÍSLUŠENSTVÍ SDS-plus® (OBR. 4):

- **VAROVÁNÍ: Příslušenství může být po použití horké.** Zamezte styku s kůží a použijte vhodné ochranné rukavice nebo hadřík na odstranění. - Chcete-li příslušenství odstranit, jednou rukou uchopte posuvnou objímku a zatlačte ji dolů (směrem od vrtáku) a příslušenství vyjměte ze sklíčidla. Příslušenství by mělo po odstranění vyčistit.

Přídavná rukojeť (OBR. 5):

- Nikdy nepoužívejte vrtací kladivo bez přídavné rukojeti. Přídavná rukojeť usnadňuje práci obsluze, která je méně vyčerpaná a dá se otáčet o 360 °. - Pro přizpůsobení rukojeti ji uvolněte a otáčejte proti směru pohybu hodinových ručiček. Až docílíte vámi požadované nastavení rukojeť dotáhněte.

NASTAVENÍ HLOUBKY VRTÁNÍ (OBR 6):

- Hloubku vrtání lze přednastavit a / nebo zopakovat pomocí hloubkového dorazu.
- **Nastavení:** Po instalaci přídavné rukojeti zkontrolujte, zda je příslušenství zcela zasunuto do držáku nástroje. Zatlačte uvolňovací tlačítko hloubkového dorazu, posuňte hloubkový doraz na požadovanou hloubku a uvolněte tlačítko, abyste uzamkli hloubkový doraz.

MONTÁŽ A DEMONTÁŽ (OBR. 7 a 8):

- Nastavte přepínač směru otáčení do středu (vypnutá poloha).
- Akumulátor vložte do zařízení v směru zobrazeném na obr. 7. Vrtací kladivo je vybaveno sekundární blokovací západkou, která zabrání úplnému vypadnutí akumulátoru z rukojeti, pokud se uvolní v důsledku vibrací.
- Pro vyjmutí akumulátoru stiskněte uvolňovací tlačítko a následně akumulátor vyjměte ze zařízení opatřím směrem dozadu. (Obr. 8)

NASTAVENÍ REŽIMU PROVOZU (OBR. 9):

- Přepínač pro výběr provozního režimu umožňuje nastavit nástroj pro různé režimy provozu: Režim vrtání do kovu a do dřeva / režim vrtání s příklepem do betonu a kamene / režim sekání. - Stiskněte uvolňovací tlačítko a otočte přepínač doprava nebo doleva v závislosti od požadovaného režimu (obr. 9).

- **UPOZORNĚNÍ: Přepínač nepoužívejte, pokud vrtací kladivo není úplně zastaveno.** Přepnutí provozního režimu během otáčení sklíčidla může poškodit nástroj.

- Pokud používáte bity na bourání nebo štípání, například sekáč, dláto, lopatka, atd., Musíte zvolit režim sekání.

KLUZNÁ SPOJKA:

kluzná spojka zastaví vřeteno, pokud se příslušenství zasekne a vrtací kladivo je přetížené.

NASTAVENÍ RYCHLOSTI / PŘÍKLEPU:

Vrtací kladivo je vybaveno vypínačem s možností nastavení rychlosti. Nástroj je možné zapnout nebo vypnout stisknutím nebo uvolněním vypínače. Nastavení rychlosti / příklepu závisí na síle stisku vypínače. Lehké zatlačení vypínače způsobuje nízkou rychlost / příklep. Pevnější zvyšuje rychlost / příklep.

NASTAVENÍ SMĚRU OTÁČENÍ A UZAMČENÍ ZAŘÍZENÍ (obr.10 a 11):

Vrtací kladivo je vybaveno přepínačem pro výběr směru otáčení umístěním nad vypínačem. Přepínač slouží pro změnu otáčení sklíčidla a na uzamčení vypínači v poloze „OFF“, aby se zabránilo náhodnému spuštění zařízení a náhodnému vybití baterie.

Pro otáčení sklíčidla ve směru hodinových ručiček posuňte přepínač doleva. Pro opačnou rotaci posuňte přepínač doprava. Pro aktivaci uzamčení vypínače, posuňte páčku do středové polohy.

UPOZORNĚNÍ: Směr otáčení neměňte, pokud vrtací kladivo není úplně zastaveno. Přepnutí směru otáčení během otáčení sklíčidla může poškodit nástroj.

ÚDRŽBA:



Ujistěte se, že stroj není pod elektrickým napětím při provádění údržby na motoru. Pravidelné čištění stroje se provádí měkkým hadříkem, nejlépe po každém použití. Udržujte větrací otvory v čistotě před prachem a nečistotami. Pokud nečistoty nelze odstranit, použijte měkký hadřík navlhčený v mýdlové vodě. Nikdy nepoužívejte rozpouštědla, jako je benzín, alkohol, čpavek apod. Tato rozpouštědla mohou poškodit plastové části výrobku. V případě, že dojde k poruše výrobku například opotřebením částí, je třeba kontaktovat místního servisního technika.

OCHRANA ŽIVOTNÍHO PROSTŘEDÍ:



Aby se zařízení nepoškodilo během přepravy, je dodáváno zabalené v pevném obalu. Většina z obalových materiálů je recyklovatelná. Tyto materiály odneste do sběrný na recyklaci. Vyřazená zařízení předejte na prodejně. Prodejna zajistí likvidaci ekologickým způsobem. Vyřazené elektrické spotřebiče jsou recyklovatelné a nesmí se vyhazovat spolu s domácím odpadem! Prosíme vás, abyste nám aktivně pomáhali zachovat zdroje a chránit životní prostředí tak, že tento

WORCRAFT

POWER TOOLS

Záruční list / Warranty

Výrobní číslo:	Dátum prodeje:	Podpis a razítko prodejce:

Meno zákazníka (název firmy):	Adresa zákazníka (sídlo firmy):

Zákazník svým podpisem potvrzuje, že mu bylo zařízení předvedeno a vysvětleno, že byl seznámen s návodem k obsluze, nasazením a užíváním stroje a že mu zařízení bylo vydáno kompletní.	Podpis zákazníka:

Záznamy o reklamaci – záručních opravách

Dátum přijetí reklamace:	Datum ukončení reklamace:	Evidenční číslo reklamace:	Podpis převedené záruční opravy (Záznam o neoprávněné reklamaci)	Razítko servisního technika:

Podmínky záruky

- Dodavatel poskytuje na tento výrobek záruční dobu uvedenou v tomto záručním listu za podmínek dodržení způsobu používání a skladování výrobku v souladu s platnými podmínkami a normami, jako i návodem k obsluze. Záruční doba začíná běžet od data prodeje. Záruka na baterie je 12 měsíců.
- Prodoužená záruční doba 5 let se poskytuje na výrobek za podmínek, že tento výrobek je dodavatelem označený v seznamu výrobků s prodouženou zárukou, konečným zákazníkům je spotřebitel a výrobek nebude používán na komerční nasazení. Prodoužená záruka je podmíněna pravidelnými servisními prohlídkami v autorizovaných servisních střediscích dodavatele.
- Záruční doba se prodoužuje o dobu, po kterou byl výrobek v záruční opravě a je o tom uveden záznam v seznamu o záručních opravách tohoto záručního listu. Právo na záruční opravu si spotřebitel může uplatnit v některém autorizovaném servisním středisku, podle příloženého seznamu A servisních středisek. Servisní střediska B převádějí záruční opravy pouze na produkty, které byly prodány v jejich provozech. Seznam servisních středisek je pravidelně aktualizován u prodejců a na stránce dovozu: www.strendpro.sk.
- Servisní středisko je povinné zajistit záruční opravu v zákonem stanovené lhůtě. Zákonem stanovená lhůta pro vyřízení reklamace začíná běžet dnem následujícím po datu přijetí reklamace v servisním středisku..
- Bezplatná záruční oprava nemůže být uplatňována pokud jde o poruchy, které byly způsobeny používáním výrobku v rozporu s ustanoveními uvedenými v návodu k obsluze, nesprávnou manipulací, mechanickým poškozením, běžným mechanickým opotřebením dílů způsobeným provozem stroje, vinou obsluhy, živelnou pohromou, neoprávněným zásahem do výrobku, poruchy zapříčiněné použitím nevhodných náhradních dílů, použitím nevhodného paliva, a zřejmě přetížení stroje v důsledku trvalého překračování horní hranice výkonu. Práce spojené s čištěním, základní údržbou, ošetřováním nebo nastavením zařízení, které může převést obsluha a jsou uvedeny v návodu k obsluze, nespádají do rozsahu záruky.
- Za běžné opotřebením dílů se zvažuje hlavně opotřebením: všech rotujících a pohyblivých částí, řezných částí a jejich krytů, střížných šroubů a klínů, převodových a klínových řemenů, řetězových převodů, třecí plochy brzd a spojek, dezény pneumatik a díly běžné údržby jako jsou: vzduchové, hydraulické a olejové filtry, zapalovací svíčky, olejové a chladicí náplně.
- Z prodoužené záruky jsou vyjmuty části strojů a zařízení, na které je konkrétní výrobce poskytuje kratší záruku jako dodavatel na samotný výrobek, ve kterém jsou namontovány. Do této kategorie částí patří: akumulátory, žárovky a podobně.
- Právo uplatnit nároky plynoucí ze záruky má vlastník výrobku, pokud tak učiní nejpozději v poslední den záruční doby.
- Při reklamaci se postupuje podle příslušných ustanovení občanského zákoníku a Zákona o ochraně spotřebitele.
- Servisní prohlídky, které jsou podmínkou prodoužené 5 leté záruky, musí být prováděny pouze v autorizovaném servisním středisku dodavatele, v pravidelných intervalech a období mezi jednotlivými prohlídkami nesmí překročit dobu 12 měsíců. První servisní prohlídka musí být provedena nejpozději do 12 měsíců od data prodeje výrobku. Servisní prohlídky provádějí servisní střediska v období posledních tří a prvních dvou měsíců kalendářního roku. Každá servisní prohlídka musí být zaznamenána v tomto záručním listě s uvedeným datem prohlídky, podpisem a razítkem servisního střediska. Servisní prohlídkou se rozumí kontrola stroje, výměna náplně a filtrů dle doporučení výrobce, výměna opotřebených a poškozených dílů, které mohou ovlivnit poškození nebo opotřebením jiných dílů a samotné nastavení stroje. Úkon servisní prohlídky a použitý materiál se účtuje dle platného ceníku servisního střediska.

Při uplatňování reklamace je reklamující povinen předložit k reklamaci čistý a kompletní výrobek, doklad o koupi nebo vyplněný a potvrzený záruční list. V případě prodoužené záruky, záznamy o servisních prohlídkách a daňové doklady za jednotlivé prohlídky. Při nesplnění některé z podmínek prodoužené záruky uvedené v tomto záručním listu, se na výrobek poskytuje záruční doba 2 roky.

ZÁRUČNÍ A POZÁRUČNÍ SERVIS PROVÁDÍ DISTRIBUTOR

Slovakia Trend Export-Import s.r.o., Michalovská 87/1414, 073 01 Sobrance
 Fax: (056) 652-2329 Tel.: 0915 392 687 E-mail: servis@slovakia-trend.sk

AKKUS FÚRÓKALAPÁCS





ALKALMAZÁS:

Ez a termék beton, téglá, kövek, fa, műanyag, fém ütvefűrészához, valamint csavarozáshoz készült (speciális tartozékok használatával). Ez a termék minden SDS + tartozékkal együtt használható.

A TERMÉK ALKATRÉSZEI:

- | | |
|---|------------------------|
| 1. Mélységmegállás | 5. Fogantyú |
| 2. Kapcsoló a üzemmód kiválasztásához | 6. Akkumulátor |
| 3. Kapcsoló a forgásirány kiválasztásához | 7. Kiegészítő fogantyú |
| 4. Tápkapcsoló | 8. Világítás |

A KÉSZÜLÉKEN LÉVŐ FIGYELMESZTETŐ CÍMKÉK:

	Nedobja a háztartási hulladékba. Ehelyett, környezetbarát módon, lépjen kapcsolatba az újrahasznosító központal. Kérjük, gondoskodjon a környezetvédelemről
	Olvassa el a használati utasítást.
	A termék megfelel a vonatkozó európai irányelveknek, a azonosság értékelési módszer ezen irányelveken el lett végezve
	Használjon védőeszközöket.

ÁLTALÁNOS BIZTONSÁGI ELŐÍRÁSOK ELEKTROMOS SZERSZÁMHOZ:

Olvassa el a biztonsági figyelmeztetéseket, utasításokat, illusztrációkat és műszaki adatokat, amik az elektromos szerszámhoz mellékelve vannak.. A továbbiakban feltüntetett biztonsági utasítások és előírások figyelmen kívül hagyása áramütést, tüzet és/vagy súlyos sérüléseket eredményezhet.

1) MUNKAHELYI BIZTONSÁG:

- A munkaterület legyen tiszta, jól megvilágított. A rendetlenség vagy a rosszul megvilágított munkaterület könnyen balesetet okozhat.
- Ne használja az elektromos szerszámot robbanásveszélyes környezetben, éghető folyadék, gáz vagy por közelében. Az elektromos szerszámok szikrát gerjeszthetnek, ami meggyújthatja a port vagy a gőzt.
- Az elektromos szerszám használata közben ne tartózkodjon a közelben gyermek és más személy. Ha elterelik a figyelmét, elveszítheti a szerszám feletti irányítást.

2) ELEKTROMOS BIZTONSÁG:

- Az elektromos szerszám csatlakozódugója illeszkedjen a dugaszolóaljzathoz. A csatlakozót semmilyen módon sem szabad megváltoztatni. A szerszámot, amelynek a hálózati kábel csatlakozódugóján védő dugasz van, soha ne csatlakoztassa elosztókhoz vagy más adapterekhez. Az eredeti csatlakozó és a megfelelő dugaszolóaljzat használata csökkenti az áramütés veszélyét.
- A sérült vagy összegabalyodott kábel növeli az elektromos áramütés veszélyét. Ha a tápkábel sérült, ki kell cserélni a egyéni tápkábelre, amely rendelkezésre áll a gyártónál vagy annak képviselőjénél.
- A kezelő nem érintkezhet földelt felületekkel – például csövekkel, fűtéssel, tűzhellyel, hűtőszekrényvel. Az áramütés fokozott kockázata áll fenn, ha teste földelt.
- - Esőtől, nedvességtől, víztől tartsa távol az elektromos szerszámokat. Az elektromos szerszámokhoz soha ne érjen nedves kézzel. Az elektromos szerszámot soha mossa folyó víz alatt és ne merítse vízbe. - Kábel nem overextend. Soha ne használja a kábelt szállítására, húzására vagy dugója az elektromos kéziszerszámot.

- A kábelt tilos túlterhelni. Ne használja a kábelt az elektromos készülék hordozására, felakasztására vagy a csatlakozó aljzathoz történő kihúzására. Tartsa távol a készülék részeit hőtől, olajtól, éles peremektől vagy mozgó alkatrészekről. A sérült vagy összetekeredett kábel növeli az áramütés kockázatát.
- Ha az elektromos szerszámot a szabadban használja, csakis kültéri használatra alkalmas hosszabbító kábelt használjon. Kiseb az áramütés veszélye, ha kültérre alkalmas hosszabbító kábelt használ.
- Ha elkerülhetetlen az elektromos szerszám nedves környezetben történő használata, használjon áramvédőkapcsolót. Az áram-védő- kapcsoló használata csökkenti az áramütés kockázatát.
- Az „áram-vedőkapcsoló (RCD)“ fogalom helyettesítendő az „áramkör főmegszakító (GFCI)“ vagy a „földzárlat megszakító (ELCB)“ fogalmával.
- Az elektromos kéziszerszámokat csak szigetelt markolási felületeknél fogva szabad tartania, mert használat közben a csiszológép rejtett kábellel vagy saját csatlakozószinójával érintkezhet.

3) SZEMÉLYI BIZTONSÁG:

- Legyen elővigyázatos, ügyeljen arra, mit tesz, és megfontoltan lásson az elektromos szerszámmal végzendő munkához. Nem használjon elektromos szerszámot, ha fáradt vagy kábítószert, alkohol, gyógyszer hatása alatt áll. Az elektromos szerszám használata közben akár a pillanatnyi figyelmetlenség is súlyos sérüléshez vezethet.
- Mindig viseljen személyi védőfelszerelést és védőszemüveget. Csökkenti a sérülés kockázatát, ha az elektromos szerszám fajtájának megfelelő személyi védőfelszerelést visel: porvédő maszkot, csúszásmentes biztonsági cipőt, védősisakot vagy hallásvédőt.
- Kerülje a véletlen üzembe helyezést. Győződjön meg arról, hogy az elektromos szerszám kikapcsolt állapotban legyen, mielőtt csatlakoztatja az elektromos hálózathoz, illetve felemeli vagy szállítja azt. Balesethez vezethet, ha az elektromos szerszám szállítása közben ujját a kapcsolón tartja vagy a szalagcsiszolót bekapcsolva csatlakoztatja az áramellátásra.
- Az elektromos kéziszerszám bekapcsolása előtt távolítsa el a beállító szerszámokat vagy a csavarkulcsot. A forgó készülékrészben maradt szerszám, kulcs sérüléseket okozhat.
- Kerülje a természetellenes testtartást. Gondoskodjon róla, hogy stabilan álljon és ne veszítse el az egyensúlyát. Soha ne becsülje túl saját erejét. Ne használja az elektromos szerszámot ha fáradt.
- Viseljen megfelelő ruházatot. Ne viseljen bő ruházatot vagy ékszert. Tartsa távol a mozgó elemektől haját, ruházatát, kesztyűjét. A mozgó részek becsíphetik a laza ruházatot, ékszert vagy a hosszúhaját.
- Csatlakoztassa az elektromos szerszámot a porelszívóhoz. Ha felszerelhető porelszívó vagy -felfogó berendezés, győződjön meg róla, hogy ezeket megfelelően csatlakoztatja és használja. A porelszívás használata a porral kapcsolatos kockázatokat csökkenti.
- Biztosítsa ki a munkadarabot. Befogószerkezettel vagy satuval biztosabban tartható a munkadarab, mint kézzel. Rögzítse a munkadarabot egy stabil alaplapon.
- Ne használjon bármilyen szerszámot ha alkohol, kábítószert, gyógyszerek vagy más anyagok hatása alatt áll. Ez a készülék alkalmatlan olyan személyek (belértve gyerekek) használatára, akik csökkent fizikai, érzékszervi vagy mentális képességűek, illetve nem rendelkeznek kellő tapasztalattal és ismeretekkel, hacsak nem állnak felügyelet alatt, vagy utasításokat nem kaptak felhasználását illetően olyan személytől, aki a biztonságért felel. A gyermekeket felügyelni kell annak érdekében, hogy ne játsszanak a készülékkel

4) AZ ELEKTROMOS SZERSZÁM HASZNÁLATA ÉS KEZELÉSE:

- Húzza ki az elektromos szerszám hálózati csatlakozódugóját a csatlakozóaljzathoz a szalagcsiszoló bármilyen meghibásodása esetén, a munka befolyezése után, vagy bármilyen tisztítás, karbantartási munkák, vagy a szerszám áthelyezés előtt.
- Ha az eszköz rendellenes hangot vagy szagot bocsájt ki, azonnal fejezze be munkáját.
- Az elektromos szerszámot ne terhelje. Az elektromos szerszám jobban és biztonságosabban fog működni, ha azon fordulatszámon fog vele dolgozni amelyre meglett tervezve. Használjon megfelelő eszközt, amely az adott célra volt szánva. A megfelelő eszközök a jó és biztonságos munkát eredményezik, amelyenre tervezve voltak.
- Ne használja az elektromos szerszámot, ha hibás a kapcsolója. Az az elektromos szerszám, amelyet nem lehet be- vagy kikapcsolni, veszélyes, ezért javításra szorul. A meghibásodott kapcsolót csakis igazolt szervízben javítsa.

- A készülék beállítása, alkatrészcsere és a készülék elrakása előtt húzza ki a hálózati csatlakozódugót az aljzatból. Ez az óvintézkedés megakadályozza az elektromos szerszám véletlen elindítását.
- A használaton kívüli elektromos szerszám is távol tartandó a gyermekektől. Ne engedje, hogy olyan személyek használják az eszközt, akik nem ismerik azt vagy nem olvasták el ezeket az utasításokat. Az elektromos szerszámok veszélyesek, ha tapasztalatlan személy használja őket. Az elektromos szerszámot száraz, biztonságos helyen tartsa.
- Ügyeljen az elektromos szerszámok alapos gondozására. Rendszeresen ellenőrizze, hogy hibátlanul működnek-e a mozgó részek, nincs-e rajtuk olyan törés vagy olyan sérülés, amely hátrányosan befolyásolja az elektromos szerszám működését. A készülék használata előtt javíttassa meg a sérült részeket. Számos baleset oka a nem megfelelően karbantartott elektromos szerszám.
- Tartsa élesen és tisztán a vágószerszámokat. A gondosan ápolat vágószerszámok éles vágóéllel kevésbé akadnak és könnyebben haladnak. A csomaghoz tartozó, illetve a gyártó által ajánlott tartozékokat használja, más tartozékok kárt okozhatnak vagy személyes sérülést.
- Az elektromos szerszámot, a tartozékokat, behelyező szerszámokat stb. a jelen utasításoknak megfelelően használja. Mindeközben vegye figyelembe a munkafeltételeket és az elvégzendő feladatot. Az elektromos szerszámok rendeltetésüktől eltérő használata veszélyes körülményekhez vezethet.

5) AZ AKKUMULÁTOROS SZERSZÁM HASZNÁLATA:

- Mielőtt behelyezi az akkumulátort, bizonyosodjon meg róla hogy a kapcsoló a „0-kikapcsolt” pozícióban van. Az akkumulátor behelyezése a bekapcsolt szerszámba veszélyes helyzetekhez vezethet.
- Az akkumulátor töltéséhez, kizárólag a gyártó által ajánlott töltőt használjon. A töltő használata más akkumulátor töltéséhez, annak sérülését vagy tűz keletkezését eredményezheti.
- Kizárólag olyan akkumulátort használjon ami az adott szerszámhoz hivatott. Más akkumulátorok használata, sérülést vagy tüzet okozhat.
- A használaton kívüli akkumulátoregységeket mindenfajta olyan fémtárgytól – például szorítótól, kulcsoktól, csavaroktól és egyéb, apró fémtárgyaktól – távol kell tartani, amelyek az akkumulátor kapcsokat rövidre zárhatnák. Az akkumulátorkapcsok rövidzárlata égési sérülést vagy tüzet okozhat.
- Az akkumulátorral bánjon kíméletesen. Durva bánásmód esetén az akkumulátorból vegyi anyag szivároghat ki. Kerülje az ezzel való érintkezést. Ha mégis érintkezik ezzel a vegyi anyaggal, mossa meg az érintett területet folyóvízzel. Ha a folyadék belekerül a szemébe, azonnal forduljon orvoshoz. Az akkumulátorból kifröccsenő vegyi anyag súlyos sérülést okozhat.
- Az akkumulátort vagy a szerszámot tilos tűznek vagy erős hőhatásnak kitenni. A tűznek, vagy 130 ° C –nál magasabb hőmérsékletnek kitevés, robbanást okozhat.
- Tilos használni az akkumulátort vagy szerszámot, amely sérült vagy átépített. A sérült vagy módosított akkumulátorok kiszámíthatatlanul viselkedhetnek, és így tüzet, robbanás, vagy sérülésveszélyt okozhatnak.

AZ AKKUMULÁTOROS FÚRÓKALAPÁCS BIZTONSÁGI ÚTMUTATÁSAI:

- A fúrókalapáccsal történő munkák során fülvédőt kell használni. A zaj hatása halláskárosodáshoz vezethet.
- Használja a szerszámhoz mellékelt kiegészítő fogantyúkat. Az szerszám feletti uralom elvesztése sérülést okozhat.
- Az elektromos kéziszerszámot csak a szigetelt fogantyúfelületeknél tartsa az olyan munkát végzésekor, mikor a eszközt vagy csavar a felületen rejtett vezetékbe találhat. A rejtett vezeték rátalálása esetén a szerszám nem szigetelt része áramütést okozhat.
- Ha a szerszámot szállítani akarja vagy tárolni szeretne, helyezze a forgásirány kapcsolót a középső pozícióba. A kapcsoló véletlen bekapcsolása esetén fennáll a sérülés veszélye.
- Használjon megfelelő berendezés a rejtett vezetékek és csövek keresésére, hogy ezeket át ne fúrja, vagy lépjen kapcsolatba a helyi energetikai társaságok. Egy ilyen elektromos vezetékkel érintkezve tüzet okozhat vagy áramütést okozhat. A gázvezeték sérülése robbanást okozhat. A vízcsőbe való fúrás károsodást okoz.
- Mindig húzza meg a kiegészítő fogantyút, tartsa kézben a kéziszerszámokat mindkét kezével, miközben dolgozik, és állandósultságot biztosítson. Két kézzel a kéziszerszámok használata biztonságosabbak.
- Biztosítsa a munkadarabot. Ha a munkadarab oda van szorítva egy szorító eszközzel vagy satuval biztonságosabb mint a kézzel tartott munkadarab.

- A fa, fém, kerámia és műanyag fúrásához, valamint a csavarozáshoz használjon SDS-plus szár nélküli eszközöket (pl. Hengeres fúrók). Ezeknek az eszközöknek a rögzítéséhez gyorsan ki kell húzni a tokmányot, fogantyú fogazott csuklóval.
- A váltófej önzáró. Ellenőrizze a reteszelt a csavarfej húzásával.
- Az SDS-plus munkaeszköz behelyezése: Ellenőrizze a szerszámot az eszköz fölé húzásával.
- A sérült védőhüvelyt azonnal cserélje le. A védő mandzsetta megakadályozza, hogy a fúró por túlságosan belépjen a tokmányba a szerszám működése közben. A munkaeszközök behelyezésekor ügyeljen arra, hogy ne sérüljön meg a védő mandzsetta.
- Különböző típusú porok és anyagok, például ólom alapú bevonatok, bizonyos faanyagok, ásványi anyagok és fémek ártalmasak lehetnek az egészségre, allergiás reakciót okozhatnak, légúti megbetegedéseket vagy rákot okozhatnak. Az azbeszttartalmú anyagot csak szakképzett személyzet kezelheti.
 - Az anyagnak megfelelő mennyiségű szívócsövet kell használni.
 - Ügyeljen a munkahely jó szellőztetésére.
 - Javasoljuk, hogy légzésvédő maszkot használjon P2 osztályú szűrővel.

Tartsa be az adott megmunkált anyagokra vonatkozó országspecifikus szabályokat is.

- Kerülje a porlerakódást a munkahelyén. Többféle por könnyedén meggyulladhat.
 - Energiatakarékosság érdekében csak akkor kapcsolja be aelektromos kéziszerszámot, ha használja.
 - Csak az elektromos szerszám csavarra / anyára helyezését csak a gép megálása után alkalmazza. A forgó munkaeszközök elcsúszhatnak.
 - Ha a szerszám véletlenül leblokkolva van, kapcsolja ki az elektromos kéziszerszámot. Engedje el (vegye ki) a szerszámot.
 - Ügyeljen arra, hogy a kéziszerszám szabadon mozogjon, mielőtt bekapcsolná.
- Kalapácsos szerszámmal történő bekapcsoláskor nagyon intenzív reakciók keletkeznek.
- Várja meg, amíg a teljes elektromos szerszám leáll, mielőtt elengedne a kezéből. A szerszám megakadhat, és a kéziszerszám fölötti uralom elvesztéséhez vezethet.
 - Ügyeljen a szerszámot véletlen bekapcsolására. Mindig győződjön meg róla, hogy a tápkapcsoló kikapcsolt állapotban van, mielőtt behelyezné az akkumulátort. Az elektromos kéziszerszám kezelése az ujjával a kapcsolón, vagy az akkumulátor behelyezése bekapcsolt elektromos szerszámba baleseteket okozhat.

BIZTONSÁGI LÉPÉSEK AZ AKKUMULÁTORHOZ ÉS A TÖLTŐHÖZ:

- Az akkumulátor és töltő első használata előtt, olvassa el a használati utasítást.
1. Győződjön meg arról, hogy az elektromos áram, amely a hálózatban a rendelkezésre áll, azonos a feltüntetett akkumulátortöltőével.
 2. Ne engedje hogy nedvesség, eső vagy fröccsenő víz elérje az akkumulátor töltésének helyét.
 3. Az akkumulátort ne töltsen, ha a hőmérséklet 10 ° C alatt vagy 40 ° C felett van. Az akkumulátor töltése szélsőséges hőmérsékleten, csökkentheti az akkumulátor élettartamát.
 4. A sérült akkumulátort, amelyet nem lehet feltölteni, kezelje úgy mint veszélyes hulladékot. Ne dobja az akkumulátort a szemétkosárba, tűzbe, sem vízbe.
 5. Kizárólag olyan akkumulátort és töltőt használjon, amely a gyártó általi jóváhagyott használatra alkalmas az adott berendezésekben.
 6. Tartsa tisztán, por és szennyeződés mentesen a töltőt.
 7. Minden esetben távolítsa el az akkumulátort a berendezés javítása előtt.
 8. Fedje le az akkumulátor pólusait, a rövidzár elkerülése érdekében.
 9. Kerülje a robbanásveszélyt!
 10. Ne dohányozzon az akkumulátor töltése közben, vagy a tárolása helyszínén. Az elromlott Ni-Cd vagy Ni-MH akkumulátorokból robbanó hidrogéngáz szivároghat, amely lángra gyulladhat a nyílt lángból vagy szikrából.
 11. Tűz esetén, próbálja meg eloltani a tüzet.
 12. Az akkumulátorra és a töltője a töltéskor kissé felmelegedhetnek.

Vegyveszély:

Ne nyissa fel az akkumulátor csomagolását. Óvja az akkumulátort az ütésektől. Ha az elektrolit szivárgása

következik be az akkumulátorból, feltétlenül gátolja meg a bőrrel való érintkezést. Amennyiben mégis érintkezik az elektroli a bőrrel, azonnal mossa meg az érintett területet vízzel. Abban az esetben, ha elektroli a szemébe kerül, azonnal forduljon orvoshoz.

Töltés:

Csatlakoztassa 230 V áramforráshoz és csatlakoztassa a töltő kábelt a töltő modulhoz. Helyezze be az elemet a töltőbe, ellenőrizze, hogy a polaritás (+ / -) helyes legyen! Amikor az akkumulátor töltődik, a jelzőfény pirosat világít. Fontos: Ha a jelzőfény nem gyullad ki azonnal, az elem behelyezése után, amely éppen használatban volt, vegye ki az elemet, majd helyezze néhány perc után a vissza töltőbe. A normál töltési idő körülbelül 1-1,5 óra. Ezen időszak után a töltő biztosítja, hogy elérte a teljesen feltöltött állapotot. Az akkumulátor, egy hő biztosítóval van ellátva, túlterhelés ellen, így továbbra is a töltőben maradhat károsodás nélkül (de legfeljebb 24 órára). Az akkumulátor és a töltő felmelegedése állandó hőmérsékletre normális, és nem a károsodásnak jele. A jelentősen lerövidült működési ideje az akkumulátornak azt jelenti, hogy az akkumulátort ki kell cserélni.

HASZNÁLAT ÉS TELEPÍTÉS:

Húzza ki az akkumulátort a szerszámból, vagy kapcsolja be a kapcsolót zárt vagy kikapcsolt helyzetbe, mielőtt elvégezné a tartozék felszerelését, beállítását vagy cseréjét. Az ilyen megelőző biztonsági intézkedések csökkentik az eszköz véletlen bekapcsolásának kockázatát.

AZ SDS-plus® TARTOZÉKOK BEÉPÍTÉSE (3. ÁBRA):

- Tisztítsa meg a zsírcapcsot, mielőtt behelyezné és kenje a végét.
- Forgassa el az SDS-plus® tartozékot a tokmányba, amíg meg nem ugrik. A hang, amit kiad, azt jelenti, hogy a tokmány automatikusan be van zárva.

AZ SDS-plus® TARTOZÉKOK ELTÁVOLÍTÁSA (4. ÁBRA):

- **FIGYELMEZTETÉS: A tartozékok használat után forróak lehetnek.** Kerülje a bőrrel való érintkezést és használjon megfelelő védőkesztyűt vagy eltávolító rongyot.
- A tartozék eltávolításához egy kézzel fogja meg a csúszó hüvelyt, és nyomja le (a fúrófej felé), és válassza ki a tartozékokat a tokmányból. A tartozékokat az eltávolítás után meg kell tisztítani.

KIEGÉSZÍTŐ FOGANTYÚ (OBR. 5):

- Soha ne használjon fúrógépet a kiegészítő fogantyú nélkül. A kiegészítő fogantyú megkönnyíti a kezelő számára a kevésbé jól működő és 360 ° -os forgást.
- A fogantyú beállításához engedje el és forgassa el az óramutató járásával ellentétes irányba. Miután elérte a kívánt beállítást, húzza a fogantyút.

A FÚRÁSI MÉLYSÉG BEÁLLÍTÁSA (6. ÁBRA):

- A mélységi ütköző segítségével előbeállíthatja és / vagy ismételheti a fúrási mélységet.
- Beállítás: A kiegészítő fogantyú telepítése után győződjön meg arról, hogy a tartozék teljesen be van helyezve a szerszámtartóba. Nyomja le a mélység leállító gombot, tolja a mélységütközőt a kívánt mélységbe, és engedje el a gombot a mélység leállításához.

TELEPÍTÉS ÉS ELTÁVOLÍTÁS (7. és 8. ábra):

- Fordítsa el a forgásirány kapcsolót középre (kikapcsolt helyzet).
- Helyezze az akkumulátort a készülékbe a 2. ábrán látható irányba. 7. A fúrókalapács másodlagos reteszelő retesszel van felszerelve, hogy megakadályozza, hogy az elem teljesen leesjen a fogantyúról, amikor a rezgések miatt szabadul fel.
- Nyomja meg a kioldógombot az akkumulátor eltávolításához, majd húzza ki az akkumulátort a készülékből. (8. ábra)

A MŰKÖDÉSI MÓD BEÁLLÍTÁSA (9. ÁBRA):

- Az üzemmódválasztó lehetővé teszi a szerszám különböző működési módokhoz történő beállítását: Fém

és fafúrás üzemmód / fúrési mód beton- és kőfejtési / vágási üzemmóddal.

- Nyomja meg a kioldógombot és a kívánt üzemmódtól függően jobbra vagy balra fordítsa a kapcsolót (9. ábra).

- **VIGYÁZAT: Ne használja a kapcsolót, ha a kalapács nincs teljesen leállítva.** Az üzemmód megváltoztatása a tokmány forgása közben károsíthatja a szerszámot.

- Ha biteket vagy vágóbiteket használ, mint például véső, véső, penge stb., Akkor ki kell választania a vágási módot.

TENGELYKAPCSOLÓ:

A tengelykapcsoló megállítja az orsót, amikor a tartozék beragad és a kalapács túlterhelt.

A SEBESSÉG / ÜTÉS BEÁLLÍTÁSA:

A kalapács sebességérzékeny kapcsolóval van felszerelve. A szerszámot be- vagy kikapcsolhatja a főkapcsoló megnyomásával vagy kioldásával.

A sebesség /ütés beállítása a kapcsoló teljesítményétől függ.

A kapcsoló könnyű benyomása alacsony fordulatszámot / ütést okoz. Erősebb növeli a sebességet / ütést.

A FORGÁSIRÁNY BEÁLLÍTÁSA ÉS A KÉSZÜLÉK LEZÁRÁSA (10 és 11 ábra):

A kalapács forgó kapcsolóval van felszerelve, hogy a kapcsolót a kapcsoló felett helyezték el. A kapcsoló a tokmány forgásának megváltoztatására és a kapcsoló "OFF" állásba történő rögzítésére szolgál, hogy megakadályozza a készülék véletlen bekapcsolását és az akkumulátor véletlen kiürítését.

A tokmány forgatásához az óramutató járásával megegyező irányba tolja a kapcsolót balra. Fordított forgatáshoz tolja a kapcsolót jobbra. A kapcsoló reteszelésének aktiválásához mozgassa a kart középpállásba.

VIGYÁZAT: Ne változtassa meg a forgásirányt, kivéve, ha a kalapács teljesen leállt. A forgásirány váltása a tokmány forgása közben károsíthatja a szerszámot.

KARBANTARTÁS:



Győződjön meg róla, hogy a gép karbantartása közben nincs áram alatt. A gép rendszeres tisztítása puha ronggyal történik, lehetőleg minden használat után. A por és a szennyeződés előtt tartsa tisztán a szellőzőnyílásokat. Ha a szennyeződést nem lehet eltávolítani, használjon szappanos vízzel nedvesített puha ruhát. Soha ne használjon oldószereket, például benzint, alkoholt, ammóniát és hasonlókat. Ezek az oldószerek károsíthatják a termék műanyag részeit. Abban az esetben, ha a termék meghibásodik, például az alkatrészek elkopnak, forduljon a helyi szerviztechnikushoz.

KÖRNYEZETVÉDELEM:



Azért hogy szállítás során berendezést ne sérüljön, merev csomagolóanyagba van csomagolva. A legtöbb csomagolóanyag újrahasznosítható. Ezeket az anyagokat vigye el egy újrahasznosító gyűjtőhelyre. Kiselejtezett berendezéseket adja át az üzletben. Az üzlet gondoskodik a környezetbarát módon történő megsemmisítésről. A kiselejtezett elektromos készülékek újrahasznosíthatók, tilos őket a háztartási hulladékba dobni! Arra kérjük, hogy segítsen nekünk aktívan megőrizni az erőforrásokat és védeni a környezetet úgy, hogy ezt a készüléket egy újrahasznosító gyűjtőhelyre viszi (amennyiben erre módja van)



Garancialevél/Warranty

Modellszám:	Eladás dátuma:	Eladó aláírása és pecsétje:

Ügyfél neve (cég neve):	Ügyfél címje (Cég címje):

Az ügyfél az aláírásával megerősíti, hogy a készüléket bemutatták és elmagyarázták neki, hogy ismeri a gép üzemeltetésére és használatára vonatkozó utasításokat, valamint hogy a készülék teljesen volt neki kiadva.	Ügyfél aláírása:

Jegyzések a panszokról – jótálási javítások

A panasz elfogadásának dátuma:	A panasz befejezésének dátuma:	A panasz száma:	Aláírás az átvett jótálási javításról (Jegyzések a jogosulatlan panszról)	Serviztechnikus pecsétje:

Jótállás feltételek

- A szállító biztosítja a termék jótálását amely szerepel a garancialevelen a feltétellel, hogy a használat és tárolás összhangban lesz a feltételekkel és normákkal, valamint a használati utasítással. A garanciaidő az értékesítés időpontjától kezdődik.
A jótálási idő a töltőkre 12 hónap.
- A kiterjesztett garanciát 5 éves időszakra nyújtják a feltétellel, hogy a termék bevan írva a hoszab garancia termékek listájára, az utolsó használó a vevő, es nemlesz használva kereskedelmi célokra. A kiterjesztett jótállás rendszeres szervizellenőrzést igényel a szállító hivatalos szervizközpontjában.
- A garancia időtartama meghosszabbodik a termék garanciális idejével mikor a szervizközpontba volt javításba, és a jótállási lapon felvann jegyezve ez az idő. A jótállási igényt a fogyasztó igényelheti egy hivatalos szervizközpontban, a mellékelt "A" szervizközpont lista szerint. A "B" szervizközpontokba csak ojan termékeken végeznek javításokat amelyeket ott adtak ell. A szervizközpontok listáját rendszeresen frissítik a gyártók és az import oldalon: www.strendpro.sk.
- A Szervizközpontnak a törvényi határidőn belül jótállási javítást kell biztosítania. A panaszkezelés törvényes határideje a panasz kézhezvételét követő napon kezdődik
- Az ingyenes garanciális javítás nem alkalmazható a termék helytelen használatából eredő hibákra, az üzemeltetési utasítás okal elentétben, a nem megfelelő kezelésének, a gép mechanikai károsodásra, az általános mechanikai károsodásra amely általános használatkor keletkezik, az üzemeltető helytelen használatára, természeti katasztrófáknál, a termékkel való illetéktelen beavatkozásnál, a nem megfelelő pótalkatrészek használatánál a nem megfelelő tüzelőanyag használatnál és a látszólagos gépi túlterhelés következtében fellépő hibáknál a felső teljesítmény határ folyamatos túllépése miatt. Az üzemeltető által kezelhető, és a használati utasításban felsorolt tisztítási, karbantartási, gondoskodás és a beállítási munkák nem tartoznak a jótállás hatálya alá.
- Az alkatrészek kopásának elsősorban ojan alkatrészek kopása érthető mind: minden forgó és mozgó alkatrész, vágó rész és burkolat, kapcsok és ékek, fogaskerekek és ékszíjak, láncos fogaskerekek, súrlódás és tengelykapcsoló súrlódó felületek, gumiabroncs futófelületek és rutinszerű karbantartási alkatrészek, mint például: , hidraulikus és olajsűrűk, gyújtógyertyák, olaj- és hűtőfolyadék-kazetták
- A kiterjesztett garanciából kivannak hagyva olyan gépek és berendezések mentesített részeit, amelyeknél az adott gyártó rövidebb garanciát nyújt, mint maga a termék gyártója. Ez a kategória magában foglalja: akkumulátorok, izzók és hasonlók
- A garancia alá tartozó igények igénybevételéhez való jog a termék tulajdonosa, feltéve hogy ezt legkésőbb a jótállási időszak utolsó napján teszi meg.
- A követelések feldolgozása a Polgári Törvénykönyv és a Fogyasztóvédelmi Törvény vonatkozó rendelkezéseinek megfelelően történik.
- A meghosszabbított 5 éves garanciális feltételeknek megfelelő szervizellenőrzést csak rendszeres időközönként, a szállító hivatalos szervizközpontjában lehet elvégezni, és az egyes vizsgálatok közötti időszak nem haladhatja meg a 12 hónapot. Az első szervizvizsgálatot legkésőbb a termék értékesítésének napjától számított 12 hónapon belül kell elvégezni. A szervizvizsgálatokat a naptári év utolsó három és első két hónapjában szervizközpontok végzik. Minden szervizvizsgálatot fel kell jegyezni a jótállási jegyen a szervizközpont ellenőrzésének, aláírásának és bélyegzőjének dátumával. A szervizvizsgálat a gyártó által ajánlott gépellenőrzést, a patronok és szűrők cseréjét, a kopott és sérült alkatrészek cseréjét, amelyek a más alkatrészek károsodását, kopását és a gép beállítását érinthetik. A szolgáltatási ellenőrzést és a felhasznált anyagot egy érvényes kiszolgálóközponti árlista szerint kell kiszámítani.

A panasz benyújtásakor a panaszolt köteles benyújtani egy tiszta és teljes terméket, a vásárlás igazolását, vagy egy kitöltött és megerősített garanciajegyet a panaszra. A kiterjesztett garancia esetén a szervizvizsgálatok és az egyes tûrak adózási dokumentumait rögzítik.
Ha a garanciális kártyán a meghosszabbított garanciális feltételek egyikének sem felel meg, a termék 2 év garanciát vállal.

GARANCIÁLIS ÉS A GARANCIA UTÁNI JAVÍTÁST AZ EGYEDÁRUSÍTÓ CSINÁLJA

ROTOPERCUTOR CU ACUMULATOR

UTILIZAREA PENTRU CARE A FOST CONCEPUT

Scula electrică este destinată pentru a da găuri în beton, cărămidă și piatră. Este, de asemenea, potrivită pentru găurire fără impact în lemn și metal, precum și pentru înșurubare. Lumina acestei scule electrice este destinată să ilumineze zona de lucru a sculei electrice și nu este adecvată pentru iluminarea încăperii.

SPECIFICAȚII TEHNICE

1








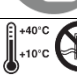
INFORMAȚII PRIVIND ZGOMOTUL/VIBRAȚIILE

Nivelul de vibrații prezentat în această fișă de informații a fost măsurat în conformitate cu un test standardizat prevăzut în EN 60745 și poate fi utilizat pentru a compara o sculă cu alta. Acesta poate fi utilizat pentru o evaluare preliminară a expunerii.

Nivelul declarat al emisiilor de vibrații reprezintă principalele aplicații ale sculei. Cu toate acestea, dacă scula este utilizată pentru diferite aplicații, cu accesorii sau cu scule de inserție diferite sau dacă este întreținută necorespunzător, emisia de vibrații poate fi diferită. Acest lucru poate crește semnificativ nivelul expunerii pe întreaga perioadă de lucru.

O estimare a nivelului de expunere la vibrații ar trebui să țină cont, de asemenea, de momentele în care scula este oprită sau când este în funcțiune, dar de fapt nu execută lucrarea. Acest lucru poate reduce semnificativ nivelul expunerii pe întreaga perioadă de lucru. Identificați măsuri de siguranță suplimentare pentru a proteja operatorul de efectele vibrațiilor, cum ar fi: întreținerea sculei și a accesoriilor, menținerea caldă a mâinilor, organizarea modelelor de lucru.

EXPLICAREA SIMBOLURILOR

	Atenție!		Demontați compartimentul pentru acumulator înainte de întreținere.
	Citiți manualul.		Purtați antifoane.
	Purtați ochelari de protecție		Purtați mască de protecție
	Aparatele electrice nu trebuie eliminate împreună cu deșeurile menajere.		Depozitați acumulatorul doar în încăperi uscate, la o temperatură ambientală de +10°C până la +40°C. Depozitați doar acumulatori încărcăți (cel puțin 40%).

DESCRIEREA APARATULUI

1	Limitator de adâncime	2	Buton de schimbare a funcției
3	Buton de schimbare a sensului de rotație	4	Comutator
5	Mâner	6	Compartiment pentru acumulatori
7	Mâner auxiliar	8	Bec indicator de funcționare

SIGURANȚA

Avertismente generale de siguranță pentru scule electrice

AVERTISMENT Citiți toate avertismentele de siguranță și toate instrucțiunile. Nerespectarea avertismentelor și a instrucțiunilor poate provoca șocuri electrice, incendii și / sau vătămări grave.

Păstrați toate avertismentele și instrucțiunile pentru referințe ulterioare.

Termenul "sculă electrică" din avertismente se referă la sculele electrice cu sursă de alimentare (cu cablu) sau la sculele electrice alimentate cu acumulator (fără cablu).

Siguranța zonei de lucru

- Păstrați zona de lucru curată și bine luminată. Zonele aglomerate sau întunecate pot genera accidente.
- Nu utilizați scule electrice în medii explozive, cum ar fi în prezența lichidelor inflamabile, a gazelor sau a prafului. Sculele electrice generează scântei care pot aprinde praful sau fumul.
- Țineți copiii și spectatorii departe în timp ce folosiți scule electrice. Distragerile pot cauza pierderea controlului.

bijuteriile sau părul lung pot fi prinse în părțile în mișcare.

- Dacă există dispozitive pentru conectarea dispozitivelor de aspirare și colectare a prafului, asigurați-vă că acestea sunt conectate și utilizate corespunzător. Utilizarea colectării prafului poate reduce pericolele legate de praf.

Utilizarea și întreținerea sculelor electrice

- Nu forțați scula electrică. Utilizați scula electrică corectă pentru aplicația dvs. Scula electrică adecvată va face treabă mai bună și mai sigură la viteza pentru care a fost proiectată.
- Nu utilizați scula electrică dacă întrerupătorul nu o pornește sau nu o oprește. Orice scule electrice care nu pot fi controlate cu ajutorul comutatorului sunt periculoase și trebuie reparate.
- Deconectați fișa de la sursa de alimentare și / sau acumulator de pe scule electrice înainte de a efectua reglaje, de schimbarea accesoriilor sau de depozitarea sculelor electrice. Astfel de măsuri preventive de siguranță reduc riscul de pornire accidentală a sculei electrice.
- Păstrați sculele electrice cu regim de mers în gol la îndemâna copiilor și nu permiteți persoanelor care nu sunt familiarizate cu

Siguranța electrică

- Fișele pentru sculele electrice trebuie să se potrivească cu priza. Nu modificați niciodată fișa în nici un fel. Nu utilizați nici o fișă de adaptare cu scule electrice împământate. Fișele nemodificate și prizele corespunzătoare vor reduce riscul de electrocutare.

- Evitați contactul corpului cu suprafețe împământate, cum ar fi conductele, radiatoarele, cuptoarele și frigiderele. Există un risc crescut de electrocutare dacă corpul dvs. este împământat.

- Nu expuneți sculele electrice la ploaie sau la condiții umede. Apa care intră într-o sculă electrică va crește riscul de electrocutare.

- Nu trageți excesiv de cablu. Nu folosiți niciodată cablul pentru a transporta, a trage sau a deconecta scule electrice. Țineți cablul departe de căldură, ulei, muchii ascuțite și componente mobile. Cablurile deteriorate sau încălțite cresc riscul de electrocutare.

- Când utilizați o sculă electrică în aer liber, utilizați un prelungitor adecvat pentru utilizare în exterior. Utilizarea unui cablu adecvat pentru utilizare în exterior reduce riscul de electrocutare.

- Dacă este inevitabilă utilizarea unei scule electrice într-o locație umedă, utilizați o sursă protejată cu dispozitiv de curent rezidual (RCD). Utilizarea unui dispozitiv RCD reduce riscul de electrocutare.

Siguranța personală

- Rămâneți vigilent, supravegheați ceea ce faceți și folosiți bunul simț atunci când folosiți scule electrice. Nu utilizați scule electrice dacă sunteți oboseți sau sub influența drogurilor, alcoolului sau medicamentelor. Un moment de neatenție în timpul funcționării sculelor electrice poate duce la răni grave.

- Folosiți echipament individual de protecție. Purtați întotdeauna ochelari de protecție. Echipamentele de protecție cum ar fi masca de praf, încălțăminte de protecție antiderapantă, casca sau antifoaanele utilizate în condiții adecvate vor reduce vătămările corporale.

- Preveniți pornirea neintenționată. Asigurați-vă că întrerupătorul este în poziția Off înainte de conectarea la sursa de alimentare și / sau acumulator, înainte de ridicarea sau transportul sculei.

Transportarea sculelor electrice cu degetul pe comutator sau activarea sculelor electrice care au comutatorul în poziția On poate genera accidente.

- Îndepărtați orice cheie de reglare înainte de a porni scula electrică. O cheie atașată de o piesă rotativă a sculei electrice poate duce la vătămări corporale.

- Nu vă întindeți excesiv. Asigurați-vă o poziție stabilă și în echilibrul în orice moment. Acest lucru permite un control mai bun al sculei electrice în situații neașteptate.

- Îmbrăcați-vă corespunzător. Nu purtați haine largi sau bijuterii. Țineți părul, hainele și mânușile departe de piesele în mișcare. Hainele largi

- **Când lucrați cu scula, țineți-o ferm cu ambele mâini și asigurați o poziție sigură.** Sculele electrice sunt ghidate mai sigur cu ambele mâini.

- **Asigurați piesa de prelucrat.** O piesă de prelucrat fixată cu dispozitive de prindere sau într-o menghină este menținută mai sigură decât manual.

- Pentru găurirea fără impact în lemn, metal, ceramică și plastic, se poate folosi o sculă SDS-Quick adecvată sau o sculă de aplicație cu șurub hexagonal.

- **Introducerea sculelor de găurire SDS-Quick:** Verificați blocarea prin tragerea sculei.

- Momentul maxim de cuplu este atins doar în modul de operare prin înșurubare (treapta de viteză 1). Viteza maximă de mers în gol nu este atinsă decât în modul de operare de găurire și rotopercutare.

- **Înlocuiți imediat capacul de protecție împotriva prafului deteriorat.** Capacul de protecție împotriva prafului împiedică în mare măsură pătrunderea prafului de foraj în suportul sculei în timpul funcționării. La introducerea sculei, aveți grijă ca acest capac de protecție împotriva prafului să nu fie deteriorat.

- **Praful provenit din materiale cu conținut de plumb, unele tipuri de lemn, mineralele și metalul poate fi dăunătoare sănătății și poate provoca reacții alergice, infecții respiratorii**

scula electrică sau cu aceste instrucțiuni să opereze scula electrică. Sculele electrice sunt periculoase în mâinile utilizatorilor neinstruiți.

- **Întrețineți sculele electrice.** Verificați lipsa de aliniere sau blocarea pieselor în mișcare, stricarea pieselor și orice altă situație care poate afecta funcționarea sculei electrice. Dacă este deteriorată, reparați scula electrică înainte de utilizare. Multe accidente sunt cauzate de scule electrice necorespunzătoare.

- **Țineți sculele de tăiere ascuțite și curate.** Sculele de tăiere bine întreținute, cu muchii de tăiere ascuțite, sunt mai puțin susceptibile de a se bloca și sunt mai ușor de controlat.

- **Folosiți scula electrică, accesoriile și vârfurile de scule, etc. în conformitate cu aceste instrucțiuni, luând în considerare condițiile de lucru și lucrările care trebuie efectuate.** Utilizarea sculei electrice pentru operațiuni diferite față de cele intenționate poate duce la o situație periculoasă.

Reparațiile

- **Asigurați-vă că sculele electrice au fost întreținute de o persoană calificată, care a folosit numai piese de schimb identice.** Acest lucru va garanta menținerea siguranței sculei electrice.

Instrucțiuni de siguranță pentru rotopercutor

- **Purtați antifoaane.** Expunerea la zgomot poate cauza pierderea auzului.

- **Folosiți mânerul auxiliar, dacă este livrat împreună cu scula.** Pierderea controlului poate provoca vătămări corporale.

- **Țineți scula electrică de suprafețele de prindere izolate atunci când efectuați o operațiune în care accesoriul de tăiere sau dispozitivul de fixare pot intra în contact cu cablurile ascunse.** Fixarea accesoriilor și a elementelor de fixare care intră în contact cu un fir "sub tensiune" poate face ca piesele metalice expuse ale sculei electrice să fie "sub tensiune" și ar putea cauza operatorului un șoc electric.

Instrucțiuni suplimentare de siguranță și de lucru

- **Atunci când transportați și depozitați scula, reglați butonul pentru setarea direcției de rotație în poziția centrală.** Există risc de rănire atunci când acționați accidental comutatorul On / Off.

- Utilizați detectoare adecvate pentru a determina dacă liniile de utilități sunt ascunse în zona de lucru sau apelați la asistență din partea companiei locale de utilități. Contactul cu liniile electrice poate provoca incendii și șocuri electrice. Deteriorarea unei conducte de gaz poate duce la explozie. Penetrarea unei linii de apă poate cauza daune proprietății.

oprită. Accesoriile rotative ale sculei pot aluneca.

- **Așteptați întotdeauna până când mașina se oprește complet înainte de a o pune deoparte.** Inserția de scule se poate bloca și poate duce la pierderea controlului asupra sculei electrice.

- Pentru a economisi energie, activați scula numai atunci când o utilizați.

- **Evitați pornirea neintenționată. Asigurați-vă că întrerupătorul On / Off este în poziția Off înainte de a introduce acumulatorul.** Montarea sculei electrice cu degetul pe comutatorul On/Off sau introducerea acumulatorului în scule electrice care au comutatorul în poziția On poate duce la accidente.

- **Nu deschideți acumulatorul.** Pericol de scurtcircuit. Protejați acumulatorul împotriva căldurii, de ex. g., împotriva luminii solare intense, a focului, a apei și a umidității. Pericol de explozie.

- **În caz de deteriorare și de utilizare necorespunzătoare a acumulatorului, se pot emite vapori. Ventilați zona și solicitați asistență medicală în caz de plângeră.** Vaporii pot irita sistemul respirator.

- **Utilizați acumulatorul numai împreună cu scula electrică.** Numai această măsură protejează acumulatorul

și / sau cancer. Materialele care conțin azbest pot fi prelucrate numai de specialiști.

- În măsura în care este posibil, utilizați un sistem de extragere a prafului adecvat pentru material.

- Asigurați o bună aerisire a locului de muncă.

- Se recomandă purtarea unui aparat de respirat clasa P2.

Respectați reglementările relevante din țara dvs. pentru ca materialele să fie prelucrate.

• **Preveniți acumularea prafului la locul de muncă.** Praful se poate aprinde cu ușurință.

• **Dacă scula accesoriu se blochează, opriți mașina. Slăbiți scula accesoriu.**

• **La pornirea cu o sculă de foraj blocată, poate apărea o reacție mare de cuplu.**

• **Aplicați scula electrică pe șurub doar când este**

împotriva supraîncărcării periculoase.

• **Bateria poate fi deteriorată de obiecte ascuțite, cum ar fi cuie sau șurubelnițe sau prin forță aplicată extern.** Poate apărea un scurtcircuit intern și acumulatorul poate arde, fumegea, exploda sau supraîncălzește.

• **Acumulatorul prevăzut este parțial încărcat. Pentru a asigura capacitatea maximă a acumulatorului, încărcați complet acumulatorul în încărcătorul de baterii înainte de a utiliza mașina dvs. electrică pentru prima dată.**

• **Citiți instrucțiunile de utilizare ale încărcătorului.**

• **Verificați poziția acumulatorului. Două niveluri de blocare sunt posibile.**

ASAMBLAREA

AVERTISMENT Deconectați acumulatorul de la scula electrică și fixați comutatorul în poziția blocată sau Off înainte de a efectua orice montare, ajustare sau schimbarea accesoriilor. Astfel de măsuri preventive de siguranță reduc riscul de pornire accidentală a sculei.

INSTALAREA ACCESORIILOR SDS-plus® (figura 3).

Curățați capătul piesei de inserție a accesoriului pentru a îndepărta eventualele resturi, apoi ungeți-l ușor cu un ulei ușor sau un lubrifiant. Introduceți accesoriul în mandrină prin scutul de praf, în timp ce o răsuciți și împingeți spre interior până când se blochează automat pe poziție. Trageți de accesoriu pentru a vă asigura că este blocat în mandrină.

SCOATEREA ACCESORIILOR SDS-plus® (Fig. 4).

AVERTISMENT Accesoriile pot deveni fierbinți după utilizare.

Evitați contactul cu pielea și utilizați mănuși de protecție sau o cârpă pentru îndepărtare.

Pentru a îndepărta un accesoriu, trageți manșonul de blocare înapoi și trageți accesoriul în față. Toate accesoriile trebuie șterse după îndepărtare.

Mânerul auxiliar (figura 5).

Scula trebuie susținută cu ajutorul mânerului auxiliar, care poate fi rotit la 360 °.

Pentru a repositiona și / sau a răsuci mânerul, slăbiți mânerul, mutați mânerul în poziția dorită de-a lungul cilindrului și strângeți bine mânerul.

UTILIZAREA

BUTONUL DE SELECTARE A MODULUI (Fig. 9)

Butonul selector permite setarea sculei pentru diverse aplicații de foraj / rotopercutor.

Apăsăți butonul de eliberare și rotiți selectorul spre dreapta sau spre stânga, în funcție de aplicațiile afișate în Fig. 9.

ATENȚIE Nu acționați butonul de selectare până când scula nu se oprește complet. Activarea în timpul rotirii mandrinei poate cauza deteriorarea sculei.

Când se folosesc accesorii de demolare sau de așchiere, cum ar fi vârfuri pentru ciment, dălți, etc., trebuie selectat modul "Doar ciocan".

AMBREIAJ GLISANT

Scula este echipată cu un ambreiaj intern glisant prestabil. Arborele de ieșire se va opri dacă accesoriul se blochează și supraîncarcă scula.

COMUTATOR DE DECLANȘARE CU TURAȚIE VARIABILĂ

Scula dvs. este echipată cu un comutator de declanșare cu turație variabilă. Scula poate fi pornită sau oprită prin strângerea sau eliberarea comutatorului.

LIMITATORUL DE ADÂNCIME (fig.6).

Adâncimea de găurire poate fi presetată și / sau repetată utilizând limitatorul de adâncime.

Setarea adâncimii: după instalarea mânerului auxiliar, asigurați-vă că accesoriul a fost complet introdus în suportul pentru scule înainte de a seta limitatorul de adâncime.

Pentru reglarea adâncimii, împingeți butonul de deblocare a limitatorului de adâncime, glisați limitatorul de adâncime la adâncimea dorită și eliberați butonul pentru a bloca limitatorul de adâncime în poziție.

INTRODUCEREA ȘI ELIBERAREA COMPARTIMENTULUI PENTRU ACUMULATOR (Fig. 7 & 8)

Setați maneta înainte / înapoi în poziția din centru (poziția Off). Glisați acumulatorul încărcat în carcasă până când acumulatorul se blochează în poziție.

Scula dvs. este echipată cu un dispozitiv de blocare secundar pentru a împiedica căderea completă a bateriei din mâner, în cazul în care acesta slăbește din cauza vibrațiilor.

Pentru a scoate acumulatorul, apăsați butonul de eliberare a acumulatorului și glisați acumulatorul înainte.

Apăsăți din nou butonul de eliberare a acumulatorului și glisați complet acumulatorul din carcasa sculei.

Viteza poate fi ajustată de la valoarea minimă până la cea maximă prin apăsarea declanșatorului. Aplicați o presiune mai mare pentru a crește viteza și eliberați presiunea pentru a reduce viteza.

MANETA DE ROTIRE/INVERSARE A SENSULUI DE ROTAȚIE ȘI DISPOZITIVUL DE BLOCARE A DECLANȘATORULUI (Fig. 10 și 11).

Scula dvs. este echipată cu o manetă de rotire / inversare a sensului de rotație și un dispozitiv de blocare a declanșatorului aflat deasupra declanșatorului. Această manetă a fost proiectată pentru schimbarea rotației mandrinei și pentru blocarea declanșatorului în poziția "OFF" pentru a preveni pornirea accidentală și descărcarea accidentală a acumulatorului.

Pentru rotirea înainte (cu mandrina îndreptată spre dvs.) deplasați maneta spre stânga. Pentru rotirea inversă, mutați maneta în partea dreaptă.

Pentru a activa dispozitivul de blocare a declanșatorului, mutați maneta în poziția centrală off.

ATENȚIE Nu modificați direcția de rotație până când scula nu se oprește complet. Deplasarea în timpul rotirii mandrinei poate cauza deteriorarea sculei.

ÎNȚREȚINEREA



Asigurați-vă că mașina nu este sub tensiune la efectuarea lucrărilor de întreținere a motorului. Curățați regulat carcasa aparatului cu o cârpă moale, de preferință după fiecare utilizare. Păstrați fantele de ventilație fără praf și murdărie. Dacă murdăria nu se îndepărtează, utilizați o cârpă moale, umezită cu apă cu săpun. Nu utilizați niciodată solvenți, cum ar fi benzină, alcool, amoniac etc. Aceste solvenți pot deteriora componentele din plastic.

Mașina nu necesită lubrifiere suplimentară. Dacă apare o eroare, de ex. după uzura unei componente, vă rugăm să contactați serviciul distribuitorului local.

PROTEJAREA MEDIULUI

Pentru a preveni deteriorarea mașinii în timpul transportului, aceasta este livrată într-un ambalaj rezistent. Majoritatea materialelor de ambalare pot fi reciclate. Duceți aceste materiale în locațiile corespunzătoare de reciclare. Duceți mașinile nedorite la distribuitorul local. Aici vor fi eliminate într-un mod sigur din punctul de vedere al mediului.



Bateriile Li-ion pot fi reciclate. Livrați-le într-un loc de depozitare pentru deșeurii chimice, astfel încât acestea să poată fi reciclate sau eliminate în mod ecologic.

Aparatele electrice eliminate sunt reciclabile și nu trebuie aruncate împreună cu deșeurile menajere! Vă rugăm să ne sprijiniți în mod activ în ceea ce privește conservarea resurselor și protecția mediului prin returnarea acestui aparat la centrele de colectare (dacă sunt disponibile).

DECLARAȚIE DE CONFORMITATE

Declarăm pe propria răspundere că acest produs este în conformitate cu următoarele standarde sau documente standardizate: EN60745-1: 2009 + A11: 2010; EN60745-2-6: 2010; EN55014-1: 2006 / + A1: 2009 / A2: 2011; EN55014-2: 2015; în conformitate cu regulamentele 2006/42 / EEC, 2014/30 / EEC.

ZGOMOTUL / VIBRAȚIA Măsurat în conformitate cu EN60745, nivelul de presiune sonoră al aceste scule este <89dB (A) și nivelul de putere acustică este <100dB (A) (deviație standard: 3 dB) și vibrația este <24,333 m/s².

GB

English**CORDLESS HAMMER SCREWDRIVER****INTENDED USE**

The power tool is intended for hammer drilling in concrete, brick and stone. It is also suitable for drilling without impact in wood and metal, as well as for screwdriving. The light of this power tool is intended to illuminate the power tool's direct area of working operation and is not suitable for household room illumination.








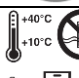
TECHNICAL SPECIFICATIONS**1****NOISE/VIBRATION INFORMATION**

The vibration level given in this information sheet has been measured in accordance with a standardised test given in EN 60745 and may be used to compare one tool with another. It may be used for a preliminary assessment of exposure.

The declared vibration emission level represents the main applications of the tool. However if the tool is used for different applications, with different accessories or insertion tools or is poorly maintained, the vibration emission may differ. This may significantly increase the exposure level over the total working period.

An estimation of the level of exposure to vibration should also take into account the times when the tool is switched off or when it is running but not actually doing the job. This may significantly reduce the exposure level over the total working period. Identify additional safety measures to protect the operator from the effects of vibration such as: maintain the tool and the accessories, keep the hands warm, organisation of work patterns.

EXPLANATION OF SYMBOLS

	Attention!		Disassemble the battery pack before maintenance.
	Read the manual.		Wear ear protection.
	Wear eye protection		Wear breathing protection
	Electrical appliances must not be disposed of with the domestic waste.		Store the battery only in dry rooms with an ambient temperature of +10°C to +40°C. Place only charged batteries in storage (charged at least 40%).

PRODUCT ELEMENTS

1	Depth gauge	2	Function shift knob
3	R/L shift knob	4	Switch
5	Handle	6	Battery pack
7	Auxiliary handle	8	Working light

SAFETY**General Power Tool Safety Warnings**

⚠ WARNING Read all safety warnings and all instructions.

Failure to follow the warnings and instructions may result in electric shock, fire and/or serious injury.

Save all warnings and instructions for future reference.

The term "power tool" in the warnings refers to your mainsoperated (corded) power tool or battery-operated (cordless) power tool.

Work area safety

- Keep work area clean and well lit. Cluttered or dark areas invite accidents.
- Do not operate power tools in explosive atmospheres, such as in the presence of flammable liquids, gases or dust. Power tools create sparks which may ignite the dust or fumes.
- Keep children and bystanders away while operating a power tool. Distractions can cause you to lose control.

clothes, jewellery or long hair can be caught in moving parts.

- If devices are provided for the connection of dust extraction and collection facilities, ensure these are connected and properly used. Use of dust collection can reduce dust-related hazards.

Power tool use and care

- Do not force the power tool. Use the correct power tool for your application. The correct power tool will do the job better and safer at the rate for which it was designed.
- Do not use the power tool if the switch does not turn it on and off. Any power tool that cannot be controlled with the switch is dangerous and must be repaired.
- Disconnect the plug from the power source and/or the battery pack from the power tool before making any adjustments, changing accessories, or storing power tools. Such preventive safety measures reduce the risk of starting the power tool accidentally.

Electrical safety

- Power tool plugs must match the outlet. Never modify the plug in any way. Do not use any adapter plugs with earthed (grounded) power tools. Unmodified plugs and matching outlets will reduce risk of electric shock.
- Avoid body contact with earthed or grounded surfaces, such as pipes, radiators, ranges and refrigerators. There is an increased risk of electric shock if your body is earthed or grounded.
- Do not expose power tools to rain or wet conditions. Water entering a power tool will increase the risk of electric shock.
- Do not abuse the cord. Never use the cord for carrying, pulling or unplugging the power tool. Keep cord away from heat, oil, sharp edges and moving parts. Damaged or entangled cords increase the risk of electric shock.
- When operating a power tool outdoors, use an extension cord suitable for outdoor use. Use of a cord suitable for outdoor use reduces the risk of electric shock.
- If operating a power tool in a damp location is unavoidable, use a residual current device (RCD) protected supply. Use of an RCD reduces the risk of electric shock.

Personal safety

- Stay alert, watch what you are doing and use common sense when operating a power tool. Do not use a power tool while you are tired or under the influence of drugs, alcohol or medication. A moment of inattention while operating power tools may result in serious personal injury.
- Use personal protective equipment. Always wear eye protection. Protective equipment such as dust mask, non-skid safety shoes, hard hat, or hearing protection used for appropriate conditions will reduce personal injuries.
- Prevent unintentional starting. Ensure the switch is in the off-position before connecting to power source and/or battery pack, picking up or carrying the tool. Carrying power tools with your finger on the switch or energizing power tools that have the switch on invites accidents.
- Remove any adjusting key or wrench before turning the power tool on. A wrench or a key left attached to a rotating part of the power tool may result in personal injury.
- Do not overreach. Keep proper footing and balance at all times. This enables better control of the power tool in unexpected situations.

- Dress properly. Do not wear loose clothing or jewellery. Keep your hair, clothing and gloves away from moving parts. Loose

● **When working with the machine, always hold it firmly with both hands and provide for a secure stance.** The power tool is guided more secure with both hands.

- **Secure the workpiece.** A workpiece clamped with clamping devices or in a vice is held more secure than by hand.
- For drilling without impact in wood, metal, ceramic and plastic, a suitable SDS-Quick tool or an application tool with hexagon shank can be used.
- **Inserting SDS-Quick Drilling Tools:** Check the latching by pulling the tool.
- The maximum torque is reached only in the screwdriving operating mode (1. gear). The maximum no-load speed is reached only in the operating modes drilling and hammer drilling.
- **Replace a damaged dust protection cap immediately.** The dust protection cap largely prevents the penetration of drilling dust into the tool holder during operation. When inserting the tool, pay attention that the dust protection cap is not damaged.
- **Dust from materials such as lead-containing coatings, some wood types, minerals and metal can be harmful to one's**

- Store idle power tools out of the reach of children and do not allow persons unfamiliar with the power tool or these instructions to operate the power tool. Power tools are dangerous in the hands of untrained users.
- Maintain power tools. Check for misalignment or binding of moving parts, breakage of parts and any other condition that may affect the power tool's operation. If damaged, have the power tool repaired before use. Many accidents are caused by poorly maintained power tools.
- Keep cutting tools sharp and clean. Properly maintained cutting tools with sharp cutting edges are less likely to bind and are easier to control.
- Use the power tool, accessories and tool bits etc. in accordance with these instructions, taking into account the working conditions and the work to be performed. Use of the power tool for operations different from those intended could result in a hazardous situation.

Service

- Have your power tool serviced by a qualified repair person using only identical replacement parts. This will ensure that the safety of the power tool is maintained.

Hammer Safety Warnings

- **Wear ear protectors.** Exposure to noise can cause hearing loss.
- **Use auxiliary handle(s), if supplied with the tool.** Loss of control can cause personal injury.
- **Hold power tool by insulated gripping surfaces when performing an operation where the cutting accessory or fastener may contact hidden wiring.** Cutting accessory and fasteners contacting a "live" wire may make exposed metal parts of the power tool "live" and could give the operator an electric shock.

Additional Safety and Working Instructions

- **When transporting and storing, set the rotational direction switch to the centre position.** Danger of injury when accidentally actuating the On/Off switch.
- **Use appropriate detectors to determine if utility lines are hidden in the work area or call the local utility company for assistance.** Contact with electric lines can lead to fire and electric shock. Damaging a gas line can lead to explosion. Penetrating a water line causes property damage.
- **Before switching on the power tool, make sure that the application tool moves freely.** When switching on with a blocked drilling tool, high torque reaction can occur.

switched off. Rotating tool inserts can slip off.

- **Always wait until the machine has come to a complete stop before placing it down.** The tool insert can jam and lead to loss of control over the power tool.
- To save energy, only switch the power tool on when using it.
- **Avoid unintentional switching on. Ensure the On/Off switch is in the off position before inserting battery pack.** Carrying the power tool with your finger on the On/Off switch or inserting the battery pack into power tools that have the switch on invites accidents.
- **Do not open the battery.** Danger of short-circuiting. Protect the battery against heat, e. g., against continuous intense sunlight, fire, water, and moisture. Danger of explosion.
- **In case of damage and improper use of the battery, vapours may be emitted. Ventilate the area and seek medical help in case of complaints.** The vapours can irritate the respiratory system.

health and cause allergic reactions, lead to respiratory infections and/or cancer. Materials containing asbestos may only be worked by specialists.

– As far as possible, use a dust extraction system suitable for the material.

– Provide for good ventilation of the working place.

– It is recommended to wear a P2 filter-class respirator. Observe the relevant regulations in your country for the materials to be worked.

- **Prevent dust accumulation at the workplace.** Dust can easily ignite.
- **If the application tool should become blocked, switch the machine off. Loosen the application tool.**
- **When switching on with a blocked drilling tool, high torque reaction can occur.**
- **Apply the power tool to the screw only when it is**

• **Use the battery only in conjunction with your power tool.** This measure alone protects the battery against dangerous overload.

• **The battery can be damaged by pointed objects such as nails or screwdrivers or by force applied externally.** An internal short circuit can occur and the battery can burn, smoke, explode or overheat.

• **The battery supplied is partially charged. To ensure full capacity of the battery, completely charge the battery in the battery charger before using your power tool for the first time.**

• **Read the operating instructions of the battery charger.**

• **Check the tight seating of the battery. Two locking levels are possible.**

ASSEMBLY

▲WARNING Disconnect battery pack from tool or place the switch in the locked or off position before making any assembly, adjustments or changing accessories. Such preventive safety measures reduce the risk of starting the tool accidentally.

INSTALLING SDS-plus® ACCESSORIES (Fig. 3).

Clean the insert shank end of the accessory to remove any debris, then lightly grease with a light oil or lubricant. Insert accessory into the chuck through the dust shield, while twisting and pushing inward until it locks automatically into place. Pull outward on the accessory to be certain it is locked into the chuck.

REMOVING SDS-plus® ACCESSORIES (Fig. 4).

▲WARNING Accessories may be hot after use. Avoid contact with skin and use proper protective gloves or cloth to remove. To remove an accessory, pull locking sleeve backward and pull bit forward. All accessories should be wiped clean after removing.

AUXILIARY HANDLE (Fig. 5).

The tool must be supported with the auxiliary handle, which can be swiveled 360°.

To reposition and/or swivel the handle, loosen the hand grip, move the handle to the desired position along the barrel and

securely retighten the hand grip.

DEPTH GAUGE (Fig. 6).

Your drilling depth can be pre-set and/or repeated by using the depth gauge.

Setting depth: After the auxiliary handle is installed, make sure the accessory has been fully inserted into the tool holder before setting the depth gauge.

To adjust depth, push the depth gauge release button, slide the depth gauge to desired depth and release pressure on button to lock the depth gauge in place.

INSERTING AND RELEASING BATTERY PACK (Fig 7&8)

Set Forward/Reversing lever to the center (off position).

Slide charged battery pack into the housing until the battery pack locks into position.

Your tool is equipped with a secondary locking latch to prevent the battery pack from completely falling out of the handle, should it become loose due to vibration.

To remove the battery pack, press the battery pack release button and slide the battery pack forward.

Press the battery pack release button again and slide the battery pack completely out of tool housing.

OPERATION

MODE SELECTOR DIAL (Fig. 9)

The selector dial allows the tool to be set for various drilling/hammer drilling applications.

Depress release button and turn selector dial right or left depending on the applications show in Fig 9.

▲CAUTION Do not operate the selection dial until the tool comes to a complete stop. Shifting during rotation of the chuck can cause damage to the tool.

When using demolition or chipping bits such as bull points, chisels, spades, gouges, etc. the "Hammer Only" mode must be selected.

SLIP CLUTCH

The tool has a internal pre-set slip clutch. The output spindle will stop rotating if the accessory binds and overloads the tool.

VARIABLE SPEED CONTROLLED TRIGGER SWITCH

Your tool is equipped with a variable speed trigger switch. The tool can be turned "ON" or "OFF" by squeezing or releasing the trigger.

The speed can be adjusted from the minimum to maximum nameplate RPM by the pressure you apply to the trigger. Apply more pressure to increase the speed and release pressure to decrease speed.

FORWARD/REVERSING LEVER AND TRIGGER LOCK (Fig. 10 & 11).

Your tool is equipped with a forward/reversing lever and trigger lock located above the trigger. This lever was designed for changing rotation of the chuck, and for locking the trigger in an "OFF" position to help prevent accidental starts and accidental battery discharge. For forward rotation, (with chuck pointed away from you) move the lever to the far left. For reverse rotation move the lever to the far right.

To activate trigger lock move lever to the center off position.

▲CAUTION Do not change direction of rotation until the tool comes to a complete stop. Shifting during rotation of the chuck can cause damage to the tool.

MAINTENANCE



Make sure that the machine is not live when carrying out maintenance work on the motor. Regularly clean the machine housing with a soft cloth, preferably after each use. Keep the ventilation slots free from dust and dirt. If the dirt does not come off use a soft cloth moistened with soapy water. Never use solvents such as petrol, alcohol, ammonia water, etc. These solvents may damage the plastic parts.

The machine requires no additional lubrication. If a fault occur, e.g. after wear of a part, please contact your local dealer's service.

ENVIRONMENT PROTECTION

In order to prevent the machine from damage during transport, it is delivered in a sturdy packaging. Most of the packaging materials can be recycled. Take these materials to the appropriate recycling locations. Take your unwanted machines to your local dealer. Here they will be disposed of in an environmentally safe way.



Li-ion batteries can be recycled. Deliver them to a disposal site for chemical waste so that they can be recycled or disposed of in an environmentally friendly manner.

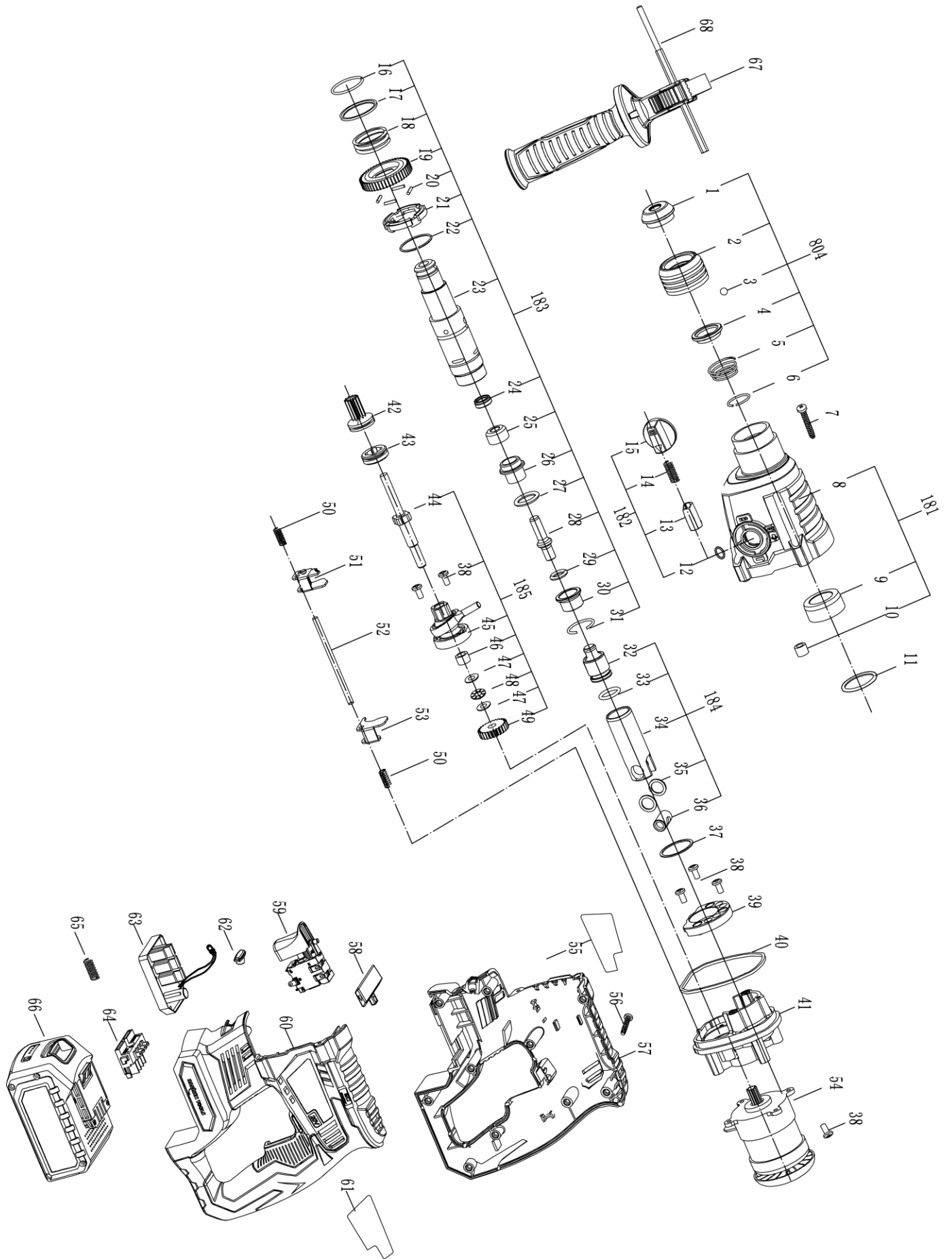
Discarded electric appliances are recyclable and should not be discarded in the domestic waste! Please actively support us in conserving resources and protecting the environment by returning this appliance to the collection centres (if available).

DECLARATION OF CONFORMITY

We declare under our sole responsibility that this product is in conformity with the following standards or standardized documents: EN60745-1:2009+A11:2010; EN60745-2-6:2010; EN55014-1:2006/+A1:2009/+A2:2011; EN55014-2:2015; in accordance with the regulations 2006/42/EEC, 2014/30/EEC.

NOISE/VIBRATION Measured in accordance with EN60745 the sound pressure level of this tool is <89dB(A) and the sound power level is <100dB(A) (standard deviation: 3 dB), and the vibration is <24,333 m/s².

Exploded view CRH-S20LiB



Exploded view CRH-S20LiB

Part No	Part Name	Qty	Part No	Part Name	Qty
1	Rubber cover	1	38	M4*16 delta bolt	9
2	Locking sleeve	1	39	Powder metallurgy bearing	1
3	Steel ball Ø7	1	40	Rubber seal washer	1
4	Spring base	1	41	Central bracket	1
5	Cone spring	1	42	Shaft gear	1
6	Snap ring	1	43	Clutch	1
7	Self-tapping screw	4	44	Transmission shaft	1
8	Front housing	1	45	Wobble bearing	1
9	Oil seal ring	1	46	Bearing 0808	1
10	Needle bearing 0709	1	47	Washer	1
11	Washer	1	48	Plane needle bearing	2
12	Rubber ring	1	49	Small gear	1
13	Locking pin	1	50	Pressure spring	2
14	Spring	1	51	Shift fork block	1
15	Function shift knob	1	52	Shift fork shaft	1
16	Snap ring	1	53	Shift fork plate	1
17	Spacer ring	1	54	Motor assy.	1
18	Pressure spring	1	55	Label	1
19	Big gear	1	56	Self tapping ST3.5X16	10
20	Needle bearing P2.5X12	4	57	Right housing	1
21	Safety clutch	1	58	R/L shift knob	1
22	Steel wire ring	1	59	Switch	1
23	Impact shaft	1	60	Left housing	1
24	Oil seal ring	1	61	Nameplate	1
25	Location limit block	1	62	Light cover	1
26	Location limit sheath	1	63	Cotrol PCB assy.	1
27	18*3.55 rubber ring	1	64	Connection base	1
28	Hammer needle	1	65	Spring	1
29	11*3.55 rubber ring	1	66	Battery pack	1
30	Fixing sleeve	1	67	Auxiliary handle assy.	1
31	Steel wire ring	1	68	Depth guage	1
32	Hammer	1	181	Front housing assy.	1
33	Rubber ring	1	182	Function shift knob assy.	1
34	Cylinder	1	183	Hammer group assy.	1
35	Snap ring	2	184	Cylinder assy.	1
36	Cylinder pin	2	185	Transmission assy.	1
37	Anti-wear washer	1	804	SDS chuck assy.	1