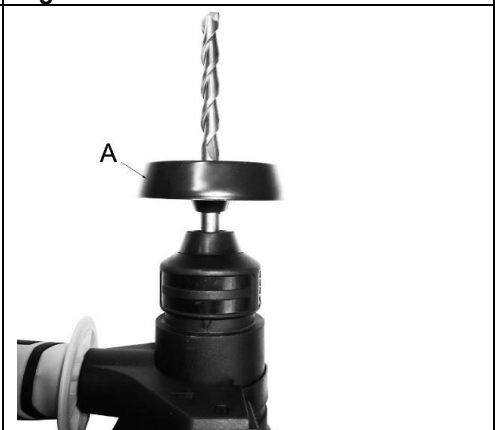
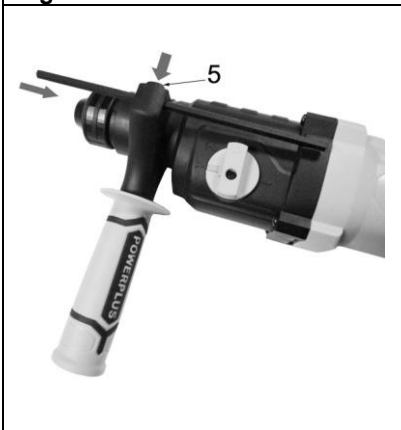
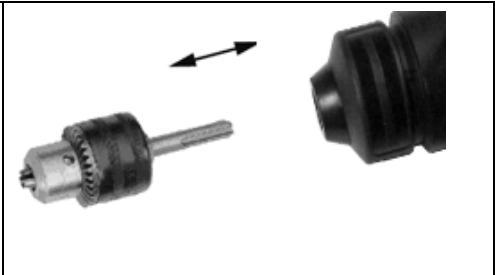
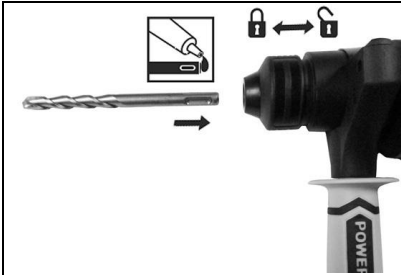




**FIG. A**



<b>1</b>	<b>OBLAST POUŽITÍ</b> .....	<b>2</b>
<b>2</b>	<b>POPIS (OBR. A)</b> .....	<b>2</b>
<b>3</b>	<b>SEZNAM OBSAHU BALENÍ</b> .....	<b>2</b>
<b>4</b>	<b>SYMBOLY</b> .....	<b>2</b>
<b>5</b>	<b>OBEČNÉ BEZPEČNOSTNÍ POKYNY PRO ELEKTRICKÉ NÁŘADÍ</b> .....	<b>3</b>
5.1	<i>Pracovní oblast</i> .....	3
5.2	<i>Elektrická bezpečnost</i> .....	3
5.3	<i>Osobní bezpečnost</i> .....	3
5.4	<i>Používání elektrického nářadí a péče o ně</i> .....	4
5.5	<i>Servis</i> .....	4
<b>6</b>	<b>SPECIFICKÁ BEZPEČNOSTNÍ PRAVIDLA PRO PŘÍKLEPOVOU VRTAČKU A KOMBINOVANÁ KLADIVA</b> .....	<b>4</b>
<b>7</b>	<b>PŘED ZAHÁJENÍM PRÁCE</b> .....	<b>5</b>
7.1	<i>Nasazování a výměna nástrojů (obr. 1)</i> .....	5
7.2	<i>Montáž / demontáž zubového sklíčidla 13 mm na vrtání do oceli, dřeva a plastu (obr. 2)</i> .....	5
7.3	<i>Hlubkový doraz (obr. 3)</i> .....	6
7.4	<i>Protiprachový kryt (obr. 4)</i> .....	6
7.5	<i>Nasazení pomocné rukojeti (obr. 5)</i> .....	6
7.6	<i>Volba provozního režimu (obr. 6)</i> .....	6
<b>8</b>	<b>PROVOZ</b> .....	<b>6</b>
8.1	<i>Zapínání / vypínání (obr. 6)</i> .....	7
8.2	<i>Páka přepínání pravého/levého chodu stroje</i> .....	7
<b>9</b>	<b>TECHNICKÉ ÚDAJE</b> .....	<b>7</b>
<b>10</b>	<b>HLUČNOST</b> .....	<b>7</b>
<b>11</b>	<b>ÚDRŽBA</b> .....	<b>7</b>
<b>12</b>	<b>ZÁRUKA</b> .....	<b>8</b>
<b>13</b>	<b>ŽIVOTNÍ PROSTŘEDÍ</b> .....	<b>8</b>
<b>14</b>	<b>PROHLÁŠENÍ O SHODĚ</b> .....	<b>9</b>

# KOMBINOVANÉ KLADIVO 750 W POWX1170

## 1 OBLAST POUŽITÍ

Kombinované kladivo lze použít k vrtání, vrtání s přiklepem a sekání do dřeva, kovu, plastů a zadiva.

Nástroj není určen ke komerčnímu využití.



**UPOZORNĚNÍ!** Než začnete výrobek používat, přečtěte si v zájmu své vlastní bezpečnosti tuto příručku a obecné bezpečnostní instrukce. Vaše elektrické nářadí by se mělo předávat dalším osobám jen s těmito pokyny.

## 2 POPIS (OBR. A)

- |                                     |                                |
|-------------------------------------|--------------------------------|
| 1. Holubkový doraz                  | 6. Měkčené ergonomické držadlo |
| 2. Sklíčidlo SDS                    | 7. Páka chodu vpřed a vzad     |
| 3. Pomocná rukojeť                  | 8. Vypínač                     |
| 4. Přepínač režimů                  | 9. Aretace vypínače            |
| 5. Jisticí šroub pro hlubkový doraz | 10. Protiprachový kryt         |

## 3 SEZNAM OBSAHU BALENÍ

- Odstraňte veškeré balicí materiály.
- Odstraňte zbývající obaly a přepravní přípravky (jsou-li přítomny).
- Zkontrolujte úplnost obsahu obalu.
- Zkontrolujte, zda na zařízení, síťové přívodní šňůře, zástrčce a veškerém příslušenství nevznikly během přepravy škody.
- Uložte si balicí materiály na co nejdélejší dobu, nejlépe až do konce záruční doby. Potom je zlikvidujte vyhozením do místního systému na odvoz odpadu.



**VAROVÁNÍ** Balicí materiály nejsou vhodné na hraní! Děti si nesmějí hrát s plastovými sáčky! Nebezpečí udušení!

- |  |                             |
|--|-----------------------------|
| 1x kombinované kladivo                       | 1 13 mm sklíčidlo a adaptér |
| 1x návod                                     | 1 protiprachový kryt        |
| 3x vrták SDS+ (8/10/12 x 150 mm)             | 1 hloubková měrka           |
| 2x sekáč (14 x 250 mm, 1 s hrotem, 1 ploché) | 1 tuková maznice            |



Jestliže shledáte chybějící nebo poškozené díly, obraťte se na svého obchodníka.

## 4 SYMBOLY

V tomto návodu nebo na stroji se používají následující symboly:

	V souladu se základními platnými bezpečnostními normami Evropských směrnic.		Přečte si pečlivě návod k použití.
	Stroj třídy II – Dvojitá izolace – Nepotřebujete uzemněnou zástrčku.		Noste bezpečnostní brýle a chrániče sluchu.



Označuje riziko úrazu, smrti nebo poškození nástroje v případě nedodržení pokynů v tomto návodu.

## 5 OBECNÉ BEZPEČNOSTNÍ POKYNY PRO ELEKTRICKÉ NÁŘADÍ

Přečtěte si všechna bezpečnostní upozornění a všechny instrukce. Nedodržení upozornění a instrukcí může vést k zasažení elektrickým proudem, požáru nebo vážnému úrazu. Uchovejte si upozornění a instrukce, abyste do nich mohli později nahlédnout. Termín "elektrické nářadí" v upozorněních znamená elektrické nářadí připojené (kabelem) k síti nebo elektrické nářadí připojené (bez kabelu) na baterii.

### 5.1 Pracovní oblast

- Udržujte pracoviště čisté a dobře osvětlené. Tmavá a nepřehledná pracoviště zvyšují riziko nehody.
- Neprovodíte elektrické nářadí ve výbušném prostředí, například v přítomnosti hořlavých kapalin, plynů nebo prachu. Elektrické nářadí produkuje jiskry, které mohou prach nebo výpary zapálit.
- Při práci s elektrickým nářadím se držte mimo dosah dětí a okolo stojících osob. Mohou odvést vaši pozornost a ztratíte kontrolu nad nářadím.

### 5.2 Elektrická bezpečnost



**Vždy kontrolujte, zda napájecí soustava odpovídá napětí uvedenému na typovém štítku.**

- Zástrčky elektrického nářadí musí odpovídat zásuvkám. Zástrčku nikdy nijak neupravujte. S uzemněným elektrickým nářadím nepoužívejte nikdy vícerozvodové zástrčky. Riziko zasažení elektrickým proudem je menší u neupravovaných zástrček a kompatibilních zásuvek.
- Vyhněte se tělesnému kontaktu s uzemněnými povrchy například na trubkách, radiátorech, sporácích a ledničkách. Nebezpečí zasažení elektrickým proudem je větší, jestliže je vaše tělo uzemněné.
- Nevystavujte elektrické nářadí dešti nebo vlhkosti. Voda, která se dostane do elektrického nářadí, zvyšuje riziko zasažení elektrickým proudem.
- S připojovacím kabelem zacházejte opatrně. Nikdy na něm nářadí nenoste a netehejte za něj při vytahování zástrčky ze zásuvky. Kabel chraňte před teplem, olejem, ostrými hranami a pohybujícími se díly. Poškozené nebo zapletené kabely zvyšují riziko zasažení elektrickým proudem.
- Při práci s elektrickým nářadím pod širým nebem používejte prodlužovací kabel vhodný k vnějšímu použití. Použití kabelu vhodného k vnějšímu použití snižuje riziko zasažení elektrickým proudem.
- Je-li práce s elektrickým nářadím na vlhkém místě nevyhnutelná, použijte zdroj proudu chráněný před zbytkovým proudem (RCD). Použití RCD snižuje riziko zasažení elektrickým proudem.

### 5.3 Osobní bezpečnost

- Při práci s elektrickým nářadím buďte pozorní, sledujte, co děláte, a řiďte se zdravým rozumem. Nepracujte s elektrickým nářadím, když jste unavení nebo pod vlivem drog, alkoholu nebo léků. Chvilková nepozornost při zacházení s elektrickým nářadím může vést k vážnému zranění nebo smrti.
- Používejte bezpečnostní vybavení. Vždy si chraňte zrak. Bezpečnostní vybavení, jakým je protiprašný respirátor, neklouzavá bezpečnostní obuv, ochranná přilba nebo chránič sluchu, které se použije, kdykoliv to okolnosti vyžadují, omezuje osobní zranění.

- Vyhybte se náhodnému spuštění nářadí. Před připojením nářadí k síti se ubezpečte, že je vypínač v poloze vypnuto. Nošení nářadí s prstem na vypínači a připojování nářadí k síti s vypínačem v poloze zapnuto zvyšuje riziko nehody.
- Před spuštěním nářadí odstraňte veškeré stavěcí klíny a klíče. Klín nebo klíč ponechaný v otáčivé části elektrického nářadí může způsobit osobní zranění.
- Nesnažte se dosáhnout příliš daleko. Vždy si udržujte pevný postoj a rovnováhu. Tak máte nářadí pod lepší kontrolou v neočekávaných situacích.
- Vhodně se oblekejte. Nenoste volné oblečení ani bižuterii. Udržujte své vlasy, oblečení a rukavice mimo dosah pohybujících se dílů. Volné oblečení, bižuterie nebo dlouhé vlasy se mohou zachytit v pohybujících se dílech.
- Jsou-li k dispozici mechanismy umožňující odvádění a sběr prachu, zabezpečte jejich připojení a řádné používání. Použití těchto mechanismů snižuje rizika vyvolávaná působením prachu.

#### **5.4 Používání elektrického nářadí a péče o ně**

- Při práci s elektrickým nářadím nepoužívejte sílu. Používejte pro své cíle správné nářadí. Správně zvolené elektrické nářadí vykoná svůj úkol lépe a bezpečněji, rychleji, pro kterou byl zkonstruován.
- Nepoužívejte elektrické nářadí, jestliže ho nelze vypínačem zapnout i vypnout. Každé elektrické nářadí, které nelze ovládat vypínačem, je životu nebezpečné a je třeba ho opravit.
- Před prováděním jakýchkoliv změn, výměnou příslušenství nebo uskladněním elektrického nářadí odpojte zástrčku od zdroje energie. Taková preventivní bezpečnostní opatření snižují riziko náhodného zapnutí elektrického nářadí.
- Nepoužívané elektrické nářadí ukládejte mimo dosah dětí a osobám, které nejsou obeznámeny s nářadím ani s těmito pokyny, s ním nedovolte pracovat. Elektrické nářadí je v rukách neškolených uživatelů nebezpečné.
- Provádějte údržbu elektrického nářadí. Kontrolujte lehký chod pohyblivých dílů, ověřujte jejich celistvost a veškeré ostatní podmínky schopné ovlivnit, jak nářadí funguje. Při poškození dejte elektrické nářadí před dalším použitím opravit. Mnoho nehod způsobuje právě nedostatečná údržba elektrických nářadí.
- Řezné nástroje udržujte ostré a čisté. Je méně pravděpodobné, že řádně udržované řezné nástroje s ostrými břity někde zadrhnou, a proto se snižuje riziko úrazu.
- Používejte elektrické nářadí, příslušenství a nástrojové bity atd. v souladu s těmito pokyny a způsobem předepsaným pro konkrétní typ elektrického nářadí, přitom berte v úvahu pracovní podmínky a práci, již je třeba vykonat. Použití elektrického nářadí k činnosti jiné než předepsané může způsobit váš úraz nebo smrt.

#### **5.5 Servis**

- Dávejte své elektrické nářadí servisovat kvalifikovaným servisním střediskem s použitím výhradně originálních náhradních dílů. Tak si zajistíte, že nářadí bude i nadále bezpečné.

## **6 SPECIFICKÁ BEZPEČNOSTNÍ PRAVIDLA PRO PŘÍKLEPOVOU VRTAČKU A KOMBINOVANÁ KLADIVA**

- Používáte-li elektrický nástroj, je důležité chránit se před úrazem elektrickým proudem, zraněním a vznikem požáru; za tímto účelem dodržujte základní bezpečnostní opatření. Přečtěte si a zapamatujte si tyto pokyny před tím, než začnete stroj používat.
- Zkontrolujte napětí (voltáž) uvedené na výkonovém štítku stroje.
- Budete-li používat prodlužování kabely namotané na bubnu, vždy odviňte z bubnu všechny kabel. Minimální průřez vodiče: 1,0 mm<sup>2</sup>.
- Ujistěte se, že při vrtání ve výškách stojíte na žebříku nebo lešení pevně
- Používejte detektor elektrického vedení, abyste lokalizovali elektrická, vodní nebo plynová vedení skrytá ve stěnách. Vyhybte se dotyku dílů nebo vodičů, které jsou pod proudem.

- Používejte chrániče sluchu. Vystavování se nadměrnému hluku může vést ke ztrátě sluchu.
- Nepoužívejte jej v oblastech, kde jsou páry a hořlavé kapaliny
- Před čištěním stroje nebo prováděním změn na stroji vždy vytáhněte zástrčku ze zásuvky.
- Přívodní kabel chraňte před poškozením. Olej a kyselina mohou kabel poškodit.
- Nikdy stroj nepřetěžujte. Všechny obrobky dostatečně dobře připevňujte.
- Důležité! Vždy je nutné se řídit všemi místními bezpečnostními pokyny ohledně provozu. Provoz a údržba.
- Sekáče nebo vrtáky mohou být náhodně vymršťeny ze stroje a způsobit vážný úraz.
- Před zahájením práce vždy zkontrolujte, zda je sekáč nebo vrták důkladně zajištěn ve sklíčidle.
- Sklíčidlo pravidelně kontrolujte, zda nevykazuje známky opotřebení nebo poškození.
- Nikdy nespouštějte kladivo, které ještě nebylo přiloženo k obrobku (stěně, stropu, atd.).
- Když skončíte, odpojte vrtací kladivo od přívodu elektřiny a vyjměte vrták nebo sekáč ze stroje.
- Před výměnou vrtáku nebo sekáče vždy vrtací kladivo odpojte o přívodu elektřiny.
- Chraňte si oči před odletujícími částicemi a třískami. Noste přílbu! Postavte lešení!
- Noste pracovní rukavice, abyste si nepohmoždili ani neodfeli prsty.
- Vibrace mohou poškodit ruku nebo paži. Práce s kladivem proto má být co nejkratší.
- Vždy vedte síťový kabel od zařízení směrem dozadu.
- Zařízení ukládejte na místo, které není přístupné dětem.
- Když vykonáváte práci, vždy zařízení držte oběma rukama a ujistěte se, že váš postoj je stabilní.

## 7 PŘED ZAHÁJENÍM PRÁCE

- Prohlédněte si místo, na němž má být nástroj použit, zda tam nejsou skryté elektrické kabely nebo plynové či vodní trubky; použijte detektory trubek, vody apod.
- Před zapojením zařízení do sítě se ujistěte, že napětí sítě odpovídá údajům na výkonovém štítku.

### 7.1 Nasazování a výměna nástrojů (obr. 1)

Zařízení je vybaveno upínacím systémem SDS+.

- Očistěte nástroje a namažte je před nasazením tenkou vrstvou maziva na stroje.

Pro montáž:

- Zatáhněte zpět upevňovací manžetu (A) a přidržte ji.
- Zatlačte nástroj očištěný od prachu co nejdále do držáku nástrojů a pootočte jím. Nástroj se automaticky zajistí.
- Zajištění zkontrolujte zatažením za nástroj.
- Odstranění nástroje SDS+:
- Zatáhněte zpět upevňovací manžetu (A), přidržte ji a vytáhněte nástroj.



**Příslušenství může být po použití horké. Nedotýkejte se hrotu příslušenství rukou!**

**K odebrání příslušenství vždy používejte ochranné rukavice!**

### 7.2 Montáž / demontáž zubového sklíčidla 13 mm na vrtání do oceli, dřeva a plastu (obr. 2)

Montáž:

- Zatáhněte jisticí objímku A sklíčidla SDS zpátky a přidržte.
- Očistěte upínací konec nástavce a mírně ho namažte.
- Zasuňte pomocné sklíčidlo do sklíčidla SDS+.
- Pomalu otočte doprava.

- Uvolněte jisticí objímku A.

Demontáž:

- Zatáhněte zpět upevňovací manžetu (A), přidrže ji a vytáhněte nástroj

### 7.3 Hlubkový doraz (obr. 3)

Hlubku vrtání lze předem nastavit nebo zopakovat hloubkovou měrkou.

Vložte požadovaný vrták. Upravte hloubkovou zarážku do otvoru pomocné rukojeti a nastavte požadovanou hloubku.

### 7.4 Protiprachový kryt (obr. 4)

Nasuňte zařízení pro sběr prachu přes vrtací bit, dříve než budete vrtat kladivem vertikálně nad hlavou.

### 7.5 Nasazení pomocné rukojeti (obr. 5)

Pomocnou rukojeť lze upravit tak, aby vyhovovala uživatelům pravákům i levákům.



**Nářadí používejte vždy jen tehdy, když je pomocná rukojeť řádně nasazena.**

Uvolněte pomocnou rukojeť tak, že ji odšroubujete za madlo rukojeti otáčením proti směru hodinových ručiček.

Nastavte pomocnou rukojeť do požadované polohy a utáhněte ji za madlo rukojeti otáčením po směru hodinových ručiček.

### 7.6 Volba provozního režimu (obr. 6)

Rotací vrtací kladivo lze používat v těchto provozních režimech.



Vrtání

Pro šroubování a na vrtání do oceli, dřeva a plastů.



Vrtání s přiklepem

Pro vrtání s přiklepem do betonu a zdiva.



Sekání

Pro lehké odsekávání, dlabání a demoliční práce.



Rotace bitu

Nepracovní poloha používaná jen k otočení plochého dláta do požadované polohy.

Zvolte požadovaný provozní režim stiskem bezpečnostního tlačítka a otočením přepínače volby režimů, aby ukazoval na symbol požadovaného režimu.

Uvolněte bezpečnostní tlačítko a zkontrolujte, že je přepínač volby režimů v zajištěné poloze.

Neprovádějte volbu provozního režimu za chodu nástroje.



**Vždy počkejte na úplné zastavení stroje a teprve potom přepínejte mezi funkcemi vrtání, vrtání s přiklepem a sekání.**

## 8 PROVOZ



**Důležité!** Při použití vrtacího kladiva potřebujete malý tlak. Přílišný tlak zbytečně zatíží motor. Pravidelně kontrolujte vrtáky. Tupé vrtáky nabruste nebo vyměňte.



### 8.1 Zapínání / vypínání (obr. 6)

Zasuňte zástrčku do zásuvky.

Nástroj se zapíná stiskem vypínače zapnout/vypnout (8).

Chcete-li nástroj zastavit, uvolněte vypínač zapnout/vypnout.

Jestliže stisknete zajišťovací tlačítko (9), zatímco je vypínač zapnout/vypnout stisknut, zůstane vypínač zapnout/vypnout v provozní poloze.

Chcete-li nástroj zastavit, uvolněte vypínač zapnout/vypnout (8).

Čím více stisknete vypínač zapnout/vypnout (8), tím rychleji se bude nástroj točit.

Startujte nižší rychlostí.


### 8.2 Páka přepínání pravého/levého chodu stroje

Úlohou páky vpřed/vzad (7) je stanovit směr otáčení nástroje.

Chcete-li zvolit otáčení vpřed, uvolněte vypínač zapnout/vypnout a posuňte páku vpřed/vzad na pravou (R) stranu kladiva. Chcete-li zvolit zpětný pohyb, posuňte páku na levou (L) stranu kladiva.

Při změně polohy páky se vždy ujistěte, že je vypínač zapnout/vypnout uvolněn a motor je v klidu.

## 9 TECHNICKÉ ÚDAJE

Model	POWX1170	
Napětí	230-240 V~ 50 Hz	
Příkon	750 Watt	
Rychlost bez zatížení	0-1050 min-1	
Frekvence příklepu	0-4900 min-1	
Upínací zařízení	SDS+	
Max. vrtací výkon	Beton	26 mm
	Ocel	13 mm
	Dřevo	40 mm
Hmotnost	4,9 kg	
Třída krytí	 / II	

## 10 HLUČNOST

Hodnoty hlukových emisí se měří podle příslušné normy. (K=3)

Úroveň akustického tlaku LpA	91 dB(A)
Úroveň akustického výkonu LwA	102 dB(A)



**POZOR!** Hladina akustického tlaku může přesáhnout 85 dB(A), v takovém případě noste individuální chránič sluchu.

aw (Vibrace):	8,7 m/s <sup>2</sup>	K = 1,5 m/s <sup>2</sup>
---------------	----------------------	--------------------------

## 11 ÚDRŽBA

- Vždy udržujte vrtačku čistou.
- Nepoužívejte rozpouštědla jako benzín, alkohol apod. Mohli by jste poničit plastové části výrobku.
- Je-li jiskření přílišné, zkontrolujte uhlíky.
- Větrací otvory udržujte čisté a průchodné.

**12 ZÁRUKA**

- Na tento výrobek se vztahuje záruční doba 36 měsíců platná od data jeho zakoupení prvním uživatelem.
- Tato záruka kryje veškeré materiálové nebo výrobní vady kromě: baterií, nabíječek, vadných dílů podléhajících běžnému opotřebení, jakými jsou ložiska, kartáčky, kabely a zástrčky, nebo příslušenství, jakým jsou vrtáky, vrtací bity, pilové kotouče atd.; poškození nebo vad vyplývajících ze špatného zacházení, nehod nebo provedených změn; přepravních nákladů.
- Poškození a / nebo závady vyplývající z nevhodného používání také nespádají do záručních ustanovení.
- Také odmítáme veškerou odpovědnost za jakékoliv poranění vyplývající z nevhodného použití nástroje.
- Opravy může provádět pouze servisní středisko autorizované pro nástroje Powerplus.
- Více informací můžete vždy získat na čísle 00 32 3 292 92 90.
- Dopravní náklady vždy nese zákazník, pokud není písemně dohodnuto jinak.
- Stejně tak nelze vznášet nárok ze záruky v případě, že škoda na zařízení vznikla následkem nedbalé údržby nebo přetížení.
- Zcela vyloučeny ze záruky jsou škody vzniklé následkem zaplavení tekutinou, přílišného zaprášení, úmyslného poškození (ať jde o záměr či hrubou nedbalost), nepatřičného používání (používání k účelům, k nimž zařízení není vhodné), diletantského používání (např. nedodržováním pokynů z návodu), nekvalifikovaného sestavení, zásahu bleskem a chybného síťového napětí. Tento seznam není vyčerpávající.
- Uznání záručního nároku nemůže nikdy vést k prodloužení záruční lhůty ani začátku nové záruční lhůty v případě, že bylo zařízení vyměněno.
- Zařízení nebo díly vyměněné v rámci záruky se proto stávají vlastnictvím Varo NV.
- Vyhraujeme si právo odmítnout jakýkoliv nárok v případech, kdy nelze ověřit nákup nebo kdy je zřejmé, že výrobek nebyl správně udržován (pravidelné čištění větracích otvorů, pravidelné servisování uhlíkových kartáčků, atd.).
- Uschovejte si doklad o zakoupení, neboť se jím prokazuje datum nákupu.
- Zařízení se musí prodeji vrátit nerozmontované, v přijatelně čistém stavu, (v původním kufříku s výliskem na uložení zařízení, pokud se tento požadavek vztahuje na tento případ) spolu s dokladem o zakoupení.

**13 ŽIVOTNÍ PROSTŘEDÍ**

Použité zařízení nelikvidujte spolu s běžným domovním odpadem, ale řiďte se předpisy vydanými s ohledem na ochranu životního prostředí.

Použité elektrické výrobky by neměly být zahrnuty do domácího odpadu. Odevzdejte je k recyklaci do adekvátních sběrných středisek. Další informace vám sdělí místní správa nebo prodejce.

**14 PROHLÁŠENÍ O SHODĚ**

**VARO N.V.** - Joseph Van Instraat 9 - BE2500 Lier - BELGIUM, prohlašuje, že  
Výrobek: Kombinované kladivo 750 W  
Výrobní značka: POWERplus  
Model: POWX1170

je ve shodě se základními požadavky a ostatními relevantními ustanoveními příslušných evropských směrnic založených na aplikaci evropských harmonizovaných norem. Jakákoliv neschválená úprava přístroje vede ke ztrátě platnosti tohoto prohlášení.

Evropské směrnice (včetně, nastanou-li, jejich změn a doplňků až do data podpisu):

2006/42/ES

2004/108/ES

2011/65/EU

2000/14/ES Příloha V LwA 99 dB(A) / 102 dB(A)

Evropské harmonizované normy (včetně, nastanou-li, jejich změn a doplňků až do data podpisu):

EN60745-1 : 2009

EN60745-2-6 : 2010

EN55014-1 : 2006

EN55014-2 : 1997

EN61000-3-2 : 2006

EN61000-3-3 : 2013

Držitel technické dokumentace: Philippe Vankerkhove, VARO - Vic. Van Rompuy N.V.

Níže podepsaný jedná jménem vedení společnosti,

Philippe Vankerkhove

Regulativní postupy - Manažer pro dohled nad řádným jednáním

13/02/2015