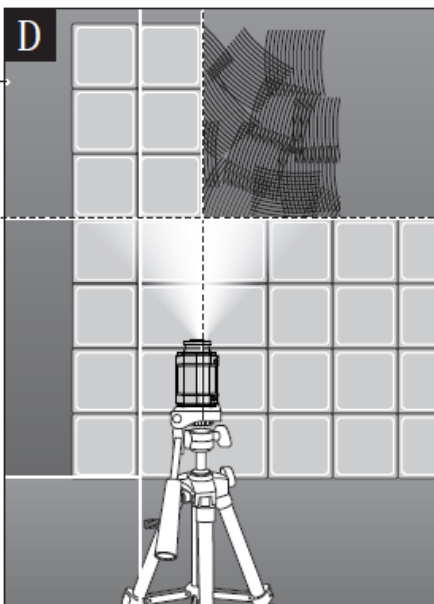
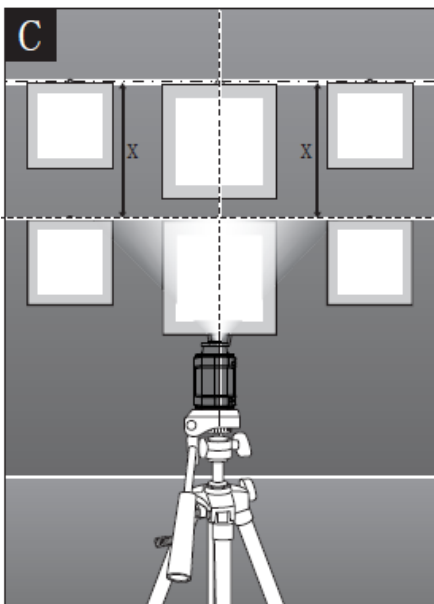
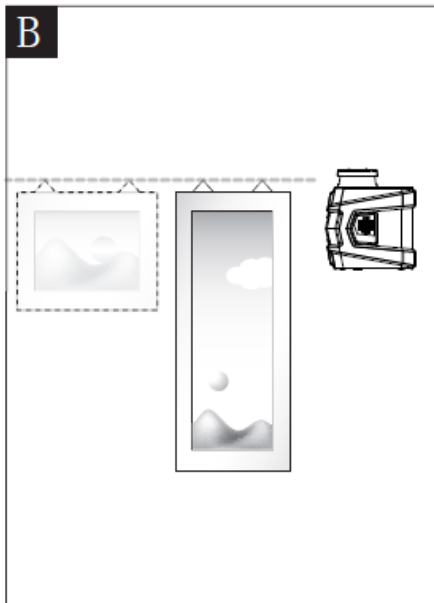
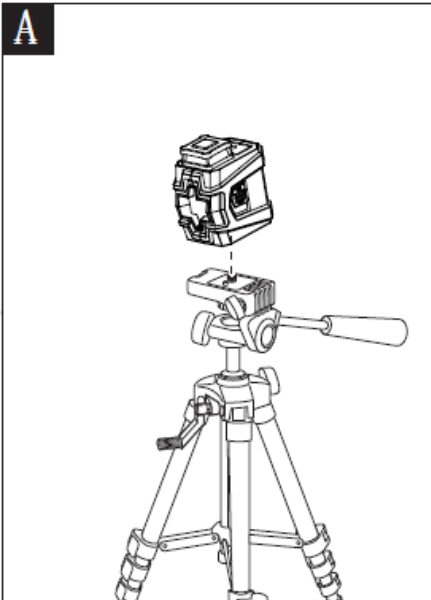


Fig. 1



<b>1</b>	<b>OBLAST POUŽITÍ</b> .....	<b>2</b>
<b>2</b>	<b>POPIS FIG. 1</b> .....	<b>2</b>
<b>3</b>	<b>SEZNAM OBSAHU BALENÍ</b> .....	<b>2</b>
<b>4</b>	<b>SYMBOLY</b> .....	<b>2</b>
<b>5</b>	<b>OBCENÁ BEZPEČNOSTNÍ UPOZORNĚNÍ PRO ELEKTRICKÉ NÁSTROJE</b> .....	<b>3</b>
5.1	<i>PRACOVNÍ OBLAST</i> .....	3
5.2	<i>ELEKTRICKÁ BEZPEČNOST</i> .....	3
5.3	<i>OSOBNÍ BEZPEČNOST</i> .....	3
5.4	<i>POUŽÍVÁNÍ ELEKTRICKÝCH NÁSTROJŮ A PÉČE O NĚ</i> .....	4
5.5	<i>SERVIS</i> .....	4
<b>6</b>	<b>DOPLŇUJÍCÍ BEZPEČNOSTNÍ POKYNY TÝKAJÍCÍ SE LASERU</b> .....	<b>4</b>
<b>7</b>	<b>DOPLŇUJÍCÍ BEZPEČNOSTNÍ POKYNY TÝKAJÍCÍ SE BATERIÍ</b> .....	<b>4</b>
<b>8</b>	<b>Použití</b> .....	<b>5</b>
8.1	<i>NASAZENÍ/VÝMĚNA BATERIÍ</i> .....	5
8.2	<i>UVEDENÍ DO PROVOZU</i> .....	5
8.3	<i>ZAPNUTÍ – VYPNUTÍ</i> .....	5
8.4	<i>DRUHY PROVOZU</i> .....	5
8.4.1	<i>REŽIMY PROJEKCE LASEROVÝCH ČAR</i> .....	5
8.4.2	<i>SAMONIVELAČNÍ REŽIM</i> .....	5
8.4.3	<i>REŽIM UZAMČENÍ</i> .....	6
8.5	<i>PRACOVNÍ POKYNY</i> .....	6
8.5.1	<i>PRÁCE SE STATIVEM (VIZ OBR. A)</i> .....	6
8.5.2	<i>DRŽENÍ BOČNĚ VŮČI ZDI NEBO OBJEKTU (VIZ OBR. B)</i> .....	6
8.5.3	<i>BRÝLE PRO PRÁCI S LASEREM (PŘÍSLUŠENSTVÍ)</i> .....	6
<b>9</b>	<b>ÚDRŽBA A USKLADNĚNÍ</b> .....	<b>6</b>
<b>10</b>	<b>TECHNICKÉ ÚDAJE</b> .....	<b>7</b>
<b>11</b>	<b>servis</b> .....	<b>7</b>
<b>12</b>	<b>Životní prostředí</b> .....	<b>7</b>
<b>13</b>	<b>Prohlášení o shodě</b> .....	<b>8</b>

# LASER KŘÍŽOVÝCH PŘÍMEK 360°

## KRT706230T1

### 1 OBLAST POUŽITÍ

Měřicí přístroj je určen pro zjištění a zkontrolování vodorovných a svislých čar. Měřicí přístroj je určen výhradně pro provoz v uzavřených lokacích.



**UPOZORNĚNÍ!** Než začnete zařízení používat, přečtěte si v zájmu své vlastní bezpečnosti tento návod k použití a obecné bezpečnostní instrukce. Váš elektrický nástroj by se měl předávat dalším osobám jen s těmito pokyny.

### 2 POPIS FIG. 1

- |  |                               |
|--|-------------------------------|
| 1. Výstupní otvor laserového paprsku   | 6. Kryt přihrádky baterie     |
| 2. Ukazatel nivelační automatiky       | 7. Varovný štítek laseru      |
| 3. Spínač                              | 8. Stativ                     |
| 4. Otvor pro stativ 1/4"               | 9. Brýle pro práci s laserem* |
| 5. Aretace krytu přihrádky pro baterie |                               |

\* Zobrazené nebo popsané příslušenství nepatří do standardní dodávky.

### 3 SEZNAM OBSAHU BALENÍ

- Odstraňte veškeré balicí materiály
- Odstraňte zbývající obaly a přepravní přípravky (jsou-li přítomny)
- Zkontrolujte úplnost obsahu obalu.
- Zkontrolujte, zda na zařízení, síťové přívodní šňůře, zástrčce a veškerém příslušenství nevznikly během přepravy škody.
- Uložte si balicí materiály na co nejdříve dobu, nejlépe až do konce záruční doby. Potom je zlikvidujte vyhozením do místního systému na odvoz odpadu.



**VAROVÁNÍ** Balicí materiály nejsou vhodné na hraní! Děti si nesmějí hrát s plastovými sáčky! Nebezpečí udušení!

1 x Laser křížových přímek  
1 x Stativ

4 x 1.5V AA Baterie



Jestliže shledáte chybějící nebo poškozené díly, obraťte se na svého obchodníka.

### 4 SYMBOLY

V této příručce a/nebo na stroji se používají následující symboly:

	Označuje riziko úrazu, smrti nebo poškození nástroje v případě nedodržení pokynů v tomto návodu		Pozor na laserové záření! Nedívejte se do laserového paprsku. Laserové zařízení 2. třídy.
	Před použitím si přečtěte příručku		V souladu se základními požadavky Evropských směrnic

## **5 OBECNÁ BEZPEČNOSTNÍ UPOZORNĚNÍ PRO ELEKTRICKÉ NÁSTROJE**

Přečtěte si všechna bezpečnostní upozornění a všechny instrukce. Nedodržení upozornění a instrukcí může vést k zasažení elektrickým proudem, požáru a/nebo vážnému úrazu. Uchovávejte si upozornění a instrukce, abyste do nich mohli později nahlédnout. Termín "elektrický nástroj" v upozorněních znamená elektrický nástroj připojený (kabelem) k síti nebo elektrický nástroj provozovaný (bez kabelu) na baterii.

### **5.1 Pracovní oblast**

- Udržujte pracoviště čisté a dobře osvětlené. Tmavá a nepřehledná pracoviště zvyšují riziko nehody.
- Neprovazujte elektrické nástroje ve výbušném prostředí, například v přítomnosti hořlavých kapalin, plynů nebo prachu. Elektrické nástroje produkují jiskry, které mohou prach nebo výpary zapálit.
- Při práci s elektrickým nástrojem se držte mimo dosah dětí a okolostojících osob. Mohou odvést vaši pozornost a ztratíte kontrolu nad nástrojem.

### **5.2 Elektrická bezpečnost**

- Vždy kontrolujte, zda napájecí soustava odpovídá napětí uvedenému na typovém štítku
- Zástrčky elektrického nástroje musejí odpovídat zásuvkám. Zástrčku nikdy nijak neupravujte. S uzemněnými elektrickými nástroji nepoužívejte nikdy rozvodné zástrčky. Riziko zasažení elektrickým proudem je menší u neupravovaných zástrček a kompatibilních zásuvek.
- Vyhybejte se tělesnému kontaktu s uzemněnými povrchy například na trubkách, radiátorech, sporácích a ledničkách. Nebezpečí zasažení elektrickým proudem je větší, jestliže je vaše tělo uzemněné.
- Nevystavujte elektrické nástroje dešti nebo vlhkosti. Voda, která se dostane do elektrického nástroje, zvyšuje riziko zasažení elektrickým proudem.
- S přípojovacím kabelem zacházejte opatrně. Nikdy na něm nástroj nenoste a netahejte za něj při vytažování zástrčky ze zásuvky. Kabel chraňte před teplem, olejem, ostrými hranami a pohyblivými se díly. Poškozené nebo zapletené kabely zvyšují riziko zasažení elektrickým proudem.
- Při práci s elektrickým nástrojem pod širým nebem používejte prodlužovací kabel vhodný k vnějšímu použití. Použití kabelu vhodného k vnějšímu použití zmenšuje riziko zasažení elektrickým proudem.
- Je-li práce s elektrickým nástrojem na vlhkém místě nevyhnutelná, použijte zdroj proudu chráněný před zbytkovým proudem (RCD). Použití RCD zmenšuje riziko zasažení elektrickým proudem.

### **5.3 Osobní bezpečnost**

- Při práci s elektrickým nástrojem buďte pozorní, sledujte, co děláte, a řiďte se zdravým rozumem. Nepracujte s elektrickým nástrojem, když jste unavení nebo pod vlivem drog, alkoholu nebo léků. Chvilková nepozornost při zacházení s elektrickým nástrojem může vést k vážnému osobnímu zranění.
- Používejte bezpečnostní vybavení. Vždy si chraňte zrak. Bezpečnostní vybavení, jakým je protiprašný respirátor, nekouzavá bezpečnostní obuv, ochranná přilba nebo chránič sluchu, které se použije, kdykoliv to okolnosti vyžadují, omezuje osobní zranění.
- Vyhybejte se nahodilému spuštění. Před připojením nástroje k síti se ubezpečte, že je vypínač v poloze vypnuto. Nošení nástrojů s prstem na vypínači a připojování nástrojů k síti s vypínačem v poloze zapnuto zvyšuje riziko nehody.
- Před nastartováním nástroje odstraňte veškeré stavěcí klíny a klíče. Klín nebo klíč ponechaný v otáčivé části elektrického nástroje může způsobit osobní zranění.

- Nesnažte se dosáhnout příliš daleko. Vždy si udržujte pevný postoj a rovnováhu. Tak máte nástroj pod lepší kontrolou v neočekávaných situacích.
- Vhodně se oblekejte. Nenoste volně oblečení ani bižuterii. Udržujte své vlasy, oblečení a rukavice mimo dosah pohybujících se dílů. Volně oblečení, bižuterie nebo dlouhé vlasy se mohou zachytit v pohybujících se dílech.
- Jsou-li k dispozici mechanismy umožňující odvádění a sběr prachu, zabezpečte jejich připojení a řádné používání. Použití těchto mechanismů snižuje rizika vyvolávaná působením prachu.

#### **5.4 Používání elektrických nástrojů a péče o ně**

- Při práci s elektrickým nástrojem nepoužívejte sílu. Používejte pro své cíle správný nástroj. Správný elektrický nástroj vykoná svůj úkol lépe a bezpečněji rychlostí, pro kterou byl zkonstruován.
- Nepoužívejte elektrický nástroj, jestliže ho nelze vypínačem zapnout i vypnout. Každý elektrický nástroj, který nelze ovládat vypínačem, je nebezpečný a je třeba ho opravit.
- Před prováděním jakýchkoliv změn, výměnou příslušenství nebo uskladňováním elektrických nástrojů odpojte zástrčku od zdroje energie. Taková preventivní bezpečnostní opatření snižují riziko náhodného zapnutí elektrického nástroje.
- Nepoužívané elektrické nástroje ukládejte mimo dosah dětí a osobám, které nejsou obeznámeny s nástrojem ani s těmito pokyny, s ním nedovolte pracovat. Elektrické nástroje jsou v rukách neškolených uživatelů nebezpečné.
- Provádějte údržbu elektrických nástrojů. Kontrolujte lehký chod pohyblivých dílů, ověřujte jejich celistvost a veškeré ostatní podmínky schopné ovlivnit, jak nástroj funguje. Při poškození dejte elektrický nástroj před dalším použitím opravit. Mnoho nehod způsobuje právě nedostatečná údržba elektrických nástrojů.
- Řezné nástroje udržujte ostré a čisté. Je méně pravděpodobné, že řádně udržované řezné nástroje s ostrými břity někde zadrhnou, a proto se snáze ovládají.
- Používejte elektrický nástroj, příslušenství a nástrojové bity atd. v souladu s těmito pokyny a způsobem předepsaným pro konkrétní typ elektrického nástroje; přitom berte v úvahu pracovní podmínky a práci, již je třeba vykonat. Použití elektrického nástroje k činnosti jiné než předpokládané může vytvořit nebezpečnou situaci.

#### **5.5 Servis**

- Servisní práce na elektrickém nástroji přenechejte kvalifikovanému technikovi, který používá výhradně originální náhradní díly. Tak si zajistíte, že nástroj bude i nadále bezpečný.

### **6 DOPLŇUJÍCÍ BEZPEČNOSTNÍ POKYNY TÝKAJÍCÍ SE LASERU**

- Varování! Laserový paprsek může bolestivě poškodit zrak. Nikdy se nedívejte ani upřené nehleďte přímo do laserového paprsku.
- Při práci nemiňte laserovým paprskem na lidi ať již přímo, nebo odrazem z reflexních ploch.
- Toto laserové zařízení vyhovuje směrnici EN 60825-1:2001 pro zařízení třídy 2. Jednotka obsahuje prvky, které nelze opravit. Z žádného důvodu neotevírejte kryt. Je-li jednotka poškozena, předejte ji k opravě do autorizovaného servisního střediska.

### **7 DOPLŇUJÍCÍ BEZPEČNOSTNÍ POKYNY TÝKAJÍCÍ SE BATERIÍ**

- Při výměně baterii vyměňte vždy současně celou sadu. Nekombinujte staré baterie s novými.
- Zabraňte zkratování vyjmutých baterií.
- Baterie neskladujte v prostředí, kde je teplota vyšší než 50°C, např. v automobilu, který je zaparkován na slunci.
- Baterie nespalujte v ohni.
- Nikdy se nepokoušejte baterie otevřít.

- Pokud baterie jakýmkoliv způsobem prosakuje, opatrně kapalinu setřete utěrkou. Zabraňte styku s kůží nebo očima. Neužívejte vnitřně. V případě kontaktu s očima nebo kůží, po dobu 10 minut vydatně oplachujte čistou vodou a navštivte lékaře.

## **8 POUŽITÍ**

### **8.1 Nasazení/výměna baterií**

Pro provoz měřicího přístroje je doporučeno používání alkalicko-manganových baterií. Pro otevření krytu přihrádky pro baterie 6 zatlačte na aretaci 5 a kryt přihrádky pro baterie odklopte. Vložte baterie. Dbejte přitom na správnou polaritu podle zobrazení na vnitřní straně přihrádky pro baterie.

### **8.2 Uvedení do provozu**

- Chraňte měřicí přístroj před vlhkem a přímým slunečním zářením.
- Nevystavujte měřicí přístroj žádným extrémním teplotám nebo teplotním výkyvům. Nenechávejte jej např. delší dobu ležet v autě. Při větších teplotních výkyvech nechte měřicí přístroj nejprve vytemperovat, než jej uvedete do provozu. Při extrémních teplotách nebo teplotních výkyvech může být omezena přesnost přístroje.
- Zabraňte prudkým nárazům či pádům měřicího přístroje. Poškozením měřicího přístroje může být negativně ovlivněna přesnost. Po prudkém nárazu nebo pádu porovnejte laserové přímky kvůli kontrole se známou vodorovnou nebo svislou referenční přímkou.

### **8.3 Zapnutí – vypnutí**

Pro zapnutí měřicího přístroje posuňte spínač 3 do polohy „On“. Měřicí přístroj vysílá ihned po zapnutí dvě laserové přímky.

- Nesměřujte laserový paprsek na osoby nebo zvířata a nedívejte se sami do něj a to ani z větší vzdálenosti.

Pro vypnutí měřicího přístroje posuňte spínač 3 do polohy „Off“. Při vypnutí se kyvná jednotka zajistí.

- Neponechávejte zapnutý měřicí přístroj bez dozoru a po používání jej vypněte. Mohly by být laserovým paprskem oslněny jiné osoby.

Pokud měřicí přístroj nepoužíváte, vypněte jej, aby se šetřila energie.

### **8.4 Druhy provozu**

#### **8.4.1 Režimy projekce laserových čar**

Samonivelační křížový laser má tři režimy laserové projekce. Chcete-li zvolit konkrétní projekční režim, stiskněte tlačítko režimu (2), dokud nedosáhnete požadovaný projekční režim. Výchozím režimem při zapnutí laserového nástroje je vzor nitkového kříže. Chcete-li zvolit projekční režim, stiskněte tlačítko režimu (2):

- Jedním stisknutím tlačítka vyberete horizontální laserovou čáru.
- Dvojím stisknutím tlačítka vyberete vertikální laserovou čáru.
- Pro návrat ke vzoru nitkového kříže stiskněte tlačítko třikrát.

Samonivelační křížový laser má dva pracovní režimy: samonivelační režim a režim uzamčení (manuální).

#### **8.4.2 Samonivelační režim**

V tomto režimu se nástroj vyrovná sám, jde-li o horizontální odchylku do  $\pm 4^\circ$ .

1. Postavte samonivelační křížový laser na rovnou a hladkou plochu s horizontální odchylkou do  $\pm 4^\circ$ .
2. Zapněte nástroj posunutím hlavního vypínače (3) do polohy zapnuto (on). Samonivelační křížový laser se automaticky vyrovná během 5 sekund. Kontrolka LED se rozsvítí zeleně.

3. Stiskněte tlačítko režimu (2), dokud nedosáhnete požadovaného projekčního režimu a laserová čára se nepromítá z průzoru laseru.
4. Když je samonivelační křížový laser mimo nivelaci, kontrolka LED se změní na červenou a laserová čára začne blikat.
5. Chcete-li vypnout laserové čáry, posuňte hlavní vypínač (3) do polohy vypnuto (off).

#### 8.4.3 Režim uzamčení

Tento režim nelze použít k horizontální nebo vertikální nivelaci, protože laserové čáry se již nevyrovňávají automaticky. V tomto režimu svítí kontrolka LED vždy červeně.

1. Nechte hlavní vypínač (3) v poloze vypnuto (off), stiskněte tlačítko režimu (2) a zapněte laser. Laserové čáry jsou nyní uzamčeny a již se nevyrovňávají automaticky.
2. Pro změnu laserové projekce stiskněte opakovaně tlačítko režimu 2.
3. Nakloňte samonivelační křížový laser tak, aby promítl referenční čáru. V tomto režimu se laserové čáry promítají neustále a neblíkají ani v případě, že úhel sklonu překračuje 4°.
4. Chcete-li laser vypnout, opakovaně stiskněte tlačítko režimu (2), dokud se laser nevyklopne.

### 8.5 **Pracovní pokyny**

#### 8.5.1 Práce se stativem (viz obr. A)

Stativ (8) poskytuje stabilní, výškově přestavitelný měřicí základ. Měřicí přístroj nasadíte otvorem pro stativ (4) na závit 1/4" stativu a pevně jej pomocí stavěcího šroubu stativu přišroubujete.

#### 8.5.2 Držení bočně vůči zdi nebo objektu (viz obr. B)

Pro rychlou kontrolu výšek lze měřicí nástroj přidržet bočně vůči svislé zdi, skříni, atd. Dbejte na to, abyste drželi měřicí nástroj rovně a klidně.

#### 8.5.3 Brýle pro práci s laserem (příslušenství)

Brýle pro práci s laserem odfiltrují okolní světlo. Proto se jeví červené světlo laseru pro oko světlejší.

- Nepoužívejte brýle pro práci s laserem jako ochranné brýle. Brýle pro práci s laserem slouží k lepšímu rozpoznání laserového paprsku, ale nechrání před laserovým paprskem.
- Nepoužívejte brýle pro práci s laserem jako sluneční brýle nebo v silničním provozu. Brýle pro práci s laserem nenabízejí kompletní ochranu před UV zářením a snižují vnímání barev.

## 9 **ÚDRŽBA A USKLADNĚNÍ**

- Před každým použitím měřicí přístroj zkontrolujte. Při viditelných poškozeních nebo uvolněných dílech uvnitř měřicího přístroje už není zaručena spolehlivá funkce.
- Měřicí přístroj udržujte neustále čistý a suchý, aby dobře a spolehlivě pracoval.
- Nečistoty otřete vlhkým, měkkým hadříkem. Nepoužívejte žádné čisticí prostředky a Rozpouštědla.



**10 TECHNICKÉ ÚDAJE**

Model	KRT706230T1
Pracovní rozsah	10m
Přesnost nivelace	±0.5 mm/m
Provozní teplota	0-40 °C
Třída laseru	2
Typ laseru	635nm, <1mW
Baterie	4 x 1.5 V LR06 (AA)
Provozní doba ca.	15 h
Rozsah samonivelace typicky	4°
Doba nivelace typicky	4s

**11 SERVIS**

- Opravy může provádět pouze servisní středisko autorizované pro nástroje KREATOR.
- Více informací můžete vždy získat na čísle 00 32 3 292 92 90.
- Dopravní náklady vždy nese zákazník, pokud není písemně dohodnuto jinak.
- Ušchovejte si doklad o zakoupení, neboť se jím prokazuje datum nákupu.

**12 ŽIVOTNÍ PROSTŘEDÍ**

Použité zařízení nelikvidujte spolu s běžným domovním odpadem, ale řiďte se předpisy vydanými s ohledem na ochranu životního prostředí.

Použité elektrické výrobky by neměly být zahrnuty do domácího odpadu. Odevzdejte je k recyklaci do adekvátních sběrných středisek. Další informace vám sdělí místní správa nebo prodejce.

**13 PROHLÁŠENÍ O SHODĚ**

**VARO N.V.** - Joseph Van Instraat 9 - BE2500 Lier - BELGIUM, prohlašuje, že  
Výrobek: Laser křížových přímek 360°  
Výrobní značka: POWERplus  
Model: KRT706230T1

je ve shodě se základními požadavky a ostatními relevantními ustanoveními příslušných evropských směrnic založených na aplikaci evropských harmonizovaných norem. Jakákoliv neschválená úprava přístroje vede ke ztrátě platnosti tohoto prohlášení.

Evropské směrnice (včetně, nastanou-li, jejich změn a doplňků až do data podpisu);  
2011/65/EU  
2004/108/ES

Evropské harmonizované normy (včetně, nastanou-li, jejich změn a doplňků až do data podpisu);  
EN60825-1 : 2007  
EN61326-1 : 2013

Držitel technické dokumentace: Philippe Vankerkhove, VARO - Vic. Van Rompuy N.V.

Níže podepsaný jedná jménem vedení společnosti,

Hugo Cuypers  
Regulativní postupy - Manažer pro dohled nad řádným jednáním  
Datum: 23/07/2015