

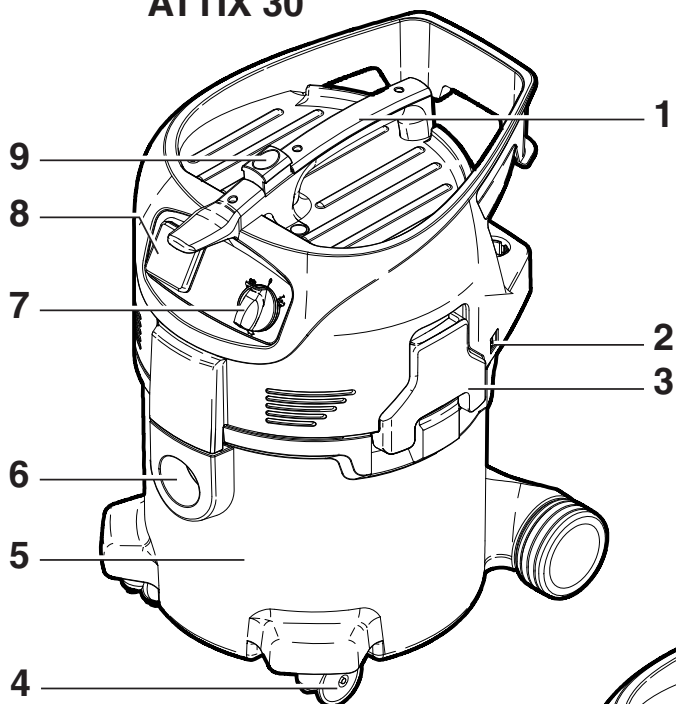
Operating instructions



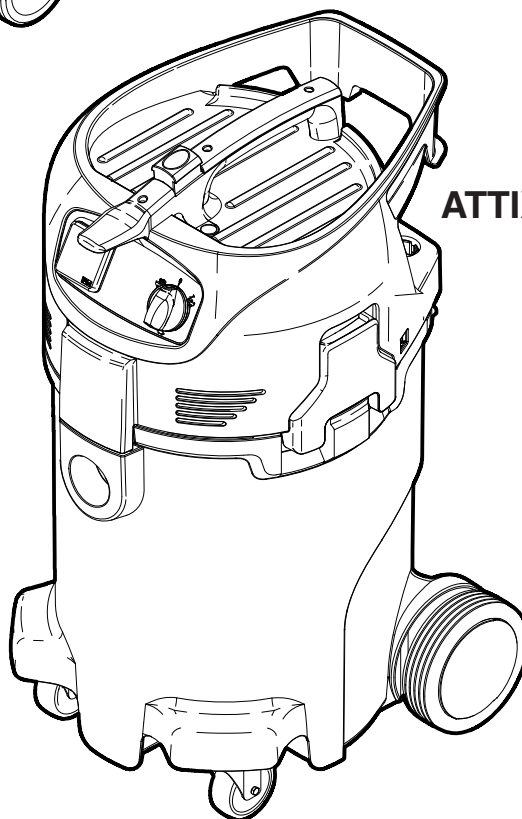
**ATTIX 30 / PC / XC
ATTIX 40 / PC / XC
ATTIX 50 / PC / XC
ATTIX 50-21 PC EC**



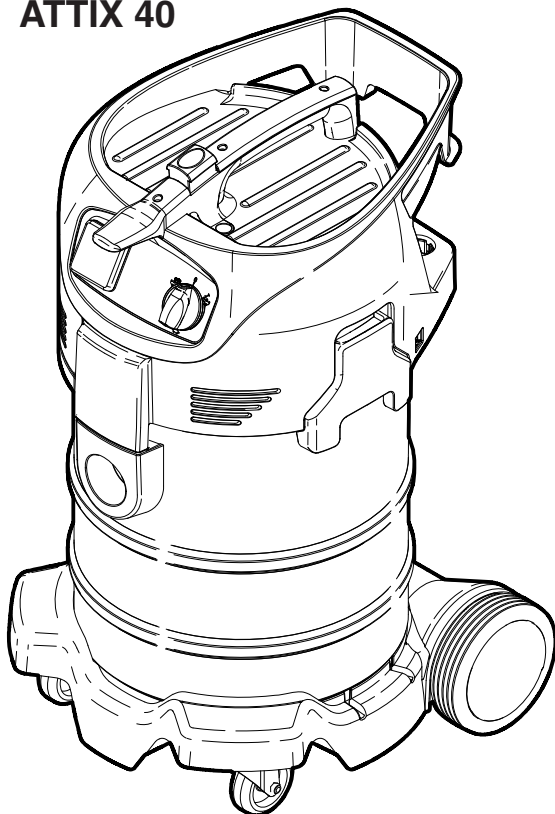
ATTIX 30



ATTIX 50



ATTIX 40



Obsah



1	Důležité bezpečnostní pokyny	2
2	Popis	2.1 Ovládací prvky.....	6
		2.2 Ovládací panel	7
3	Před uvedením do provozu	3.1 Sestavení přístroje	8
		3.1.1 Vybalení příslušenství	8
		3.1.2 Připevnění držáku sací trubice k sací trubici ¹⁾	8
		3.2 Nabití a vložení baterií (ATTIX 30-01 PC BATT)	8
		3.3 Vsazení vaku s filtrem	9
4	Obsluha/Provoz	4.1 Připojení	11
		4.1.1 Připojení sací hadice	11
		4.1.2 Elektrické připojení	11
		4.2 Zapnutí přístroje	11
		4.2.1 Spínač „ 0-I “ ¹⁾	11
		4.2.2 Spínač „ auto-0-I “ ¹⁾	11
		4.2.3 Regulace sací síly ¹⁾	12
		4.2.4 Automatický provoz – spínač v poloze “ auto ” ¹⁾	12
		4.3 Očištění filtračního článku	13
		4.3.1 Očištění filtračního " Push & Clean " (ATTIX 30- / 40- / 50-xx PC).....	13
		4.3.2 Očištění filtračního článku " XtremeClean " (ATTIX 30- / 40- / 50-xx XC).....	13
5	Oblasti použití a pracovní metody	5.1 Pracovní techniky	14
		5.1.1 Vysávání suchých látek.....	14
		5.1.2 Vysávání kapalin	14
6	Po ukončení práce	6.1 Vypnutí a uložení vysavače.....	15
7	Údržba	7.1 Harmonogram údržby	16
		7.2 Údržbářské práce	16
		7.2.1 Vyprázdnění zásobníku na nečistoty.....	16
		7.2.2 Výměna filtračního sáčku	17
		7.2.3 Výměna odpadního sáčku.....	18
		7.2.4 Výměna filtračního článku (Push & Clean System).....	19
		7.2.5 Výměna filtračního článku (XtremeClean System).....	20
8	Odstraňování poruch	21
9	Ostatní	9.1 Umožnit recyklaci stroje	22
		9.2 Záruka	22
		9.3 Zkoušky	22
		9.4 Prohlášení o shodě s předpisy ES	22
		9.5 Technické údaje.....	23
		9.6 Příslušenství.....	23

CS 1 Důležité bezpečnostní pokyny

Grafické znázornění pokynů a upozornění



Dříve, než přístroj uvedete do provozu, bezpodmínečně si přečtete tento dokument a dobře jej uschovejte tak, abyste jej měli rychle po ruce.

	NEBEZPEČÍ
	Bezprostřední nebezpečí těžkého poranění s trvalými následky nebo smrtelné nebezpečí.
	VAROVÁNÍ
	Možné nebezpečí těžkého poranění či usmrcení.
	POZOR
	Možné nebezpečí lehkého poranění či vzniku materiálních škod.

Spotřebič

- smú obsluhovať iba osoby, ktoré boli oboznámené s jeho obsluhou a jeho obsluha ím bola výslovne prikázaná
- prevádzkovať iba pod dohľadom
- Tento stroj není určen k použití osobami (včetně dětí) s omezenými tělesnými, smyslovými nebo mentálními schopnostmi nebo nedostatkem zkušeností a znalostí.
- Děti musejí být pod dohledem, aby bylo zajištěno, že si se zařízením nebudou hrát.

1. Je nutno zdržet se všech takových pracovních postupů, které jsou spojeny s pochybnostmi co se týče bezpečnosti.
2. Nikdy nevysávejte bez filtru.
3. Situace, za kterých je přístroj nutno vypnout a vytáhnout ze zásuvky:
 - před čištěním a údržbou
 - před výměnou dílů a součástí
 - před změnou ve vybavení přístroje
 - když z přístroje začne vycházet pěna nebo vytékat voda

Provoz stroje podléhá platným národním předpisům.

Vedle provozního návodu a závazných předpisů bezpečnosti práce platných v zemi použití je nutno respektovat také uznávaná odborně-technické zásady bezpečné a odborně správné práce.



Účel použití stroje

Přístroj je vhodný na vysávání suchých, nehořlavých prachových substancí a kapalin.

Je vhodný pro komerční účely, to znamená pro použití např.

- v hotelích, ve školách, v nemocnicích, v továrnách, v obchodech, v kancelářích, v pronajímaných prostorech

Jakékoliv použití nad tento vymezený rámec je považováno za použití neodpovídající určení. Výrobce za škody vyplývající z takového způsobu použití neručí.

Ke správnému používání patří také dodržování výrobcem předepsaných podmínek provozu, ošetřování a údržby.

Přeprava

1. Před přepravou je nutno uzavřít všechny blokovací a uzavírací prvky zásobníku na nečistoty.
2. Pokud je v zásobníku na nečistoty obsažena kapalina, spotřebič nenaklánějte.
3. Spotřebič nezvedejte s pomocí jeřábového háku.

Skladování

1. Přístroj skladujte v suchu a chraňte před mrazem.

Elektrická přípojka

1. Doporučujeme přístroj zapojovat přes automatický ochranný spínač.
2. Zástrčka a spojky síťové přípojky a predlžovacích vedení musia byť vodotesné.

Prodlužovací kabely

1. Za účelem prodloužení vedení je dovoleno použít pouze takové vedení, jehož provedení bude odpovídat specifikaci výrobce anebo kvalitnější vedení.
2. Při použití prodlužovacího kabelu dodržujte hodnoty minimálního průřezu:

délka kabelu	průřez	
	< 16 A	< 25 A
až 20 m	1,5 mm ²	2,5 mm ²
20 až 50 m	2,5 mm ²	4,0 mm ²



Nabíječka akumulátorů

Do nabíječky akumulátorů se smí vkládat pouze akumulátor dodaný spolu s nabíječkou. Při použití na jiné baterie hrozí nebezpečí výbuchu. V žádném případě tímto přístrojem nenabíjejte alkalické baterie či jiné primární baterie. Akumulátory a baterie se nesmí otevírat násilím ani vyhazovat do ohně.

Nabíječku akumulátorů je dovoleno provozovat pouze v uzavřených, suchých místnostech. Přístroj je nutno chránit proti vlhkosti a dešti, a eliminovat tak nebezpečí požáru či úrazu elektrickým proudem.

Nabíječku akumulátorů

- nepouštějte v případě, že je poškozený konektor nebo pouzdro
- neotevírejte ani neupravujte
- uchovávejte mimo dosah dětí
- nenechávejte zapnutou bez dozoru
- po použití odpojte od sítě
- čistěte pouze po vytažení konektoru ze sítě, a to suchou utěrkou
- smí opravovat pouze autorizovaný kvalifikovaný personál

Záruka

Pro záruku a ručení platí naše všeobecné obchodní podmínky.

Změny v důsledku technických inovací jsou vyhrazeny.

Za škody, plynoucí ze svévolně provedených úprav a změn přístroje, z použití nesprávných kartáčů a nevhodných čisticích prostředků a z použití přístroje za jiným než stanoveným účelem, výrobce nijak neručí.





Zkoušky

Elektrotechnické zkoušky je třeba provádět podle předpisu pro prevenci úrazů (BGV A3) a podle DIN-VDE 0701 část 1 a část 3. Tyto zkoušky jsou podle DIN VDE-0702 žádoucí v pravidelných odstupu-
pech a po opravách a změnách.

Zdroje nebezpečí



Elektrina

	<p style="text-align: center;">NEBEZPEČÍ</p> <p>Ve horní části vysavače jsou obsaženy komponenty, kterými prochází elektrický proud.</p> <p>Komponent, kterými prochází elektrický proud, se nedotýkejte, neboť byste si mohli přivodit těžká nebo smrtelná zranění.</p> <ol style="list-style-type: none"> 1. Horní část vysavače v žádném případě neostříkujte vodou.
	<p style="text-align: center;">NEBEZPEČÍ</p> <p>Úraz elektrickým proudem v případě poškození síťového kabelu.</p> <p>Nedotýkejte se poškozeného síťového kabelu, neboť byste si mohli přivodit těžká či smrtelná zranění.</p> <ol style="list-style-type: none"> 1. Neporušte elektrickou přípojku (napr. prejdením, ťahaním za ňu, stlačením). 2. Přípojku na sieť kontrolovať pravidelne na poškodenie popr. starnutie. 3. Dříve, než budete v provozu přístroje pokračovat, požádejte servis firmy Nilfisk-Alto nebo kvalifikovaného elektrikáře o výměnu poškozeného síťového kabelu.
	<p style="text-align: center;">POZOR</p> <p>Přístrojová zásuvka ¹⁾.</p> <p>Přístrojová zásuvka je dimenzována jen pro použití za účely specifikovanými v provozním návodu. Připojením jiných než zde uvedených přístrojů by mohlo dojít ke vzniku materiálních škod.</p> <ol style="list-style-type: none"> 1. Před připojením nějakého přístroje je nutno vysavač a připojovaný přístroj vypnout. 2. Pročtěte si provozní návod připojovaného přístroje a dodržujte zde obsažené bezpečnostní pokyny.
	<p style="text-align: center;">POZOR</p> <p>Poškození v důsledku nevhodného síťového napětí.</p> <p>Připojením přístroje na nevhodné síťové napětí může dojít k jeho poškození.</p> <ol style="list-style-type: none"> 1. Presvedčte sa, že na typovom štítku uvedené napätie zodpovedá napätiu miestnej elektrickej siete.

¹⁾ Modelové varianty speciálního příslušenství
Překlad originálního návodu

**Vysávání kapalin**

POZOR	
	<p>Vysávání kapalin. Není dovoleno vysávat hořlavé kapaliny.</p> <ol style="list-style-type: none"> 1. Předtím, než začnete vysávat kapaliny, je nutno zásadně vyjmout filtrační sáček/odpadní sáček a přezkoušet funkci plováku resp. omezovače hladiny vody. 2. Doporučujeme použít zvláštní filtrační článek nebo filtrační síto. 3. Začne-li se tvořit pěna, ihned přerušete práci a vyprázdněte zásobník.

Nebezpečné materiály

VAROVÁNÍ	
	<p>Nebezpečné materiály. Nevysávejte nebezpečné materiály, neboť byste si mohli přivodit těžká či smrtelná zranění.</p> <ol style="list-style-type: none"> 1. Vysávat se nesmějí tyto materiály: <ul style="list-style-type: none"> - zdraví škodlivé prachové látky - horké materiály (doutnající cigarety, horký popel atd.) - hořlavé, výbušné, agresivní kapaliny (např. benzín, ředidla, kyseliny, louhy atd.) - hořlavé, výbušné prachy (např. hořčíkový a hliníkový prach atd.)

Náhradní díly a příslušenství

POZOR	
	<p>Náhradní díly a příslušenství. Použitím jiných než originálních náhradních dílů a příslušenství může dojít ke snížení bezpečnosti přístroje.</p> <ol style="list-style-type: none"> 1. Používejte pouze náhradní díly a příslušenství od firmy Nilfisk-Alto. 2. Používejte pouze kartáče dodané spolu s přístrojem nebo uvedené ve specifikaci tohoto provozního návodu.

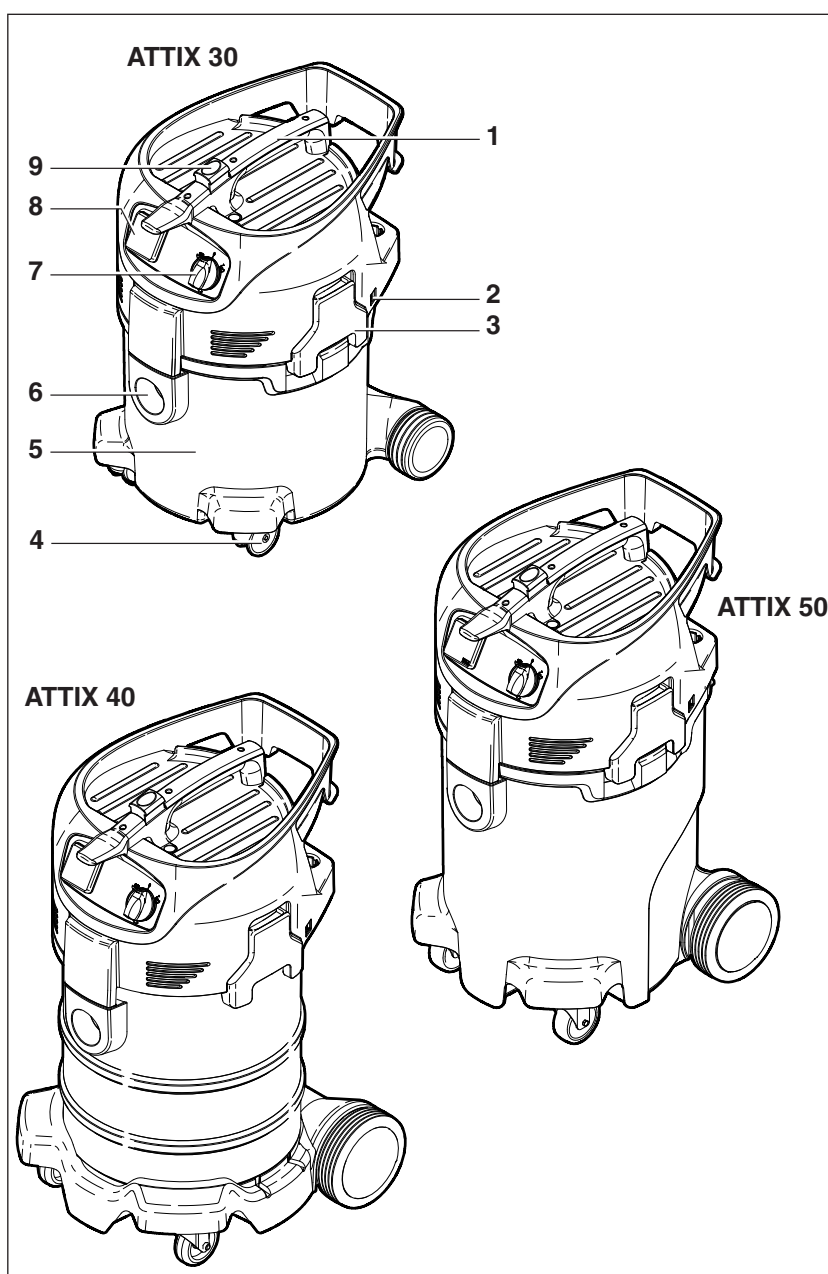
Vyprázdnění zásobníku na nečistoty

POZOR	
	<p>Nasávání ekologicky závadných materiálů. Vysávané materiály mohou představovat ekologické riziko.</p> <ol style="list-style-type: none"> 1. Vysáté nečistoty zlikvidujte v souladu se zákonnými předpisy.

2 Popis

2.1 Ovládací prvky

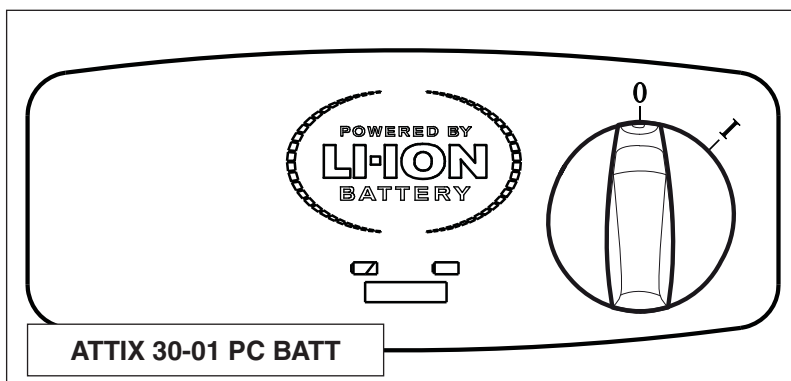
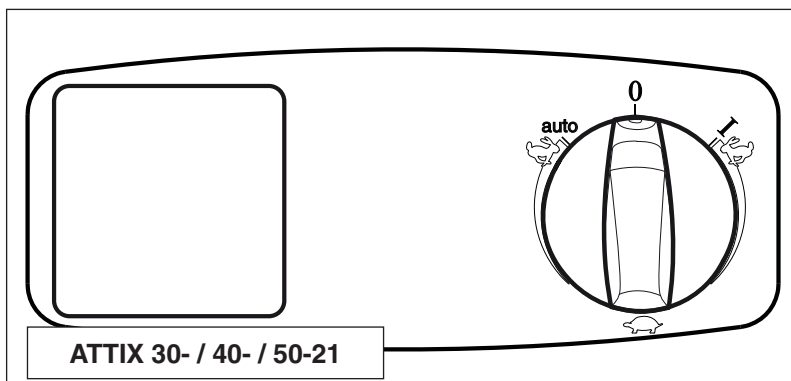
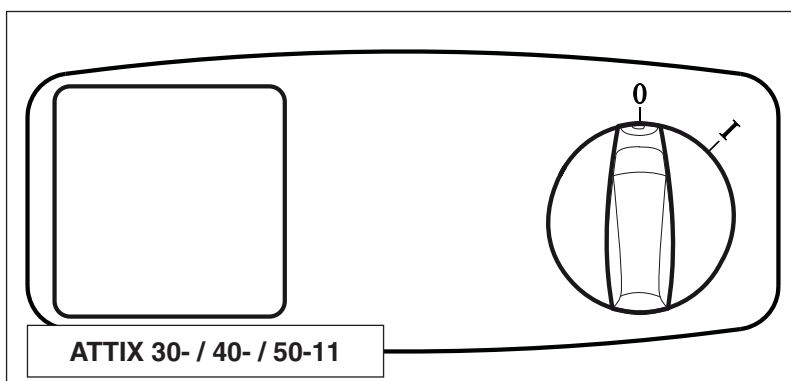
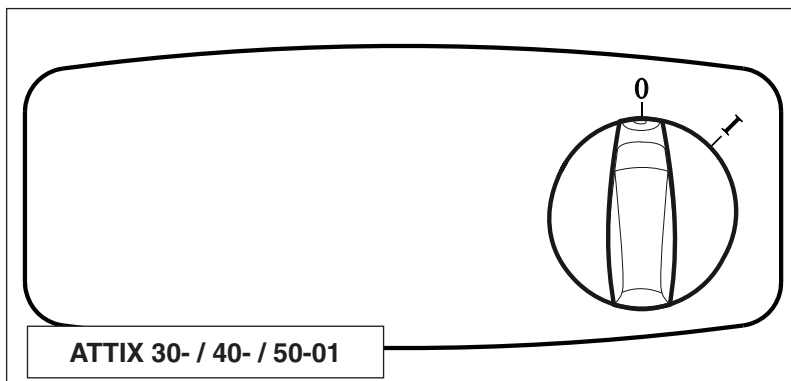
- 1 Rukojeť s vodicím prvkem usnadňujícím svíjení elektrického kabelu
- 2 Místo pro upevnění držáku sací hubice
- 3 Uzavírací svorka
- 4 Pohyblivé kolečko
- 5 Zásobník na nečistoty
- 6 Vstupní fitink
- 7 Spínač spotřebiče
- 8 Zásuvka spotřebiče ¹⁾
- 9 Tlačítko pro spouštění čištění filtru ¹⁾



¹⁾ Modelové varianty speciálního příslušenství
Překlad originálního návodu



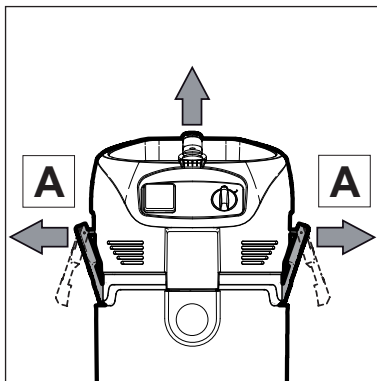
2.2 Ovládací panel



3 Před uvedením do provozu

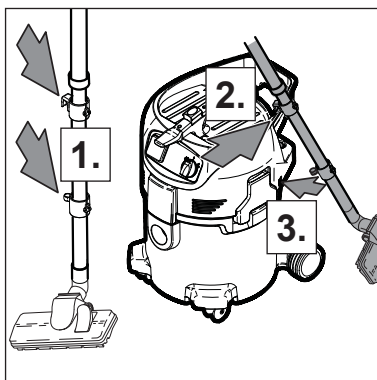
3.1 Sestavení přístroje

3.1.1 Vybalení příslušenství



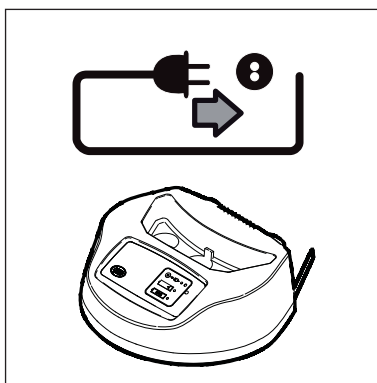
1. Vybalte přístroj a příslušenství.
2. Napájecí kabel nesmí být zatím ještě v zásuvce.
3. Rozevřete uzavírací svorky (A) a sejměte vrchní díl vysavače.
4. Vybalte příslušenství ¹⁾ a vyjměte jej ze zásobníku na nečistoty.

3.1.2 Připevnění držáku sací trubice k sací trubici ¹⁾

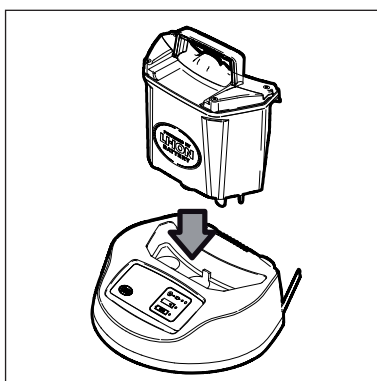


1. K sací trubici připevněte držák.

3.2 Nabíjení a vložení baterií (ATTIX 30-01 PC BATT)

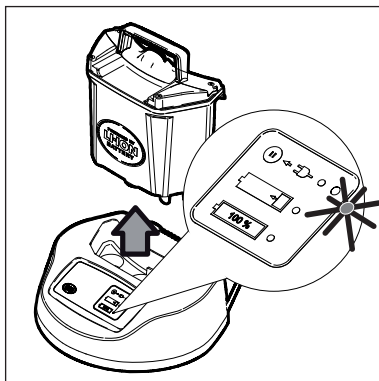


1. Zástrčku přístroje na nabíjení baterií zasuňte do předpisově instalované zásuvky s ochranným kontaktem.

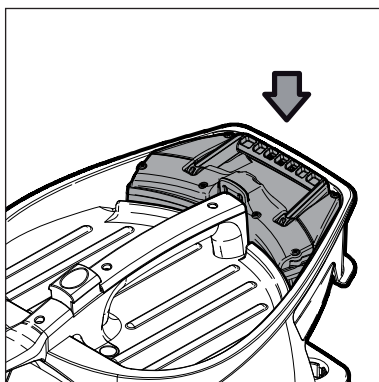


2. Do zapojeného nabíjecího přístroje vložte baterie.

¹⁾ Modelové varianty speciálního příslušenství
Překlad originálního návodu

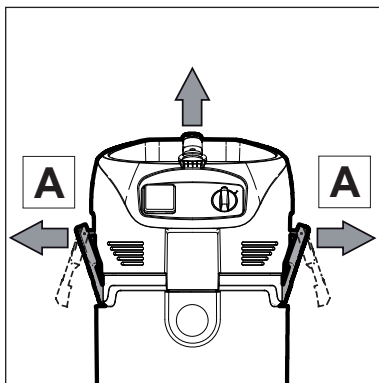


- Po nabití (na přístroji bude svítit 100%) vyjměte baterie z nabíjecího přístroje ven.

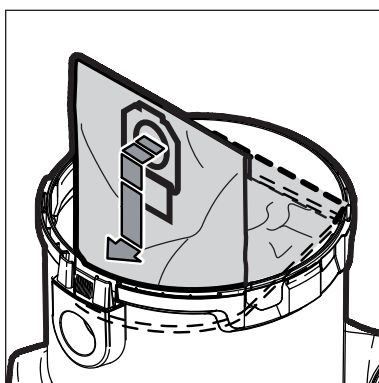


- Nabité baterie vložte do vysavače a zafixujte je sklopením držadla bateriové přihrádky.

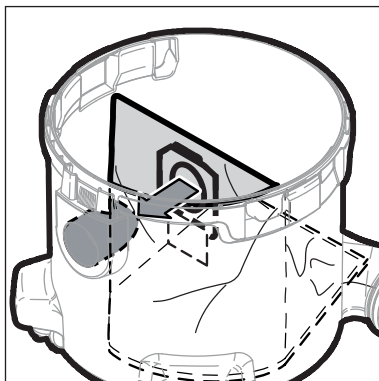
3.3 Vsazení vaku s filtrem



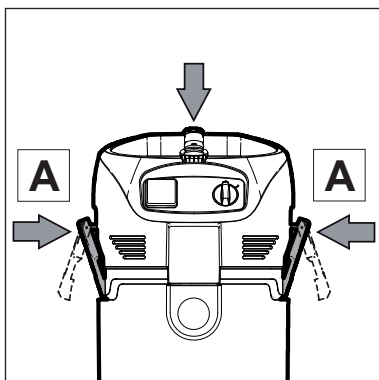
- Napájecí kabel nesmí být zatím ještě v zásuvce.
- Rozevřete uzavírací svorky (A) a sejměte vrchní díl vysavače.



- Vak s filtrem vložte do zásobníku na nečistoty.



4. Hrdlo vaku s filtrem pevně natlačte na vstupní fitink.

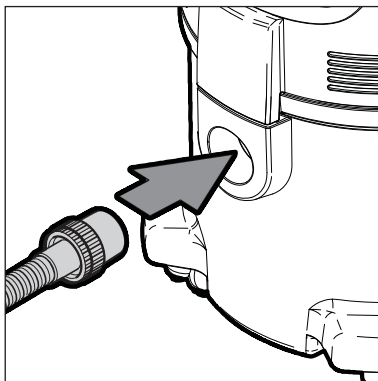


5. Na vysavač nasadte vrchní díl.
6. Sevřete uzavírací svorky (A). Přesvědčte se, zda uzavírací svorky dobře drží.

CS 4 Obsluha/Provoz

4.1 Připojení

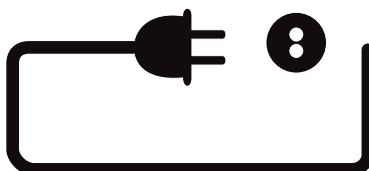
4.1.1 Připojení sací hadice



1. Připojte sací hadici.

4.1.2 Elektrické připojení

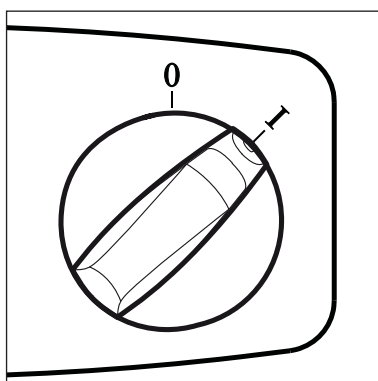
Provozní napětí uvedené na typovém štítku se musí shodovat s napětím v síti.



1. Dbejte na to, aby byl vysavač vypnutý.
2. Zástrčku přívodního vedení zasuňte do předpisově instalované zásuvky s ochranným kolíkem.

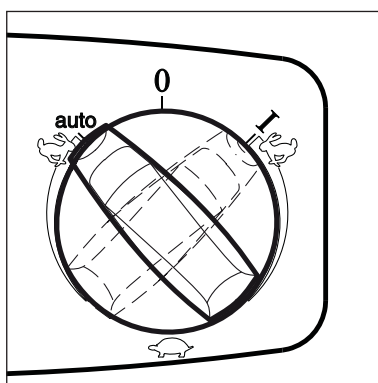
4.2 Zapnutí přístroje


4.2.1 Spínač „0-I“¹⁾



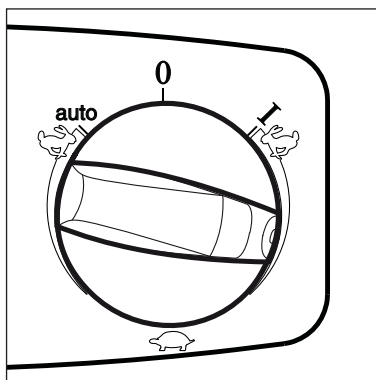
Poloha spínače	Funkce
0	Vyp
I	Zapnutí


4.2.2 Spínač „auto-0-I“¹⁾



Schalterstellung	Funktion
0	Vyp
auto	 Auto On/Off
I	Zapnutí / Ruční provoz

4.2.3 Regulace sací síly ¹⁾



Poloha spínače	Funkce
	Mechanismus regulace sací síly umožňuje přizpůsobit sací výkon konkrétním okolnostem.

CS

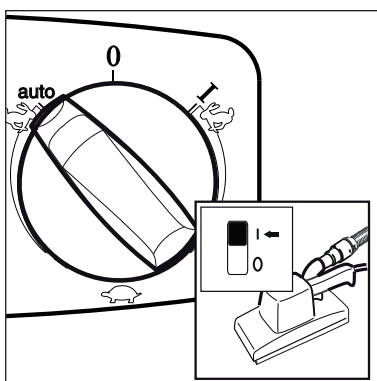
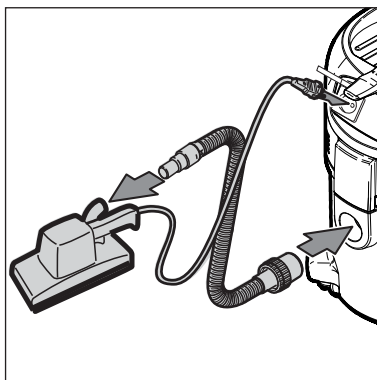
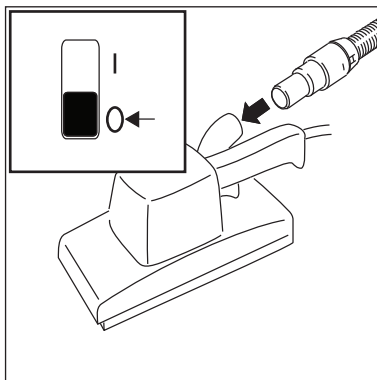
4.2.4 Automatický provoz – spínač v poloze “auto” ¹⁾

K vysavači je připojen elektrický nástroj, prostřednictvím kterého se vysavač zapíná a vypíná. Nečistoty jsou absorbovány přímo v místě zdroje prachu.

V souladu s předpisy je dovoleno připojovat pouze takové stroje generující prach, které jsou z hlediska produkce prachu přezkoušené.

Maximální příkon připojovaného elektrického spotřebiče: viz odstavec 9.4 “Technické údaje”.

Předtím, než spínačem otočíte do polohy “auto”, dbejte nato, aby byl připojený elektrický spotřebič vypnutý.



1. Vypněte vysavač.
2. Vypněte elektrický přístroj.

3. Elektrický nástroj připojte k vysavači se sací hadicí.
4. Kabel elektrického nástroje zapojte do zásuvky v ovládacím panelu vysavače.

5. Zapněte vysavač, spínač je v poloze “auto”.
6. Zapněte elektrický nástroj. Motor vysavače se spustí se zapnutím připojeného elektrického nástroje. Po vypnutí elektrického spotřebiče běží vysavač ještě chvíli, aby se prach v sací hadici přesunul do bezpečnostního filtračního sáčku.

¹⁾ Modelové varianty speciálního příslušenství
Překlad originálního návodu

CS

4.3 Očištění filtračního článku

4.3.1 Očištění filtračního "Push & Clean" (ATTIX 30- / 40- / 50-xx PC)

Jen tehdy, když se vysává bez vaku s filtrem a bez látkového filtru.



Pokud dojde k poklesu sacího výkonu:

1. Spínač otočte do polohy "I" (maximální sací výkon).
2. Otvor hubice nebo sací hadice uzavřete dlaní ruky.
3. Třikrát za sebou stiskněte tlačítko pro spuštění čištění filtru. Takto generovaným proudem vzduchu dojde k očištění lamel filtračního článku od ulpěného prachu.

4.3.2 Očištění filtračního článku " XtremeClean " (ATTIX 30- / 40- / 50-xx XC)

Jen tehdy, když se vysává bez látkového filtru.



Za účelem zajištění trvale vysokého sacího výkonu a kvality vysávání probíhá během provozu automatické čištění filtračního článku. Při extrémně silném znečištění doporučujeme celkové čištění:

1. Vysavač vypněte.
2. Dlaní ruky uzavřete otvor hubice nebo sací hadice.
3. Spínač spotřebiče uveďte do polohy "I" a nechte vysavač s takto uzavřeným otvorem sací hadice cca 10 vteřin běžet.

5 Oblasti použití a pracovní metody



5.1 Pracovní techniky

Doplňkové příslušenství, sací hubice a sací hadice mohou, pokud se správně použijí, zesílit čistící účinek a snížit náklady na čištění.

K docílení efektivního čištění stačí dodržovat několik málo předpisů a doplňovat je vlastními zkušenostmi z konkrétních oborů.

Zde naleznete několik zásadních pokynů a upozornění.

5.1.1 Vysávání suchých látek

Předtím, než začnete vysávat suché látky, by měl být v zásobníku vždy vložený odpadní sáček (objednací č. viz odstavec "Příslušenství"). Vysátý materiál je pak možno snadno a hygienicky zlikvidovat.

Po vysávání kapalin je filtrační článek vlhký. Při následném vysávání suchých látek se takový vlhký filtrační článek rychleji zanese. Proto je potřeba filtrační článek před vysáváním suchých látek vyprat a usušit nebo vyměnit za suchý.

5.1.2 Vysávání kapalin

Předtím, než začnete vysávat kapaliny, je nutno zásadně vyjmout filtrační sáček/odpadní sáček.

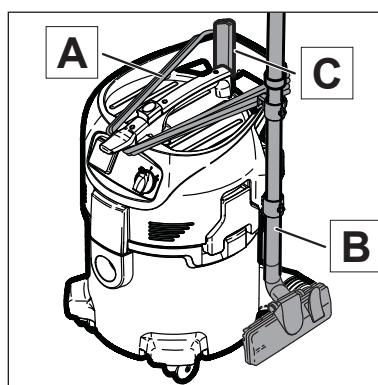
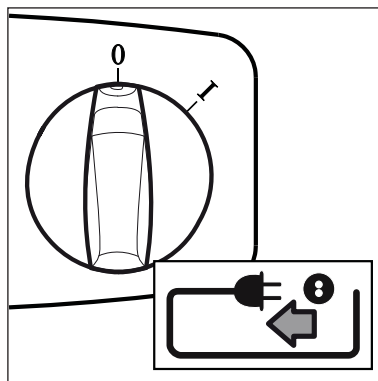
Doporučujeme použít zvláštní filtrační článek nebo filtrační síto. Toto neplatí pro stroje XC.

Začne-li se tvořit pěna, ihned přerušete práci a vyprázdníte zásobník.

Pěnění omezíte použitím omezovače pěny Nilfisk-Alto Foam Stop (objednací č. viz odstavec "Příslušenství").

CS 6 Po ukončení práce

6.1 Vypnutí a uložení vysavače



1. Přístroj vypněte a vytáhněte kabel ze zásuvky.
2. Kabel navíjete na rukojeť (A). Navíjete směrem od vysavače, nikoliv od konce kabelu, jinak by se Vám kabel zkroutil a zamotal.
3. Vyprázdněte zásobník na nečistoty a vyčistěte vysavač.
4. Po vysávání kapalin: vrchní díl vysavače postavte stranou tak, aby mohl vyschnout filtrační článek.
5. Sací trubici s podlahovou hubicí (B) zavěste do úchytů a uklidte příslušenství (C).
6. Vysavač odstavte do suché místnosti a zajistěte proti použití nepovolanými osobami.

7 Údržba

7.1 Harmonogram údržby

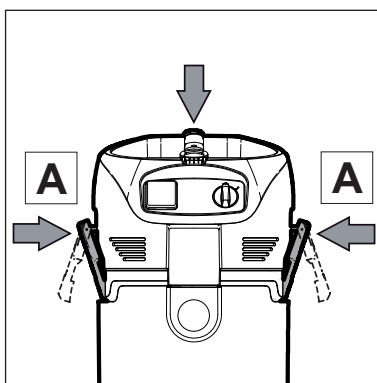
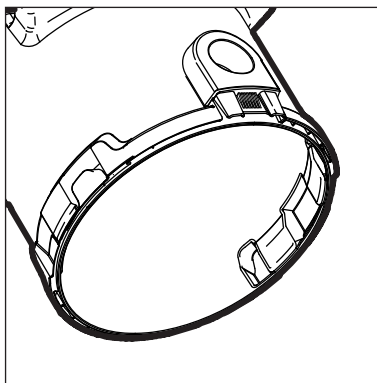
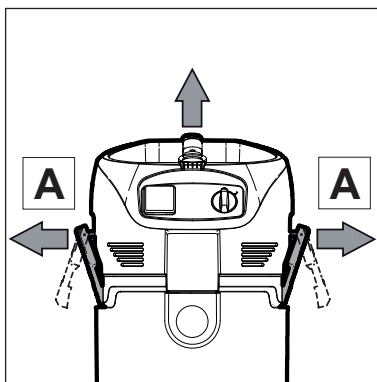
		po ukončení práce	podle potřeby
7.2.1	Vyprázdnění zásobníku na nečistoty	●	
7.2.2	Výměna filtračního sáčku		●
7.2.3	Výměna odpadního sáčku		●
7.2.4	Výměna filtračního článku (Push&Clean)		●
7.2.5	Výměna filtračního článku (XtremeClean)		●

7.2 Údržbářské práce

7.2.1 Vyprázdnění zásobníku na nečistoty

Po vyprázdnění: před opětovným nasazením vloženého kroužku a horního dílu vysavače očistěte okraj zásobníku a těsnění vloženého kroužku a horního dílu vysavače. Jestliže jsou těsnění nebo drážka zanesené nebo poškozené, klesá sací výkon.

Před opětovným zasunutím sací hadice: očistěte vstupní fitink a hrdlo hadice.



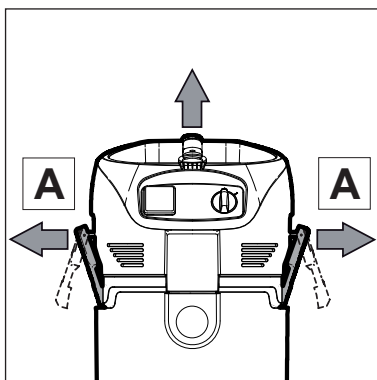
1. Přístroj vypněte a vytáhněte kabel ze zásuvky.
2. Rozevřete uzavírací svorky (A) a sejměte vrchní díl vysavače.

4. Vysypte obsah zásobníku.
5. Vysáté nečistoty zlikvidujte v souladu se zákonnými předpisy.

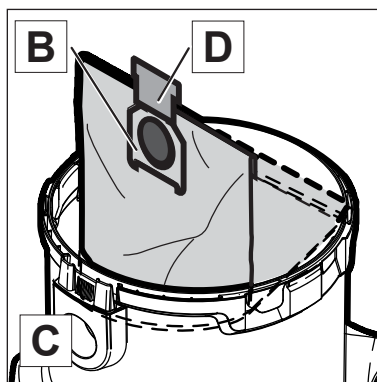
6. Na vysavač nasadte vrchní díl.
7. Sevěřete uzavírací svorky (A). Přesvědčte se, zda uzavírací svorky dobře drží.

CS

7.2.2 Výměna filtračního sáčku

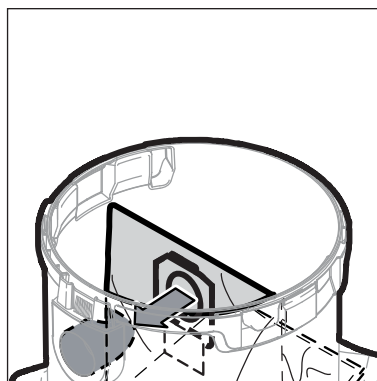


1. Přístroj vypněte a vytáhněte kabel ze zásuvky.
2. Rozevřete uzavírací svorky (A) a sejměte vrchní díl vysavače.



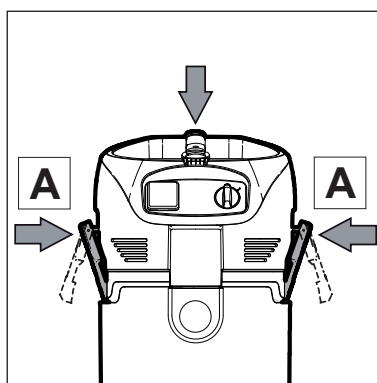
Vyjmutí vaku s filtrem:

3. Ze vstupního fitinku (C) opatrně stáhněte hrdlo vaku s filtrem (B).
4. Hrdlo vaku s filtrem zavřete šoupátkem (D).
5. Vak s filtrem zlikvidujte podle zákonných předpisů.



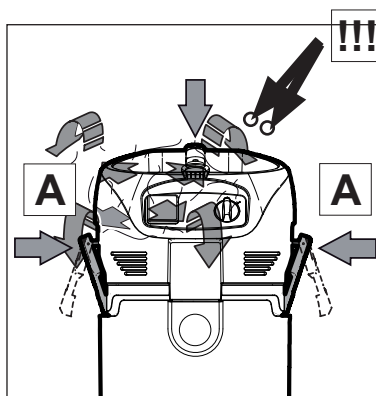
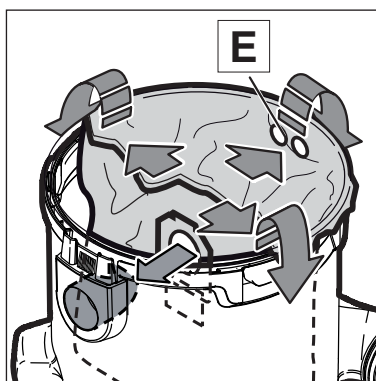
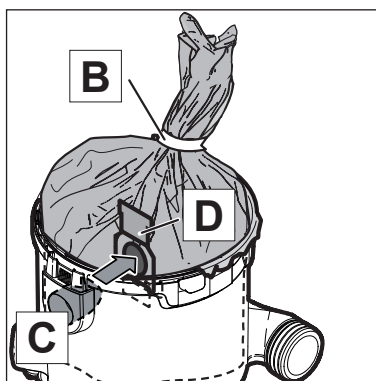
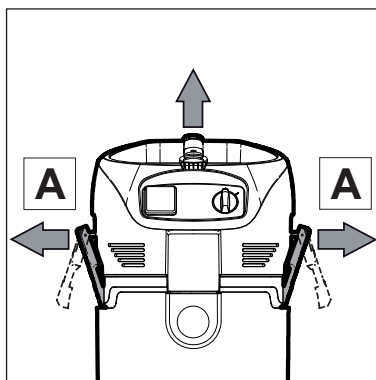
Vsazení vaku s filtrem:

6. Vyčistěte zásobník na nečistoty.
7. Do vyčištěného zásobníku na nečistoty vložte vak s filtrem (B).
8. Hrdlo vaku s filtrem pevně natlačte na vstupní fitink.



9. Na vysavač nasadte vrchní díl.
10. Sevřete uzavírací svorky (A). Přesvědčte se, zda uzavírací svorky dobře drží.

7.2.3 Výměna odpadního sáčku



1. Příklad vypněte a vytáhněte kabel ze zásuvky.
2. Rozevřete uzavírací svorky (A) a sejměte vrchní díl vysavače.

CS

Vyjmutí vaku na jedno použití:

3. Stáhnutím šňůrky (B) vak na jedno použití nejprve zavřete.
4. Opatrně stáhněte hrdlo vaku na jedno použití ze vstupního fitinku (C).
5. Hrdlo vaku na jedno použití (D) zavřete šoupátkem.
6. Vak na jedno použití zlikvidujte podle zákonných předpisů.

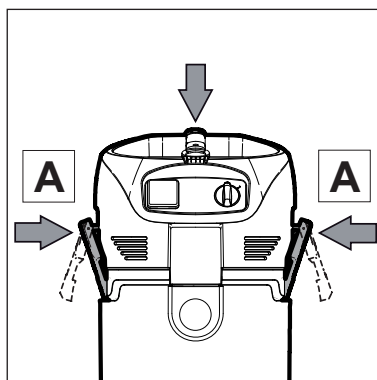
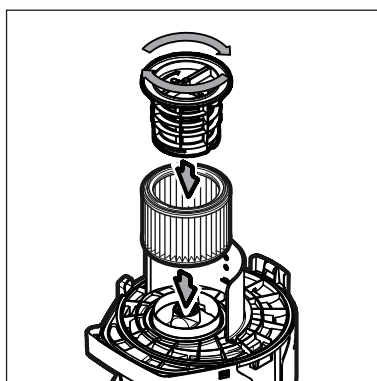
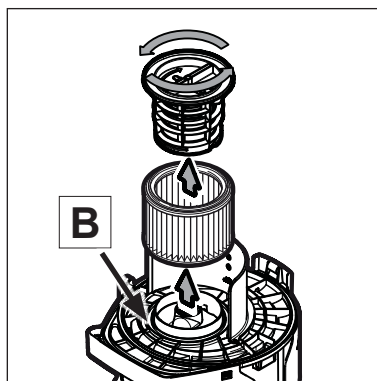
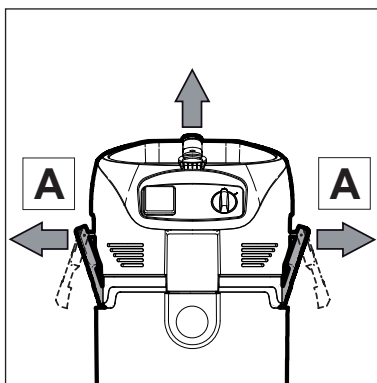
Vsazení vaku na jedno použití:

7. Vyčistěte zásobník na nečistoty.
8. Do vyčištěného zásobníku na nečistoty vložte nový vak na jedno použití.
9. Větrací otvory (E) vaku na jedno použití přitom musí spočinout uvnitř zásobníku na nečistoty.
10. Hrdlo vaku na jedno použití pevně natlačte na vstupní fitink.
11. Horní okraj vaku na jedno použití přetáhněte přes okraj zásobníku na nečistoty.
12. Na vysavač nasadte vrchní díl.
13. Sevřete uzavírací svorky (A). Přesvědčte se, zda uzavírací svorky dobře drží.

CS

7.2.4 Výměna filtračního článku (Push & Clean System)

Nikdy nevysávejte bez filtru!



1. Příklad vypněte a vytáhněte kabel ze zásuvky.
2. Rozevřete uzavírací svorky (A) a sejměte vrchní díl vysavače.

Vyjmutí filtračního článku:

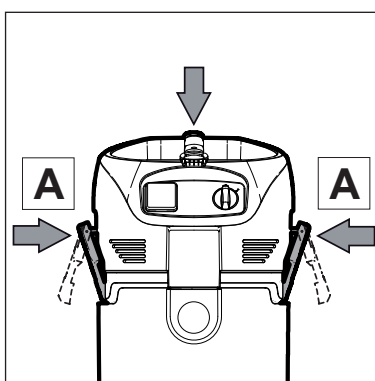
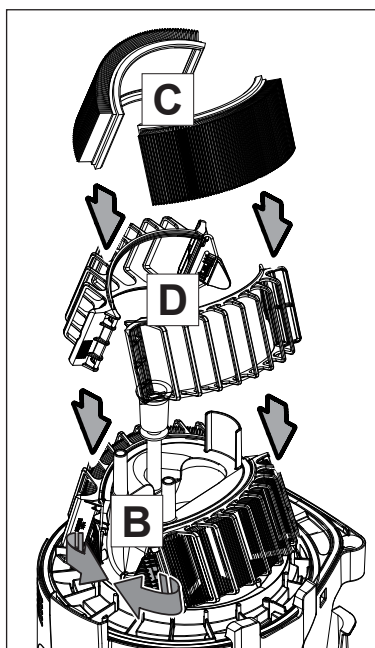
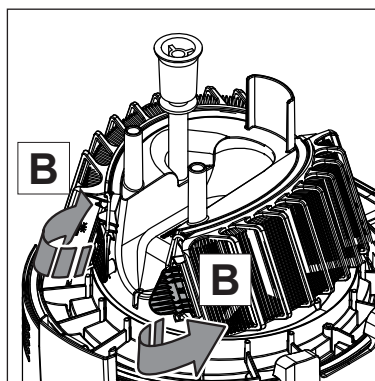
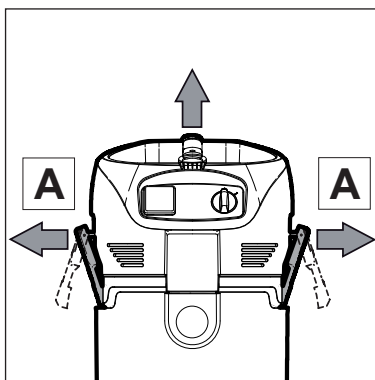
3. Otáčením proti směru hodinových ručiček uvolněte, a poté vyjměte destičku upínající filtr.
4. Opatrně vyjměte filtrační článek.
5. Vyčistěte těsnění filtru (B), zkontrolujte, zda není poškozeno, a podle potřeby vyměňte.

Vsazení nového filtračního článku:

3. Vsaďte nový filtrační článek.
4. Nasaďte destičku na upnutí filtru a otáčením po směru hodinových ručiček ji pevně zafixujte.
5. Starý filtrační článek zlikvidujte podle zákonných předpisů.
6. Na vysavač nasaďte vrchní díl.
7. Sevřete uzavírací svorky (A). Přesvědčte se, zda uzavírací svorky dobře drží.

7.2.5 Výměna filtračního článku (XtremeClean System)

Nikdy nevysávejte bez filtru!



1. Příklad vypněte a vytáhněte kabel ze zásuvky.
2. Rozevřete uzavírací svorky (A) a sejměte vrchní díl vysavače.

CS

Vyjmutí filtračních článků:

3. Rozevřete upínač filtru (B).
4. Opatrně vyjměte obě kazety s filtračními články.

Vsazení filtračních článků:

5. Do kazet (D) vsadte nové filtrační články (C).
6. Kazety s filtračními články vložte do vrchního dílu vysavače.
7. Zafixujte upínač filtru (B).
8. Staré filtrační články zlikvidujte podle zákonných předpisů.

9. Na vysavač nasadte vrchní díl.
10. Sevřete uzavírací svorky (A). Přesvědčte se, zda uzavírací svorky dobře drží.

CS 8 Odstraňování poruch

Porucha	Příčina	Odstranění
‡ Motor neběží	<ul style="list-style-type: none"> > Vypadla pojistka zásuvky > Zareagovala ochrana proti přetížení > Defekt na motoru. 	<ul style="list-style-type: none"> • Zapněte pojistku • Vypněte vysavač, nechte po dobu cca 5 minut vychladnout. Není-li vysavač možné ani pak znovu zapnout, vyhledejte zákaznický servis firmy Nilfisk-Alto • Požádejte servis firmy Nilfisk-Alto o výměnu motoru.
‡ Motor neběží v automatickém režimu	<ul style="list-style-type: none"> > Elektrický nástroj je defektní nebo není správně zasunutý > Příliš nízký příkon elektrického nástroje 	<ul style="list-style-type: none"> • Zkontrolujte funkci elektrického nástroje, příp. pevně zatlačte zástrčku do zásuvky • Dodržte minimální příkon $P > 40 \text{ W}$
‡ Snížený sací výkon	<ul style="list-style-type: none"> > Na regulátoru sací síly je nastavený příliš malý sací výkon ¹⁾ > Sací hadice/hubice zanesená > Je plný zásobník, vak na jedno použití nebo vak s filtrem. > Filtrační článek je znečištěný > Těsnění mezi zásobníkem a vrchním dílem vysavače je defektní nebo chybí. > Samočisticí mechanismus je defektní. 	<ul style="list-style-type: none"> • Sací sílu nastavte podle odstavce "Regulace sací síly" • Vyčistěte sací hadici/hubici • Viz odstavec "Vyprázdnění zásobníku" nebo "Výměna vaku na jedno použití, vaku s filtrem". • Viz odstavec "Očištění filtračního článku" resp. "Výměna filtračního článku" • Vyměňte resp. vsaďte těsnění. • Informujte servis firmy Nilfisk-Alto.
‡ Žádný sací výkon při mokřem vysávání	<ul style="list-style-type: none"> > Nádoza je plná 	<ul style="list-style-type: none"> • Vypněte přístroj. Vyprázdňte zásobník
‡ Kolísání napětí	<ul style="list-style-type: none"> > Příliš vysoká impedance přívodu napětí 	<ul style="list-style-type: none"> • Zapojte přístroj do jiné zásuvky, která bude blíž k pojistkové skříňce. Jestliže impedance v předávacím bodě je $\leq 0,15 \Omega$, není nutno očekávat, že napětí bude kolísat o více než 7%

9 Ostatní



9.1 Umožnit recyklaci stroje

Spotřebič, který dosloužil, okamžitě znehodnoťte.

1. Vytáhněte síťovou zástrčku ze zásuvky a přestříhňte přívodní kabel.
2. Elektrické spotřebiče nevyhazujte do domovního odpadu!



Podle ustanovení směrnice EU 2002/96/EG o odpadech z elektrických a elektronických zařízení se použité elektrické spotřebiče musí sbírat odděleně a předat k ekologické recyklaci.

9.2 Záruka

Pro záruku a ručení platí naše všeobecné obchodní podmínky.

Změny v důsledku technických inovací jsou vyhrazeny.

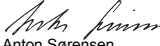
Za škody, plynoucí ze svévolně provedených úprav a změn přístroje, z použití nesprávných kartáčů a nevhodných čisticích prostředků a z použití přístroje za jiným než stanoveným účelem, výrobce nijak neručí.

9.3 Zkoušky

Elektrotechnické zkoušky je třeba provádět podle předpisu pro prevenci úrazů (BGV A3) a podle DIN-VDE 0701 část 1 a část 3. Tyto zkoušky jsou podle DIN VDE-0702 žádoucí v pravidelných odstupu-ech a po opravách a změnách.

Vysavač je homologován podle IEC/EN 60335-2-69.

9.4 Prohlášení o shodě s předpisy ES

CE	Prohlášení o shodě s předpisy ES
Výrobek:	Vysavač pro mokrý a suchý provoz
Typ:	ATTIX 30 / 40 / 50
Konstrukce jednotky je ve shodě s následujícími souvisejícími normami:	ES směrnice pro strojní zařízení 2006/42/ES ES směrnice pro elektromagnetickou kompatibilitu 2004/108/ES ES směrnice RoHS 2011/65/ES
Aplikované harmonizované normy:	EN 60335-1: 2012 EN 60335-2-69: 2009 EN 55014-1: 2006+A1: 2009+A2: 2011 EN 55014-2: 1997+A1: 2001+A2: 2008 EN 61000-3-2: 2006+A1: 2009+A2: 2009 EN 61000-3-3: 2008
Aplikované mezinárodní normy a technické údaje:	DIN EN 60335-2-69:2010
Jméno a adresa osoby pověřené sestavením technického souboru:	Anton Sørensen General Manager, Technical Operations EAPC Nilfisk-Advance A/S Sognevej 25 DK-2605 Brøndby
Totožnost a podpis osoby zmocněné k sepsání prohlášení jménem výrobce:	 Anton Sørensen General Manager, Technical Operations EAPC Nilfisk-Advance A/S Sognevej 25 DK-2605 Brøndby
Místo a datum prohlášení:	Hadsund, 04-04-2013



9.5 Technické údaje

ATTIX 30 / 40 / 50										50-21 PC EC
		EU	CH / DK	GB 230	GB 110V	US	FR	AU/NZ	ZA	EU
Síťové napětí	V	230			110	120	230	230 / 240		230
Síťový kmitočet	Hz	50 / 60				60	50			50/60
Síťová pojistka	A	16	10	13	16	15	16	16	13	16
Příkon _{IEC}	W	1200			1000		1200			1100
ATTIX										
		30-01 30-01 PC	40-01 PC	50-01 PC	30-11 PC 30-21 PC 30-21 XC	40-21 PC 40-21 XC	50-21 PC 51-21 XC	50-21 PC EC		
Příkon pro zásuvku stroje	W	-			2400 1750 (GB 110) 600 (US)			2400		
Celkový příkon	W	1200 1000 (GB 110, US)			3600 2750 (GB 110) 1440 (US)			3500		
Průtok vzduchu	m ³ /h l/min	222/3700 192/3200 (GB 110, US)								261 3600
Sací podtlak	mbar/ hPa kPa	250 / 25 230 / 23 (GB 110, US)								230 / 23
Akustický tlak IEC 704	dB(A) +/-2	62								
Hladina pracovního zvuku	dB(A) +/-2	59								
Vibrace ISO 5349	m/s ²	≤ 2,5								
Napájecí kabel: délka		7,5								
Napájecí kabel: typ		1. (EU, AU) 2. (GB 110V) 3. (ZA, GB 230V) 4. (CH) 6. (US)	3. (EU, GB 230V) 4. (CH)	2. (GB 110V) 3. (EU, DK, ZA, GB 230V) 4. (CH) 6. (US)	3. (EU, GB 230V, DK, AU) 5. (GB 110V) 4. (CH) 6. (US)	3. (EU, AU) 4. (CH)	3. (EU, GB 230V, DK, AU) 5. (GB 110V) 6. (US)	3. (EU)		
Třída ochrany		II				I				
Druh ochrany		IPX4								
Úroveň rádiového rušení		EN 55014-1								
Objem nádrže	l	30	37	47	30	37	47			
Šířka	mm	360	440	360	360	440	360			
Hloubka	mm	450								
Výška	mm	600	740	750	600	740	750			
Hmotnost	kg	10	13	11	10 (PC) 11 (XC)	12 (PC) 14 (XC)	11 (PC) 12 (XC)	11		
1) H05RR-F 2x0.75 2) H05BQ-F 2x1.0 3)H05RR-F 3G1,5 4) H05RR-F 3G1,0 5) H07BQ-F 3G2,5 6) SJTW-A AWG 16/3										

9.6 Příslušenství

Označení	Objednací č.
Vatované vaky s filtrem Attix 30 (5 kusů)	302004000
Fleece Filtersäcke Attix 40, 50 (5 Stück)	302004004
Odpadní sáčky Attix 30, 40, 50 (5 kusů)	302000728
Kulatý filtr PC	302000461
Plochý filtr XC (2 ks)	302002842
Látkový měnitelný filtr Attix 30	302000525
Látkový měnitelný filtr Attix 50	302000606
Nilfisk-Alto-Foam-Stop (6x1l)	8469

Nilfisk ALTO

works for you

HEAD QUARTER

DENMARK

Nilfisk-Advance A/S
Sognevej 25
DK-2605 Brøndby
Tel.: (+45) 4323 8100
www.nilfisk-advance.com

SALES COMPANIES

ARGENTINA

Nilfisk-Advance srl.
Herrera 1855, 6 floor, Of. A-604
ZC 1293 – Ciudad Autónoma
de Buenos Aires – Argentina
www.nilfisk-alto.com

AUSTRALIA

Nilfisk-ALTO
Unit 1, 13 Bessemer Street Blacktown
NSW 2148 Australia
www.nilfisk-alto.com.au

AUSTRIA

Nilfisk-ALTO
Geschäftsbereich der Nilfisk-Advance GmbH
Metzgerstraße 68
A-5101 Bergheim/Salzburg
www.nilfisk-alto.at

BELGIUM

Nilfisk-Advance NV/SA
Riverside Business Park
Boulevard Internationaaleaan 55
Bâtiment C3/C4 Gebouw
Bruxelles 1070 Brussel
www.nilfisk.be

CHILE

Nilfisk-Advance S.A.
San Alfonso 1462, Santiago
www.nilfisk.com

CHINA

Nilfisk-Advance Cleaning Equipment
(Shanghai) Co Ltd.
No. 4189, Yindu Road
Xinzhuang Industrial Park
Shanghai 201108
www.nilfisk.cn

CZECH REPUBLIC

Nilfisk-Advance s.r.o.
Do Certous 1
VGP Park Horní Pocerence, Budova H2
CZ-190 00 Praha 9
www.nilfisk.cz

DENMARK

Nilfisk-ALTO Danmark
Industrivej 1
Hadsund, DK-9560
www.nilfisk-alto.dk

FINLAND

Nilfisk-Advance OY Ab
Koskelontie 23E
Espoo, FI-02920
www.nilfisk.fi

FRANCE

Nilfisk-Advance SAS
Division ALTO
BP 246
91944 Courtaboeuf Cedex
www.alto-fr.com

GERMANY

Nilfisk-ALTO
Geschäftsbereich der Nilfisk-Advance AG
Guido-Oberdorfer-Straße 10
89287 Bellenberg
www.nilfisk-alto.de

GREECE

Nilfisk-Advance A.E.
8, Thoukididou Str.
Argiroupoli, Athens, GR-164 52
www.nilfisk.gr

HOLLAND

Nilfisk-Advance B.V.
Versterkerstraat 5
1322 AN ALMERE
www.nilfisk.nl

HONG KONG

Nilfisk-Advance Ltd.
2001 HK Worsted Mills Ind'l Bldg.
31-39 Wo Tong Tsui St.
Hong Kong, Kwai Chung, N.T.
www.nilfisk.com

HUNGARY

Nilfisk-Advance Kereskedelmi Kft.
H-2310 Szigetszentmiklós-Lakihegy
II. Rákóczi Ferenc út 10.
www.nilfisk.hu

INDIA

Nilfisk-Advance India Limited
Pramukh Plaza, 'B' Wing, 4th floor, Unit No. 403
Cardinal Gracious Road, Chakala
Andheri (East), Mumbai 400 099
www.nilfisk.com

IRELAND

Nilfisk-Advance
1 Stokes Place
St. Stephen's Green
Dublin 2, Ireland
www.nilfisk-alto.ie

ITALY

Nilfisk-Advance S.p.A.
Strada Comunale Della Braglia, 18
Guardamiglio, Lombardia, I-26862
www.nilfisk.it

JAPAN

Nilfisk-Advance Inc.
1-6-6 Kita-Shinyokohama
Kouhoku-Ku
Yokohama 223-0059
www.nilfisk-advance.co.jp

KOREA

Nilfisk-Advance Korea
471-4, Kumwon B/D 2F,
Gunja-Dong, Gwangjin-Gu, Seoul
www.nilfisk-advance.kr

MALAYSIA

Nilfisk-Advance Sdn Bhd
SD 33, Jalan KIP 10
Taman Perindustrian KIP
Sri Damansara
52200 Kuala Lumpur
Malaysia
www.nilfisk.com

MEXICO

Nilfisk Advance de Mexico S. de R.L. de C.V.
Agustin M. Chavez 1, PB-004
Col. Centro Ciudad Santa Fe
C.P. 01210 México, D.F.
www.nilfisk-advance.com.mx

NEW ZEALAND

Nilfisk-Advance NZ Ltd
Danish House
6 Rockridge Avenue
Penrose Auckland NZ 1135
www.nilfisk.com.au

NORWAY

Nilfisk-Advance AS
Bjørnerudvejen 24
Oslo, N-1266
www.nilfisk-alto.no

PERU

Nilfisk-Advance S.A.C.
Calle Boulevard 162, Of. 703, Lima 33- Perú
Lima
www.nilfisk.com

POLAND

Nilfisk-Advance Sp. z o.o
ul. 3-go Maja 8, Bud. B4
Pruszków, PL-05-800
www.nilfisk-alto.pl

PORTUGAL

Nilfisk-Advance, Lda.
Sintra Business Park
Zona Industrial Da Abrunheira
Edifício 1, 1o A
Sintra, P-2710-089
www.nilfisk.pt

RUSSIA

Nilfisk-Advance LLC
Vyatskaya str. 27, bld. 7, 1st floor
Moscow, 127015
www.nilfisk.ru

SOUTH AFRICA

WAP South Africa (Pty) Ltd
12 Newton Street
1620 Spartan, Kempton Park
www.wap.co.za

SINGAPORE

Den-Sin
22 Tuas Avenue 2
Singapore
www.nilfisk.com

SPAIN

Nilfisk-Advance, S.A.
Torre D'Ara
Passeig del Rengle, 5 Plta.10ª
Mataró, E-0830222
www.nilfisk.es

SWEDEN

Nilfisk-Advance AB
Taljegårdsgatan 4
431 53 Mölndal
Website: www.nilfisk-alto.se

SWITZERLAND

NA Sondergger AG
Nilfisk-ALTO Generalvertretung
Mühlestrasse 10
CH-9100 Herisau
www.nilfisk-alto.ch

TAIWAN

Nilfisk-Advance Ltd.
Taiwan Branch (H.K.)
No. 5, Wan Fang Road, Taipei
www.nilfisk-advance.com.tw

THAILAND

Nilfisk-Advance Co. Ltd.
89 Soi Chokechai-Ruammitr
Viphavadee-Rangsit Road
Jomphol, Jatuchak
Bangkok 10900
www.nilfisk.com

TURKEY

Nilfisk-Advance Prof. Tem. Ek. Tic. A.S.
Şerifali Mh. Bayraktar Bulv. Sehitt Sk. No:7
Umraniye, İstanbul 34775
www.nilfisk.com.tr

UNITED KINGDOM

Nilfisk-ALTO
Bowerbank Way, Gilwilly Industrial Estate
Penrith, Cumbria
GB-CA11 9BQ
www.nilfisk-alto.co.uk

UNITED ARAB EMIRATES

Nilfisk-Advance Middle East Branch
SAIF-Zone, P. O. Box 122298
Sharjah
www.nilfisk.com

USA

Nilfisk-Advance
14600 21st Ave. North
Plymouth MN 55447-3408
www.nilfisk-alto.us

Nilfisk-Advance, Inc.
Industrial Vacuum Division
740 Hemlock Road, Suite 100
Morgantown, PA 19543
www.nilfisk-alto.us

VIETNAM

Nilfisk-Advance Co., Ltd.
No.51 Doc Ngu Str. Lieu Giai Ward
Ba Dinh Dist. Hanoi
www.nilfisk.com